



(12) 实用新型专利

(10) 授权公告号 CN 203237588 U

(45) 授权公告日 2013. 10. 16

(21) 申请号 201320163446. 7

(22) 申请日 2013. 04. 03

(73) 专利权人 王煦泽

地址 116024 辽宁省大连市高新园区凌工路
2号(大连理工大学)

(72) 发明人 王煦泽

(51) Int. Cl.

B65D 81/18(2006. 01)

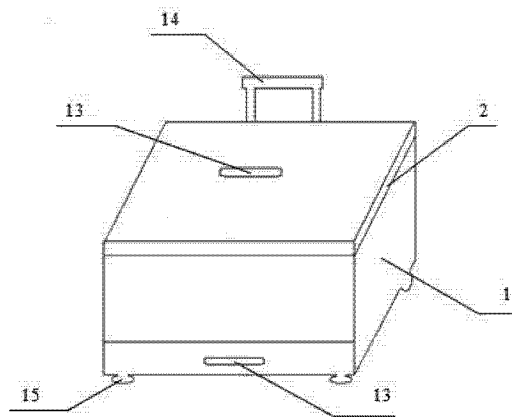
权利要求书1页 说明书1页 附图2页

(54) 实用新型名称

多功能防潮烘干储物箱

(57) 摘要

多功能防潮烘干储物箱,主要包括主箱体、箱盖、除湿功能底盘和烘干功能底盘,主箱体外部安装滑轮和可伸缩拉杆,同时主箱体内部安装了一块带有通风孔的不锈钢板,主箱体正前方安装了功能底盘槽和密封橡胶垫,箱盖下侧也配有密封橡胶垫。除湿功能底盘内部安装隔板,烘干功能底盘安装风扇,加热电阻丝和电源线,在箱盖上方、除湿功能底盘和烘干功能底盘的前方装有手提拉环,本实用新型的有益效果为:结构简单,易于制作和使用,成本低廉,采用同一箱体实现多项功能,对物品进行保存时不需要能源,便于更换干燥剂,集除湿、烘干、密封多功能于一体,同时,结构合理,可通过研发其他功能底盘来拓展该多功能防潮烘干储物箱的使用功能。



1. 多功能防潮烘干储物箱, 主要包括主箱体(1)、箱盖(2)、除湿功能底盘(3)和烘干功能底盘(4), 其特征在于: 主箱体(1)外部安装滑轮(15)和可伸缩拉杆(14), 同时主箱体(1)内部安装了一块带有通风孔(6)的不锈钢板(5), 主箱体(1)正前方安装了功能底盘槽(8)和密封橡胶垫(7), 箱盖(2)下侧也配有密封橡胶垫(7)。

2. 根据权利要求1所述的多功能防潮烘干储物箱, 其特征在于: 除湿功能底盘(3)内部安装隔板(9), 烘干功能底盘(4)安装风扇(10), 加热电阻丝(11)和电源线(12), 在箱盖(2)上方、除湿功能底盘(3)和烘干功能底盘(4)的前方装有手提拉环(13)。

多功能防潮烘干储物箱

[0001] 技术领域 本实用新型涉及一种生活用品,尤其是一种防潮烘干储物箱。

[0002] 背景技术 众所周知,在保存衣物、文件、电子器材时,需要较为干燥的环境,而防潮储物箱可降低湿度,是一个非常合适的储物容器。当前市面上的储物箱多利用电子设备进行防潮,成本较高,且出现故障后不易维修,推广程度较低。且不具有快速烘干功能和较好的密封功能。

[0003] 发明内容 本实用新型的目的是提供一种具有除湿防潮、快速烘干和良好密封功能的多功能便携式储物箱。

[0004] 本实用新型主要包括主箱体、箱盖、除湿功能底盘和烘干功能底盘,主箱体外部安装滑轮和可伸缩拉杆,同时主箱体内部安装了一块带有通风孔的不锈钢板,主箱体正前方安装了功能底盘槽和密封橡胶垫,箱盖下侧也配有密封橡胶垫。除湿功能底盘内部安装隔板,烘干功能底盘安装风扇,加热电阻丝和电源线,在箱盖上方、除湿功能底盘和烘干功能底盘的前方装有手提拉环。

[0005] 使用时,将物品放入主箱体内,如需使用除湿功能,则将除湿底盘内加入干燥剂及清香剂(二者用隔板进行分离),将除湿功能底盘放入底盘槽内,盖好箱盖,即可达到密封除湿效果。因接触部位装有密封橡胶垫,可使箱盖,主箱体和除湿功能底盘紧密结合在一起,轻松实现操作。如需使用烘干功能,则将烘干功能底盘插入功能底盘槽内,将箱盖取下,同时连接好电源线即可。

[0006] 与已有技术相比,本实用新型的有益效果为:结构简单,易于制作和使用,成本低廉,采用同一箱体实现多项功能,对物品进行保存时不需要能源,便于更换干燥剂,集除湿、烘干、密封多功能于一体,同时,结构合理,可通过研发其他功能底盘来拓展该多功能防潮烘干储物箱的使用功能。

[0007] 附图说明 图1为本实用新型的外部结构简图;图2为本实用新型的内部结构简图;图3为本实用新型的底部结构简图;

[0008] 具体实施方式 在图1所示的本实用新型的外部结构简图、图2所示的本实用新型的外部结构简图和图3所示的本实用新型的外部结构简图中,主要包括主箱体1、箱盖2、除湿功能底盘3和烘干功能底盘4,主箱体1外部安装滑轮15和可伸缩拉杆14,同时主箱体1内部安装了一块带有通风孔6的不锈钢板5,主箱体1正前方安装了功能底盘槽8和密封橡胶垫7,箱盖2下侧也配有密封橡胶垫7。除湿功能底盘3内部安装隔板9,烘干功能底盘4安装风扇10,加热电阻丝11和电源线12,在箱盖2上方、除湿功能底盘3和烘干功能底盘4的前方装有手提拉环13。

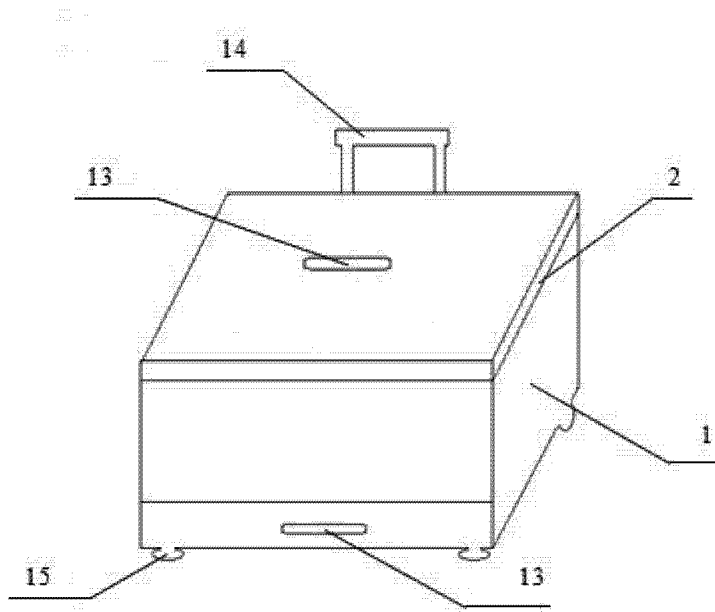


图 1

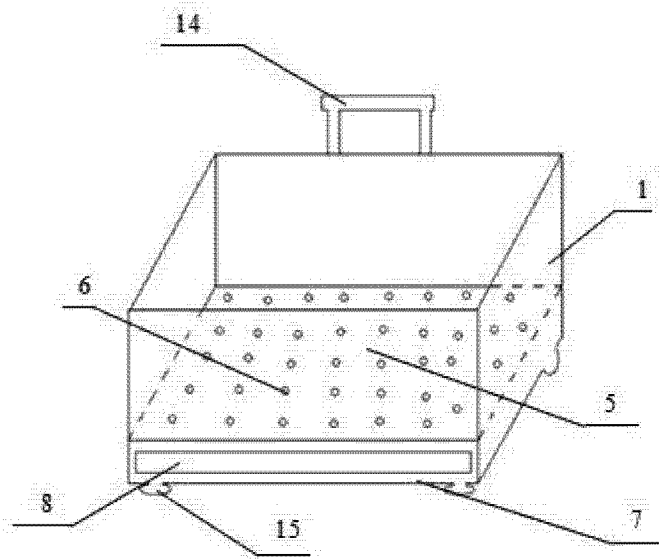


图 2

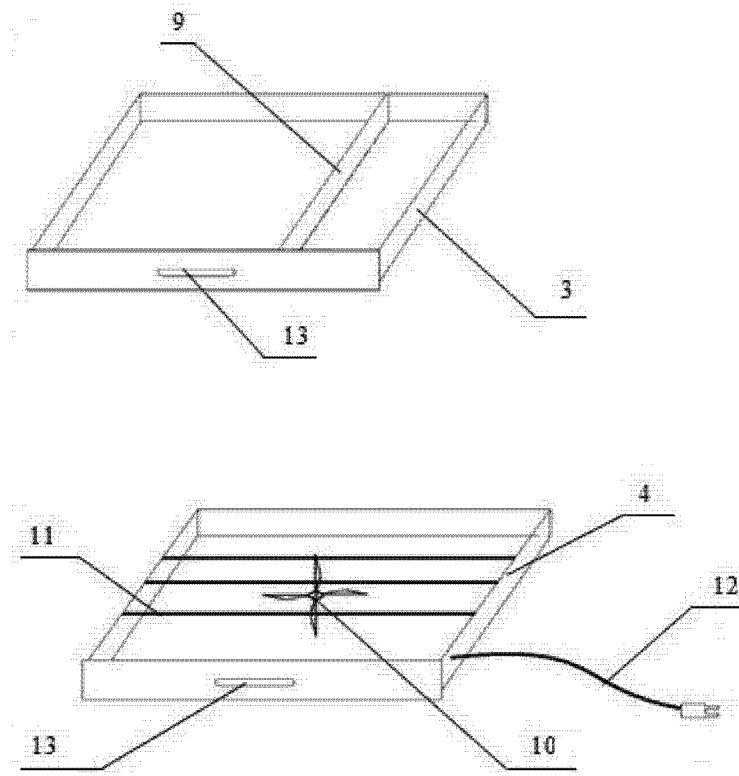


图 3