

(12) **Österreichische Patentanmeldung**

(21) Anmeldenummer: A 388/2006

(51) Int. Cl.<sup>8</sup>: B65H 31/32 (2006.01)

(22) Anmeldetag: 09.03.2006

(43) Veröffentlicht am: 15.10.2010

(30) Priorität:

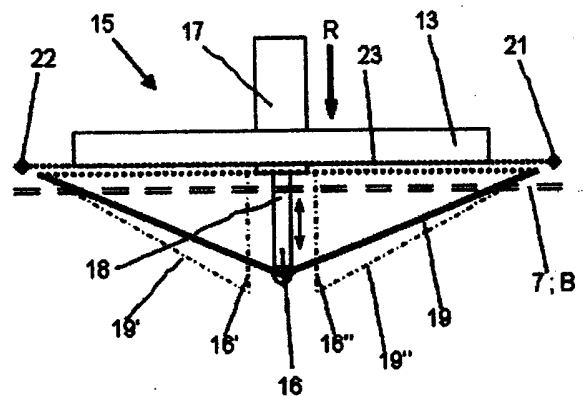
24.03.2005 DE 102005014296  
beansprucht.  
13.07.2005 DE 202005010980  
beansprucht.

(73) Patentinhaber:

MANROLAND AG  
D-63075 OFFENBACH (DE)

(54) **BOGENHINTERKANTENSTÜTZE**

(57) In einer Vorrichtung mit einem Hilfsstapelträger 5 in einer Hilfsstapeleinrichtung 2 eines Bogenauslegers 1 für die Bildung eines Hilfsstapels 6 während eines Non-Stop-Stapelwechsels ist die Verbesserung der Einfahrt des Hilfsstapelträgers 5 in den Stapelraum vorgesehen. Dazu werden ein oder mehrere Trennelemente 16, 16', 16'' unter Aufspannung eines sich zu den Stapelkanten verjüngenden Auflagebereiches in einer Bogenlücke oberhalb des Hilfsstapelträgers 5 in den Stapelbereich eingefahren. Die Steuerung der Trennelemente 16, 16', 16'' kann sensorisch erfolgen.





Klassifikation des Anmeldungsgegenstands gemäß IPC <sup>8</sup> : <b>B65H 31/32 (2006.01)</b>
Klassifikation des Anmeldungsgegenstands gemäß ECLA: <b>B65H 31/32</b>
Recherchierter Prüfstoﬀ (Klassifikation): <b>B65H</b>
Konsultierte Online-Datenbank: <b>wpi, epodoc</b>
Dieser Recherchenbericht wurde zu den am <b>9. März 2006</b> eingereichten Ansprüchen erstellt.

Kategorie <sup>*)</sup>	Bezeichnung der Veröffentlichung: Ländercode, Veröffentlichungsnummer, Dokumentart (Anmelder), Veröffentlichungsdatum, Textstelle oder Figur soweit erforderlich	Betreffend Anspruch
X A	DE 102 11 007 A1 (HEIDELBERGER DRUCKMASCHINEN AG) 2. Oktober 2002 (02.10.2002) <i>Absatz [0032], Fig. 2</i>	1 - 2, 4 - 5, 7 - 8, 10, 14  3, 6, 9, 11 - 13, 15 - 16
X A	DE 42 44 384 A1 (KBA PLANETA AG) 14. Juli 1994 (14.07.1994) <i>Fig. 3</i>	1, 10, 14  2 - 9, 11 - 13, 15 - 16
A	DE 195 07 370 A1 (HEIDELBERGER DRUCKMASCHINEN AG) 12. September 1996 (12.09.1996) <i>Fig. 2 - 4; Spalte 5: Zeilen 32 - 34</i>	1 - 16
A	DE 40 11 286 A1 (HEIDELBERGER DRUCKMASCHINEN AG) 17. Oktober 1991 (17.10.1991) <i>Fig. 3</i>	1 - 16

Datum der Beendigung der Recherche: <b>5. August 2010</b>	<input type="checkbox"/> Fortsetzung siehe Folgeblatt	Prüfer(in): <b>Dipl.-Ing. PAVDI</b>
--	---	--

<sup>*)</sup> <b>Kategorien der angeführten Dokumente:</b>	
X Veröffentlichung von <b>besonderer Bedeutung</b> : der Anmelungsgegenstand kann allein aufgrund dieser Druckschrift nicht als neu bzw. auf erfinderischer Tätigkeit beruhend betrachtet werden.	A Veröffentlichung, die den <b>allgemeinen Stand der Technik</b> definiert.
Y Veröffentlichung von <b>Bedeutung</b> : der Anmelungsgegenstand kann nicht als auf erfinderischer Tätigkeit beruhend betrachtet werden, wenn die Veröffentlichung mit einer oder mehreren weiteren Veröffentlichungen dieser Kategorie in Verbindung gebracht wird und diese <b>Verbindung für einen Fachmann naheliegend</b> ist.	P Dokument, das <b>von Bedeutung</b> ist (Kategorien X oder Y), jedoch <b>nach dem Prioritätstag</b> der Anmeldung veröffentlicht wurde.
	E Dokument, das <b>von besonderer Bedeutung</b> ist (Kategorie X), aus dem ein <b>älteres Recht</b> hervorgehen könnte (früheres Anmeldedatum, jedoch nachveröffentlicht, Schutz ist in Österreich möglich, würde Neuheit in Frage stellen).
	& Veröffentlichung, die Mitglied der selben <b>Patentfamilie</b> ist.