

12 DEMANDE DE BREVET D'INVENTION

A1

22 Date de dépôt : 07.11.90.

30 Priorité :

43 Date de la mise à disposition du public de la demande : 07.05.92 Bulletin 92/19.

56 Liste des documents cités dans le rapport de recherche : *Le rapport de recherche n'a pas été établi à la date de publication de la demande.*

60 Références à d'autres documents nationaux apparentés :

71 Demandeur(s) : Société dite : INVERNESS CORPORATION — US.

72 Inventeur(s) : Mann Samuel J.

73 Titulaire(s) :

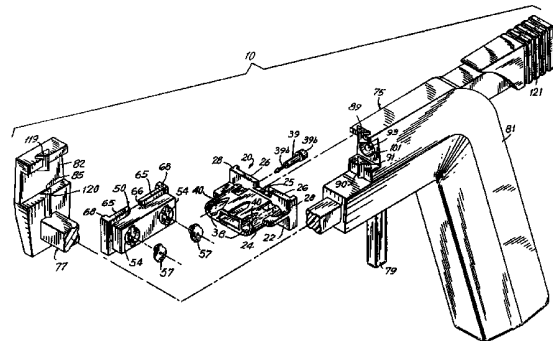
74 Mandataire : Cabinet Weinstein.

54 Assemblage à cartouches pour le percement des oreilles.

57 L'invention concerne un assemblage à cartouches pour le percement d'oreilles.

Selon l'invention, il comprend des premier et second tenons (39) de boucle d'oreille et une cartouche (20) de tenons; des première et seconde griffes (37) et une cartouche (50) de griffes; un instrument de percement d'oreilles ayant une tige de poussée (93) et qui supporte de manière coulissante et place la cartouche de tenons par rapport à la tige de poussée, la cartouche de tenons ayant un moyen de positionnement qui lui est associé et qui coopère avec l'instrument de percement d'oreilles de manière que la cartouche de tenons soit déplacée en glissant sans nécessiter l'enlèvement de l'instrument de percement d'oreilles de manière que chacun des tenons puisse être déplacé en glissant sélectivement en alignement coaxial avec la tige de poussée.

L'invention s'applique notamment à des systèmes pour le percement des oreilles.



La présente invention se rapporte en général à un système stérile pour le percement du lobe de l'oreille, en particulier, à un système pour le percement des oreilles utilisant une nouvelle combinaison d'un  
5 pistolet pour le percement des oreilles, de tenons de boucle d'oreille et de fermoirs de boucle d'oreille pour faciliter le percement stérile des oreilles.

Des systèmes de percement d'oreilles utilisant un pistolet sont bien connus. Les systèmes actuels pour  
10 le percement des oreilles sont particulièrement caractérisés par un tenon de boucle d'oreille ayant une pointe aiguisée, qui est inséré à travers le lobe de l'oreille par un instrument chargé par ressort ou par un pistolet. Le premier système de percement d'oreilles pour  
15 réduire l'étendue des maladies infectieuses était un système fabriqué et vendu par Inverness Corporation, demanderesse de cette invention. Le système de Inverness est décrit dans le brevet US N° 4 030 507 publié au nom de Samuel J. Mann.

20 Le système de percement d'oreilles de Inverness s'est révélé être efficace pour empêcher la transmission des maladies infectieuses. Cependant, le système de Inverness nécessite une manipulation excessive de la cartouche de boucles d'oreille après avoir percé le  
25 premier lobe de l'oreille. De même, le système de Inverness est complexe et nécessite plusieurs composants comprenant une cartouche et un logement de la cartouche ce qui augmente son prix. En conséquence, un système moins complexe pour le percement des oreilles où la  
30 manipulation des éléments de percement des oreilles et en particulier de la cartouche jetable des boucles d'oreille et des fermoirs est réduite pendant l'opération, est souhaitable.

En général, selon la présente invention, une  
35 paire de tenons de percement d'oreilles et une paire de fermoirs sont respectivement abritées dans des cartouches

jetables pour former un système stérile de percement du lobe de l'oreille. Ces cartouches sont insérées dans un instrument de percement d'oreilles adapté à recevoir et à contenir les cartouches en relation face à face. Une tige  
5 de poussée est prévue pour déplacer un tenon de boucle d'oreille, de la cartouche, à travers l'oreille et dans un fermoir.

Dans un exemple de mode de réalisation, chaque cartouche est pourvue d'une paroi arrière ayant des rebords opposés qui en dépassent. Chaque rebord est  
10 pourvu d'une gorge centrée pour coopérer avec une protubérance qui s'étend de l'instrument. Chaque rebord s'étend jusqu'à une paroi latérale. Les cartouches sont glissées dans des voies formées sur l'instrument et sont  
15 automatiquement alignées avec la tige de poussée par les parois latérales.

En conséquence, la présente invention a pour objet de procurer un système perfectionné de percement d'oreilles.

20 La présente invention a pour autre objet de procurer un système de cartouche pour le percement des oreilles qui minimise la manipulation de la cartouche pendant le percement des oreilles.

La présente invention a pour autre objet de  
25 procurer un système de percement d'oreilles où le tenon et le fermoir peuvent être alignés facilement et avec précision avant de percer le lobe de l'oreille.

L'invention sera mieux comprise et d'autres  
30 buts, caractéristiques, détails et avantages de celle-ci apparaîtront plus clairement au cours de la description explicative qui va suivre faite en référence aux dessins schématiques annexés donnés uniquement à titre d'exemple illustrant un mode de réalisation de l'invention, et dans lesquels :

- la figure 1 est une vue éclatée d'un assemblage à cartouches pour le percement des oreilles, construit selon l'invention ;

5 - la figure 2 est une vue en plan de l'assemblage à cartouches pour le percement des oreilles en queue d'aronde représenté à la figure 1 ;

- la figure 3 est une vue en coupe faite suivant la ligne 3-3 de la figure 2 montrant l'invention avant le percement de l'oreille ;

10 - la figure 4 est une vue en coupe faite suivant la ligne 4-4 de la figure 2 ;

- la figure 5 est une vue en coupe faite suivant la ligne 5-5 de la figure 4 ;

15 - la figure 6 est une vue en coupe faite suivant la ligne 6-6 de la figure 4 ;

- la figure 7 est une vue en coupe faite suivant la ligne 7-7 de la figure 2 ;

- la figure 8 est une vue en coupe faite suivant la ligne 8-8 de la figure 7 ;

20 - la figure 9 est une vue en coupe faite suivant la ligne 9-9 de la figure 7 ;

- la figure 10 est une vue en coupe faite suivant la ligne 10-10 de la figure 3 ;

25 - la figure 11 est une vue en coupe faite suivant la ligne 11-11 de la figure 3 ; et

- la figure 12 est une vue en coupe de l'instrument de percement des oreilles montrant le tenon et la griffe après lancement de l'instrument.

30 On se référera d'abord à la figure 1 où est représenté un assemblage à cartouches pour le percement des oreilles, construit selon le mode de réalisation préféré de la présente invention et généralement indiqué en 10. L'assemblage à cartouches pour le percement des oreilles comprend une cartouche de tenons généralement

indiquée en 20, une cartouche de griffes généralement indiquée en 50 et un pistolet à ressort généralement indiqué en 75.

5 En se référant aux figures 1 et 7 à 10, la  
cartouche 20 pour les tenons comprend une paroi de  
support 22 et un boîtier 24 qui dépasse de la paroi de  
support 22. Des encoches opposées 25 sont formées dans  
les bords longitudinaux de la paroi de support 22 et  
10 définissent des rebords en protubérance 26 de chaque côté  
de l'encoche 25. Des parois d'arrêt 28 s'étendent à un  
angle sensiblement droit de la paroi de support 22. Deux  
perçages 38 s'étendent axialement sur la longueur du  
boîtier 24 et de la paroi de support 22. Le perçage 38  
reçoit un tenon 39 ayant une tête 39a et une broche de  
15 percement 39b, parallèlement. Le diamètre du perçage 38  
est dimensionné par rapport à la taille de chaque tenon  
pour retenir légèrement les tenons par un ajustage à  
interférence. Dans un exemple de mode de réalisation, des  
gorges 40 en forme de U sont disposées à l'ouverture des  
20 perçages 38 et elles sont axialement alignées avec la  
broche de percement 39b pour diriger plus facilement la  
boucle d'oreille de percement sur le lobe de l'oreille.

On se référera maintenant aux figures 4 à 6 où  
un assemblage 50 d'une cartouche de griffes, comprenant  
25 un logement 51 et des griffes 57, est représenté. Le  
logement 51 comprend un boîtier moulé solide 52 ayant  
deux parois symétriques de positionnement 53 qui en  
dépassent.

30 Chaque griffe 57 est formée en un seul morceau  
d'un métal élastique ayant une configuration en forme de  
C formant deux boucles symétriques 62, ayant des  
extrémités 63. Une ouverture 64 est prévue dans le métal  
pour la réception de la broche de percement 39b d'une  
boucle d'oreille et elle est coaxiale avec l'espace entre  
35 les extrémités 63.

Le boîtier 52 comprend deux chambres de griffes 54 qui sont formées de trous borgnes 55. Des montants 56 sont formés dans chaque trou borgne 55 pour y positionner les griffes 57. Les trous borgnes 55 sont d'une

5 profondeur suffisante pour permettre à la griffe d'être évidée de la surface externe du boîtier définissant le logement de manière que la griffe ne puisse venir en contact avec le doigt d'une personne au moment où la cartouche de griffes est insérée dans le pistolet et y

10 déplacée en glissant. Une pointe 58 dépasse de chaque montant et elle est adaptée à reposer entre l'extrémité 63 et les boucles 62 de chaque griffe 57 pour positionner et fixer la griffe 57 dans la chambre 54. Lorsque la broche de percement 39b entre dans l'ouverture 64 et

15 continue jusqu'à se trouver entre les extrémités 63 de la boucle 62, les extrémités 63 sont écartées et ne sont plus retenues par les pointes 58. En conséquence, chaque chambre 54 est configurée pour y maintenir librement la griffe 57 jusqu'à ce que cette dernière soit fixée sur la

20 broche de percement 39b d'une boucle d'oreille après avoir percé le lobe de l'oreille.

Les parois de positionnement 53 comprennent un rebord inférieur et un supérieur 65 qui forment entre eux des encoches 66 et des rebords latéraux 67 qui

25 comprennent des parois d'arrêt 68 à angle droit. Comme on l'expliquera en détail ci-dessous, les parois de positionnement 53 permettent à l'assemblage de la cartouche de griffes d'être exactement placé dans le pistolet 75.

30 On se référera maintenant aux figures 2, 3 et 10 à 12 où est représenté un pistolet à ressort 75. Le pistolet 75 comprend une structure en deux morceaux composée d'un logement 76, d'un piston 77 et d'un assemblage d'une tige de poussée 80. Le piston 77

35 comprend une poignée pendante 79 pour un serrage par le doigt. A l'extrémité de poignée du logement 76 s'étend un

assemblage d'une poignée, généralement indiqué en 81. Une enclume 82 est prévue sur le piston 77 en face et à une certaine distance de la tige de poussée 80. L'enclume 82 est pourvue d'une fente supérieure 83 formée entre une  
5 protubérance 79 et l'enclume 82 et d'une fente inférieure 85 qui est formée entre une protubérance 120 et l'enclume 82 pour la réception des rebords 65 de la cartouche 50. En conséquence, la cartouche 50 peut être glissée dans l'enclume 82 pour un positionnement pendant le percement.

10 Les protubérances 119, 120 sont dimensionnées pour traverser les encoches 66 de la cartouche 50. La cartouche 50 est poussée dans le pistolet 75 puis est glissée dans chaque direction de la flèche A, coinçant les rebords inférieur et supérieur 65 entre les  
15 protubérances 119, 120 et l'enclume 82, maintenant la griffe 57 en bonne position pour le percement.

Une protubérance 89 est de forme triangulaire pour aider à guider l'insertion de la cartouche de griffes et à diriger le pistolet pendant l'utilisation et  
20 elle est intégralement formée sur le logement 76 où elle forme une fente supérieure 88 entre la protubérance 89 et le logement 76. La protubérance 89 facilite également l'alignement dans le pistolet. De même, une protubérance inférieure de forme triangulaire 90, intégralement formée  
25 avec le logement 76, forme une fente inférieure 91 entre elle et le logement 76. De nouveau, les protubérances 89 et 90 sont configurées pour passer à travers les encoches 85 de la cartouche 25 de manière que la cartouche 20 puisse être glissée à travers les fentes 88, 89 dans  
30 chaque direction de la flèche B retenant la cartouche 20 de tenons en bonne position pour le percement.

Une tige de poussée 93 est contenue coulissante dans un perçage 101 du logement 76. Un rebord circulaire 103 est rigidement fixé à la tige de poussée 93. Un  
35 ressort 107 sollicite la tige de poussée 93 dans la direction de l'enclume 82. Un loquet 111, monté

coulissant dans un perçage 113, contacte le rebord 103, empêchant la tige de poussée 93 de glisser à travers le perçage 101 avant lancement (figure 3). Le loquet 111 peut glisser au loin de la tige de poussée 93, permettant  
5 à celle-ci de glisser vers l'avant et de s'étendre à travers le perçage 38 de la cartouche 20 de tenons (figure 12).

Le loquet 111 est sollicité vers la tige de poussée 93 par un ressort 114 qui est monté dans le  
10 perçage 113. Une encoche triangulaire 115, formée dans le loquet 111, est placée sensiblement à mi-chemin le long de celui-ci. Une protubérance triangulaire 116 s'étend du fond 77 du perçage 78 vers le loquet 111. Un déplacement de la poignée 79 dans la direction de la flèche C force  
15 la protubérance 116 à entrer dans l'encoche 115 du loquet 111 pour faire glisser le loquet 111 vers le bas, comme le montre la figure 12, libérant la tige de poussée 93. Un ressort 114 sollicite le loquet 111 dans la direction de la flèche B, forçant la protubérance 116 à retourner à  
20 sa position prête.

L'enclume 82 est intégralement formée avec la poignée 79 pour ainsi attirer l'enclume 82 vers la tige de poussée 93 pendant le lancement, et ainsi garantir la très grande proximité de chaque griffe 57 et tenon 39  
25 avec le lobe de l'oreille qui est percé. Une broche 117 fixée relativement à la poignée 79 est prévue dans une gorge 118. Quand la poignée 119 a été tirée sur une distance qui permet au tenon 39 d'entrer dans la griffe 57, la broche 117 vient en contact avec la gorge 118,  
30 empêchant une plus ample compression de la poignée 79, assurant que la poignée 79 sera tirée suffisamment pour comprimer légèrement le lobe de l'oreille pour le maintenir en place avant le percement de l'oreille, empêchant ainsi tout contact de force des cartouches 50

ou 20 avec l'oreille. Quand la poignée 79 a été libérée, la broche 117 contacte la gorge 118 en direction opposée, empêchant le fond 77 d'être poussé hors du logement 76.

Une poignée arrière 121 s'étendant hors du  
5 logement 76 est fixée à la tige de poussée 93 par une vis 122 et permet un rechargement rapide de la tige de poussée 93. Après lancement, la poignée 121 est glissée dans la direction de la flèche D, tirant la tige de poussée 93 dans la même direction, libérant le loquet 111  
10 qui engage le rebord 103 en position pré-lancement.

Pour assurer automatiquement l'alignement de la tige de poussée 93, du tenon 39 et de la griffe 57 pendant le lancement, la distance du centre de la chambre 54 jusqu'à la paroi gauche d'arrêt 68 correspond à la  
15 distance du bord de l'enclume 82 jusqu'à l'axe de la tige de poussée 93. De même, la distance de la paroi latérale droite 68 à l'ouverture 54 est la distance du bord de l'enclume 82 à l'axe de la tige de poussée 93. En conséquence, le bon alignement de chaque griffe 57 avec  
20 la tige de poussée 93 est assuré en portant la surface interne de la paroi 68 en contact avec le bord externe de l'enclume 82. De même, la distance entre chaque paroi d'arrêt 28 et le perçage 38 est égale à la distance du bord du pistolet à ressort 75 au perçage 101. En  
25 conséquence, un bon alignement du tenon 39 avec la tige de poussée 93 est assuré en portant le bord interne de chaque paroi latérale 28 en contact avec le bord du pistolet à ressort 75. Un résultat similaire mais pas tout à fait aussi efficace pourrait être obtenu en  
30 utilisant des crans d'arrêt (non représentés) placés dans l'assemblage de cartouche de griffes et en prévoyant des protubérance dans l'enclume pour l'arrêt des crans d'arrêt.

En fonctionnement, une cartouche 20 de tenons  
35 est enlevée de son conteneur stérile (non représenté) et est glissée dans les fentes 88, 91 du logement 76

jusqu'à ce que la paroi latérale 28 mette le tenon 39 en alignement avec la tige de poussée 93. De même, la cartouche de griffes 50 est également enlevée d'un conteneur stérile (non représenté) et est glissée à  
5 travers les fentes 83, 85 jusqu'à ce que la paroi latérale de positionnement 66 contacte l'enclume 82. De nouveau, comme la distance entre la paroi d'arrêt 68 et l'axe de la chambre 54 est la même que la distance entre le côté de l'enclume 82 et l'axe du perçage 101 et de la  
10 tige de poussée 93 et que la paroi latérale 28 est à la même distance du perçage 38 que le perçage 101 l'est du côté du logement 76, la tige de poussée 93, le tenon 39 et la griffe 57 sont coaxiaux et par conséquent automatiquement alignés.

15 L'emplacement sur le lobe de l'oreille à percer est marqué au moyen d'une plume stérile ou analogue pour indiquer la position appropriée de percement. Dans un exemple d'un mode de réalisation, la cartouche 20 est alignée avec la marque sur le lobe de l'oreille au moyen  
20 d'une gorge de direction 40. La gorge 40 permet à l'opérateur de voir la pointe du tenon 39 mais elle est dimensionnée pour empêcher de toucher le tenon 39. Le bout du tenon 39 est aligné avec la marque sur le lobe de l'oreille, par l'opérateur. Après alignement, l'opérateur  
25 tire la poignée 79, forçant la tige de poussée 93 à traverser la cartouche 20, forçant le tenon 39 à travers la cartouche 20 et le lobe de l'oreille.

La broche de percement 39b a un diamètre plus grand que la pointe 58. Tandis que la broche de percement  
30 39b traverse l'ouverture 64, la broche 39b passe entre les extrémités 63, écarte les extrémités 63 l'une de l'autre, forçant la griffe 57 à fixer le tenon 39. Après lancement du pistolet 75, l'enclume 82 retourne à sa position pré-lancement, libérant la griffe 57 de la  
35 cartouche 50, qui est attachée au lobe de l'oreille par le tenon 39.

Les cartouches 20, 50 sont disposées entre le lobe de l'oreille et le pistolet 75, par conséquent toute éclaboussure de sang ou autre fluide corporel est empêchée d'atteindre le piston 77 ou la poignée 76 ou tout autre composant formant le système. Cela élimine la nécessité de stériliser l'instrument après chaque utilisation, ce qui est coûteux et prend du temps et est peu pratique dans la plupart des environnements de travail et ainsi, empêche la propagation des contaminants à l'utilisateur suivant. Inversement, comme le lobe de l'oreille n'est en contact qu'avec des cartouches jetables 50, 20, les tenons 39, 39 ou les griffes 57, 57, il ne contacte que des surfaces stériles, ce qui élimine la nécessité de stériliser le pistolet 75. Comme ces cartouches sont hermaphrodites, on peut les insérer de chaque côté ou dans chaque extrémité des rebords de réception. Cela simplifie la manipulation et adapte le système aussi bien à des utilisateurs droitiers ou gauchers.

Dans le mode de réalisation préféré, les cartouches 20 et 50 sont faites en matière plastique de manière à être légères, solides et jetables. Les cartouches peuvent être transparentes pour mieux aider à viser. Les perçages 38 de la cartouche 20 des tenons ont un diamètre mineur qui est compris entre 0,025 mm et 0,127 mm de moins que le diamètre externe des tenons 39 et s'étendent sur une longueur de 2,28 mm à 3,175 mm sur la longueur des tenons 39 pour maintenir le tenon en place pendant l'expédition et la manipulation. Le diamètre majeur des perçages 38 de la cartouche 20 et de 0,025 à 0,076 mm plus grand que le diamètre externe du tenon 39 pour permettre au tenon de glisser à travers la cartouche 20 sans frottement.

Les pointes 56 sont séparées de 0,51 mm. La largeur de chaque tenon 39 est de 0,81 mm, plus grande que la largeur de 0,51 mm de chaque paire de pointes,

forçant ainsi les boucles de chaque griffe 57 à s'ouvrir à cette dimension et libérant les griffes 57 de la cartouche 50 lors d'un percement par le tenon 39.

R E V E N D I C A T I O N S

1. Assemblage à cartouches pour le percement des oreilles, caractérisé en ce qu'il comprend : un premier et un second tenons (39) de boucle d'oreille et un moyen formant cartouche (20) pour supporter de manière libérable lesdits deux tenons (39) ; des première et seconde griffes (37) et un moyen formant cartouche de griffes (50) pour supporter de manière libérable lesdites griffes de boucle d'oreille ; un moyen formant instrument de percement des oreilles comprenant une tige de poussée (93) et pour supporter et placer de manière coulissante ledit moyen formant cartouche de tenons par rapport à ladite tige de poussée, ledit moyen formant cartouche de tenons ayant un moyen de positionnement associé et coopérant avec ledit moyen formant instrument de percement d'oreilles de manière que ledit moyen formant cartouche de tenons soit déplacé en glissant sans nécessiter l'enlèvement dudit moyen formant instrument de percement d'oreilles de manière que chacun desdits premier et second tenons soit adapté à être sélectivement déplacé en glissant en alignement coaxial avec ladite tige de poussée.

2. Assemblage selon la revendication 1, caractérisé en ce que chaque moyen de positionnement comprend une butée de chaque côté, le moyen formant cartouche (20) de tenons étant adapté à placer les boucles d'oreilles qui sont disposées en une position prédéterminée, chaque butée étant adaptée à coopérer avec ledit moyen formant instrument pour placer la cartouche de griffes et la cartouche de tenons de manière que l'un desdits premier et second tenons et l'une des première et seconde griffes soient coaxialement alignés l'un par rapport à l'autre.

3. Assemblage selon la revendication 1, caractérisé en ce que le moyen formant cartouche de tenons (20) comprend des premier et second perçages dimensionnés pour maintenir avec frottement une boucle d'oreille à tenon et en ce qu'il est configuré pour permettre à ladite boucle d'oreille à tenon d'en être déplacée.

4. Assemblage selon la revendication 3, caractérisé en ce que chaque tenon (39) comprend une broche de percement (39b) ayant un diamètre prédéterminé, le moyen formant cartouche de griffes (50) ayant une cartouche, des premier et second trous borgnes, chaque trou borgne ayant une paire de tirants opposés qui s'étendent sur sa hauteur, une première pointe s'étendant entre lesdits tirants, une seconde pointe s'étendant entre lesdits tirants et opposée à ladite première pointe et séparée d'une distance plus faible que le diamètre de chacun desdits tenons, lesdites pointes étant placées pour être engagées par ladite griffe et ledit trou borgne étant dimensionné pour empêcher un contact de ladite griffe par un utilisateur.

5. Assemblage selon la revendication 1, caractérisé en ce que le moyen formant cartouche de griffes (50) comprend une cartouche, des premier et second trous borgnes, l'évidement ayant une paire de tirants opposés (56) qui s'étendent sur sa hauteur, une première pointe s'étendant entre lesdits tirants, une seconde pointe s'étendant entre lesdits tirants et faisant face à ladite première pointe et séparée d'une distance plus importance que le diamètre dudit tenon ; lesdites pointes étant placées pour être engagées par ladite griffe et chaque trou borgne étant dimensionné pour empêcher un contact de ladite griffe par un utilisateur.

6. Assemblage selon la revendication 4, caractérisé en ce que l'instrument de perçement d'oreilles comprend un axe, une enclume (82), le moyen formant cartouche de griffes étant supporté par ladite enclume et ledit moyen de support et de positionnement comprend des première et seconde parois d'arrêt qui s'étendent des deux côtés opposés dudit moyen formant cartouche de griffes, chaque trou borgne étant à une distance de chaque paroi supérieure de ladite cartouche qui est égale à la distance d'un bord latéral de ladite enclume au centre de chaque instrument de perçement d'oreilles et de ladite tige de poussée, une troisième et une quatrième parois d'arrêt sur deux côtés opposés dudit moyen formant cartouche de tenons, ledit perçage étant à une distance de chaque paroi d'arrêt de ladite cartouche de tenons qui est égale à la distance d'un bord latéral de l'instrument de perçement d'oreilles à l'axe du moyen de perçement d'oreilles et de ladite tige de poussée de manière que l'une desdites première et seconde griffes et l'un desdits premier et second tenons soit coaxialement alignés l'un avec l'autre.

7. Assemblage selon la revendication 1, caractérisé en ce que l'instrument de perçement d'oreilles positionne en glissant et supporte la cartouche de griffes (50) par rapport à la cartouche de tenons (20) et la tige de poussée et la cartouche de griffes comprennent le moyen de positionnement qui est associé avec elles et coopère avec l'instrument de perçement d'oreilles de manière que la cartouche de griffes soit déplacée en glissant sans nécessiter l'enlèvement de l'instrument de perçement d'oreilles de façon que chacune desdites première et seconde griffes soit adaptée à être déplacée sélectivement et en glissant en alignement coaxial avec la tige de poussée.

8. Assemblage selon la revendication 7, caractérisé en ce que l'instrument de percement d'oreilles comprend un axe, une enclume (82), la cartouche de griffes étant supportée par l'enclume et le  
5 moyen de support et de positionnement comprend des première et seconde parois d'arrêt qui s'étendent des deux côtés opposés de la cartouche de griffes, la cartouche de griffes ayant une cartouche et des premier et second trous borgnes, chaque trou borgne étant à une  
10 distance de chaque paroi supérieure de chaque cartouche de griffes qui est égale à la distance d'un bord latéral de l'enclume à l'axe de l'instrument de percement d'oreilles et de la tige de poussée, des troisième et quatrième parois d'arrêt sur les deux côtés opposés de la  
15 cartouche de tenons, la cartouche de tenons ayant un premier et un second perçages, ledit perçage à une distance de chaque paroi d'arrêt de la cartouche de tenons qui est égale à la distance d'un bord latéral de l'instrument de percement d'oreilles jusqu'à l'axe de  
20 l'instrument de percement d'oreilles et de ladite tige de poussée de manière que l'une desdites première et seconde griffes et l'un desdits premier et second tenons soit en alignement coaxial.

9. Assemblage à cartouches pour le percement  
25 d'oreilles caractérisé en ce qu'il comprend : des premier et second tenons (39) et un moyen formant cartouche de tenons (20) pour supporter de manière libérable lesdits deux tenons de boucle d'oreille ; des première et seconde griffes (37) et un moyen formant cartouche de griffes  
30 (50) pour supporter de manière libérable lesdites griffes de boucle d'oreille ; un moyen formant instrument de percement d'oreilles comprenant une tige de poussée (93) pour placer en glissant et supporter chaque moyen formant cartouche de griffes et ladite tige de poussée ayant un  
35 moyen de positionnement associé et coopérant avec ledit moyen formant instrument de percement d'oreilles de

manière que ledit moyen formant cartouche de griffes soit déplacé en glissant sans nécessiter l'enlèvement dudit instrument de percement d'oreilles de manière que chacun desdits premier et second tenons de percement d'oreilles  
5 soient adaptés à être déplacés sélectrivement en glissant en alignement coaxial avec ladite tige de poussée.

10. Assemblage selon la revendication 9, caractérisé en ce que l'instrument de percement d'oreilles supporte de manière coulissante et place ledit  
10 moyen formant cartouche de tenons (20) par rapport audit moyen formant cartouche de griffes (50) et à ladite tige de piston (93) et ledit moyen de positionnement coopère avec ledit instrument de percement d'oreilles de manière que ledit moyen formant cartouche de tenons soit déplacé  
15 en glissant sans nécessiter l'enlèvement du moyen formant instrument de percement d'oreilles de manière que chacun desdits premier et second tenons de boucle d'oreille soit adapté à être sélectivement déplacé en glissant en alignement coaxial avec la tige de poussée.

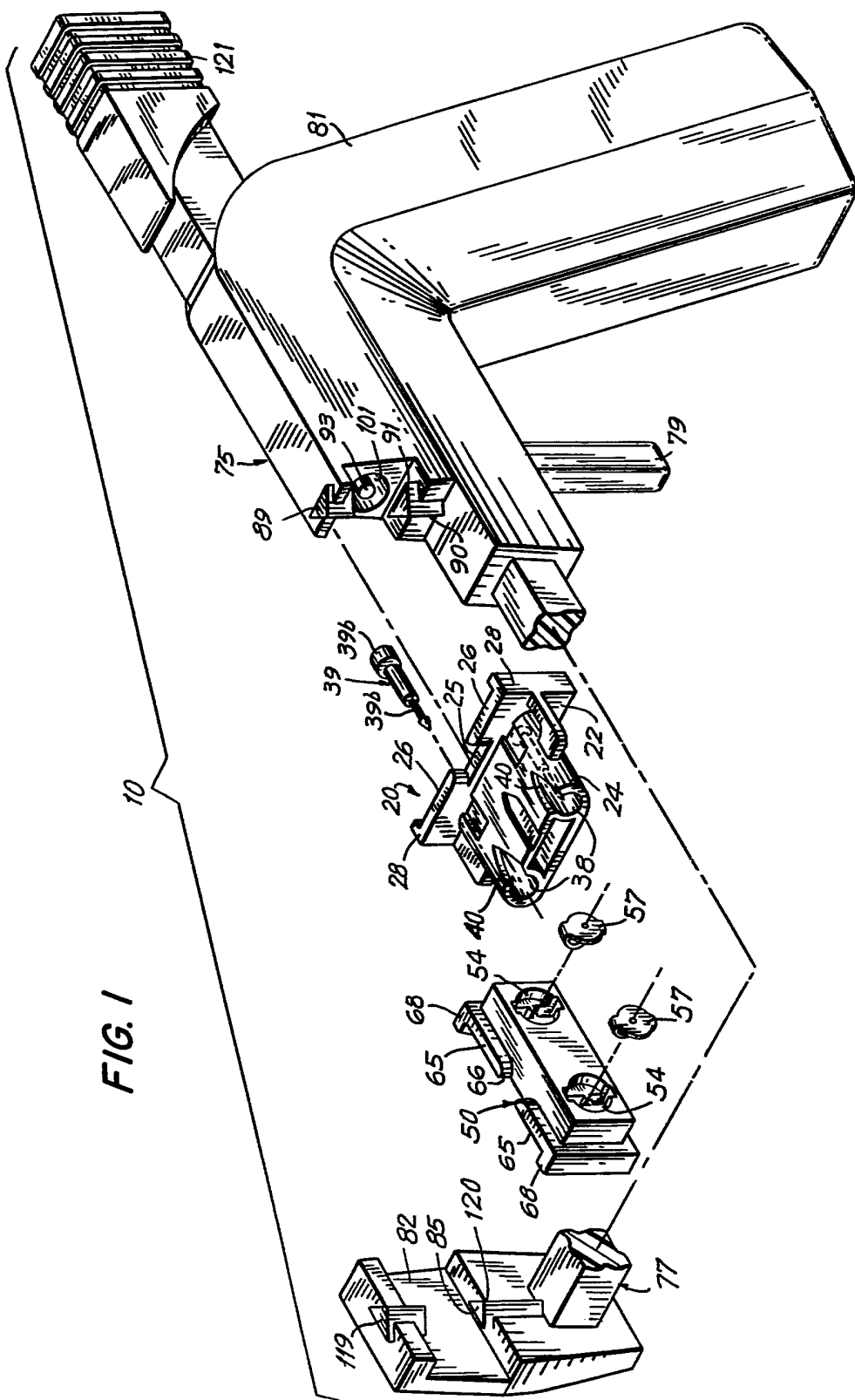


FIG. 1

2/5

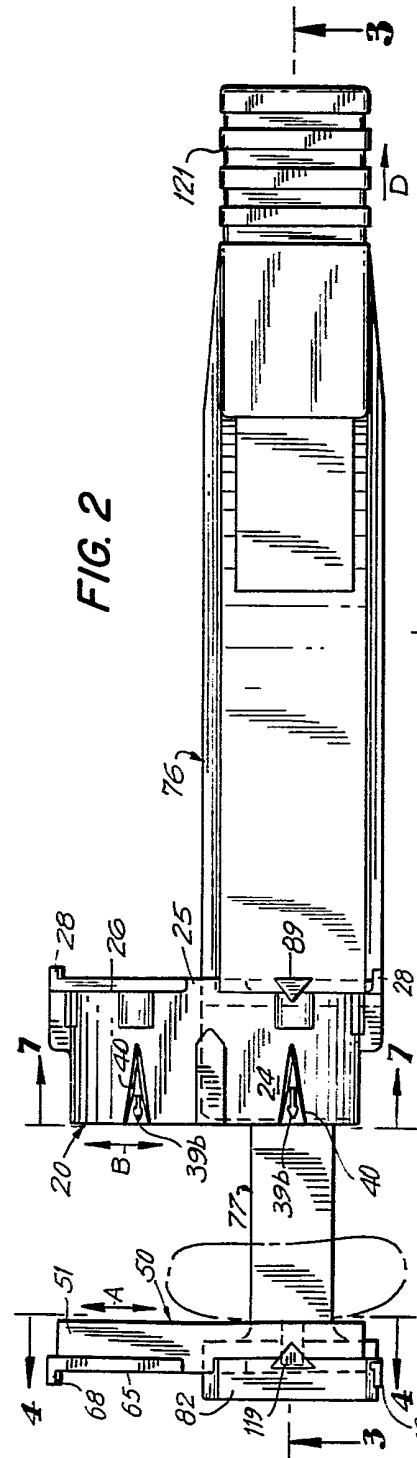


FIG. 2

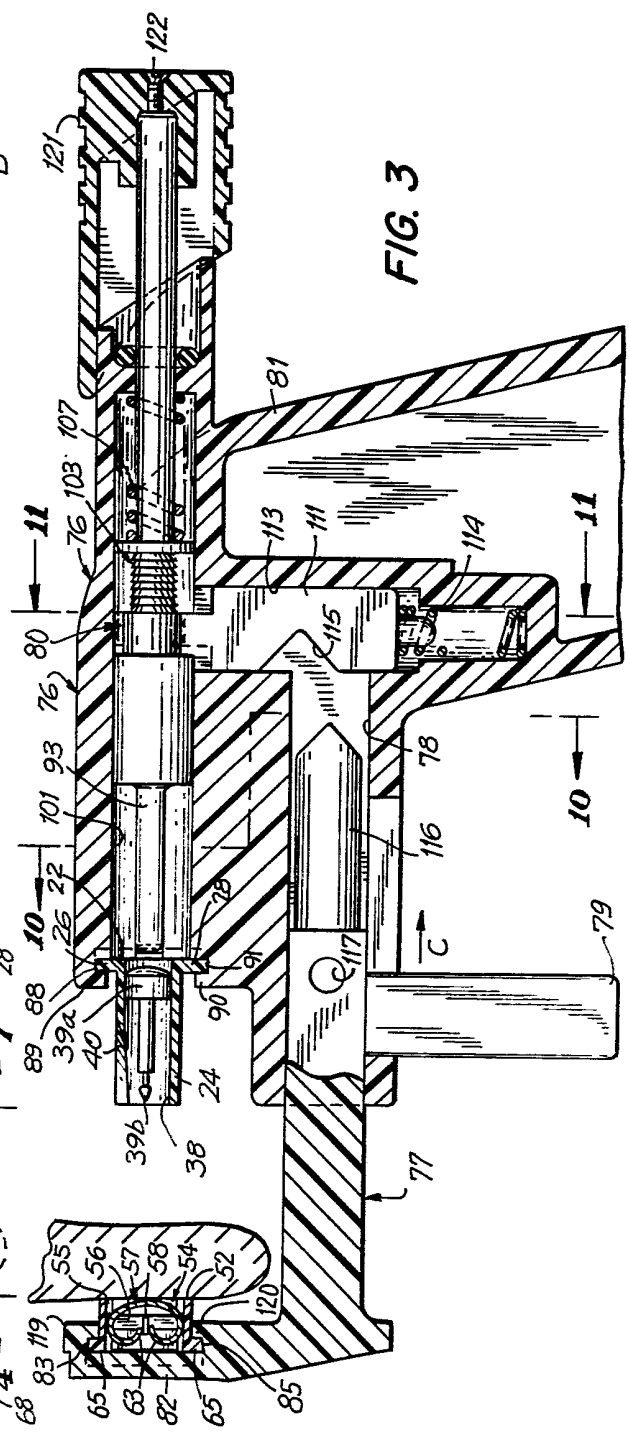


FIG. 3

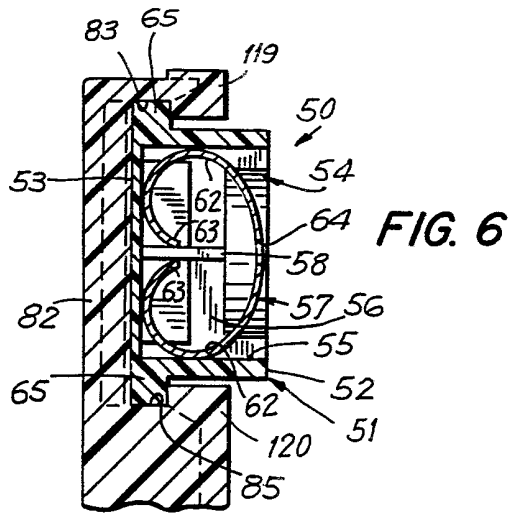
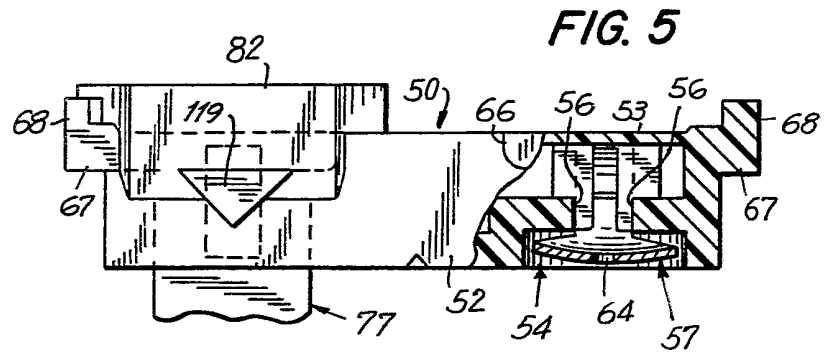
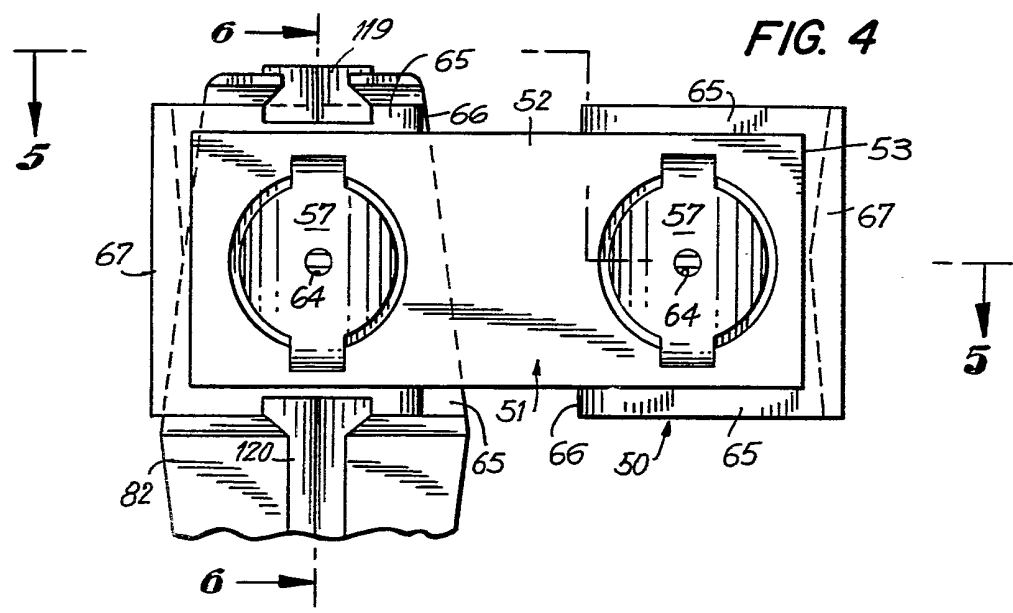


FIG. 7

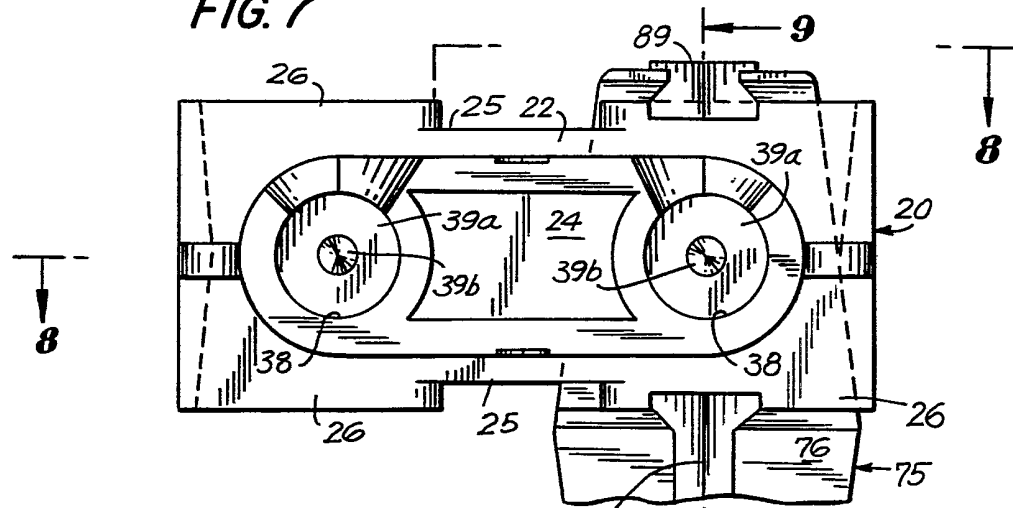


FIG. 8

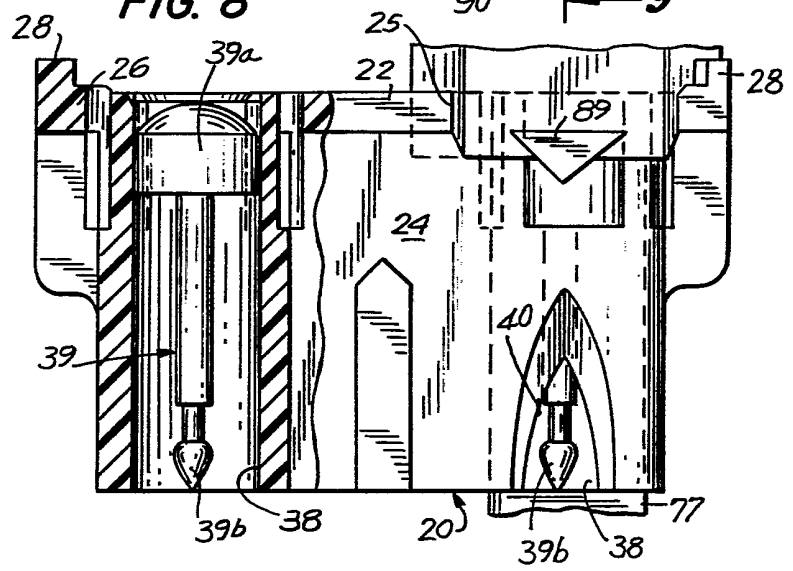
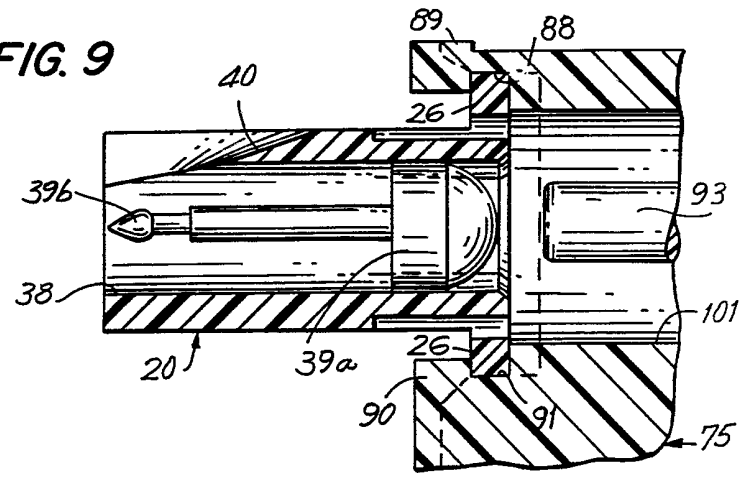


FIG. 9



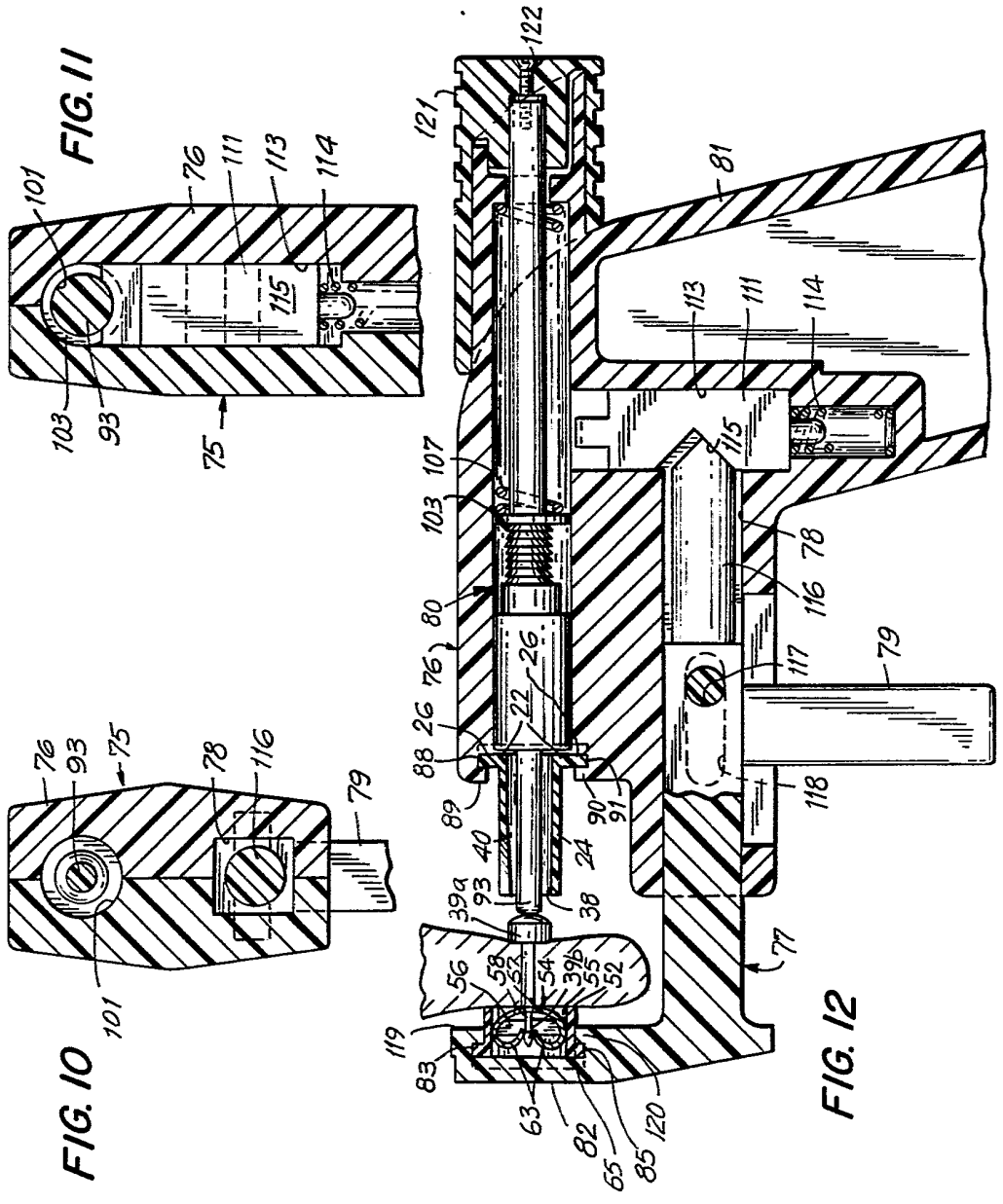


FIG. 10

FIG. 11

FIG. 12