

12

DEMANDE DE BREVET D'INVENTION

A1

22 Date de dépôt : 27.08.04.

30 Priorité : 04.09.03 JP 03313034.

43 Date de mise à la disposition du public de la demande : 11.03.05 Bulletin 05/10.

56 Liste des documents cités dans le rapport de recherche préliminaire : *Se reporter à la fin du présent fascicule*

60 Références à d'autres documents nationaux apparentés :

71 Demandeur(s) : FUJI ELECTRIC FA COMPONENTS & SYSTEMS CO., LTD — JP.

72 Inventeur(s) : HAMADA YOSHINOBU, EMURA TAKESHI et KUBOYAMA KATSUNORI.

73 Titulaire(s) :

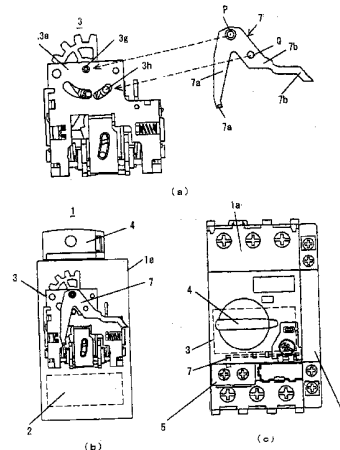
74 Mandataire(s) : CABINET FLECHNER.

54 DISPOSITIF D'ALERTE POUR DES DISJONCTEURS.

57 La présente invention fournit un dispositif de sortie d'alerte d'une plaque de sortie d'alerte améliorée d'une structure de support, dans laquelle une plaque de sortie d'alerte configurable facilement unique est utilisée, la rendant très compatible pour un fonctionnement avec les divers commutateurs de disjoncteurs internes et externes.

En tant que dispositif de sortie d'alerte capable d'émettre en sortie un signal d'alerte mécanique à des commutateurs d'alerte fixés en liaison avec l'opération de déclenchement d'un disjoncteur, il est ainsi conçu que le fonctionnement des commutateurs d'alerte fixés peuvent être commutés par l'intermédiaire d'une plaque (7) de sortie d'alerte combinée à une unité (3) mécanique d'ouverture/fermeture. Pour réaliser ceci, la plaque (7) de sortie d'alerte est configurée en prévoyant des éléments (7a et 7b) en forme de branche fourchue qui s'étendent dans la direction d'un commutateur (5) d'alerte interne fixé et d'un commutateur (6) d'alerte externe fixé, dans lequel la plaque (7) de sortie d'alerte bascule par rapport à un pivot P et des éléments (7a-1 et 7b-1) de borne de fonctionnement faisant saillie correspondant de manière individuelle aux commutateurs (5 et 6) interne et externe d'alerte sont formées respectivement aux pointes des éléments (7a et 7b) de branche, dans cet agencement, le pivot P de basculement

est supporté axialement par un arbre (3g) de support de l'unité (3) mécanique d'ouverture/fermeture.



DISPOSITIF D'ALERTE POUR DES DISJONCTEURS

La présente invention se rapporte à un dispositif de sortie d'alerte pouvant être utilisé pour un disjoncteur, tel qu'un dispositif de coupure automatique, et plus précisément un dispositif d'émission de sortie d'alerte qui émet en sortie un signal d'alerte mécanique à un commutateur d'alerte fixé à un disjoncteur en liaison avec le fonctionnement en déclenchement du disjoncteur soi-même.

Comme il est bien connu, en plus d'un commutateur auxiliaire qui émet en sortie un signal électrique vers des sources externes à la détection de l'état ouvert/fermé d'un disjoncteur correspondant, en tant qu'équipement supplémentaire, des disjoncteurs classiques sont munis d'un commutateur d'alerte capable d'émettre en sortie un signal électrique à la détection d'un fonctionnement de déclenchement effectué par le disjoncteur. Comme décrit dans la Publication de Brevet japonais soumise à l'inspection publique n°2001-52589 par exemple, il est connu un disjoncteur qui est muni d'un dispositif d'émission de sortie d'alerte muni d'une plaque de sortie d'alerte sur le côté de la surface extérieure d'un bâti d'une unité mécanique d'ouverture/fermeture de manière à être actionné en liaison avec le fonctionnement de blocage (qui est actionné lorsqu'un surcourant a été détecté) de l'unité mécanique d'ouverture/fermeture et tout mouvement de la plaque de sortie d'alerte est transmis au commutateur d'alerte, éventuellement fixé, mentionné ci-dessus, conduisant à un commutateur d'alerte effectuant une opération de commutation.

En outre, comme décrit dans la Publication de Brevet japonais soumise à l'inspection publique n°2001-297680 par exemple, une modification de la plaque de sortie d'alerte décrite dans la Publication de Brevet japonais mentionnée ci-dessus a également été proposée par la même Demanderesse que celle de la présente invention. Conformément à cette structure, des éléments de borne de fonctionnement faisant saillie de la plaque de sortie d'alerte mentionnée ci-dessus sont respectivement disposés de manière à être compatibles avec une pluralité de sections de stockage pour stocker des unités subordonnées formées dans un boîtier du disjoncteur correspondant, pour ainsi permettre à des utilisateurs de sélectionner librement les types et positions de stockage de commutateurs fixés en interne pouvant être utilisés par des utilisateurs. En outre, comme décrit dans la Publication de Brevet

japonais soumise à l'inspection publique n°2001-297681 par exemple, une autre modification de la plaque de sortie d'alerte décrite dans la Publication de Brevet japonais n°2001-52589 a également été proposée par la même Demanderesse que celle de la présente invention, dans laquelle des éléments
5 de borne de fonctionnement de la plaque de sortie d'alerte sont disposés aux deux extrémités de la plaque de sortie d'alerte de manière à être compatibles avec des commutateurs externes fixés aux deux côtés du boîtier du disjoncteur correspondant.

Les plaques de sortie d'alerte mentionnées ci-dessus décrites dans
10 les Publications de Brevets japonais soumises à l'inspection publique indiquées ci-dessus sont respectivement supportées de sorte que chacune peut être guidées dans les directions vers le haut et vers le bas par l'intermédiaire d'un mouvement de coulissement le long de la surface externe du bâti de l'unité mécanique d'ouverture/fermeture mentionnée ci-dessus,
15 chacune de ces plaques de sortie d'alerte étant sollicitée vers le haut par un ressort d'entraînement. Normalement, la plaque de sortie d'alerte est maintenue à la position abaissée. Lorsque le disjoncteur est déclenché après la détection d'une surintensité, les moyens de détection détectent le mouvement de verrouillage de l'unité mécanique d'ouverture/fermeture, et fait
20 ainsi en sorte que la plaque de sortie d'alerte coulisse dans la direction latérale, pour ainsi libérer la plaque de sortie d'alerte de l'état dans lequel elle était maintenue. Pendant le cours du soulèvement de la plaque de sortie d'alerte vers le haut en raison de la force du ressort d'entraînement, le commutateur d'alerte fixé est activé pour effectuer une opération de
25 commutation par l'intermédiaire des éléments de borne de fonctionnement faisant saillie.

Cependant, il existe encore divers problèmes techniques avec les plaques de sortie d'alerte à système de coulissement classiques mentionnées
ci-dessus.

30 Problème 1 :

Les structures ci-dessus ont respectivement accru le nombre de pièces constituantes ainsi que le nombre d'étapes d'assemblage liées aux mécanismes de guidage pour guider en coulissement et maintenir la plaque
35 de sortie d'alerte, aux mécanismes exigés pour maintenir la plaque de sortie d'alerte à une position d'attente déterminée à l'avance, et au ressort

d'entraînement. En outre, afin d'assurer suffisamment d'espace pour permettre à la plaque de sortie d'alerte d'effectuer un mouvement de coulissement, les dimensions externes du boîtier pour stocker le disjoncteur doivent être augmentées. En outre, en termes de stabilité et de fiabilité fonctionnelles, les plaques de sortie d'alerte classiques à système de coulissement mentionnées ci-dessus se sont avérées souffrir de problèmes liés à l'abrasion due au coulissement, résultant en l'usure des pièces constituantes, et se sont également avérées devenir facilement instables. En outre, en raison d'une vibration externe et de chocs externes, les moyens de retenue pour contraindre la plaque de sortie d'alerte peuvent sortir de leur coopération, entraînant potentiellement les commutateurs d'alerte fixés à mal fonctionner.

Problème 2 :

Tous les disjoncteurs existants sont formés avec des spécifications uniques qui diffèrent chacune en terme du ressort principal de l'unité mécanique d'ouverture/fermeture, de la distance d'isolation interphase, et des dimensions externes du boîtier pour stocker le disjoncteur en rapport avec la tension nominale et le courant nominal, et ainsi, pour introduire une plaque de sortie d'alerte à système de coulissement pratique sur les principes de conception de l'art antérieur, il est essentiel que la plaque de sortie d'alerte et l'unité mécanique d'ouverture/fermeture pour charger la plaque de sortie d'alerte soient conçues et fabriquées pour le bâti du disjoncteur correspondant, ce qui ainsi complique le procédé pour commander des pièces constituantes.

Problème 3 :

En outre, comme décrit précédemment, des dispositifs essentiels fixés aux disjoncteurs classiques comportent un commutateur fixé en interne pouvant fonctionner après avoir été configuré conformément à la section de stockage pour les unités fixées formées dans le boîtier pour stocker le disjoncteur, et le commutateur fixé en externe pouvant fonctionner après avoir été fixé à la surface externe de son boîtier. Par conséquent, afin de permettre à des utilisateurs de sélectionner librement le type de commutateur à adopter, il est nécessaire qu'une plaque de sortie d'alerte identique prévue pour le disjoncteur soit compatible soit avec le commutateur d'alerte interne, soit avec

le commutateur d'alerte externe. Afin de répondre aux exigences mentionnées ci-dessus en utilisant n'importe laquelle des plaques de sortie d'alerte classiques à système de coulissement mentionnées ci-dessus, la constitution et la configuration deviennent nécessairement plus complexes.

5 La présente invention a été développée à la lumière des problèmes existants spécifiés ci-dessus et l'objectif de la présente invention est de mettre à disposition un dispositif d'émission de sortie d'alerte nouveau ayant comme particularité une configuration plus simple et une constitution de support plus simple que celles prévues pour n'importe laquelle des plaques de sortie
10 d'alerte classiques à système de coulissement et ayant en outre comme caractéristique une grande compatibilité avec le commutateur d'alerte interne et le commutateur d'alerte externe qui sont tous les deux fixés à un disjoncteur.

Pour atteindre l'objectif mentionné ci-dessus, la présente invention
15 met à disposition un dispositif de sortie d'alerte capable d'émettre en sortie un signal d'alerte mécanique à un commutateur d'alerte fixé en liaison avec le fonctionnement de déclenchement d'un disjoncteur correspondant ; dans lequel le dispositif de sortie d'alerte est constitué d'une plaque de sortie
20 d'alerte qui est disposée sur la surface latérale extérieure du bâti d'une unité mécanique d'ouverture/fermeture et peut être mis en fonctionnement en liaison avec l'opération de verrouillage effectuée par l'unité mécanique d'ouverture/fermeture ; dans lequel le mouvement de la plaque de sortie d'alerte est transmis à un commutateur d'alerte fixé, qui effectue de manière correspondante une opération de commutation.

25 Suivant l'invention, la plaque de sortie d'alerte, qui effectue une opération de mouvement de basculement est munie d'une paire d'éléments de borne de fonctionnement qui correspondent de manière individuelle à un commutateur d'alerte interne et à un commutateur d'alerte externe sur le disjoncteur correspondant. De manière concrète, ces composants sont
30 configurés comme suit.

Particularité de structure n°1 :

Conformément à un mode de réalisation préféré de l'invention, la
35 plaque de sortie d'alerte à système de basculement est constituée d'une plaque de basculement qui est munie d'éléments de branche en fourche qui s'étendent individuellement en direction du commutateur d'alerte interne et du

commutateur d'alerte externe, de manière à actionner son mouvement de basculement en pivotant par rapport à son sommet fonctionnant en tant que pivot. Ce pivot est supporté axialement par l'unité mécanique d'ouverture/fermeture, une partie décalée de manière excentrique par rapport au pivot axial, étant couplée directement à un arbre à genouillère d'une unité de verrouillage liée au fonctionnement de déclenchement effectué par l'unité mécanique d'ouverture/fermeture. En outre, une paire d'éléments de borne de fonctionnement correspondants au commutateur d'alerte interne et au commutateur d'alerte externe, sont formés respectivement aux pointes des éléments de branches en fourche.

Particularité structurelle 2 :

Suivant un mode de réalisation préféré de l'invention, afin de simplifier l'assemblage du disjoncteur, la plaque de sortie d'alerte est fixée de manière amovible à l'unité mécanique d'ouverture/fermeture.

Conformément au dispositif de sortie d'alerte ayant la structure mentionnée ci-dessus, un signal d'alerte mécanique peut être transmis, lorsqu'un déclenchement a lieu, aux deux commutateurs interne et externe du disjoncteur par l'utilisation d'une plaque de sortie d'alerte unique, qui est logée dans l'unité mécanique d'ouverture/fermeture. Par conséquent, le choix du type de commutateur interne ou externe du disjoncteur est fait par l'utilisateur.

Contrairement aux plaques de sortie d'alerte classiques à système de coulissement, la plaque de sortie d'alerte à système de basculement de la présente invention se dispense d'un mécanisme de guidage complexe, d'un mécanisme de coopération complexe et de ressorts d'entraînement. La plaque de sortie d'alerte à système de basculement peut être assemblée simplement par couplage et liaison avec des pièces déterminées à l'avance de l'unité mécanique d'ouverture/fermeture. En outre, en termes de fonctionnalité et de fiabilité, la plaque de sortie d'alerte à système de basculement ne subit pas d'usure due à l'âge qui est créée sinon par l'abrasion due au coulissement, et ne subit pas une perte de la stabilité structurelle, rendant ainsi possible de garantir des caractéristiques de performance stables et une fiabilité plus élevée.

Comme décrit ci-dessus, le dispositif de sortie d'alerte mis en œuvre par la présente invention adopte une plaque de sortie d'alerte à système de basculement qui est combinée à une unité mécanique

d'ouverture/fermeture d'un disjoncteur et est actionnée en réponse au fonctionnement en déclenchement de l'unité mécanique d'ouverture/fermeture. La plaque de sortie d'alerte conformément à la présente invention émet en sortie un signal d'alerte mécanique vers un commutateur d'alerte interne et un commutateur d'alerte externe, fixés respectivement au disjoncteur. En se référant maintenant aux dessins annexés, des mises en œuvre pratiques pour mettre en œuvre la présente invention sont décrites ci-dessous de manière concrète.

La Figure 1 est une vue éclatée mettant en exemple une structure d'un disjoncteur et d'un dispositif de sortie d'alerte conformément au premier mode de réalisation de la présente invention ; (a) étant une vue de face illustrant l'état d'une unité mécanique d'ouverture/fermeture et d'une plaque de sortie d'alerte séparée l'une de l'autre ; (b) étant une vue de face en forme de schéma d'un disjoncteur muni d'une unité d'assemblage constituée d'une unité mécanique d'ouverture/fermeture et de la plaque de sortie d'alerte ; et (c) étant une vue en plan pour illustrer un disjoncteur muni de commutateurs d'alerte interne et externe ;

la Figure 2 est une explication du fonctionnement du disjoncteur représenté à la Figure 1, dans lequel (a) et (b) désignent respectivement l'état de fonctionnement de l'unité mécanique d'ouverture/fermeture et de la plaque de sortie d'alerte alors que le disjoncteur reste à l'état ON ou fermé ;

la Figure 3 est une description du fonctionnement du disjoncteur alors qu'il effectue une opération de déclenchement en correspondance avec l'état représenté à la Figure 2, dans lequel (a) et (b) désignent respectivement l'état de fonctionnement de l'unité mécanique d'ouverture/fermeture et de la plaque de sortie d'alerte ; et

la Figure 4 est une vue d'explication d'une structure conforme au deuxième mode de réalisation de la présente invention dans lequel (a) désigne une vue de face d'une plaque de sortie d'alerte et (b) désigne une vue de face schématique du disjoncteur muni d'une unité d'assemblage constituée de la plaque de sortie d'alerte représentée en (a) et d'une unité mécanique d'ouverture/fermeture.

Mode de réalisation 1

En référence aux Figures 1(a) à 1(c), la référence numérique 1 désigne un disjoncteur, la référence numérique 1a désigne un boîtier pour

stocker le disjoncteur 1, la référence numérique 2 désigne un disjoncteur de courant, la référence numérique 3 désigne une unité mécanique d'ouverture/fermeture pour ouvrir et fermer un contact de circuit principal, la référence numérique 4 désigne une poignée d'actionnement (constituée d'une poignée rotative), la référence numérique 5 désigne un commutateur d'alerte interne disposé à l'intérieur du boîtier 1a du disjoncteur 1, la référence numérique 6 désigne un commutateur d'alerte externe fixé à la surface extérieure du boîtier 1a et la référence numérique 7 désigne une plaque de sortie d'alerte intégrée à un bâti 3a d'assemblage de l'unité 3 mécanique d'ouverture/fermeture. Bien que non représentée, une unité de détection de surintensité est incorporée dans le disjoncteur 1.

Comme représenté aux Figures 2(a) et 3(a), l'unité 3 mécanique d'ouverture/fermeture est constituée de ce qui suit disposés à l'intérieur du bâti 3a d'assemblage : une roue dentée 3b suiveuse qui coopère avec une roue dentée d'entraînement de la poignée 4 d'actionnement (voir la Figure 1), une liaison 3c à genouillère, une unité 3d formant verrou, un récepteur 3e de verrou qui maintient normalement l'unité 3d formant verrou à la position bloquée et libère l'unité 3d verrou de l'état maintenu à la réception d'un signal de l'unité de détection de surintensité (non représentée), un levier 3f d'ouverture/fermeture qui entraîne un contact mobile (non représenté) de l'unité 2 disjoncteur de courant (voir la Figure 1(b)) entre les positions ouvert et fermé (OFF et ON) et un ressort 3f-1 d'entraînement pour entraîner le levier 3f d'ouverture/fermeture. On notera que l'unité 3d de verrou mise en jeu dans l'opération de déclenchement du disjoncteur est constituée d'un levier ayant une extrémité supportée axialement sur un axe identique à celui-ci d'un arbre 3g de support de la roue dentée 3b suiveuse, tandis que l'autre extrémité de l'unité 3d de verrou coopère avec le récepteur 3e de verrou. La partie centrale de l'unité 3d de verrou est liée par l'intermédiaire d'un arbre 3h à genouillère en forme de U à la liaison 3c à genouillère.

Le fonctionnement de l'unité 3 mécanique d'ouverture/fermeture est décrit en détail dans la Publication du Brevet japonais soumise à l'inspection publique mentionnée ci-dessus n°2001-52589, et ainsi uniquement une brève description en est donnée ci-dessous. Concrètement, la Figure 2(a) donne à titre d'exemple l'état fermé, tandis que la Figure 3(a) donne un exemple de l'état dans le fonctionnement de déclenchement. Lorsqu'une surintensité présente dans un circuit principal a été détectée par l'unité de détection de

surintensité du disjoncteur, l'unité 3d de verrou est libéré de l'état retenu. En succession, comme représenté à la Figure 3(a), l'unité 3d de verrou de l'unité 3 de mécanisme d'ouverture/fermeture se déplace dans le sens des aiguilles d'une montre autour de l'arbre 3g de support, lorsqu'il est sollicité par le ressort 3f-1. Ceci à son tour fait que la liaison 3c à genouillère liée à l'unité 3d de verrou par l'intermédiaire de l'arbre 3h à genouillère en forme de U suivant la rotation dans le sens des aiguilles d'une montre, est courbée en la forme d'une « patte de chien » représentée à la Figure 3(a), et ensuite le levier 3f d'ouverture/fermeture se libère de l'état retenu. Il en résulte que le levier 3f d'ouverture/fermeture est tourné par la force du ressort 3f-1 d'entraînement, et ouvre alors le contact de circuit principal de l'unité 2 de disjoncteur de courant (voir la Figure 1(b)) pour ainsi interrompre le passage de courant.

Ensuite, la configuration de la plaque 7 de sortie d'alerte mobile obliquement se rapportant à la présente invention (représentée à la Figure 1) et la structure pour fixer la plaque 7 de sortie d'alerte sur l'unité 3 mécanique d'ouverture/fermeture sont respectivement décrites ci-dessous. Comme représenté à la Figure 1(a), la configuration globale de la plaque 7 de sortie d'alerte se rapportant à la présente invention comporte des éléments en forme de branche en fourche formant un V inversé. La plaque 7 de sortie d'alerte est constituée d'une paire d'éléments 7a et 7b de branche s'étendant vers la gauche et la droite, tournés par rapport à un trou P d'arbre en tant que le point pivot de basculement formé à sa partie de sommet. Une paire d'éléments 7a-1 et 7b-1 de borne de fonctionnement correspondant respectivement au commutateur 5 d'alerte interne et au commutateur 6 d'alerte externe se rapportant au disjoncteur 1 sont formés individuellement aux pointes des éléments 7a et 7b de branches en fourche.

La plaque 7 de sortie d'alerte bascule en pivotant autour de l'arbre 3g de support. Utilisant le mouvement de basculement de la plaque 7 de sortie d'alerte, un levier de fonctionnement (non représenté) pour actionner le commutateur 6 d'alerte externe est disposé à l'emplacement de décalage correspondant à l'élément 7b-1 de borne de fonctionnement de manière à permettre au levier de fonctionnement du commutateur 6 d'alerte externe d'être actionné à la partie 7b-1 d'extrémité de fond de la plaque 7 de sortie d'alerte. Cet agencement permet à une plaque 7 de sortie d'alerte unique de faire fonctionner les commutateurs 5 et 6 d'alerte interne et externe se

rapportant au disjoncteur 1. En outre, un trou Q d'arbre discret est formé à une position décalée qui s'écarte de manière excentrique du trou P d'arbre. Ces trous P et Q d'arbre correspondent de manière coaxiale individuellement à l'arbre 3g de support et à l'arbre h en genouillère de l'unité 3 mécanique d'ouverture/fermeture précédemment décrits aux Figures 2(a) et 3(a).

En vue de combiner la plaque 7 de sortie d'alerte mentionnée ci-dessus avec l'unité 3 mécanique d'ouverture/fermeture, initialement, comme représenté au dessin, la plaque 7 de sortie d'alerte est positionnée le long de la surface extérieure du bâti 3a d'assemblage et les trous P et Q d'arbre sont ensuite couplés de manière amovible individuellement à l'arbre 3g de support et à l'arbre 3h en genouillère fixés à l'unité 3 mécanique d'ouverture et de fermeture. La Figure 1(b) donne à titre d'exemple l'état dans lequel la plaque 7 de sortie d'alerte a été combinée à l'unité 3 mécanique d'ouverture et de fermeture du disjoncteur 1. Les éléments 7a-1 et 7b-1 de borne de fonctionnement aux parties de pointe des éléments 7a et 7b de branches en fourche correspondent de manière individuelle aux éléments de pointe de fonctionnement du commutateur 5 d'alerte interne et du commutateur 6 d'alerte externe fixés au disjoncteur 1.

Lorsque le disjoncteur 1 reste sur ON ou fermé (se référer à la Figure 2(a), dans la structure mentionnée ci-dessus, la plaque 7 de sortie d'alerte est tirée en retour vers la position d'attente comme représenté à la Figure 2(b). On notera que, lorsque le disjoncteur 1 a été commuté sur OFF ou ouvert en actionnant la poignée 4, l'unité 3d de verrou reste à la position retenue représentée à la Figure 2(a). De manière identique, la plaque 7 de sortie d'alerte est également maintenue à la position représentée à la Figure 2(b).

Lorsque le disjoncteur 1 est déclenché à la détection d'une surintensité produite dans le circuit principal sous les conditions mentionnées ci-dessus, en liaison avec la rotation dans le sens des aiguilles d'une montre de l'unité 3d de verrou décrite en référence à la Figure 3(a), la plaque 7 de sortie d'alerte bascule dans la direction des aiguilles d'une montre en liaison avec l'arbre 3h à genouillère à partir de la position représentée à la Figure 2(a) en pivotant par rapport à l'arbre 3g de support, et se déplace ensuite vers la position représentée à la Figure 3(b). Alors que la plaque 7 de sortie d'alerte se déplace, l'élément 7a-1 de borne de fonctionnement de l'élément 7a de branche du côté gauche fait que le contact du commutateur 5

d'alerte interne fixé à la partie intérieure du boîtier 1a du disjoncteur 1 est mis à l'état ON ou fermé, ce qui active le commutateur 5 d'alerte pour émettre en sortie un signal d'alerte électrique signifiant que le déclenchement a eu lieu.

De manière simultanée, comme représenté à la Figure 1(c), l'autre
5 élément 7b-1 de borne de fonctionnement de l'élément 7b de branche du côté droit fait que le contact du commutateur 6 d'alerte externe fixé à la surface du côté droit du boîtier du disjoncteur 1 est mis à l'état de fermeture ou ON, pour ainsi activer le commutateur 6 d'alerte pour qu'il émette en sortie un signal d'alerte électrique. Bien que non représenté, le commutateur 6 d'alerte
10 externe est en outre muni d'un levier de fonctionnement faisant saillie au-dessus du trajet de déplacement de l'élément 7b-1 de borne de fonctionnement de la plaque 7 de sortie d'alerte, par l'intermédiaire d'une ouverture dans la surface latérale du boîtier du disjoncteur 1. Ainsi, lorsque le disjoncteur 1 est déclenché, ce levier de fonctionnement est sollicité par
15 l'élément 7b-1 de borne de fonctionnement de la plaque 7 de sortie d'alerte pour faire en sorte que le commutateur 6 d'alerte externe soit mis sur ON ou fermé, de manière à émettre en sortie de manière externe un signal d'alerte électrique.

Comme on le comprend de la description mentionnée ci-dessus, la
20 plaque 7 de sortie d'alerte unique représentée au dessin active le commutateur 5 d'alerte interne et le commutateur 6 d'alerte externe fixés au disjoncteur 1 pour qu'ils émettent en sortie un signal d'alerte mécanique. En outre, la plaque 7 de sortie d'alerte soi-même a pour particularité une configuration simplifiée et peut être ainsi facilement intégrée à l'unité 3
25 mécanique d'ouverture et de fermeture.

Mode de réalisation 2

Ensuite, à titre d'exemple de l'application du mode de réalisation 1 précédent, les Figures 4(a) et 4(b) donnent à titre d'exemple respectivement
30 une autre plaque de sortie d'alerte adaptée pour l'application à un disjoncteur avec des tension et courant nominaux différents. Le disjoncteur conforme au deuxième mode de réalisation est constitué d'une capacité nominale spécifique et de dimensions externes spécifiques respectivement plus grandes que celles prévues pour le disjoncteur 1 conforme au premier mode
35 de réalisation. Afin de garantir leur compatibilité avec la capacité nominale plus grande et les dimensions externes plus grandes du disjoncteur, les

formes des éléments de branche et des éléments 7a-1 et 7b-1 de borne de fonctionnement de la plaque 7 de sortie d'alerte ont été modifiés pour obtenir ce qui est représenté à la Figure 4(a). La plaque 7 de sortie d'alerte munie de ces éléments constitutifs modifiés est intégrée à l'unité 3 mécanique d'ouverture/fermeture par le même procédé que décrit ci-dessus pour mettre en œuvre le premier mode de réalisation de la présente invention.

Comme décrit ci-dessus, la plaque 7 de sortie d'alerte mobile obliquement conforme à la présente invention peut être fixée de manière amovible à la même unité 3 mécanique d'ouverture/fermeture en utilisant une plaque de sortie d'alerte de diverses formes. Par conséquent, pour des disjoncteurs de différentes capacités nominales et de différentes dimensions externes, en changeant simplement la forme de la plaque 7 de sortie d'alerte à fixer à l'unité 3 mécanique d'ouverture/fermeture pouvant être utilisée en commun avec des disjoncteurs individuels, des utilisateurs peuvent utiliser en commun le commutateur d'alerte interne et le commutateur d'alerte externe fixés au disjoncteur.

REVENDICATIONS

1. Dispositif de sortie d'alerte pour un disjoncteur (1), qui émet en sortie un signal d'alerte mécanique à un commutateur d'alerte fixé en liaison avec le fonctionnement de déclenchement du disjoncteur (1), caractérisé en

5 ce qu'il comprend

une plaque (7) de sortie d'alerte, qui est disposée sur le côté de surface extérieure d'un bâti (3a) d'une unité (3) mécanique d'ouverture/fermeture de manière à être actionnée en liaison avec l'opération de verrouillage de l'unité (3) mécanique d'ouverture/fermeture, dans lequel

10 le mouvement de la plaque (7) de sortie d'alerte est transmis au commutateur d'alerte fixé, pour ainsi activer une opération de commutation à effectuer ; et

la plaque (7) de sortie d'alerte est munie d'une paire d'éléments (7a-1, 7b-1) de borne de fonctionnement qui correspondent de

15 manière individuelle à un commutateur d'alerte (5) interne et à un commutateur d'alerte (6) externe fixé au disjoncteur.

2. Dispositif de sortie d'alerte suivant la revendication 1, caractérisé en ce que la plaque (7) de sortie d'alerte comporte une plaque de basculement comportant des éléments (7a, 7b) de branche en fourche

20 s'étendant individuellement en direction d'un commutateur (5) d'alarme interne et d'un commutateur (6) d'alarme externe de manière à actionner son mouvement de basculement en pivotant par rapport à son sommet fonctionnant en tant que pivot,

le pivot de basculement étant supporté axialement par l'unité (3)

25 mécanique d'ouverture/fermeture, une partie, décalée par rapport au pivot axial, étant liée directement à un arbre (3h) à genouillère interbloqué avec une unité (3d) de verrouillage de l'unité (3) mécanique d'ouverture/fermeture, et

les parties de pointe des éléments (7a, 7b) de branche en fourche sont munies individuellement des éléments (7a-1, 7b-1) de borne de

30 fonctionnement.

3. Dispositif de sortie d'alerte suivant la revendication 1 ou 2, caractérisé en ce que la plaque (7) de sortie d'alerte est fixée de manière amovible à l'unité (3) mécanique d'ouverture/fermeture.

Fig. 1

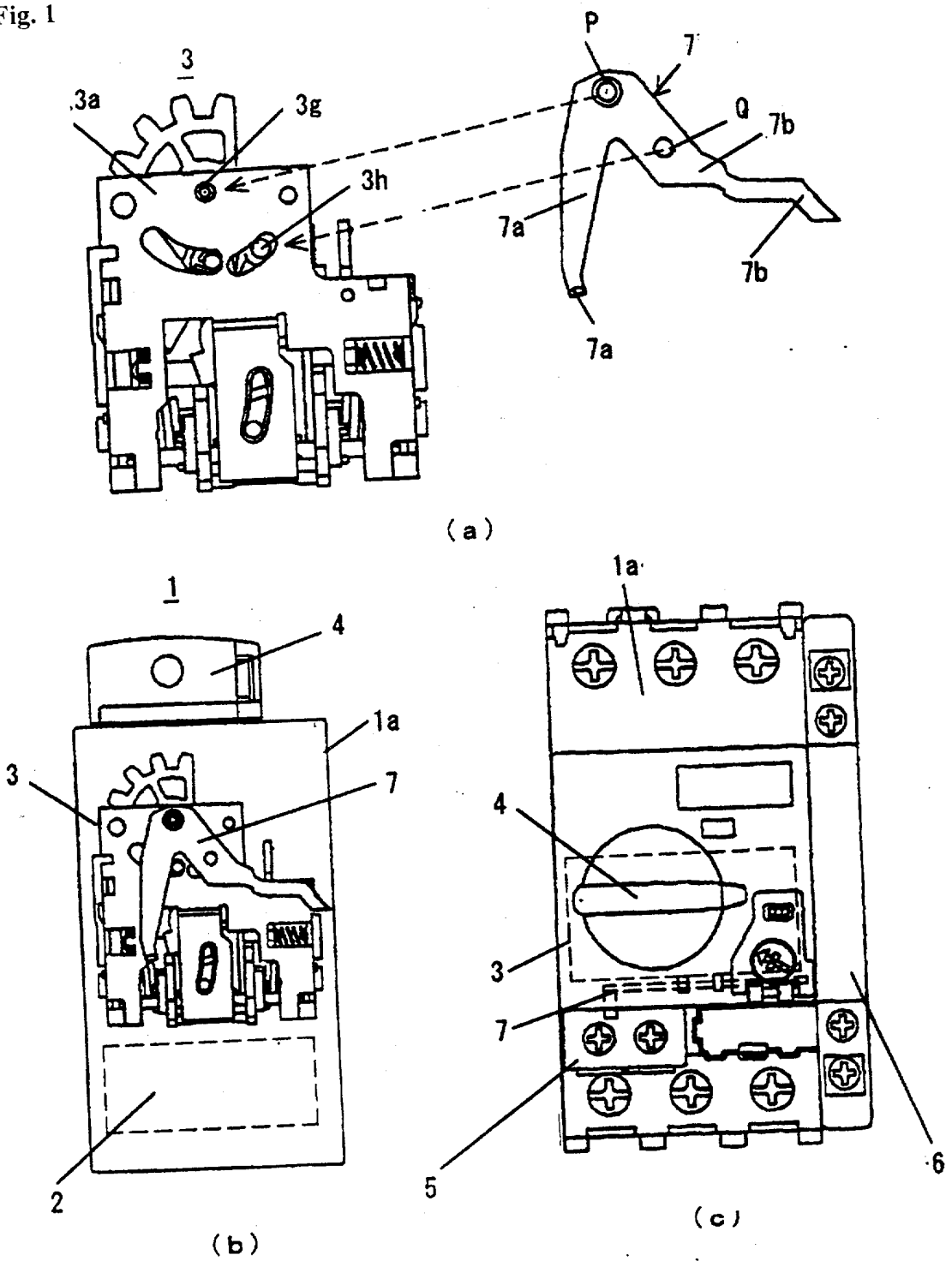
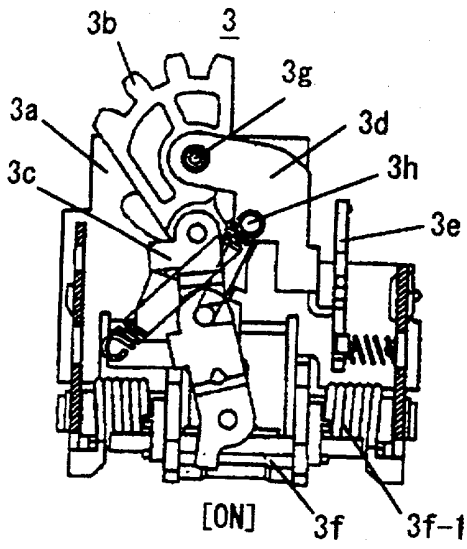
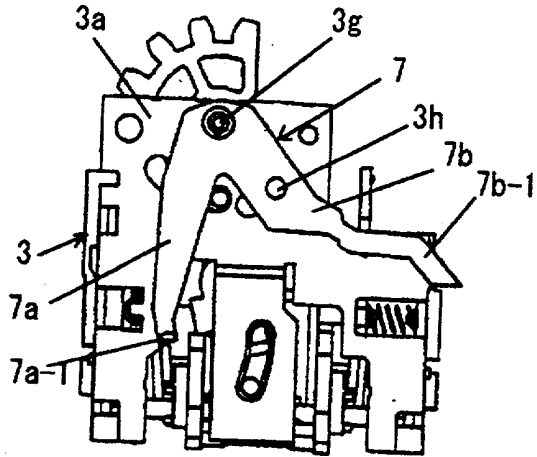


Fig. 2

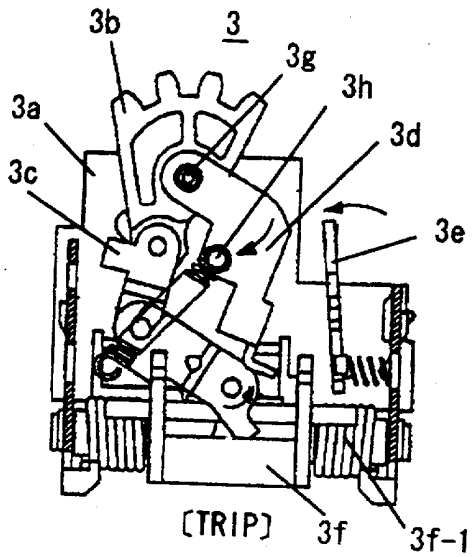


(a)

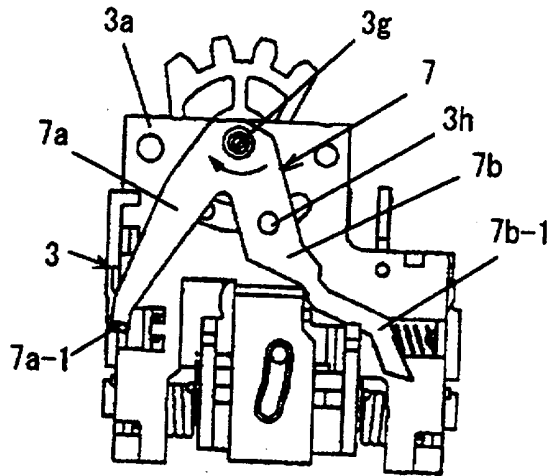


(b)

Fig. 3

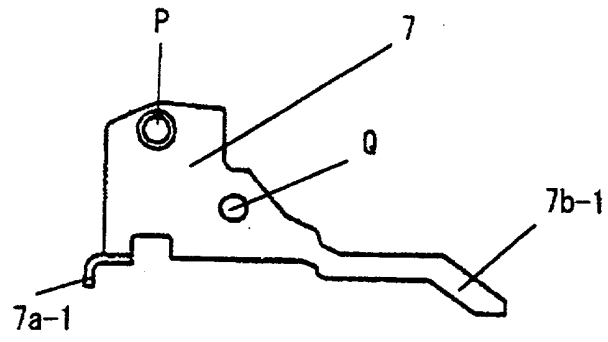


(a)

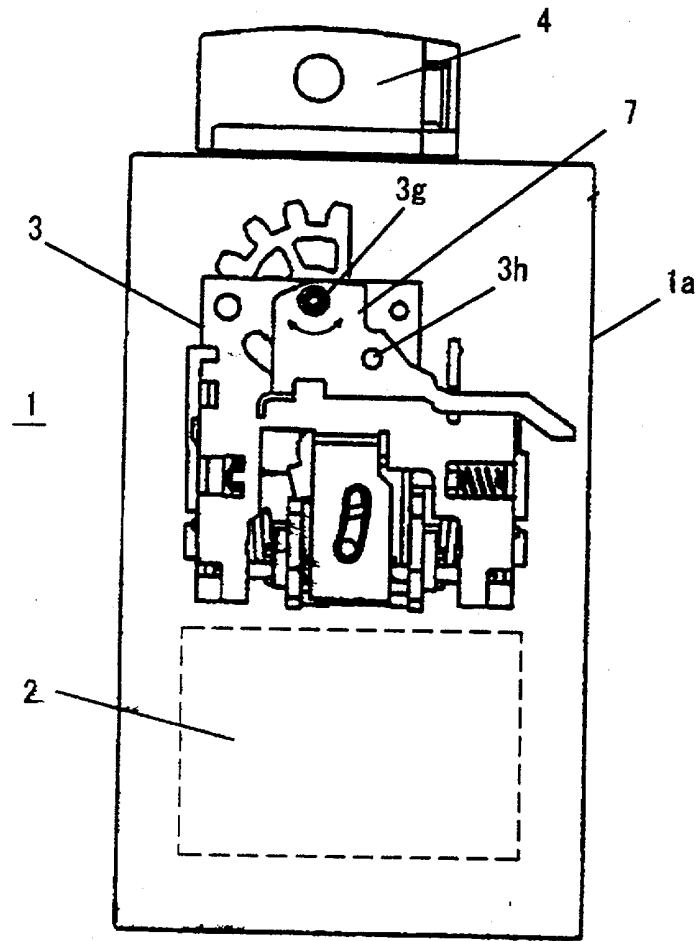


(b)

Fig. 4



(a)



(b)

DOCUMENTS CONSIDÉRÉS COMME PERTINENTS		Revendication(s) concernée(s)	Classement attribué à l'invention par l'INPI
Catégorie	Citation du document avec indication, en cas de besoin, des parties pertinentes		
X	FR 2 813 706 A (FUJI ELECTRIC CO LTD) 8 mars 2002 (2002-03-08) * page 8, ligne 4 - page 9, ligne 15; figures 1A,1B * -----	1-3	H01H73/12 H01H71/04
			DOMAINES TECHNIQUES RECHERCHÉS (Int.CL.7)
			H01H
Date d'achèvement de la recherche		Examineur	
23 novembre 2004		Findeli, L	
<p>CATÉGORIE DES DOCUMENTS CITÉS</p> <p>X : particulièrement pertinent à lui seul Y : particulièrement pertinent en combinaison avec un autre document de la même catégorie A : arrière-plan technologique O : divulgation non-écrite P : document intercalaire</p> <p>T : théorie ou principe à la base de l'invention E : document de brevet bénéficiant d'une date antérieure à la date de dépôt et qui n'a été publié qu'à cette date de dépôt ou qu'à une date postérieure. D : cité dans la demande L : cité pour d'autres raisons</p> <p>..... & : membre de la même famille, document correspondant</p>			

2000071

**ANNEXE AU RAPPORT DE RECHERCHE PRÉLIMINAIRE
RELATIF A LA DEMANDE DE BREVET FRANÇAIS NO. FR 0409135 FA 653283**

La présente annexe indique les membres de la famille de brevets relatifs aux documents brevets cités dans le rapport de recherche préliminaire visé ci-dessus.

Les dits membres sont contenus au fichier informatique de l'Office européen des brevets à la date du **23-11-2004**

Les renseignements fournis sont donnés à titre indicatif et n'engagent pas la responsabilité de l'Office européen des brevets, ni de l'Administration française

Document brevet cité au rapport de recherche		Date de publication	Membre(s) de la famille de brevet(s)	Date de publication
FR 2813706	A	08-03-2002	JP 2002075158 A	15-03-2002
			CN 1347129 A	01-05-2002
			DE 10143223 A1	11-07-2002
			FR 2813706 A1	08-03-2002
			US 2002079992 A1	27-06-2002
