



(12)实用新型专利

(10)授权公告号 CN 208024001 U

(45)授权公告日 2018. 10. 30

(21)申请号 201721484826.5

(22)申请日 2017.11.08

(73)专利权人 扬州通利冷藏集装箱有限公司

地址 225102 江苏省扬州市经济开发区施
桥南路39号

专利权人 中国国际海运集装箱(集团)股份
有限公司

中集集团集装箱控股有限公司

(72)发明人 杨保同 张清 黄必和 王杰

(74)专利代理机构 北京市磐华律师事务所

11336

代理人 谢梅 蔡艳园

(51) Int. Cl.

E04H 1/12(2006.01)

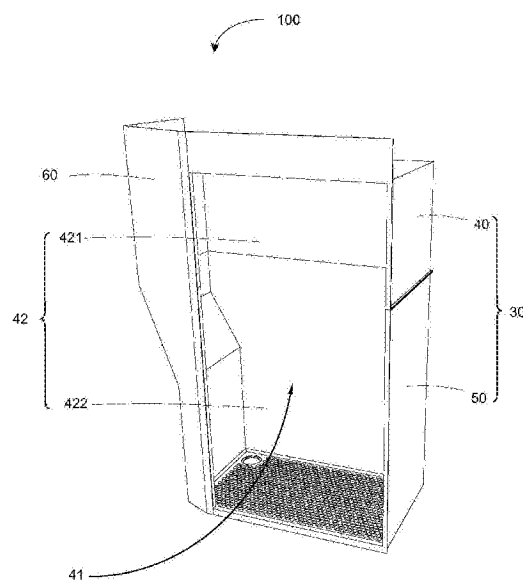
权利要求书1页 说明书4页 附图4页

(54)实用新型名称

淋浴房及具有该淋浴房的移动房

(57)摘要

本实用新型提供一种淋浴房及具有该淋浴房的移动房,其特征在于,所述淋浴房包括:主体,所述主体具有沿宽度方向设置的侧部入口且包括相互连接的上半主体和下半主体,所述主体的内部形成有用于沐浴的内部空间,其中,所述上半主体和所述下半主体分别一体成型,且所述上半主体和所述下半主体的高度尺寸的比例为0.5~2。根据本实用新型的淋浴房,使得比门档尺寸大很多的淋浴房能够顺利地进入到移动房内,能够满足洗澡空间的需求,淋浴房整体占用的空间较小、功能齐全,不同功能区域的使用又相对独立、互不干涉,同时淋浴房的整体比较美观。



1. 一种淋浴房,其特征在于,所述淋浴房包括:

主体,所述主体具有沿宽度方向设置的侧部入口且包括相互连接的上半主体和下半主体,所述主体的内部形成有用于沐浴的内部空间,

其中,所述上半主体和所述下半主体分别一体成型,且所述上半主体和所述下半主体的高度尺寸的比例为0.5~2;

所述内部空间包括上部空间和下部空间,所述上部空间的横截面积大于所述下部空间的横截面积。

2. 根据权利要求1所述的淋浴房,其特征在于,所述下半主体包括地板和设置在所述地板上方并沿所述主体的长度方向的两端设置的端板。

3. 根据权利要求2所述的淋浴房,其特征在于,其中,至少一个所述端板具有位于所述端板上部并且向外倾斜的倾斜部,所述倾斜部沿竖直方向的垂直投影至少部分地位于所述地板沿竖直方向的垂直投影的外部。

4. 根据权利要求2所述的淋浴房,其特征在于,所述淋浴房还包括覆盖在所述端板外侧并且可拆卸地连接至所述下半主体和/或上半主体的端部挡板。

5. 根据权利要求2所述的淋浴房,其特征在于,所述地板设置有多个防滑凸起。

6. 根据权利要求1所述的淋浴房,其特征在于,所述淋浴房还包括沿所述主体的长度方向设置在所述主体内部以将所述主体沿长度方向分隔为淋浴区和马桶区的旋转门。

7. 根据权利要求6所述的淋浴房,其特征在于,所述淋浴房还包括设置在所述淋浴区的灯、花洒龙头、排风扇和/或设置在所述马桶区的马桶。

8. 根据权利要求1所述的淋浴房,其特征在于,所述淋浴房为玻璃钢淋浴房。

9. 一种移动房,其特征在于,包括如权利要求1-8中任一项所述的淋浴房。

淋浴房及具有该淋浴房的移动房

技术领域

[0001] 本实用新型涉及一种淋浴房及具有该淋浴房的移动房。

背景技术

[0002] 现有的玻璃钢整体淋浴房大多为规则的长方体结构,在使用时通常都会受到空间上的限制,且占用的空间都很大。规则的长方体结构使淋浴房缺乏美感。现有中小型的玻璃钢淋浴房通常都是整体结构,这种结构通常会受到外形尺寸的限制,在门档尺寸较小的情况下,如果玻璃钢整体淋浴房整体尺寸太大则会导致进不去门档而无法使用。

[0003] 因此,需要提供一种淋浴房以至少部分地解决上述问题。

实用新型内容

[0004] 在实用新型内容部分中引入了一系列简化形式的概念,这将在具体实施方式部分中进一步详细说明。本实用新型的实用新型内容部分并不意味着要试图限定出所要求保护的技术方案的关键特征和必要技术特征,更不意味着试图确定所要求保护的技术方案的保护范围。

[0005] 为至少部分地解决上述问题,根据本实用新型的第一方面,公开了一种淋浴房,所述淋浴房包括:

[0006] 主体,所述主体具有沿宽度方向设置的侧部入口且包括相互连接的上半主体和下半主体,所述主体的内部形成有用于沐浴的内部空间,

[0007] 其中,所述上半主体和所述下半主体分别一体成型,且所述上半主体和所述下半主体的高度尺寸的比例为0.5~2。

[0008] 根据本实用新型的淋浴房,淋浴房分为上半主体和下半主体两部分,使得能够比门档尺寸大很多的淋浴房能够顺利进入到移动房内,即能够满足洗澡空间的要求,同时淋浴房整体占用的空间较小。

[0009] 优选地,所述内部空间包括上部空间和下部空间,所述上部空间的横截面积大于所述下部空间的横截面积。

[0010] 优选地,所述下半主体包括地板和设置在所述地板上方并沿所述主体的长度方向的两端设置的端板。

[0011] 优选地,至少一个所述端板具有位于所述端板上部并且向外倾斜的倾斜部,所述倾斜部沿竖直方向的垂直投影至少部分地位于所述地板沿竖直方向的垂直投影的外部。

[0012] 优选地,所述淋浴房还包括覆盖在所述端板外侧并且可拆卸地连接至所述下半主体和/或上半主体的端部挡板。

[0013] 优选地,在所述地板上设置有多个防滑凸起。

[0014] 优选地,所述淋浴房还包括沿所述主体的长度方向设置在所述主体内部以将所述主体沿长度方向分隔为淋浴区和马桶区的旋转门。

[0015] 优选地,所述淋浴房还包括设置在所述淋浴区的灯、花洒龙头、排风扇和/或设置

在所述马桶区的马桶。

[0016] 优选地,所述淋浴房为玻璃钢淋浴房。

[0017] 根据本实用新型的第二方面公开了一种移动房,其包括如上所述第一方面任一项所述的淋浴房。

附图说明

[0018] 本实用新型实施方式的下列附图在此作为本实用新型的一部分用于理解本实用新型。附图中示出了本实用新型的实施方式及其描述,用来解释本实用新型的原理。在附图中,

[0019] 图1为本实用新型的一个优选实施方式的淋浴房的立体示意图;

[0020] 图2为图1中的淋浴房的立体分解示意图;

[0021] 图3为图1中的淋浴房的俯视图;以及

[0022] 图4为图3中的淋浴房沿线A-A的剖视图。

具体实施方式

[0023] 在下文的描述中,给出了大量具体的细节以便提供对本实用新型更为彻底的理解。然而,对于本领域技术人员来说显而易见的是,本实用新型实施方式可以无需一个或多个这些细节而得以实施。在其他的例子中,为了避免与本实用新型实施方式发生混淆,对于本领域公知的一些技术特征未进行描述。

[0024] 为了彻底了解本实用新型实施方式,将在下列的描述中提出详细的结构。显然,本实用新型实施方式的施行并不限于本领域的技术人员所熟习的特殊细节。

[0025] 图1-图4示出了本实用新型的一个优选实施方式的淋浴房。

[0026] 本实用新型的淋浴房100为玻璃钢淋浴房,其是对现有的玻璃钢整体淋浴房进行了改进。淋浴房100的主体30主要由上下两部分拼装而成,主体30的内部形成有用于沐浴的内部空间32,沿主体30的宽度方向设置有一个侧部入口31,人员可以通过侧部入口31自由进出主体30的内部空间32。

[0027] 如图1和图2所述,淋浴房100分为上半主体40和下半主体50,上半主体40和下半主体50对应地设置有用形成侧部入口31的开口。上半主体40和下半主体50分别通过一体成型形成,且两者的安装结构简单,例如只需要通过诸如螺栓连接的方式便能将上半主体和下半主体连接在一起,同时可以在两者的中间接缝处采用密封处理,这样能够起到有效的防水作用,使得接缝处不会存在漏水现象。

[0028] 为了即能满足淋浴房100具有足够的高度和足够大的内部空间,又能使上半主体40和下半主体50能够进入门档例如移动房的门档,优选地,上半主体40和下半主体50的高度尺寸比例为0.5~2。例如,上半主体40的高度可以是下半主体50的高度的两倍,或者下半主体50的高度也可以是上半主体40高度的两倍,或者上半主体40和下半主体50的高度也可以相等。

[0029] 下面将分别对上半主体40和下半主体50分别进行详细的描述。

[0030] 上半主体40大致形成底部和侧部分别具有开口的长方体结构,其侧部开口形成主体30的侧部入口31的一部分,底部开口用于与上半主体40进行连接。需要说明的是,本文

中的“侧”是指沿主体30的宽度方向的两端，“端”是指沿主体30的长度方向的两端。

[0031] 下半主体50大致为长方形结构，在其顶部对应地形成有与上半主体40的底部开口的形状尺寸相匹配的顶部开口。上半主体40的底部开口处和下半主体50的顶部开口处可以通过螺栓进行连接。本领域技术人员可知，上半主体40和下半主体50的连接方式不限于螺栓连接。

[0032] 如图2所示，下半主体50包括设置在底部的地板51和设置在地板51的上方并位于所述主体30的长度方向的两端设置的端板52。在地板51上一体成型有多个规则或者不规则排布的凸出于地板51的上表面的防滑凸起。防滑凸起的结构优选为球形的一部分或者外表面为圆弧形，这样不但能起到防滑的作用，而且又不会使用户因脚踩在防滑凸起的上表面而产生不舒适的现象，同时又省去了淋浴房内部防滑垫的使用。本领域技术人员可知，防滑凸起的结构不限于本实施方式。

[0033] 在至少一个端板52上形成有倾斜部521，倾斜部521设置在端板52的中间或者上部，且构造为平板形结构。倾斜部521朝向本体30的外部倾斜，以此形成的下半主体50的尺寸在倾斜部521的位置处从下到上逐渐增大，进而形成的下半主体50的上部分的尺寸大于其下部分的尺寸。由此，根据本实用新型，由图2可以看出，主体30的上半主体40的尺寸大于下半主体50的下部分的尺寸。本领域技术人员可知，倾斜部521的结构不限于本实施方式，根据需要，倾斜部521可以具有一定的弧度或者具有台阶等，只要能保证倾斜部521沿竖直方向的垂直投影至少部分地位于地板51沿竖直方向的垂直投影的外部，从而形成下半主体50的上部分的尺寸大于其下部分的尺寸即可；倾斜部521的设置位置也不限于本实施方式，根据需要倾斜部521可以设置在上半主体40上。

[0034] 返回看如图1，上半主体40和下半主体50连接后在两者的内部形成了内部空间32。由于主体30的上半主体40的尺寸大于下半主体50的下部分的尺寸，由此形成的上部空间321的横截面积大于下部空间322的横截面积。这样上部空间321的横截面积大能够满足洗浴的需求，下部空间322的横截面积小节省了淋浴房100的占地空间。

[0035] 如图3和图4所示，淋浴房100还包括设置在主体30内部的玻璃旋转门70。旋转门70沿着主体30的长度方向设置，且将主体30沿着长度方向分隔为淋浴区71和马桶区72。在淋浴区的顶部可以布置有灯、花洒龙头和排风扇，在马桶区可以布置有马桶。这样在淋浴房100内实现了干湿分离，保证了在沐浴时从花洒龙头喷出来的水不会将马桶淋湿。玻璃旋转门70使得淋浴房100既可以作为一个整体，而不同的功能区域互不影响、互不干涉。

[0036] 此外，淋浴房100还包括端部挡板60，端部挡板60覆盖在本体30的一侧，可以用于遮挡淋浴房的电路与水管的走线等。端部挡板60可以通过卡扣可拆卸地连接至下半主体50和上半主体40的至少一个上。这样在端部挡板60的外表面看不见紧固件的痕迹，大大提高的淋浴房的美观程度。

[0037] 优选地，端部挡板60通过卡扣可拆卸地同时连接至下半主体50和上半主体40，这样端部挡板60的连接比较可靠。如图1和图2所示，端部挡板60能够将下半主体50的端板52完全覆盖。且在端部挡板60上形成有对应端板52的倾斜部521的挡板倾斜部61，由此淋浴房100的整体外观不再是长方体的结构，而是由一个类似斜角的结构将淋浴房100的整体尺寸其从下部的小尺寸过渡到上部的大尺寸。

[0038] 根据本实用新型的淋浴房，淋浴房分为上半主体和下半主体两部分，使得能够比

门档尺寸大很多的淋浴房能够顺利进入到移动房内能够满足洗澡空间的需求,淋浴房整体占用的空间较小、功能齐全,不同功能区域的使用相对独立、互不干涉,同时淋浴房的整体比较美观。

[0039] 除非另有定义,本文中所使用的技术和科学术语与本实用新型的技术领域的技术人员通常理解的含义相同。本文中使用的术语只是为了描述具体的实施目的,不是旨在限制本实用新型。本文中出现的诸如“设置”等术语既可以表示一个部件直接附接至另一个部件,也可以表示一个部件通过中间件附接至另一个部件。本文中在一个实施方式中描述的特征可以单独地或与其它特征结合地应用于另一个实施方式,除非该特征在该另一个实施方式中不适用或是另有说明。

[0040] 本实用新型已经通过上述实施方式进行了说明,但应当理解的是,上述实施方式只是用于举例和说明的目的,而非意在将本实用新型限制于所描述的实施方式范围内。本领域技术人员可以理解的是,根据本实用新型的教导还可以做出更多种的变型和修改,这些变型和修改均落在本实用新型所要求保护的范围内。

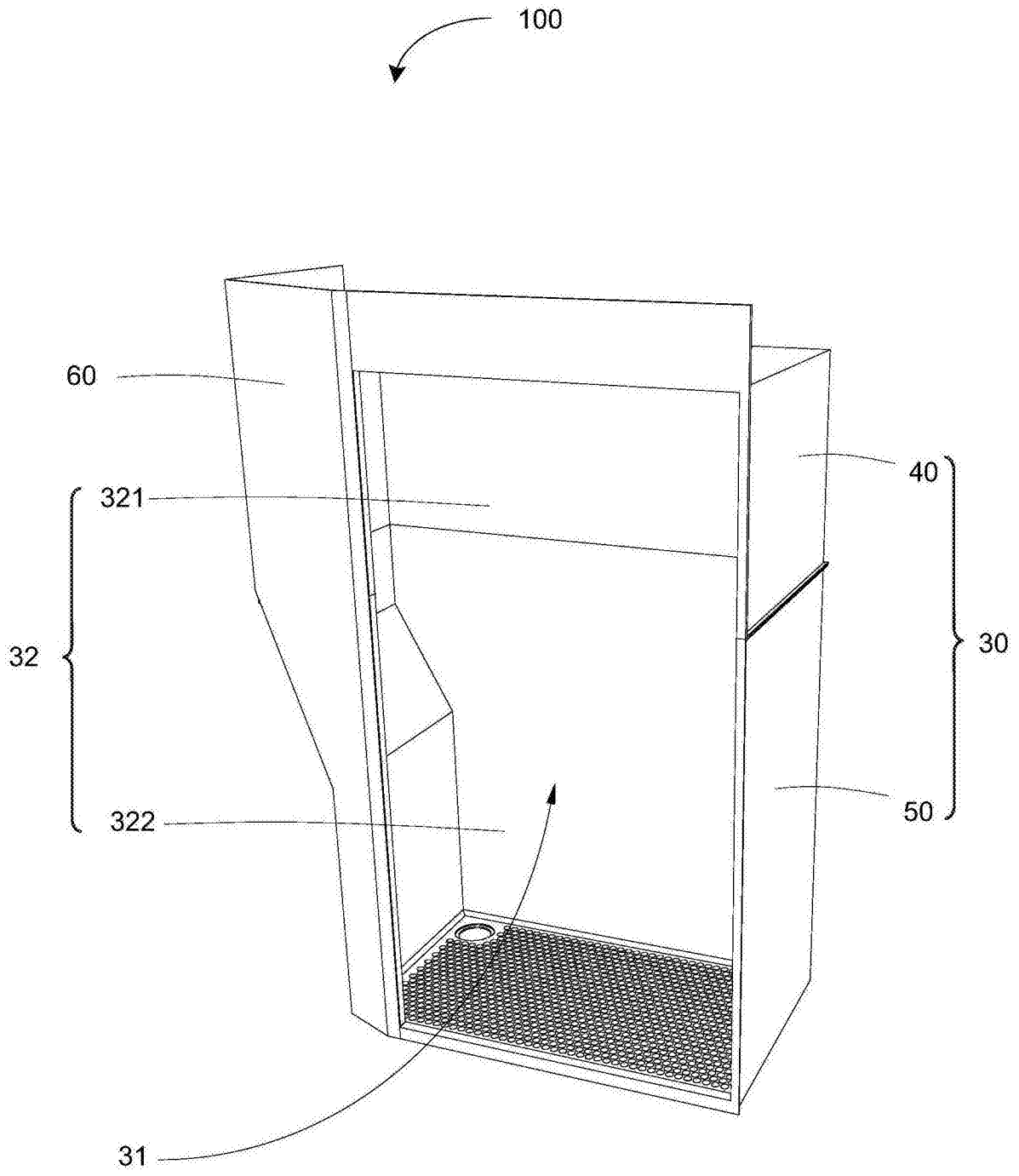


图1

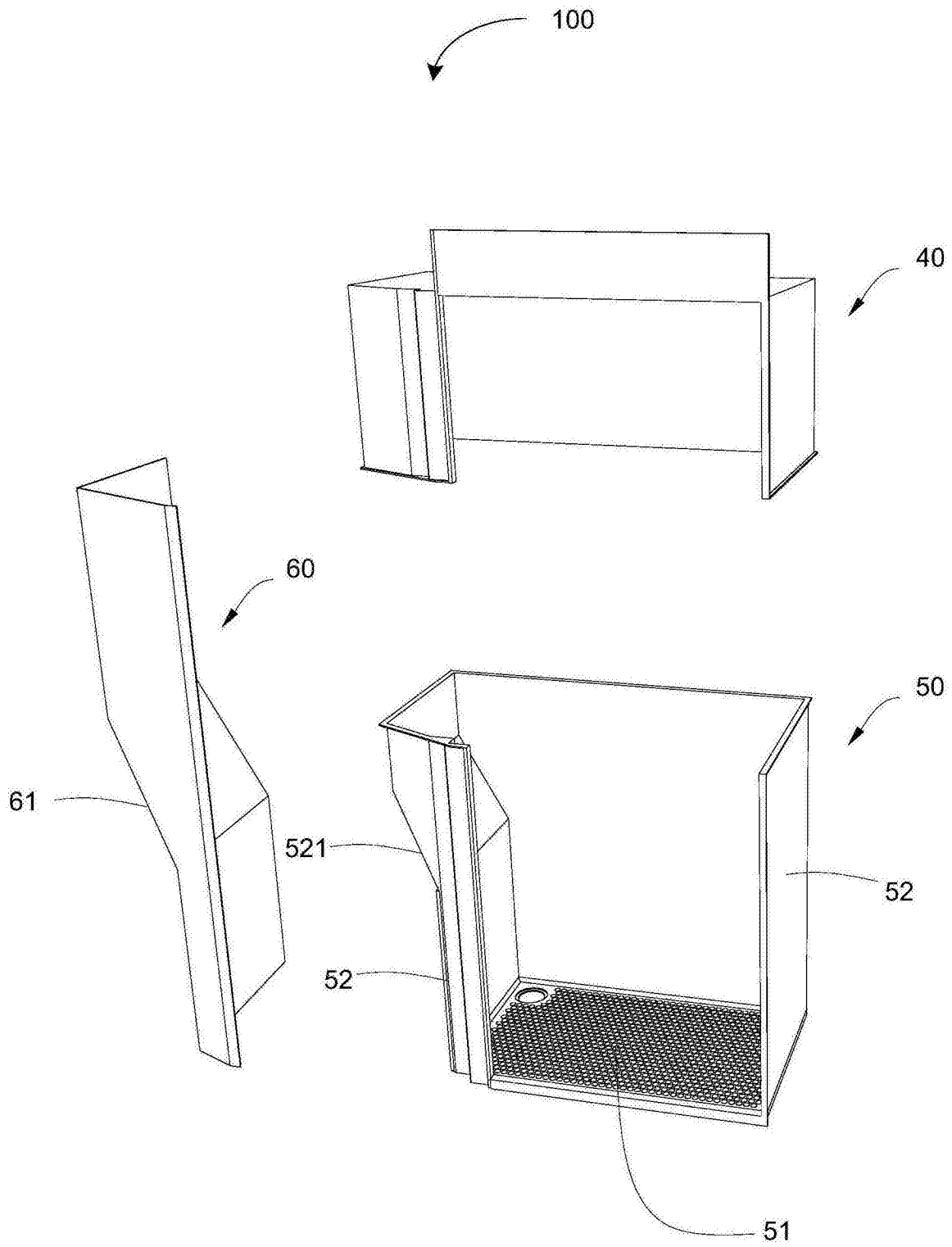


图2

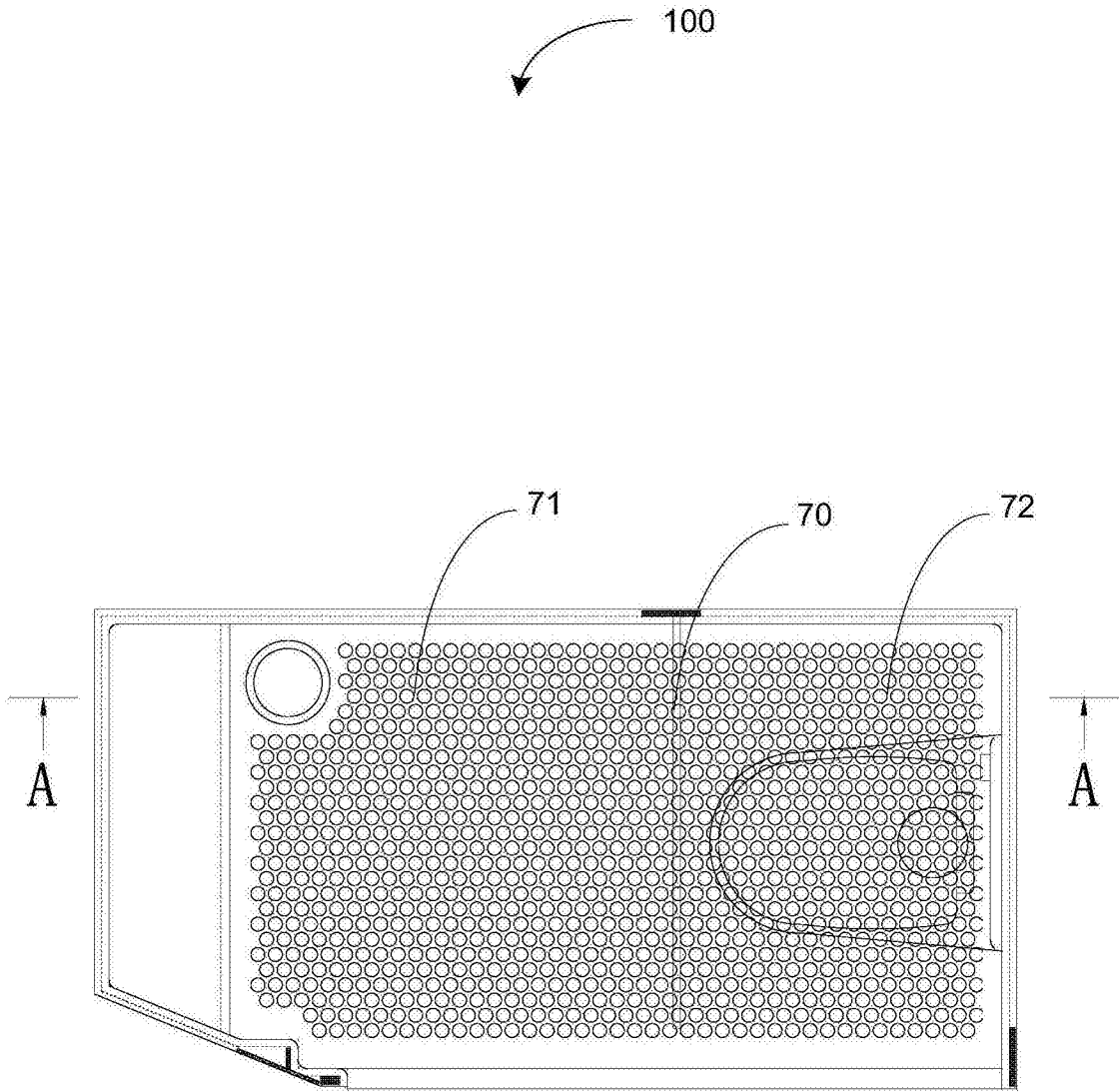


图3

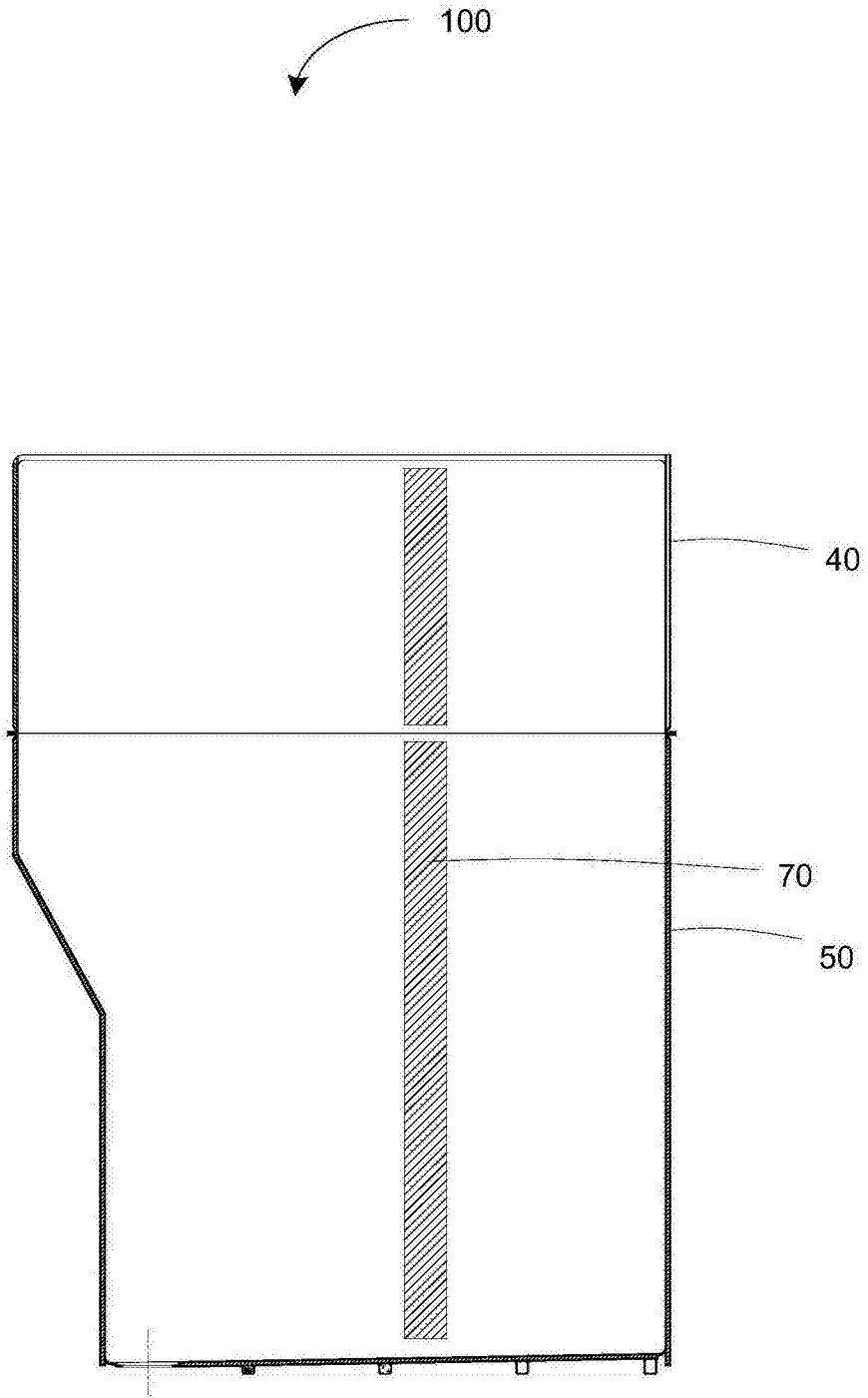


图4