



Patentdirektoratet
TAASTRUP

(21) Patentansøgning nr.: 5317/86

(51) Int.Cl.5

G 07 F 7/04
B 65 H 29/18
B 65 H 31/06

(22) Indleveringsdag: 06 nov 1986

(24) Løbedag: 25 feb 1986

(41) Alm. tilgængelig: 06 nov 1986

(44) Fremlagt: 20 jul 1992

(86) International ansøgning nr.: PCT/US86/00444

(86) International indleveringsdag: 25 feb 1986

(85) Videreførelsesdag: 06 nov 1986

(30) Prioritet: 08 mar 1985 US 709559

(71) Ansøger: *MARS INCORPORATED; 6885 Elm Street; McLean; Virginia 22101-3883, US

(72) Opfinder: John *Zouzoulas; US

(74) Fuldmægtig: Lehmann & Ree A/S

(54) Pengeseddelstableapparat

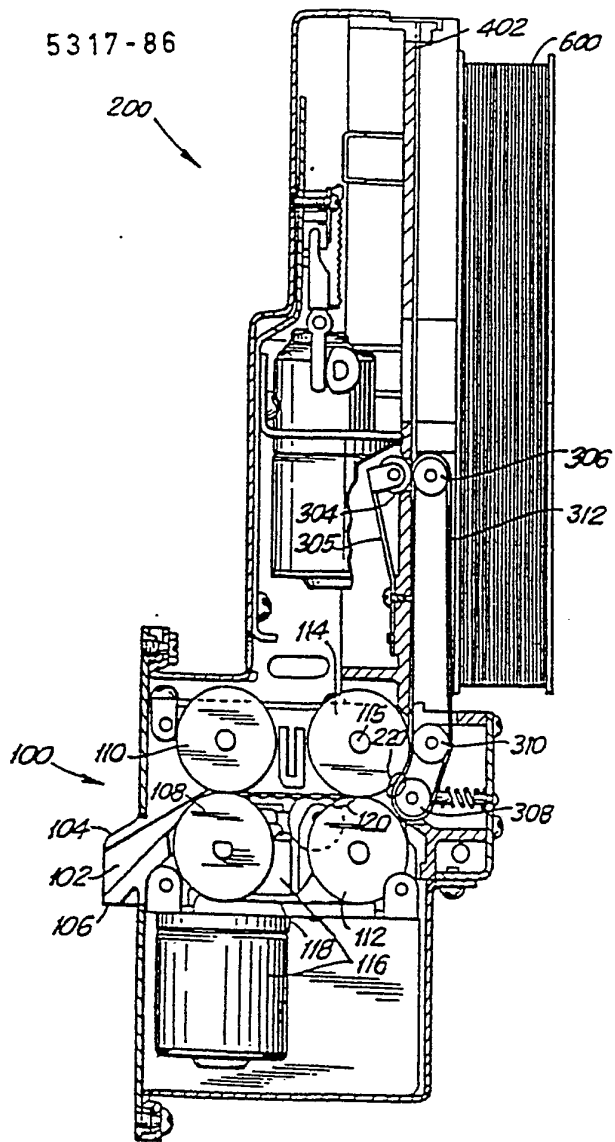
(56) Fremdragne publikationer

(57) Sammendrag:

5317-86

En forbedret pengeseddelstablet (200), som medfører et højt fleksibilitetsniveau og en meget effektiv stabletning med reduceret niveau, hvad angår klemninger og krøllede pengesedler. I én udførelsesform har den forbedrede pengeseddelstablet et øverste hus (202) og et nederste hus (208), der er forsynet med støbte fingre (204;210) og slidser (206;212) til sammenføjning med en pengeseddelvalidator (100), et pengeseddeltransportapparat (300) med et selvindstilleligt remskivearrangement (302), en for-lagringsafdeling (400), en pengeseddelskubber (500), der har et følearrangement (525;560;562) til aftastning af pengeseddelskubberens (500) udgangsstilling, og som tillader denne at blive styret under anvendelse af en simpel styring med åben sløjfe, samt et pengeseddelmagasin (600) til lagring af stablede pengesedler, og som giver let adgang til de stablede pengesedler.

5317-86



Den foreliggende opfindelse angår et forbedret pengeseddelstable-
apparat til stabling af papirspenge. Det forbedrede stableapparat
ifølge den foreliggende opfindelse arbejder navnlig i forbindelse
med en pengeseddelvalidator, der modtager en pengeseddel fra en
5 kunde, verificerer, at pengesedlen er acceptabel, og afgiver et
elektrisk signal, der indikerer, at pengesedlen er acceptabel. Det
forbedrede stableapparat tager pengesedler, som er accepteret af
pengeseddelvalidatoren og lagrer dem på kompakt og regelret måde.

10 Ved nogle anvendelser fører en pengeseddelvalidator accepterede
pengesedler til en bønne eller lagringsbeholder, hvor de lagres
løst. F.eks. omfatter nogle salgsapparater en pengeseddelvalidator,
således at papirspenge kan accepteres til køb af dyre genstande,
hvor det er besværligt for en kunde at skulle betale med mønter.
15 Penge, som accepteres, føres fra pengevalidatorens udgang til en
kontantkasse, hvor pengene lagres løst, indtil de indsamles af
salgsautomatens ejer. I andre salgsautomater, hvor plads eventuelt
vurderes højere eller af andre grunde, kan det være meget ønskeligt
at stable accepterede penge på kompakt og regelret måde i stedet for
20 at lagre pengene løst.

Følgelig er der tidligere udviklet forskellige stablearrangementer,
og der skal i denne forbindelse henvises f.eks. til US patent nr.
4.050.562, der er overdraget til ansøgeren i nærværende sag, og US
25 patenterne 4.011.931, 4.000.892, 3.977.669, 3.917.260, 3.851.744,
3.788.333, 3.765.523, 3.655.186 og 3.222.057. To andre stablearran-
gementer, som findes på markedet, og som ikke er omtalt i de foran-
nævnte patentskrifter, beskrives i det følgende. I det første
arrangement falder en pengeseddel, som er blevet accepteret af
30 validatoren, under indvirkning af tyngdekraften ned i en første
afdeling af stableren, en skubbeenhed skubber derefter den nedfaldne
pengeseddel ind i en stabel i en lagerafdeling af stableren. Som
følge heraf er der tilbøjelighed til at opstå klemninger og sjusket
stabling af pengesedler i højere grad, end det er ønskeligt. En
35 sådan virkemåde, der er mindre end optimal, observeres hyppigt, når
slidte, gamle pengesedler stables.

Ifølge det andet kommercielle arrangement indgår en stabler som en
del af en integreret validator-stablerenhed. I denne enhed sørger en

fælles drivrem for en fortløbende styring af en pengeseddels bevægelse fra indsætningen, og indtil den stables. Dette integrale arrangement er mekanisk set kompliceret og mangler den fleksibilitet, der ville gøre det let anvendeligt inden for et bredt område for forskellige anvendelser. Dette andet arrangement begrænser derfor stabling til en enkelt retning og tillader ikke, at arrangementets validator arbejder uden stableren.

Ifølge den foreliggende opfindelse tilvejebringes der et forbedret pengesedelstabileapparat således som defineret i krav 1. Yderligere fordelagtige træk ved opfindelsen er angivet i kravene 2-10.

Apparatet ifølge en foretrukken udførelsesform medfører fleksibilitet og tilpasningsdygtighed samtidig med, at der opnås et formindsket niveau, hvad angår klemning og sjusket stabling. Disse forbedringer samt en fortløbende styring af pengesedlerne opnås under anvendelse af færre elektroniske og mekaniske komponenter, end hvad der findes i de for tiden til rådighed stående validator-stablerenheder, som bibeholder en fortløbende styring af pengesedlerne under håndtering. Resultatet er, at både stableren og den kombinerede validator-stablerenhed ifølge den foreliggende opfindelse er forholdsvis sammentrængt. Stableren ifølge den foreliggende opfindelse fastgøres let til validatoren, og under normal anvendelse kræves der ikke nogen tilpasninger for opretholdelse af fremspænding, liniestilling, hvad angår pengesedelbanen, eller styring af remhastighed.

Det vil fremgå af den følgende del af beskrivelsen, at apparatet ifølge den foretrukne udførelsesform har følgende fordelagtige træk:

30

1) En validator-stablerkombination, som opretholder en fortløbende styring af en pengesedel fra dennes indføring i validatoren, og indtil den er stablet.

35

2) En stabler, som ikke kræver mekaniske eller elektriske justeringer for at kompensere for normale fremstillingstolerancer, slid og revner i dele under normal anvendelse eller typiske ændringer i de omgivende betingelser under anvendelse.

- 3) Et mekanisk sammenkoblingssystem med en validator, som muliggør en sådan umiddelbar konstruktion af stableren, at den kan stable pengesedler i en opadrettet, nedadrettet eller horisontal retning.
- 5 4) Et simpelt monteringsprincip, som gør det muligt for en person at montere stableren på validatoren på stedet uden behov for unødige ændringer eller justeringer, som ville gøre det nødvendigt at udføre installationen på et andet sted end brugsstedet.
- 10 5) Et let udskifteligt pengeseddelmagasin, som tillader fleksibilitet i antallet af stablede pengesedler ved en simpel udskiftning af magasiner for at opnå forskellige kapaciteter.
- 15 6) En stabler med et reduceret antal komponenter, som sikrer en korrekt anbringelse af pengesedlerne og dermed eliminerer behovet for et større antal følere, der almindeligvis er blevet brugt for at detektere pengeseddelanbringelsen, og som kun kræver en enkelt føler for at detektere både udgangsstillingen af skubbepladen, og når stableren er fyldt op.
- 20 7) Et system, som effektivt udnytter det til rådighed værende rum til at stable det størst mulige antal pengesedler i et givet stablevolumen og sikrer, at stablen ikke indeholder sammenkrøllede sedler.
- 25 8) En knast og sakskonstruktion til en pengeseddelskubbeanordning, som anvender en simpel motorstyring samtidig med, at den sikrer en nøjagtig detektering af udgangsstillingen.
- 30 9) En stabler, som er prisbillig og simpel at samle.
- 10) Et pengeseddelmagasin, som ikke indeholder elektroniske komponenter, hvorved magasinet kan udskiftes med et andet uden at påvirke stablerens elektroniske system på nogen måde og uden at skulle etablere eller fjerne elektriske forbindelser.
- 35

Endvidere er pengeseddelmagasinet i den foretrukne udførelsesform adskilleligt fra stableren i et ikke-kritisk område, således at betydningsfulde linieindstillinger ikke påvirkes af fjernelsen eller

åbningen af pengeseddelmagasinet.

I den foreliggende beskrivelse og kravene skal der, når der anvendes udtrykket "pengeseddel" eller "pengesedler", forstås alle former for papirspenget eller lignende. På lignende måde skal der ved udtrykket "side" af en pengeseddel eller pengesedler forstås enten den ene eller den anden hovedside.

Opfindelsen skal herefter forklares nærmere under henvisning til tegningen, hvor

fig. 1 viser et sidebillede af en udførelsesform for et stableapparat ifølge den foreliggende opfindelse, forbundet med en pengeseddelvalidatorenhed for at illustrere én udførelsesform for validator-stableenheden ifølge den foreliggende opfindelse,

fig. 2A og 2B viser henholdsvis et billede set fra oven og et billede set fra siden af et øverste finger- og slidsehusammenlåsningsarrangement til forbindelse af pengeseddelvalidatoren og stableren til en enhed som vist i fig. 1,

fig. 3A og 3B viser henholdsvis et billede set fra oven og et billede set fra siden af et nederste finger- og slidsehusammenlåsningsarrangement til forbindelse af pengeseddelvalidatoren og stableren til en enhed som vist i fig. 1,

fig. 4 viser en detailleret tegning af et pengeseddeltransportarrangement til stableren i fig. 1,

fig. 5 viser en anden tegning af et pengeseddeltransportapparat til stableren i fig. 1, og som viser transportapparatet, når stableren er forbundet til pengeseddelvalidatoren,

fig. 6 et billede set forfra af en for-lagringsafdeling til stableren i fig. 1, og som afgrænser den øverste del af pengeseddelbanen i stableren,

fig. 7 et sidebillede til belysning af et skubbe- og pengeseddelmagasin til stableren ifølge fig. 1, når en skubbeplade befinder sig

i sin udgangsstilling,

fig. 8 et sidebillede til belysning af skubbepladen i fig. 7 i afstand fra dennes udgangsstilling,

5

fig. 9 en detailltegning til illustrering af et knast- og følearrangement, som anvendes til overvågning af skubbepladens stilling,

10

fig. 10 to grafer til illustrering af skubbeplade- og følearrangementets arbejdscyklus,

fig. 11 et kredsløbsdiagram til en udførelsesform for et elektronisk styringskredsløb til styring af skubberens virkemåde,

15

fig. 12 et billede set fra oven af for-lagringsafdelingen og pengeseddelmagasinet til stableren i fig. 1, og

fig. 13 et billede set fra oven af pengeseddeltransportapparatet til validatoren i fig. 1.

20

Fig. 1 viser et totalbillede af en pengeseddelvalidator 100, der er forbundet med en stabler 200 til dannelsen af en validator-stablerenhed. I stableren 200 indgår der flere hovedkomponentgrupper: pengeseddeltransportorganer 300, som tydeligst fremgår af fig. 4 og 5, en for-lagringsafdeling 400, som tydeligst fremgår af fig. 6, skubbeorganer 500, som tydeligst fremgår af fig. 7 og 8, og et pengeseddelmagasin 600, som tydeligst fremgår af fig. 7.

25

De enkeltheder af validatoren 100, som vedrører ægthedsafprøvning af pengesedler, udgår ikke nogen del af den foreliggende opfindelse. Følgelig er disse træk ved validatoren ikke forklaret nærmere senere. Forskellige træk, hvad angår den elektriske og mekaniske forbindelse af validatoren 100 og stableren 200, udgør derimod en del af den foreliggende opfindelse og er nærmere beskrevet i det følgende.

35

Den validator 100, der er anvendt til den udførelsesform, der er vist i fig. 1-13, og som er beskrevet her, udgøres af en på markedet værende enhed, der sælges af Mars Electronics, Folcroft,

Pennsylvania, USA. Denne validator er generelt udformet som beskrevet i US patentansøgning nr. 659.411, indleveret den 10. oktober 1984, og overdraget til ansøgeren i den foreliggende sag.

5 Validatoren 100 fastslår, hvorvidt indsattede pengesedler er acceptable.

Pengesedler indsættes en ad gangen i validatoren 100 ved en pengeseddelindgang 102, som er afgrænset af et øverste hus 104 og et nederste hus 106. Fra indgangen 102 transporteres en pengeseddel i 10 længderetningen gennem validatoren til validatorens pengeseddeludgang ved hjælp af en række remskivepar eller rullepar 108, 110, 112 og 114 og et par remme 118, der drives ved hjælp af drivorganer 116, hvori der indgår en motor og et gear. Fig. 12 viser det foretrukne arrangement, hvad angår det øverste rullepar 110 og 114 og remmene 118. Som vist i fig. 12 er rullerne 114 monteret på en aksel 15 115, hvis ender rager forbi huset 150 til validatoren 100. For tydeligheds skyld vil der i hele den efterfølgende beskrivelse kun i enkeltheder blive beskrevet et enkelt sæt bestående af remme og 20 remskiver, men det vil forstås, at i den foretrukne udførelsesform findes der to sæt komponenter, og at kantdelene af en pengeseddel styres ved hjælp af disse komponenter, medens midterdelen af pengesedlen passerer mellem disse.

25 Medens en pengeseddel transporteres med en kant vendende fremefter gennem validatoren 100, tvistes den ved hjælp af en gruppe følgere for at fastslå dens gyldighed og pålydende. Udgangssignaler fra følerne behandles ved hjælp af logiske kredsløb i validatoren 100 til at fastslå, hvorvidt pengesedlen er acceptabel. En pengeseddel, 30 som ikke viser sig at være acceptabel, udstødes tilbage gennem indgangen 102 ved reversering af drivorganerne 116.

En acceptabel pengeseddel drives ved hjælp af remmen 118 og rullerne 112 og 114 ind i et sammenføjningsområde 120, hvor validatoren 100 35 og stableren 200 er forbundet med hinanden. Som yderligere forklaret i det følgende i forbindelse med fig. 2A og 2B, 3A og 3B tilvejebringer sammenføjningsorganer i sammenføjningsområdet 120 en glat uafbrudt bane, som en pengeseddel følger, og når den forlader validatoren 100 og træder ind i stableren 200.

Som vist i fig. 1 og mere detaljeret i fig. 4 og 5 har stableren 200 transportorganer 300 med en række remskiver 306, 308 og 310, en rem 312 og en rulle 304. Transportorganerne 30 drives af rullen 114, således som det vil blive forklaret mere detaljeret senere.

5

Transportorganerne 300 transporterer den accepterede pengeseddel fra stablerens indgang og til en for-lagringsafdeling 400. Afdeling 400 indrammer pengesedlen og holder den stram. Afdeling 400's dimensioner er valgt på en sådan måde, at krølning eller klemning af accepterede pengesedler forhindres.

10

Efter et forudbestemt tidsrum, der er tilstrækkeligt langt til at tillade den accepterede pengeseddel at blive drevet helt ind i afdeling 400, således at dens fremadvendende kant har nået et stop 15 402, betjenes skubbeorganer 500. Skubbeorganerne 500 presser den accepterede pengeseddel fra for-lagringsafdelingen 400 og ind i en stabel i et pengeseddelmagasin 600, hvor pengesedlen lagres, indtil den fjernes. Som det vil blive forklaret senere, er magasinet 600 udformet for let fjernelse eller åbning, således at stablede pengesedler kan fjernes. Nu da hele operationen fra seddelindsætning 20 til stabling og fjernelse er blevet kort forklaret, vil enkeltheder ved den foreliggende udførelsesform for apparatet ifølge den foreliggende opfindelse blive beskrevet mere detaljeret.

25 Sammenføining af validator og stabler

Når den fremadvendende kant af en pengeseddel når ind i det område 120, der er vist i fig. 1, begynder den at forlade validatoren 100. Både det øverste hus 104 og det nederste hus 106 til validatoren har 30 sammenføijningsorganer, der omfatter integralt udformede fingre 124 og slidser 126 i området 120, som vist i enkeltheder i fig. 2A og 2B (øverste husdetalje) og 3A og 3B (nederste husdetalje).

Når validatoren 100 anvendes uden stableren 200, indgriber det 35 øverste hus 104's fingre 124 med slidserne i en endehætte, som ikke er vist. Slidserne i endehætten er de samme som de slidser 206, der er vist i fig. 2B. I forbindelse med det nederste hus 106's overflade afgrænser endehætten en udgangsvej, der dirigerer accepterede sedler nedefter ud af seddelvalidatoren 100 under en vinkel på stort

set 30° i forhold til vandret retning.

Når stableren 200 anvendes sammen med validatoren 100, indgriber
fingre 204 og slidser 206 til stablerens øverste hus 202 med slid-
5 serne 126 og fingrene 124 til validatoren 100's øverste hus 104.
Fingrene 210 og slidserne 212 til stablerens nederste hus 208
indgriber med slidser 126 og fingre 124 til validatoren 100's
nederste hus 106. Indgrebet af disse fingre og slidser med deres
10 tilsvarende slidser og fingre i validatorens øverste og nederste hus
medfører en glat og uafbrudt pengeseddelbane fra validatoren 100 og
ind i stableren 200. Denne form for bane undgår fejlfunktionering på
grund af klemning, som ellers ville kunne fremkomme, når pengesedlen
udfører overgangen fra validatoren til stableren.

15 Ifølge den foreliggende udførelsesform er rigtig liniestilling af
validatoren 100 og stableren 200 endvidere sikret ved hjælp af
akslen 115, der passer ind i en slids 22 i stableren 200's hus 208,
fig. 7. Et sådant arrangement omfatter sammenføjningsorganer til
liniestilling af stableren og validatoren. Overflader på stablerens
20 øverste og nederste hus 202 og 208 definerer
pengeseddelmodtagningsorganer med passagevægge, der tilvejebringer
en begyndelsesdel af pengeseddelpassagen i stableren. Disse passa-
gevægge styrer en pengeseddel omkring et hjørne og lodret opefter
ind i pengeseddeltransportorganerne 300. Ifølge en foretrukket
25 udførelsesform er pengeseddelpassagens vægge støbt således, at de
har mindst én finger og slidse. Det vil forstås, at en pengeseddel i
overensstemmelse med den foreliggende opfindelse vil kunne dirigeres
vandret eller lodret nedefter, blot ved små tilpasninger. Skønt
pengeseddelmodtagningsorganerne ifølge den foretrukne udførelsesform
30 er vist og beskrevet, kan andre mindre raffinerede
pengeseddelmodtagningsorganer anvendes i andre udførelsesformer. For
eksempel kan et åbent mellemrum, der er afgrænset af sidevægge, være
tilstrækkeligt til at modtage en ved tyngdekraftens virkning frem-
ført pengeseddel i stilling i forhold til en skubber.

35

Pengeseddeltransportorganer

Når den fremadvendende kant af pengesedlen når området 220, der er
vist i fig. 1, i stableren 200, begynder den at træde ind i

stablerens pengeseddeltransportorganer 300. Transportorganerne 300 er vist i enkeltheder i fig. 4 og 5. I transportorganerne 300 indgår der et remtræksarrangement 302, som drives af validatorrullen 114 (der også vil blive omtalt som stablerens drivrulle) til transport af pengesedler med en kant vendende fremefter. Som vist er transportorganerne 300 drevet friktionsmæssigt, men det vil forstås, at andre drivarrangementer også kan anvendes, og at transportorganerne 300 kan indgribe på anden måde med validatoren 100's drivorganer. Transportorganerne 300 omfatter også en rulle 304, som er fjederkraftpåvirket mod remmen 312 og remskiven 306 ved hjælp af en bladfjeder 305.

I remtræksarrangementet 302 indgår der en lokaliseringsremskive 306, en remstrammerremskive 308, en svømmende anbragt remskive 310 og en rem 312, der er anbragt således som beskrevet i det følgende og som vist i fig. 4 og 5. Som vist i fig. 6 og som forklaret i det foregående i forbindelse med fig. 12 og validatorens pengeseddelremskiver og remme indgår der to sæt komponenter i transportorganerne 300, nemlig et sæt langs hver kant af pengeseddelbanen, men kun et enkelt sæt er forklaret.

Lokaliseringsremskiven 306 er frit drejeligt lejret på en remskive-tap 307, der er fastgjort til en væg til for-lagringsafdelingen 400 i en fast stilling i forhold til pengeseddelbanen. Rullen 304 er anbragt i stablehuset 202 og overfor lokaliseringsremskiven 306. Når pengesedlens bagudvendende kant er bevæget klar af stablerens drivrulle 114 og svømmende remskive 310, tilvejebringer lokaliseringsremskiven 306 og rullen 304 kraften til drivning af pengesedlen op til stoppet 402, og helt ind i afdelingen 400. Bladfjederen 305 giver tilstrækkelig kraft til at forhindre pengesedlen i at skride, når stablerdrivrullen 114 først stopper sin drejning. Imidlertid er denne kraft ikke tilstrækkelig til at krølle eller klemme en seddel, og den er tilstrækkelig lille til, at remmen 312 skrider i forhold til pengesedlen, når dennes fremadvendende kant når stoppet 402, og indtil drivrullen 114 standses. Denne styrede skridning er vigtig. Ifølge den foretrukne udførelsesform drives drivrullen 114 i et forud bestemt tidsrum, som er lidt længere end det, der kræves til at drive den fremadvendende kant af en pengeseddel til stoppet 402 og standses derefter. Uden skridning skulle der anvendes en føler

til aftastning, når en pengeseddel var helt eller tilnærmelsesvis helt inden i for-lagringsafdelingen 400, således at drivorganerne 116 kunne standses. Ellers ville der fremkomme klemning eller krølning af pengesedlen. En sådan føler med tilhørende styrekreds
5 kan let tilføjes, men en sådan tilføjelse vil gøre systemet dyrere og mere kompliceret.

Hvad angår selve remdrivningsarrangementet 302, er remstrammeremskiven 308 til dette arrangementet frit drejeligt lejret på en aksel
10 309. Enderne af akslen 309 er anbragt i en åbning 414 i huset 208. Akslen 309 er kraftpåvirket ind i åbningen 314 ved hjælp af en fjeder 316. Åbningen 314 udgøres af en slidse, hvis nederste grænse er defineret af en vandret væg 317, og dens øverste grænse er defineret af en væg 318, som danner en vinkel γ med væggen 317 og
15 pengeseddelbanen mellem rullerne 108 og 112 og 110 og 114. Den foretrukne størrelse, hvad angår vinklen γ ved denne udførelsesform, er tilnærmelsesvis 6° .

Slutteligt skal det bemærkes, at den svømmende remskive 310 og den
20 tredje remskive til remdrivningsarrangementet 302 er anbragt mellem lokaliseringsremskiven 306 og remstrammerullen 308. Den svømmende remskive 310 er frit drejeligt lejret på en aksel 311. Akslen 311 er anbragt i en slidse 320 i huset 208. Slidsen 320 er parallel med pengeseddelbanen mellem validatoren 100's ruller.

25 Når stableren 200 ikke er monteret på validatoren 100, indstiller remdrivningsarrangementet 302 sig som vist i fig. 4. Remdrivningsarrangementet 302 tilvejebringer en relativ konstant spænding i remmen 312, uafhængigt af mindre variationer, hvad angår fremstillingstolerancerne for komponenterne, som indgår i det pågældende arrangement. Som et eksempel på sådanne fremstillingstolerancer kan remmen 312 variere i længde indtil ca. 1,5 mm. En vektoranalyse af de relative kræfter på remdrivningsarrangementet 302's komponenter vil matematisk illustrere, hvorledes arrangementet er selvindstil-
30 leligt.
35

Imidlertid illustrerer fig. 5 visuelt remdrivningsarrangementet 302's selvindstillelighed. Når validatoren 100 er fastgjort til stableren 200, bevæger remskiverne 308 og 310 sig som vist i fig. 5.

5 Remskiven 310 bevæger sig vandret til højre, og remskiven 308
bevæger sig til højre og opefter, idet den følger åbningen 314's væg
318. Når validatoren 100 er forbundet, udøver stablerdrivrullen 114
en kraft mod remmen 312 i arealet for den svømmende remskive 310 og
forskyder den langs slidsen 320. Resultatet er, at remspændedriv-
10 skiven 308 bevæger sig mod kraften fra fjederen 316 og langs åbning-
gen 314's væg 318. Denne bevægelse af de to remskiver 308 og 310
opretholder spændingen i remmen 312 og normalkraften mod stablerens
drivremskive 314 på relativt konstante niveauer uafhængigt af
komponenternes tolerancer og almindeligt slid og rivninger af
delene.

15 Dette arrangement medfører også, at remmen 312 er i berøring med
overfladen af stablerens drivremskive 114 langs en forholdsvis bred
vinkel ω , hvorved skridning af remmen 312 forhindres. Vinklen ω ved
denne udførelsesform er ca. 25° . Den del af remmen 312, der i fig. 5
er forsynet med henvisningsbetegnelse 322, tilvejebringer også en
afbøjningsoverflade, som hjælper med til at dirigere pengesedler ind
i stablerens pengesedeltransportorganer 300 og omkring hjørnet ved
20 et punkt, hvor pengesedlen ændrer sin bevægelsesretning fra vandret
til lodret.

Skønt transportorganerne 300 er vist i forbindelse med for-lag-
ringsafdelingen 400, skubberen 500 og pengeseddelmagasinet 600, vil
25 de dog også kunne anvendes til levering af pengesedler til en
hvilken som helst ønsket pengesedellagringsafdeling.

Hastighedsstyring

30 Før der gives en yderligere beskrivelse af pengesedelbanen og
for-lagringsafdelingen 400, hvor en pengesedel lagres forbigående,
før den stables, er det vigtigt at nævne et yderligere træk, hvad
angår virkemåden på pengesedeltransportorganerne 300. Da trans-
portorganerne 300 drives friktionsmæssigt ved hjælp af stablerens
35 drivrulle 114, der udgør en del af validatoren 100, udgør den en
belastning for motoren til validatoren 100's drivorganer 116. Et
træk ved pengesedeltransportsystemet i validatoren ifølge US
ansøgning nr. 659.411 består i, at der undgås anvendelsen af kompli-
cerede hastighedsstyrekredse for at holde transporthastigheden

konstant, når der optræder variationer i netspændingen, eller hvad angår den last, der skal transporteres. Validator kredsløbene i denne validator kompenserer for pengeseddelhastighedsvariationer på indtil 20% fra normal hastighed uden at foretage nogen hastighedstilpasninger, og hvis denne grænse overskrides af en pengeseddel, returneres den.

Når der mangler en eller anden form for hastighedstilpasning, kan den yderligere belastning, som repræsenteres af stablerens transportorganer 300, medføre en formindskelse af pengeseddelhastigheden i validatoren 100, som er større end 20%. Validatoren 100 og stableren 200 deler et fælles kraftforsyningskredsløb 140, som befinder sig i validatoren. Kredsløbet 140 er vist i fig. 11. Kort forklaret afledes en kilde på 15 volt til både validatoren 100 og skubberen, således som vist foroven i fig. 11. En vekselstrømsindgangsspænding ensrettes fuldbølget under anvendelse af en broensretter 141. Det ensrettede signal føres som indgang til en kapacitet 142 og en spændingsregulator 143. Kapaciteten 142 er enten lille eller kan helt udelades. Resultatet bliver, at indgangsspændingen ved en regulator 143 er ureguleret eller kun lidt reguleret, og den falder under regulatoren 143's krævede indgangsspænding, hvilket bevirker, at den gennemsnitlige udgangsspænding fra regulatoren 143 bliver mindre end 15 volt. En diode 144 er også forbundet med spændingsregulatoren 143, og diodens ene ledning er forbundet med regulatoren 143's indgang, og diodens anden ledning er forbundet med regulatoren 143's udgang. Spændingsregulatoren 143 frembringer ved sin udgang en reguleret spænding på 15 volt, men kun så længe spændingen ved dens indgang svarer til eller overstiger tilnærmelsesvis $17\frac{1}{2}$ volt. Stablerens elektroniske kredsløb 550 er også vist i fig. 11. Som det vil blive beskrevet senere, styrer de elektroniske kredsløb 550 i forbindelse med styresignaler fra validatoren 100 virkemåden af skubbeorganerne 500. Ved at indsætte en kapacitet 555 i fødeindgangskredsen til kredsløbene 550, således som vist i fig. 11, vil der blive kompenseret for den belastning, som repræsenteres af stablerens transportorganer 300, og pengesedler bevæger sig gennem validatoren 100 eller enheden bestående af validatoren 100 og stableren 200 med en i det væsentlige konstant hastighed.

Begyndelsesdelen af pengeseddelbanen gennem stableren 200 er beskrevet tidligere. Gennem hele pengeseddelbanen holdes kanterne af en pengeseddel, som bevæger sig langs banen, i kanaler 241 og 242. Pengeseddelpassagen, der er afgrænset af disse kanaler, har en forudbestemt bredde i retning vinkelret på siden af en pengeseddel i passagen. Fortrinsvis er denne bredde tilnærmelsesvis lig med ti gange tykkelsen af en typisk pengeseddel. Disse kanaler er tydeligst vist i fig. 12. Kanalstørrelsen bestemmes af udformningen og fremstillingen af stablerens øverste hus 202 og nederste hus 208, der tilsammen afgrænser for-lagringsafdelingen 400. Stabiliteten af disse dele af stableren i forhold til ændringer i omgivelserne, såsom temperatur-, fugtigheds- og trykændringer, og hvad angår slid under normale arbejdsbetingelser, er vigtig for at sikre, at størrelserne af kanalerne 241 og 242 holdes i det væsentlige konstant. Støbt polykarbonat er et passende materiale til husene 202 og 208. Den styrede størrelse af pengeseddelbanen tillader en pengeseddel at bevæge sig frit langs denne bane, men den giver ikke plads til, at pengesedlen kan folde sig eller danne bugter. På denne måde forhindres klemninger, og disse fremkommer end ikke, når forkanten af pengesedlen når stoppet 402, og pengeseddeltransportorganerne 300 fortsætter med at virke.

For-lagringsafdelingen 400 er vist i enkeltheder i fig. 6. De indvendige overflader 405 og 407 af de udvendige sidevægge 404 og 406 til for-lagringsafdelingen 400 har en afstand fra hinanden, der er lidt større end bredden af den bredeste pengeseddel, som skal accepteres. De indre sidevægge 404 og 412 afgrænser bredden af de kanaler, hvori kanterne af pengesedlen bevæger sig. Midterdelen af for-lagringsafdelingen 400 udgøres af et åbent vindue 420, der er større end en skubbeplade 540, som anvendes til at skubbe pengesedlen fra afdeling 400 og ind i pengeseddelmagasinet 600.

Skubberen

35

Skubberen 500 er vist i enkeltheder i fig. 7-9. Skubberen 500 har en skubbeaktiveringsmekanisme bestående af et chassis 504, en motor 506, et vinkelgear 508, to knaster 520, der er monteret på gearets udgangsaksel, en saks 530, en skubbeplade 540 og strækfjedre 546.

Endvidere udgør en stillingsfølerafbryder 560 og en aktiveringsgaffel 562 til føleafbryderen sammen med en gaffelfjeder 564 dele af skubberen 50. Hver saksearm 530 er understøttet ved den ene ende ved hjælp af en splitpind 531 i forhold til skubbepladen 540 og er ved den anden ende ved hjælp af en anden splitpind 532, der går gennem en aflang slids 534, understøttet i forhold til chassiset 504. Yderligere er hver saksearm 530 holdt mod den ene af knasterne 520 ved hjælp af den kraft, der udøves af fjedrene 546.

Knasterne 520 er ekscentriske og har to knastoverflader. Den ene side udgøres af knastoverfladen 521, fig. 7, hvorpå saksearmene hviler. På den anden side findes knastoverfladen 525, fig. 9, hvorpå gafflen 562 til aktivering af føleafbryderen hviler. Knasterne 520 er monteret på akslen 509 til gearet 508, og de drejer, når motoren 506 bringer gearet 508 til at dreje gearakslen 509. Udgangsstillingen og skubbepladen 540 og saksearmene 530 indtages, når skubbepladen og saksearmene befinder sig nærmest akslen 509, således som vist i fig. 7. Udgangsstillingen bibeholdes langs et bredt område af knaststillingerne ved tilvejebringelse af to flade knastsider 522 som dele af knastoverfladen 521, således som vist i fig. 7. Fig. 7 viser en vinkel x mellem den ene af knastsiderne 522 og saksen 530. Jo større denne vinkel x bliver, jo større vil området, hvad angår udgangsstillingen i forhold til saksearmene 530 og skubbepladen 540 blive. Dette vil med andre ord sige, at idet knasten roterer omkring sin akse 509, nemlig svarende til det område, der bestemmes af de flade sider 522 af knastoverfladen 521, og målt ved vinklen x , bevæges saksearmene 530 og skubbepladen 540 ikke af knasten 520. Når knasten 520 imidlertid har drejet sig mere end x° fra sin udgangsstilling, begynder den runde del af knastoverfladen 521 at bevæge saksearmene 530 og aktiveringspladen 540 gennem vinduet 420 i for-lagringsafdelingen 400. Idet skubbepladen 540 presses gennem vinduet 420, bevæges en pengeseddel i for-lagringsafdelingen 400 ind i pengeseddelmagasinet 600, således som vist i fig. 8. Når knasten 520 fortsætter sin drejning, vil saksearmene 530 til slut være fuldt udstrakt. Efterhånden som knasten 520 nu vender tilbage til sin udgangsstilling, vil kraften i fjedrene 546 trække saksearmene 530 og skubbepladen 540 tilbage. Den i det foregående givne beskrivelse forklarer kort, hvorledes skubbeorganerne 500 virker, uden at der dog er taget hensyn til, hvorledes de passer ind i virkemåden af

hele validatorstablerenheden.

5 For at skubbeorganerne 500 kan virke rigtigt, er det nødvendigt at styre det tidspunkt, hvor motoren 506 startes for at drive skubbeorganerne 500. Motoren skal simpelthen startes kort efter, at en pengeseddel er blevet ført helt ind i for-lagringsafdelingen 400. Den skal ikke startes, når der ikke findes nogen seddel i afdelingen 400, eller når en seddel befinder sig delvis i afdeling 400.

10 Ifølge den foreliggende udførelsesform befinder det elektroniske kredsløb til styring af motoren 506 sig på et printkort, der er monteret i stableren 200. Den foretrukne udførelsesform, hvad angår dette kredsløb, er vist i fig. 11 som kredsløbet 550. I dette indgår
15 konnektoren P1, konnektoren P2, konnektoren P3, motorstyretypen U1, føleafbryderen 560, motoren 506 samt særskilte modstande og kondensatorer, der er forbundet som vist. Det skal bemærkes, at afbryderen 560 og motoren 506, skønt de er forbundet med kredsløbet 550, ikke er på printkortet. Konnektoren P3 tilvejebringer flere forbindelser til validatorens logiske kredsløb. Den ene forbindelse er beregnet
20 til et signal fra validatoren, der godtgør, hvorvidt skubbermotoren 506 skal startes eller stoppes. En anden forbindelse er beregnet til et signal fra validatoren, der godtgør, i hvilken retning motoren 506 skal dreje. En tredje forbindelse tilvejebringer et signal til validatoren om, at stableren er fastgjort til validatoren. Slutte-
25 ligt tilvejebringer en fjerde forbindelse et signal til validatoren, der indikerer, hvorvidt knasterne befinder sig i deres udgangsstilling eller ikke. Konnektoren P1 forbinder føleafbryderen 560 med printkortet og et følesignal gennem konnektoren P3 til validatoren. Konnektoren P2 forbinder skubbemotoren 506 med motorstyretypen U1,
30 der styrer den effekt, der afgives til motoren 506. Som reaktion på "motor startet" og "motorretning" bestemmer signaler fra konnektoren P1 og typen U1 den retning, i hvilken 15 volt påtrykkes motoren 506. Da styresignalerne, som får kredsløbet 550 til at starte og standse motoren 506 og til at styre dens drejningsretning, frembringes ved
35 hjælp af logiske kredse i validatoren, som f.eks. et mikroproces-
sorstyrekredsløb, tillader dette arrangement anvendelsen af en enkelt mikroprocessor i validator-stablerenheden i stedet for, at der skal findes én mikroprocessor i validatoren og én i stableren.

Ifølge den foreliggende udførelsesform tilvejebringes der et styresignal til start af motoren 506, således at knasten 510 drejes i urviserretningen, efter at et tilstrækkeligt tidsrum er forløbet til, at en accepteret pengeseddel er ført helt ind i for-lagringsafdelingen 400. På den anden side vil en pengeseddelstillingsføler kunne anvendes til aftastning af, at en pengeseddel befinder sig i den rigtige stilling til stabling, og et startstyresignal frembringes i så fald som reaktion på et signal fra denne pengeseddelstillingsføler. Efter et motorstartsignal begynder knasterne 520 at dreje. Når knasterne 520 har drejet sig mere end x° (fig. 7) i urviserretningen, udvides saksearmene 530, hvorved de skubber skubbepladen 540. Under denne udskydning af skubbepladen 540 skubbes pengesedlen gennem åbningen 420 og ind i pengeseddelmagasinet 600, således som vist i fig. 8. De pengesedler, som allerede befinder sig i magasinet 600, sammenklemmes mellem skubbepladen 540 og en trykpladen 606, der på sin side udøver en kraft mod en trykfjeder 610. Under denne operation foldes de kanter af sedlen, som tidligere befandt sig i pengeseddelbanens kanaler 241 og 242, indefter af åbningen 420's sidevægge og fjedrer tilbage til en i det væsentlige flad stilling efter at være blevet bevæget klar af seddeltilbageholdelsesflige 604. Sedlen er nu fastholdt i stablen ved hjælp af kraften fra trykpladen 606, og seddeltilbageholdelsesfligene 604 og skubbepladen 540 returnerer til sin udgangsstilling som vist i fig. 7. Ifølge den foretrukne udførelsesform gentages skubbesequensen, når knasten 520 drejer en fuld cyklus mod urviserretningen for at sikre, at pengesedlerne stables rigtigt i magasinet 600. Validatoren er nu parat til at acceptere endnu en seddel.

For at reversere motoromdrejningsretningen og for at stoppe motoren 506 til det rigtige tidspunkt er der anbragt føleorganer for afføling af, hvornår knasterne 520 har afsluttet en første rotation og er returneret til deres udgangsstilling første gang, og endvidere til at afføle, når en anden omdrejning er blevet afsluttet.

Ifølge den foretrukne udførelsesform tillades der endvidere et maksimalt tidsrum til afslutning af en hel skubning. Hvis dette tidsrum overskrides, afmagnetiseres motoren 506, og magasinet 600 er enten fyldt, eller der er sket en klemning eller en anden fejlfunktionering.

Et passende føleafbryderarrangement er vist i fig. 9. Dette arrangement anvender knastoverfladen 525 på den modsatte side af knasten 520. Det består af en stillingsføleafbryder 560, der er monteret på chassiset 504, og en afbryderaktiveringsgaffel 562. Gaflen 562 er understøttet og svingelig omkring en tap 563. Gaflen 562 har et stoppunkt 565 i nærheden af den ende, der er nærmest afbryderen 560, for at sikre, at den befinder sig i en forudbestemt stilling, således at den afbryder afbryderen 560, når knasten 520 befinder sig i sin udgangsstilling. Denne stilling af gaflen 562 er dens stopstilling. Den anden ende af gaflen 562 er anbragt i forhold til knasten 520's knastoverflade 525. Gaflen 562 er påvirket mod sin stopstilling ved hjælp af spændingen fra en fjeder 564. Stopstillingen, der også betegnes gaflen 562's udgangsstilling, svarer også til knasten 520's udgangsstilling. Knasten 520's knastoverflade 525 er udformet på en sådan måde, at når den befinder sig i sin udgangsstilling, befinder gaflen 562 sig i sin udgangsstilling i det tidsrum, hvor knastoverfladen 521 befinder sig i sin udgangsstilling.

Bredden af udgangsstillingen for gaflen 562 bestemmes i kraft af knastformen af knastoverfladen 525, således som det tidligere er beskrevet, hvad angår knastoverfladen 521. Denne knastform kan omfatte to flade sider 523, der danner en vinkel på y° fra den linie, som trækkes gennem punkterne 526 og 527 i fig. 9.

Når knasten 520 drejer, drejer knastfladen 525 og bringer gaflen 562 til at svinge. Dette får enden af afbryderaktiveringsgaflen 562 til at bevæge sig fra stillingen 529, således som vist med punkterede linier i fig. 9. Denne bevægelse får afbryderen 560 til at ændre sin elektriske tilstand for derved at indikere en udgangstilstand. Bestemmelsen af den aftastede, henholdsvis udgangstilstand og ikke-udgangstilstand af gaflen, står i forbindelse med kombinationen af afstandene "f", "d" og "e" i fig. 9 og vinklen y° mellem knastoverfladen 525 og aktiveringsgaflen 562.

Følerafbryderaktiveringsarrangementet er udformet på en sådan måde, at skubbepladsens 540 af følerafbryderen 560 affølte tilbagevenden til udgangsstillingen sker et vist tidsrum efter, at skubbepladen 540 faktisk befinder sig i sin udgangsstilling, og at

følerafbryderen 560 indikerer "ikke-udgangsstilling", før skubbepladen 540 reelt forlader sin udgangsstilling. Dette er illustreret i fig. 10, hvor diagrammets x-akse viser tiden (c) og y-aksen vejlængden (L).

5

Forholdet mellem vinklerne x° og y° , hvad angår de flade sider 522 af knastoverfladen 521 og de flade sider 523 på knastoverfladen 525 samt afstandene "f", "d" og "e" i fig. 9, tilvejebringer en aktuel udgangsstilling af skubbepladen 540 på ca. 25% af omdrejningen af knasterne 520, samtidig med at der tilvejebringes en affølt udgangsstilling på ca. 13% af en omdrejning af knasterne 520, således som vist i fig. 9. Der er således tilvejebragt tolerancer, som tillader et motorstyresystem med åben sløjfe, og som tillader tomgangskørsel eller reversering med en fast bremsetid (reverseret motorretning). Uden et sådan arrangement ville der kræves et langt dyrere og mere kompliceret motorestyresystem.

10
15

Skønt skubberen 500 er vist anvendt i forbindelse med transportorganer 300, for-lagringsafdeling 400 og pengeseddelmagasin 600, kan den dog i andre udførelsesformer anvendes i forbindelse med hvilke som helst velegenede pengeseddelpositioneringsorganer til modtagelse af pengesedler fra en validator og anbringelse af disse på rigtig måde i forhold til skubbepladen 540 og enhver velegnet pengeseddelagringsafdeling for stableing af pengesedler side mod side.

20
25

Pengeseddelmagasin

Pengeseddelmagasinet 600 udgør en fraskillelig enhed, der anvendes til lagring af de indsamlede og stablede pengesedler. Antallet af de stablede og lagrede pengesedler kan varieres ved at variere dybden 601 af magasinet til enhver arbitrær størrelse. Magasinet 600 kan let fastgøres til eller adskilles fra den resterende del af stableren 200 på fabrikken eller i marken. Magasinet 600 er fastgjort til den resterende del af stableren 200 ved hjælp af en svingsplitpind 620, som tillader magasinet at dreje til åben og lukket stilling for let fjernelse af pengesedler. En fjederklemme 622, der er anbragt ved toppen af stableren 200, anvendes til at holde magasinet 600 i dets lukkede stilling.

30
35

Magasinet 600 består af magasinhuset 602, seddeltilbageholdelsesflige 604, en trykplade 606 og en trykfjeder 610, som holdes på plads ved hjælp af en splitpind 611, således som vist i fig. 7 og 12. Yderligere har magasinet 600 en foroven anbragt adgangsdør 612 med en hængseltap 613 og en fjeder 614. Sidedøre 615 for adgang i sideretningen er også forsynet med sidedørstappe (ikke vist) og fjedre (ikke vist).

Pengesedler kan fjernes fra magasinet 600 ved at løfte fjederklemmen 622 for at tillade magasinet at blive vipet åbent og den foroven anbragt dør 612 at blive åbnet for at give adgang til de stablede sedler. Til anvendelser, hvor den foroven anbragte dør 612 ikke er tilgængelig, eller hvor der ikke er plads til at åbne magasinet 600, kan sidedørene 615 åbnes, og pengesedlerne kan fjernes fra siden.

Trykpladen 606 er anbragt inde i magasinhuset 602 og er styret ved hjælp af en slids 616 i bunden af huset 602 og ved hjælp af en føringsflig 617 på trykpladen 606. Trykpladen 606 er kraftpåvirket mod pengeseddeltilbageholdelsesfligene 604 ved hjælp af trykfjederen 610's kraft. Trykfjederen 610 er fortrinsvis en dobbelt torsionsfjeder, således at den fylder mindst muligt i magasinet 600, og således giver størst mulig plads til stabling af pengesedler. Udformningen af trykfjederen 610 er valgt på en sådan måde, at området for dens vinkeldrejning under drift af stableren 200 er lille i forhold til antallet af fjedervindinger. Følgelig er arbejdskraften fra trykfjederen 610 mod trykpladen 606 forholdsvis konstant. Endvidere kan det samme fjederarrangement anvendes i forbindelse med stablere med forskellige kapaciteter, hvor det totale område, hvad angår vinkeldrejning under drift, stadig er forholdsvis lille, således at der altid opretholdes en forholdsvis konstant kraft mod trykpladen 606, uanset størrelsen af magasinet 600. Dette tillader anvendelsen af den samme stabeldrivenhed uden tilpasning til magasiner 600 med forskellige kapaciteter, idet alle magasiner vil udvise en fælles belastning. Denne fælles belastning er fortrinsvis forholdsvis lille, således at en lille og økonomisk motor 506 kan anvendes til drivning af skubberen 500.

P a t e n t k r a v

1. Forbedret pengesedelstabler (260) til anvendelse i forbindelse
med en særskilt pengesedelvalidator (100), der har drivorganer
5 (116) og en pengesedeludgang, hvilken pengesedelstabler har:

et pengesedelmagasin (600) til lagring af side mod side stablede
pengesedler,

10 en for-lagringsafdeling (400),

skubbeorganer til skubning af en pengesedel i en retning, der står
vinkelret på dens side fra for-lagringsafdelingen (400) og ind i
pengesedelmagasinet (600),

15 pengesedelmodtagende organer (304, 306, 312), der afgrænser begyn-
delsen af pengesedlens passage inde i pengesedelstablere til
modtagelse af pengesedler kantvis og en ad gangen fra
pengesedelvalidatoren (100), og

20 pengesedeltransportorganer (300), som til deres drift bringes i
indgreb med pengesedelvalidatorens drivorganer (116), til transport
af pengesedler kantvis fra de pengesedelmodtagende organer til
for-lagringsafdelingen,

25 k e n d e t e g n e t ved, at de pengesedelmodtagende organer har
passagevægge (202, 208), der afgrænser begyndelsen af pengesed-
delpassagen,

30 at sammenføjningsorganer (124, 126, 204, 206, 210, 212) til linie-
stilling af de pengesedelmodtagende organer og pengesedeludgangen
fra pengesedelvalidatoren danner en glat og uafbrudt passagevæg-
overflade (104, 202) fra pengesedeludgangen (120) fra pengesedel-
validatoren og til begyndelsen (220) af pengesedelpassagen i
35 pengesedelstablere,

at pengesedeltransportorganer (300) indgriber med pengesedel-
validatorens drivorganer (114) og tilvejebringer en fortløbende
berøringsstyring af pengesedlerne fra begyndelsen af

pengeseddelpassagen og til forlagersafdelingen (400) i pengeseddelstableren, og

5 at sammenføjningsorganerne og pengeseddeltransportorganerne let kan adskilles fra pengeseddelvalidatoren.

10 2. Pengeseddelstabler ifølge krav 1, k e n d e t e g n e t ved, at sammenføjningsorganerne yderligere omfatter mindst én finger (204, 210) og mindst én slids (206, 212), der indgriber med en tilsvarende finger (124) og slids (126) ved validatorens pengeseddeludgang for liniestilling af de nævnte pengeseddelmodtagende organer (304, 306, 312) og pengeseddelvalidatorens pengeseddeludgang til dannelse af en glat og ikke afbrudt passagevægoverflade fra pengeseddeludgangen fra pengeseddelvalidatoren og til begyndelsen af 15 pengeseddelpassagen i pengeseddelstableren.

20 3. Stabler ifølge krav 2, k e n d e t e g n e t ved, at de pengeseddelmodtagende organer yderligere omfatter pengeseddeltransportorganer (300).

25 4. Stabler ifølge et hvilket som helst af de foregående krav, k e n d e t e g n e t ved, at pengeseddeltransportorganerne (300) omfatter et remskivearrangement (302), hvori der indgår mindst én rem (312) til transport af pengesedler kantvis.

30 5. Stabler ifølge krav 4, k e n d e t e g n e t ved, at remskivearrangementet omfatter en svømmende remskive (310), som er frit drejeligt lejret på en første aksel (311), der er anbragt i en første slids (320) i et hus (208) til stableren, hvilken aksel er monteret i den første slids på en sådan måde, at når stableren er 35 forbundet med pengeseddelvalidatoren, er den svømmende remskive bevægelig på selvindstillelig måde som følge af, at akslen bevæger sig i slidsen.

35 6. Stabler ifølge krav 4, k e n d e t e g n e t ved, at remskivearrangementet (302) omfatter en remstrammeskive (308), som er frit drejeligt lejret på en første aksel (309), der befinder sig i en første åbning i et hus (208) til stableren (314), hvilken aksel er fjedermonteret i åbningen i huset på en sådan måde, at når stableren

er forbundet med pengeseddelvalidatoren, er remstrammeskiven (308) bevægelig på selvindstillelig måde, idet akslen bevæger sig i åbningen mod sin fjedermontering.

- 5 7. Stabler ifølge et hvilket som helst af de foregående krav, k e n d e t e g n e t ved, at skubbeorganerne (500) omfatter en skubbemotor (506) til drivning af skubbeorganerne og et motorstyrekredsløb (550), som er forbundet med motoren til styring af dennes virkemåde.
- 10 8. Stabler ifølge krav 7, k e n d e t e g n e t ved, at skubbeorganerne (500) yderligere omfatter et drivgear (508), der er forbundet med skubbemotoren (506), hvilket drivgear har en drivaksel (509), en knast (520) med to knastoverflader (521, 525), hvilken
15 knast er monteret på drivakslen, et saksearrangement (530) og en skubbeplade (540), hvilket saksearrangement er tilbagetrækkeligt monteret i forhold til stableren under anvendelse af et antal fjedre (546), og som er forbundet med skubbepladen, hvor den første (521) af knastoverfladerne har en form og samvirker med saksearrangementet
20 på en sådan måde, at når skubbemotoren startes, begynder knasten at dreje og presser saksearrangementet til udskydning mod kraften fra det nævnte antal fjedre og til skubning af skubbepladen bort fra drivakslen, og således at antallet af fjedre, når knasten fortsætter med at dreje sig, trækker saksearrangementet og skubbepladen tilbage
25 til disses oprindelige udgangsstilling.
9. Stabler ifølge krav 8, k e n d e t e g n e t ved, at den anden (525) af de to knastoverflader driver et udgangsstillingsfølearrangement (560) til føling af, når saksearrangementet (530) og skubbepladen (540) befinder sig i deres udgangsstilling.
- 30 10. Stabler ifølge krav 9, k e n d e t e g n e t ved, at saksearrangementet (530) og skubbepladen (540) befinder sig i deres udgangsstilling under en væsentlig del af drejningen af knasten for derved at tillade et simpelt motorstyrearangement.
- 35

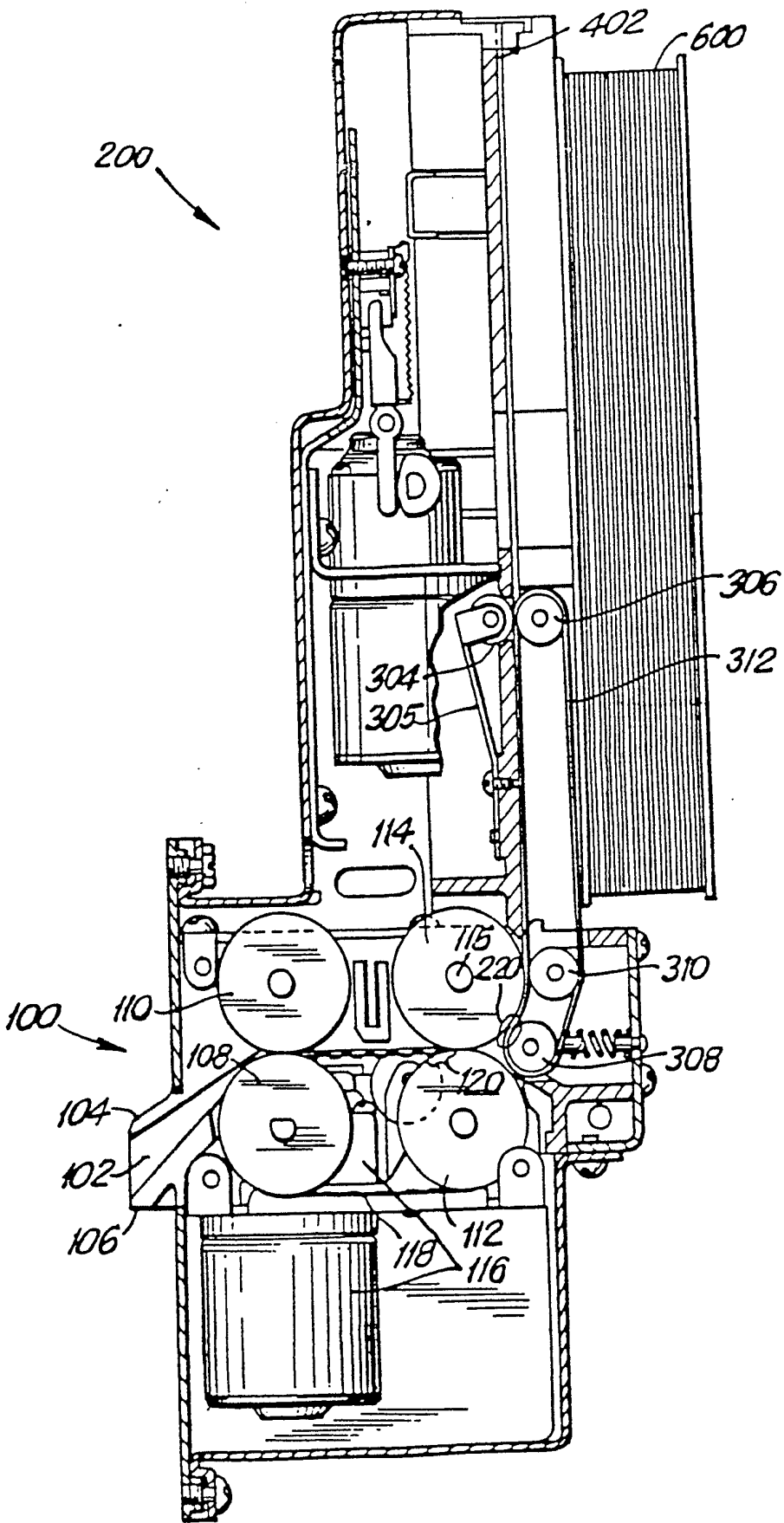


FIG.1

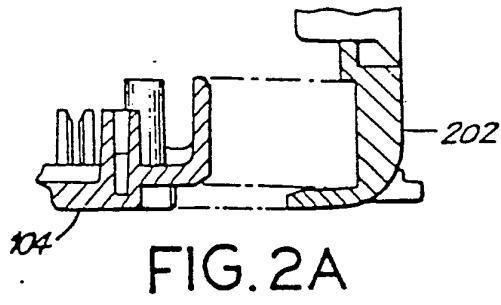


FIG. 2A

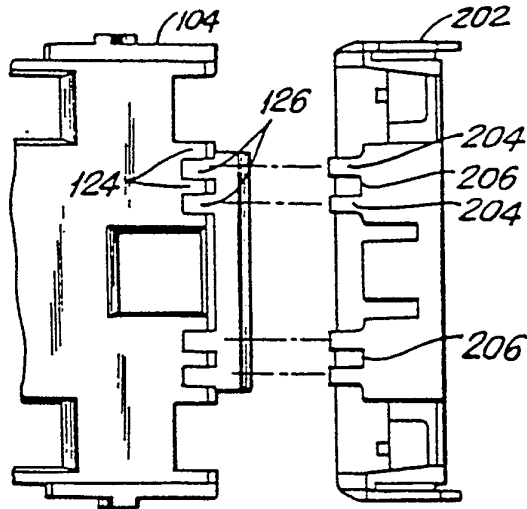


FIG. 2B

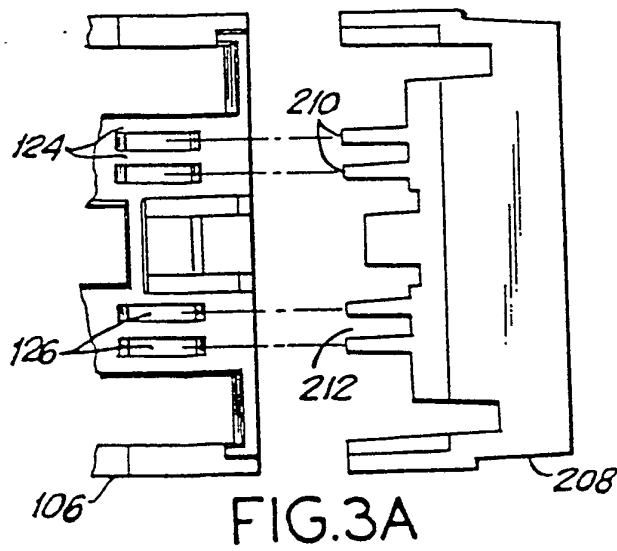


FIG. 3A

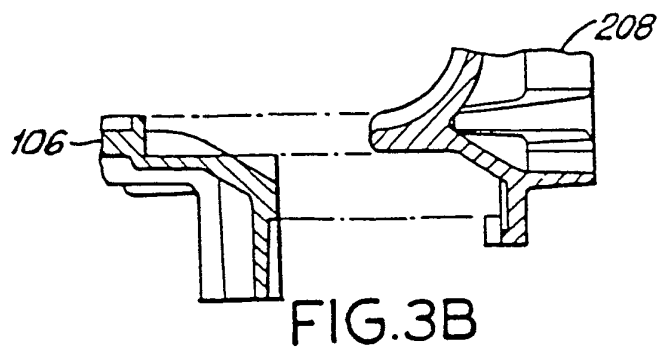


FIG. 3B

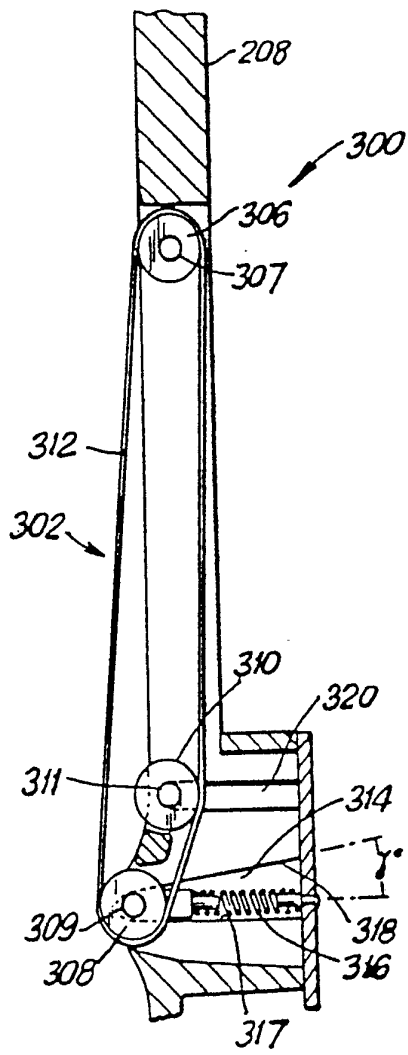


FIG. 4

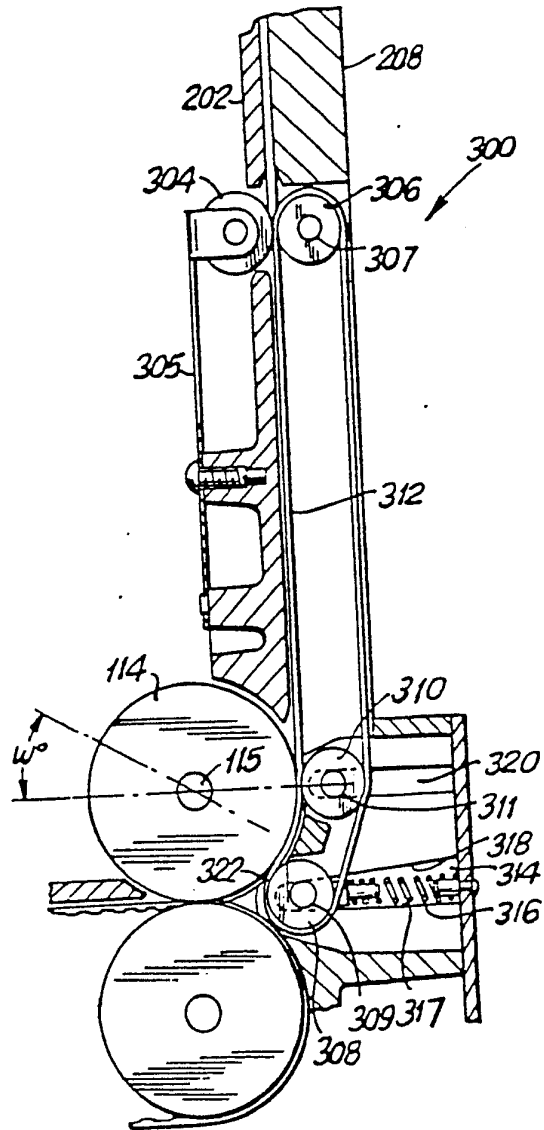


FIG. 5

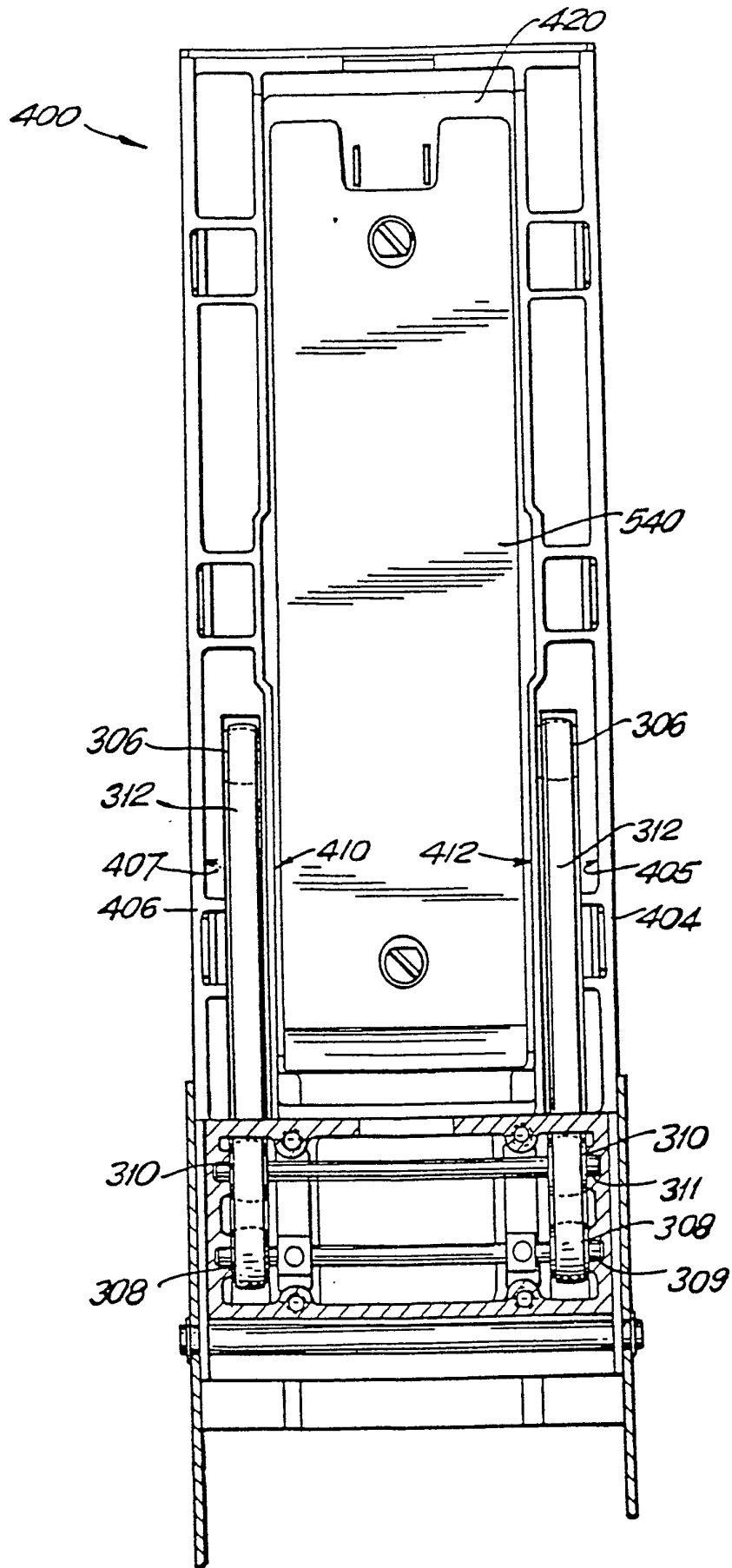


FIG. 6

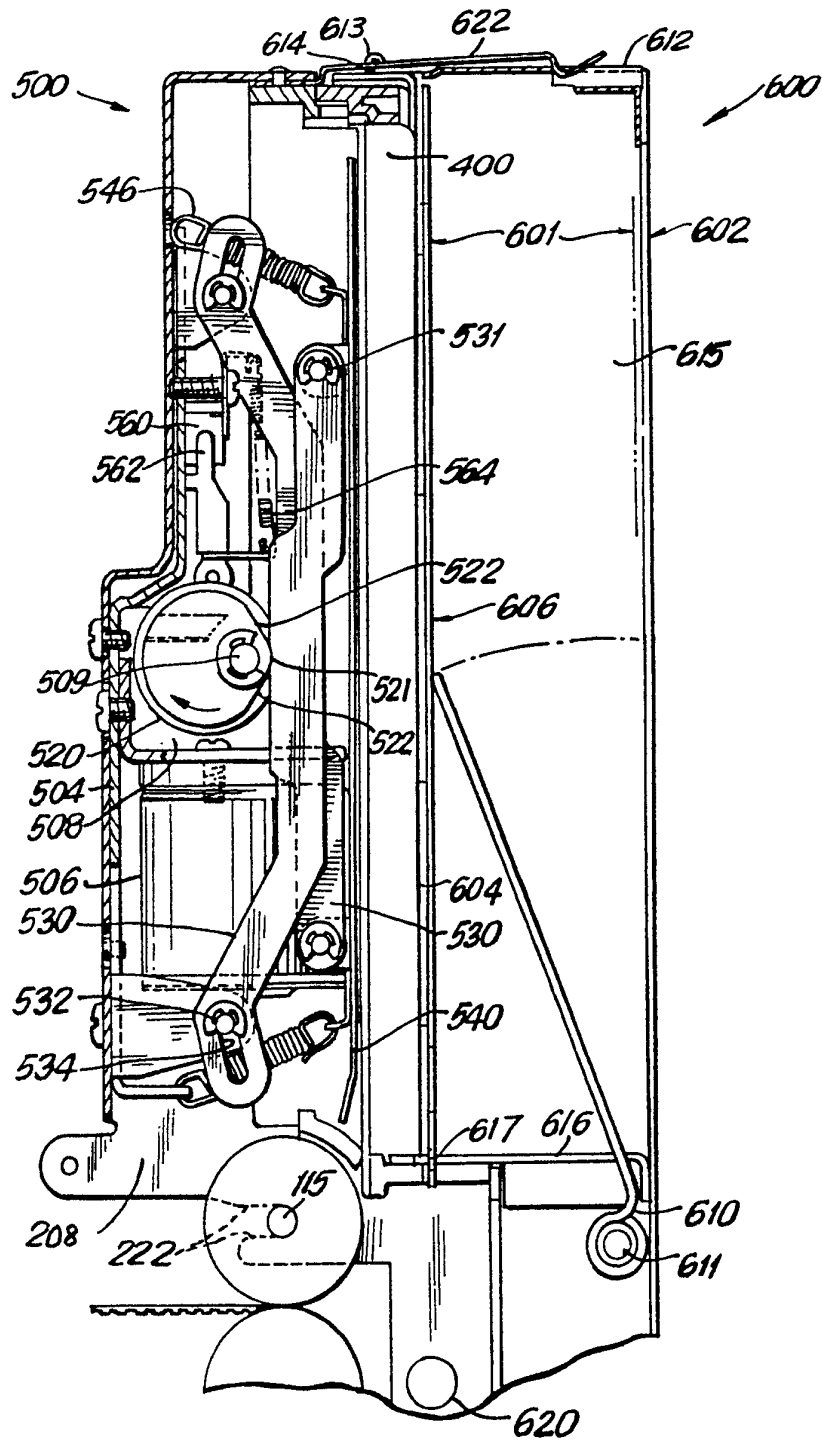


FIG. 7

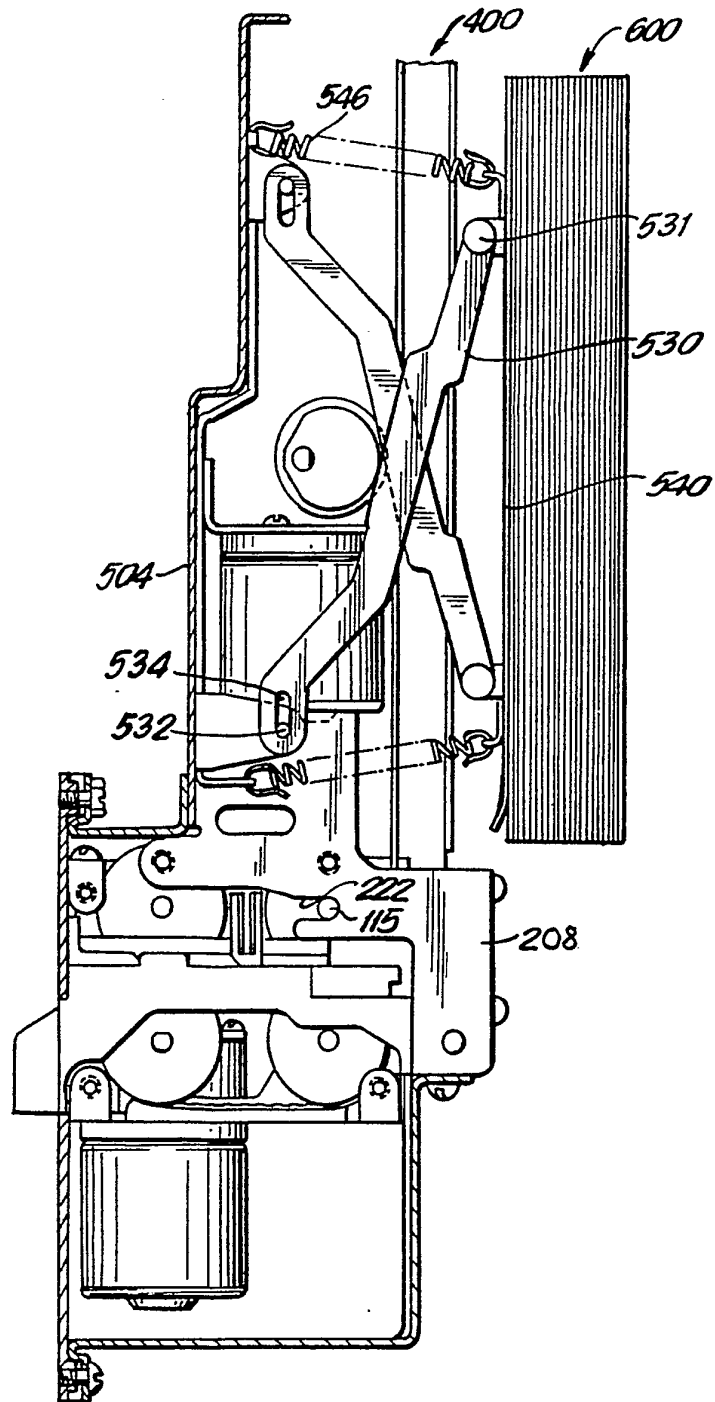


FIG. 8

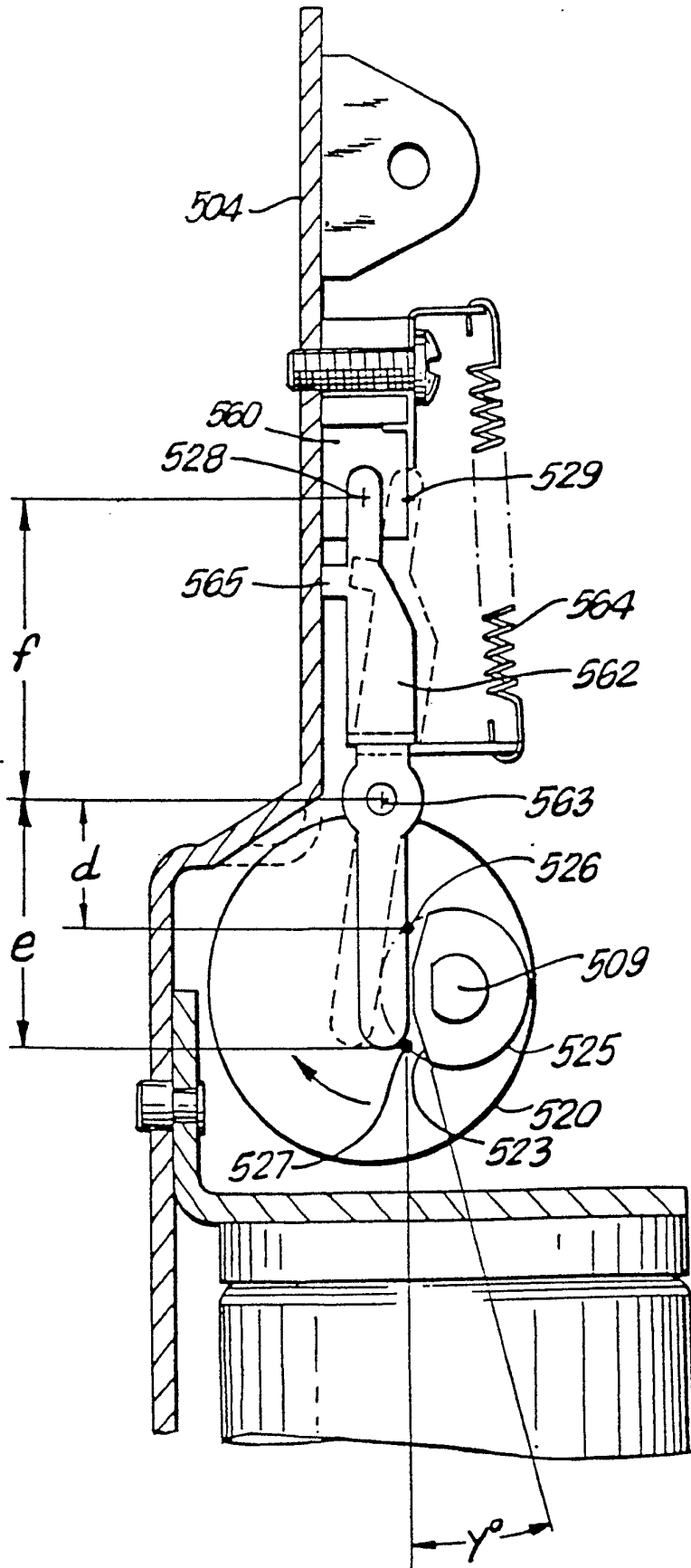


FIG. 9

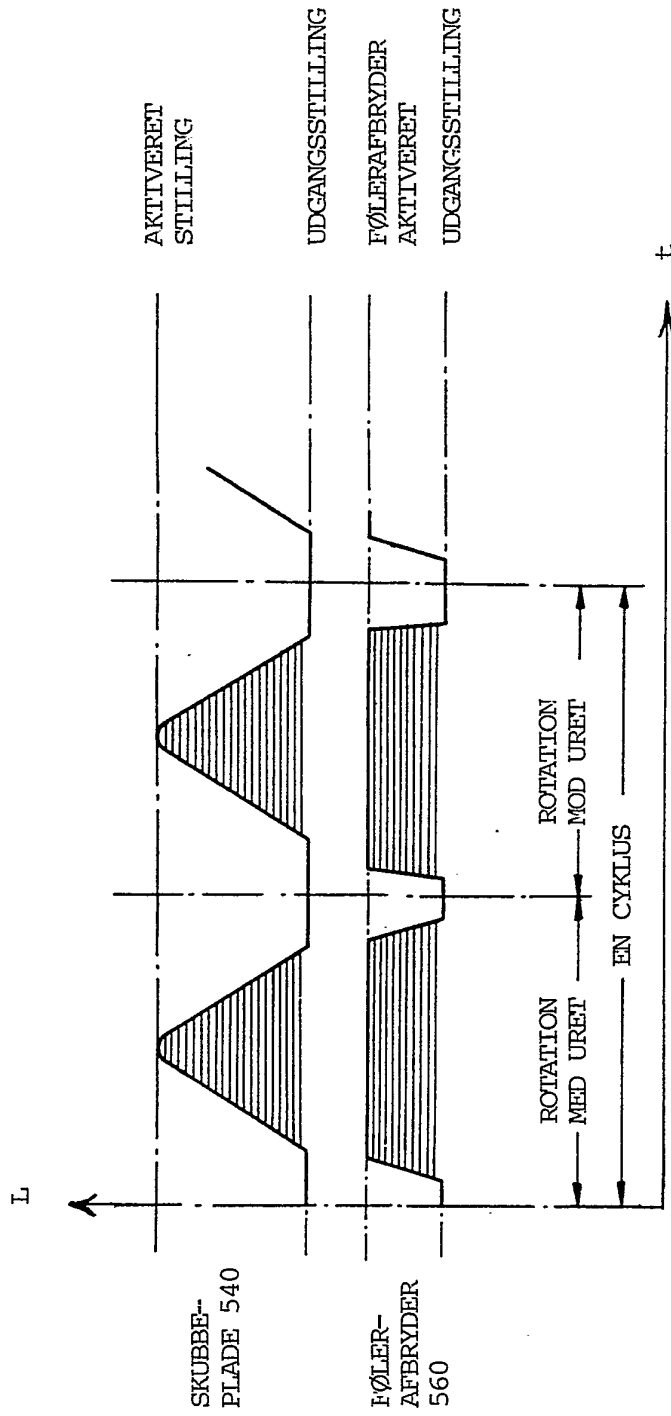


FIG.10

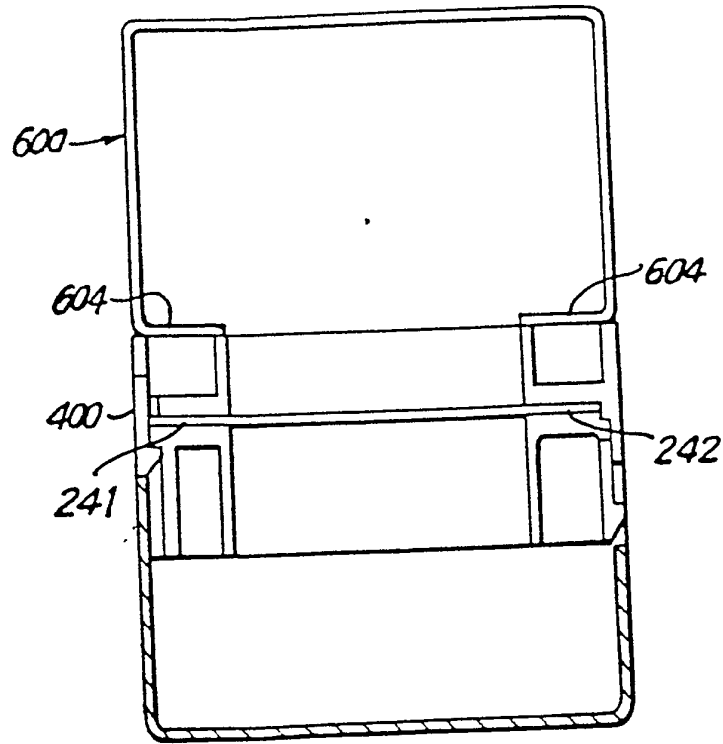


FIG. 12

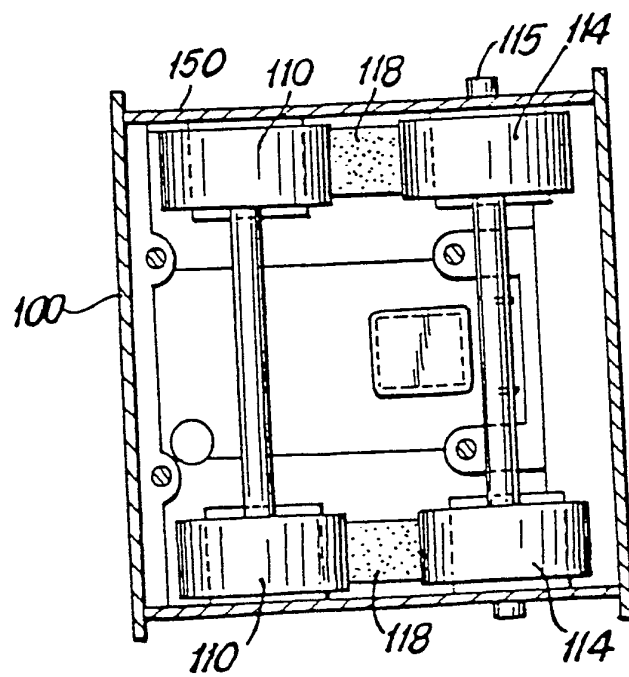


FIG. 13