



(12) 实用新型专利

(10) 授权公告号 CN 203028665 U

(45) 授权公告日 2013. 07. 03

(21) 申请号 201220561100. 8

(22) 申请日 2012. 10. 30

(73) 专利权人 李杨婧

地址 401122 重庆市北碚区嘉陵村 1 号

(72) 发明人 李杨婧

(51) Int. Cl.

A47C 17/00 (2006. 01)

A47C 17/04 (2006. 01)

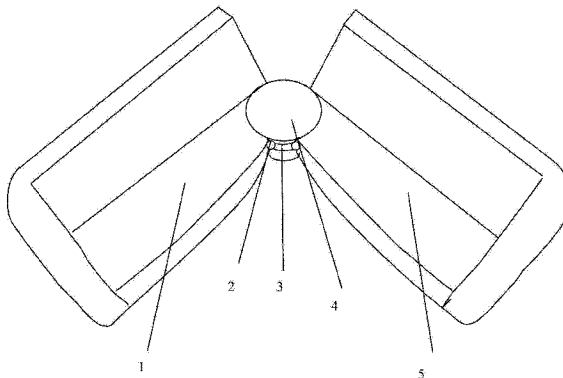
权利要求书1页 说明书1页 附图1页

(54) 实用新型名称

可以旋转的沙发

(57) 摘要

一种可以旋转的沙发,其特征是:沙发设置为左沙发体和右沙发体,左沙发体与右沙发体由圆形转轴连接,左沙发体与右沙发体底部设置有旋转轮,圆形转轴底部设置卡槽。其有益效果是:沙发可以按照自己的心意随意转动,可以旋转的沙发也便于沙发下面的地面的清洁,当有物品掉入沙发底部时只要旋转一下沙发就可以,不用再将沙发整体移动,而且随意转动的沙发也可以让家具有一种新鲜感,让室内环境不再单调。



1. 可以旋转的沙发,其特征是:沙发设置为左沙发体和右沙发体,左沙发体与右沙发体由圆形转轴连接,左沙发体与右沙发体底部设置有旋转轮,圆形转轴底部设置卡槽。

可以旋转的沙发

技术领域

[0001] 本实用新型涉及一种沙发,特别是一种可以旋转的沙发。

背景技术

[0002] 沙发是我们日常居家生活必不可少的物品,但是普通的沙发只能朝一个方向摆放,如果有东西掉入沙发底部必须将沙发整体移动,给日常生活带来很多不便。

发明内容

[0003] 本实用新型的目的就是要解决上述背景技术中提到的问题,提供一种可以旋转的沙发。

[0004] 本实用新型采用的技术方案是:可以旋转的沙发,其特征是:沙发设置为左沙发体和右沙发体,左沙发体与右沙发体由圆形转轴连接,左沙发体与右沙发体底部设置有旋转轮,圆形转轴底部设置卡槽。

[0005] 本实用新型的有益效果是:沙发可以按照自己的心意随意转动,可以旋转的沙发也便于沙发下面的地面的清洁,当有物品掉入沙发底部时只要旋转一下沙发就可以,不用再将沙发整体移动,而且随意转动的沙发也可以让家具有一种新鲜感,让室内环境不再单调。

附图说明

[0006] 下面结合附图和实例对本实用新型作进一步详细说明。

[0007] 图为本实用新型的结构示意图。

[0008] 图中:1、左沙发体,2、旋转轮,3、卡槽,4、圆形转轴,5、右沙发体。

具体实施方式

[0009] 如图,可以旋转的沙发,其特征是:沙发设置为左沙发体1和右沙发体5,左沙发体1与右沙发体5由圆形转轴4连接,左沙发体1与右沙发体5底部设置有旋转轮2,圆形转轴4底部设置卡槽3,其有益效果是:沙发可以按照自己的心意随意转动,可以旋转的沙发也便于沙发下面的地面的清洁,当有物品掉入沙发底部时只要旋转一下沙发就可以,不用再将沙发整体移动,而且随意转动的沙发也可以让家具有一种新鲜感,让室内环境不再单调。

