

(19)



SUOMI - FINLAND

(FI)

PATENTTI- JA REKISTERIHALLITUS
PATENT- OCH REGISTERSTYRELSEN
FINNISH PATENT AND REGISTRATION OFFICE

(10) **FI 901082 A7**

(12) **JULKISEKSI TULLUT PATENTTIHAKEMUS**
PATENTANSÖKAN SOM BLIVIT OFFENTLIG
PATENT APPLICATION MADE AVAILABLE TO THE
PUBLIC

(21) Patentihakemus - Patentansökan - Patent application **901082**

(51) Kansainvälinen patenttiluokitus - Internationell patentklassifikation -
International patent classification (IPC⁵)
A47K 3/22

(22) Tekemispäivä - Ingivningsdag - Filing date **02.03.1990**

(23) Saapumispäivä - Ankomstdag - Reception date **02.03.1990**

(41) Tullut julkiseksi - Blivit offentlig - Available to the public **05.09.1990**

(43) Julkaisupäivä - Publiceringsdag - Publication date **13.06.2019**

(32) (33) (31) Etuoikeus - Prioritet - Priority

04.03.1989 DE 3906968

(71) Hakija - Sökande - Applicant

1 • Altura Leiden Holding B.V., Wilhelminasingel 118 NL-6221 BL Maastricht, Netherlands, ALANKOMAAT, (NL)

(72) Keksijä - Uppfinnare - Inventor

1 • Baus, Heinz Georg, Switzerland, SVEITSI, (CH)

(74) Asiamies - Ombud - Agent

Leitzinger Oy, High Tech Center, Tammasaarenkatu 1, 00180 Helsinki

(54) Keksinnön nimitys - Uppfinningens benämning - Title of the invention

Suihkuseinä

Duschavbalkning

Suihkuseinä. - Duschavbalkning.

Keksintö koskee patenttivaatimuksen 1 johdannon esittämi-
en tunnusmerkkien mukaista suihkuseinää.

US-A-30 60 453 :sta tunnetaan tällainen suihkuseinä, jos-
sa on pystysuora osa, joka sijaitsee tuloaukon sivulla ja on
irti kylpyhuoneen tai suihkutilan seinistä. Pystysuorassa osas-
sa on tyhjä tila vesijohdolle ja ainakin osittain myös siihen
liittyville varusteille. Pystysuorassa osassa on kaksi teräväs-
sä kulmassa toisiinsa nähden olevaa sivuosaa, jotka kuuluvat
spiraalimaisesti suihkutilaa kiertävään seinäelementtiin. Sen
tuloaukon vieressä olevaa osaa peittää ja sulkee vielä yksi
levy tai seinärakenne. Tämä rakenne täydentää mainittua osaa,
ja ne muodostavat pinnan, jonka taakse jäävät piiloon suihku-
tilan sisäosa ja suuri osa kiinteästä seinäelementistä. Tämä
pinta ja tuloaukko ovat pääosin samalla pystysuoralla tasolla.
Poikkipinnaltaan jotakuinkin kolmion muotoisen pystysuoran osan
sisäpuolella on kantorakenne, joka ympäröi tuloaukkoa oven ke-
hyksen tapaan. Spiraalimainen seinäelementti käsittää pysty-
suoran osan molemmat sivut integroituina osina. Seinäelementin
tilavuus sivuosineen on melkoisen suuri, joten se vaatii huo-
mattavasti kuljetus- ja varastotilaa. Lisäksi sen asennus on
monimutkaista, koska asennettavana ei ole pelkästään spiraali-
mainen seinäelementti, vaan myös kehyksenä toimiva kantoraken-
ne sekä etuseinän seinärakenne. Asennuksen jälkeen ei pysty-
suoran osan sisätilaan enää pääse käsiksi noin vain. Vesijoh-
dot ja niihin liittyvät varusteet pitää asentaa paikoilleen jo
ennen suihkuseinän asentamista, ja jälkikäteen mahdollisesti
vaadittavat huolto- ja korjaustyöt ovat hyvin vaivalloisia.
Kantorakenteen, seinärakenteen ja sivuosien yhteen liittäminen
vaatii lisäksi erityisiä toimenpiteitä.

FR-25 62 409-A1 :stä tunnetaan lisäksi suihkuseinä, jossa
on joukko kiinteitä seinäelementtejä, jotka on liitetty toi-
siinsa spiraalimaisen tai voluuttamaisen kuvion muodosta-
vaksi suihkuseinäksi. Seinäelementtien vakauttamiseksi ja kiin-
nittämiseksi tuloaukon kohdalla on muotokehys. Tässä muotoke-
hyksessä on tuloaukon yläpuolella vaakasuora palkki, joka

tuen järjestämiseksi on kiinnitetty kylpyhuoneen tai suihkutilan johonkin seinään. Vesijohdot ja niihin liittyvät varusteet on asennettu huoneen seinään tavalliseen tapaan. Ei ole mahdollista kiinnittää varusteita ohuen profiiliputken muodostamaan kehykseen noin vain.

Keksinnön tehtävänä on sen vuoksi esittää suihkuseinä, jossa on vähemmän rakenneosia ja joka yhtä kaikki tarjoaa käyttäjälle mukavan suihkun. Suihkukopin tulee olla vakaa, se on voitava asentaa yksinkertaisesti sekä huonetilan seinien väliin kulmaan tai nurkkaan että myös suihku- tai kylpyhuoneeseen vapaasti seisovaksi.

Tehtävä ratkaistaan patenttivaatimuksen 1 esittämien tunnusmerkkien mukaisesti.

Keksinnön ehdottamalle suihkuseinälle on ominaista hyvä toimintakelpoisuus, siinä tarvitaan ainoastaan kiinteitä seinäelementtejä, ovia ei ollenkaan. Siinä on keskellä pylväs, joka on tuloaukon toisella puolella. Pylväs on ennalta valmistettu rakenneyksikkö ja sen poikkipinta-ala on huomattavasti suurempi kuin perinteisten kehysprofiilien, suihkuseinien seinään kiinnittämiprofiilien tai vastaavien. Pylväässä on sisällä tyhjä tila, jonne veden liitäntäjohdot ja sekoittimen varusteet tai vastaavat on sijoitettu tarkoituksenmukaisella tavalla. Pylvään poikkipinta on ainakin kaksi kertaa niin suuri kuin seinäelementin liitos- ja/tai pääteprofiili. Pylväs on sinänsä jo vakava, niin ettei erityistä kehysrakennetta tai tuloaukon yli pingotettua poikkipalkkia tai vastaavaa tarvita. Pylvään alapää ankkuroidaan suihkutilan lattiaan ja/tai suihkualtaan vastaavasti muotoiltuun syvennykseen ja pylväs muodostaa kiinteän seinäelementin hyvän kiinnittimen. Tämän reunahan on kiinni pylväässä. Pylvään yläosa kohoaa kiinteän seinäelementin yläreunan yläpuolelle. Se jatkuu mielellään aina suihku- tai kylpyhuoneen kattoon asti muodostaen näin kattotuen. Tämä on erityisen tärkeää varsinkin kun suihkuseinä pystytetään suihku- tai kylpyhuoneeseen vapaasti seisovasti.

Suunnilleen suorassa kulmassa tuloaukkoon nähden on kiinteä seinäelementti. Pylväässä ovat sekoitin ja mahdolliset käsisuihkun, hieromaharjan ja vastaavien kiinnittimet. Pylväs

on irti huoneen seinistä ja vesijohdot viedään keksinnössä pylvääseen suihkualtaan lattian alta. Pylvään on tarkoituksenmukaista koostua ainakin kahdesta osasta, profiilikiskoista, joista toinen toimii kiinnittimenä ja on asennettu kiinteästi, kun taas toinen toimii suoja- tai peiteprofiilina ja voidaan poistaa sekoittimen varusteille pääsemiseksi.

Jatkokehitelmiä ja tärkeitä muotoja valaistaan alivaatimuksissa ja seuraavassa suoritusesimerkkien kuvauksessa.

Kuvio 1 esittää kaavamaisesti suihkuseinän päältä,

kuvio 2 esittää vaakasuoran leikkauksen pylväästä,

kuvio 3 esittää peilikuvamaisen yksityiskohdan kuvion 2 kohdasta III,

kuvio 4 esittää peilikuvamaisen yksityiskohdan kuvion 2 kohdasta IV,

kuvio 5 esittää perspektiivisesti vapaasti seisovan suihkuseinän.

Kuvio 1 esittää kaavamaisesti päältä suihkuseinän, joka on sijoitettu kahden suorassa kulmassa toisiinsa nähden olevan kylpyhuoneen tai suihkutilan seinän 2, 4 väliin. Siinä on kaksi pirstoutumattomasta silikaattilasista valmistettua ja taivutettua seinäelementtiä 6, 8, jotka on kiinnitetty seiniin 2, 4 samanlaisilla liitosprofiileilla 10. Seinäelementit 6, 8 ovat noin 6 mm paksuja ja ne seisovat suihkualtaan 12 reunalla. Alas 12 ei ole tavalliseen tapaan suorakulmainen, puolipyörän muotoinen tai vastaava, vaan siinä on pitkälle kylpyhuoneeseen ulottuva osa 16, joka muodostaa tuloalueen. Seinäelementti 6 päättyy pylvääseen 18, joka on tuloaukon 20 toisella reunalla, ja kiinnittyy siihen tiiviisti. Toinen seinäelementti 8 jatkuu suihkualtaan 12 osan 16 tapaan pitkälle kylpyhuoneen vapaaseen osaan ja päättyy kulmaprofiiliin 22, joka määrittää tuloaukon 20 toisen reunan. Murtoviiva 24 kuvaa suunnilleen perinteisen suihkualtaan reunaa. Kuvioista näkyy, että osa 16 on suihkuseinää ulkoapäin katsottaessa linjan 24 edessä.

Pylväs 18 ja kulmaprofiili 22 jatkuvat seinäelementtien 6, 8 yläreunojen yli, ja ne on kiinnitetty kylpyhuoneen tai suihkutilan kattoon. Ne muodostavat näin niin sanotut kattotuet, jotka takaavat hyvän jäykistyksen ja vakavuuden ilman,

että vapaata tuloaukkoa rajoittaisi ylhäältä poikittaispalkki tai vastaava. Myöskään ovi ei rajoita tuloaukon läpi kulkemista. Sijoittamalla sekoitinvarusteet ja vastaavat pylvään 18 sisäpuolelle 19 estetään roiskeveden pääseminen ulkopuolelle suihkua käytettäessä.

Pylväs 18 on kulman puolittajan 17 pystysuoralla tasolla seinien 2, 4 välissä. Sen poikkipinta on pääosin puoliympyrän muotoinen, jolloin suihkuseinän sisäpuolella oleva sisäpuoli 19 on pääosin suora. Ulkopuoli 25 puolestaan, joka on tuloaukon 20 puolella, on pääosin puolikkaan sylinterin muotoinen. Myös seinäelementin 8 kulmaprofiili 22 on mainitun kulman puolittajan 17 pystysuoralla tasolla, niin että tuloaukko 20 sijaitsee pääosin tällä tasolla. Pylvään 18 poikkipinta on huomattavasti suurempi kuin kulmaprofiilin 22 ja/tai liitosprofiilin 10 poikkipinta. Pylvään 18 puolikkaan sylinterin muotoiseksi taivutetun ulkosivun 25 säde 21 onkin noin 90 mm:n luokkaa, kun jotta-kuinkin lieriömäisen kulmaprofiilin 22 ja/tai ainakin osittain lieriömäisen seinäprofiilin 10 säde 23 on 20 mm:n luokkaa. Pylvään 18 kulma- ja liitosprofiileihin verrattuna huomattavasti suurempi poikkipinta mahdollistaa vakaan ja toimintavarman rakenteen.

Pylvään 18 sisäpuolella 19 ovat varusteet 26, joihin on viitattu vain kaavamaisesti ja jotka käsittävät tunnetulla tavalla suihkutinpään 28 ynnä muuta sellaista. Suihkutinpäätä 28 voidaan säätää haluttuun korkeuteen tässä vain viittauksenomaisesti esitetyllä tangolla 30, tai käyttäjä voi ottaa sen tavalliseen tapaan suihkussa ollessaan käteensä. Lämpimän ja kylmän veden sekoittamiseen tarvittavat varusteet 32 on keksinnössä sijoitettu pylvään 18 sisäpuolelle. Sisäpuolelle 19 on sijoitettu myös säätöhanat 33 sisältävät varusteosat. Varusteet voivat olla myös elektronisesti ohjattuja, jolloin sisäpuolella 19 on vastaavat kytkimet tai painonapit. Pylvääseen voidaan myös sisällyttää laite, jonka avulla veteen voidaan sekoittaa tai käyttäjälle suoraan erillisellä johdolla johtaa suihkuneste, saippua tai vastaava. Pylväs 18 toimitetaan varusteineen, vesihanoineen ja mainittuine tankoineen 30 ynnä muihin ennalta valmistettuna rakenneyksikkönä. Monimutkaisia

asennustöitä, kuten tähän asti sekoittimen varusteiden liittämiseksi rappauksen alle huoneen seinään, ei tarvita. Pylvään sisällä ovat lisäksi lämmin- ja kylmävesijohdot 34, 35, jotka viedään sinne suihkualtaan 12 alta, ja jotka liittyvät varustukseen 26. Asennuksen ja mahdollisten huoltotöiden vaivattoman suorittamisen mahdollistamiseksi pylväs 18 koostuu kahdesta osasta, jotka liitetään toisiinsa sopivalla tavalla ja voidaan tarpeen vaatiessa taas irrottaa toisistaan pylvään sisäosaan käsiksi pääsemiseksi.

Pylväs 18 sisältää mainituista syistä kiinnitysprofiilin 36, joka on suihkukopin sisätilaanpäin ja johon varustus 26 ja mainitut osat on kiinnitetty. Lisäksi siinä on peiteprofiili 38, joka tavallisesti on lujasti kiinni kiinnitysprofiilissa 36, mutta joka tarpeen vaatiessa voidaan irrottaa siitä profiilin 36 sisällä olevaan tyhjään tilaan 40 sijoitetuille varusteosille pääsemiseksi. Peiteprofiili 38 ulottuu pystysuorassa pääosin koko kiinnitysprofiilin 36 korkeudelle; keksinnön vaihtoehtoisissa muodoissa voi riittää peiteprofiilin ja/tai osan siitä tekeminen irrotettavaksi ainoastaan varustuksen 32 kohdalla. Suihkuseinän asennus tapahtuu keksinnössä peiteprofiili 38 irrotettuna. Sekoitinvarusteiden, niiden liittäntöjen vesijohtoihin sekä vastaavan seinäelementin 6 asennus voidaan suorittaa erityisen yksinkertaisesti. Peiteprofiili 38 pannaan ulkopuolelta kiinteästi asennetun kiinnitysprofiilin 36 päälle vasta, kun kaikki asennustyöt on tehty, ja kiinnitetään siihen. Tarkoitukseen erityisen hyvin sopiviksi ovat osoittautuneet pikaliitokset. Peiteprofiili on helppo irrottaa huolto- tai korjaustöitä varten. Korostettakoon vielä, että pylvään 18 poikkipinta on huomattavasti suurempi kuin tavallisten kiinnitys-, seinä- tai kulmaprofiilien, joita käytetään suihkuseinien seinäelementtien asentamiseen ja kiinnittämiseen. Liitosprofiilit 10 ja kulmaprofiili 22 ovat siis aivan tavallisia, pylväs 18 puolestaan niitä huomattavasti suurempi poikkipinnaltaan.

Pylvään 18 alapää on pistetty altaan 12 tai sen reunan syvennykseen 42. Jos suihkuallasta ei ole, jolloin vastaavasti tiivistetty ja lattialaatoin peitetty suihkuhuoneen lattia on hieman kalteva viemäriaukkoon 44 päin, myös suihku- tai kylpy-

huoneen lattiassa voi olla vastaava syvennys 42. Tämä syvennys mahdollistaa pylvään 18 toimintavarman ja vakaan tuen ja ankuroinnin. Pylväs 18 ja seinäelementti 6 muodostavat yhdessä vakaan rakenteen. Tarpeen vaatiessa pylväs 18 voi jatkua myös huoneen kattoon asti ja olla kiinnitetty sinne. Pylväs 18 on irti molemmista huoneen seinistä 2, 4, ja kiinteät seinäelementit 6, 8 koostuvat läpikuultavasta aineesta, erityisesti pirstoutumattomasta lasista. Kiinteää ja kaartuvaa seinäelementtiä 6 ei peitä ulospäin levy tai erityinen seinärakenne, kuten alussa mainitussa US-30 60 453-A :ssa. Pylväs 18 seisoo jotakuinkin vapaasti huoneen seinien 2, 4 välissä, ainoastaan seinäelementti 6 liittyy sen toiseen seinään 2.

Suihkuseinän toisessa suoritusmuodossa voi seinäelementti 8 jäädä kokonaan pois. Kuten pistekatkoviiva 43 näyttää, on suihkuallas 12 asennettu tällöin huoneen syvennykseen. Seinäelementin 8 sijalla on huoneen seinä, jolloin altaan reuna on asennettu ja tiivistetty samalla tavalla kuin seiiniin 2, 4. Myös suihkualltaan muoto voi olla hieman erilainen, kuten linja 45 osoittaa. Myös osa 16 on tällöin suurempi.

Kuvio 2 esittää suurennnetun leikkauksen pylvästä 18 vaakasuorassa tasossa. Kiinnitysprofiilin 36 poikkileikkaus on jotakuinkin suorakulmainen, ja profiili on ontelorakenteinen. Se on valmistettu alumiinista tai alumiiniseoksesta profiilikiskona. Peiteprofiilin 38 poikkileikkaus on pääosin puolikkaan sylinterin muotoinen, ja profiili on kiinnitetty kiinnitysprofiiliin 36 pikakiinnityksellä. Kiinnitysprofiilissa 36 on tätä varten ulospäin osoittava haka 46, johon peiteprofiilin 38 sisäänpäin osoittava haka 48 tarttuu. Myös toisella puolella on vastaava pikakiinnitys, mutta siihen kuuluu vielä kiinnitysprofiiliin 36 liittyvä lukitusprofiili 50. Myös siinä on ulospäin osoittava haka 52, johon peiteprofiilin 38 haka 54 taas tarttuu. Lukitusprofiililla 50 kiinnitetään seinäelementin 6 lasiruutu kiinnitysprofiiliin 36. Lukitusprofiililla 50 on näin ollen kaksoistehtävä. Se on kiinnitetty kiinnitysprofiiliin 36 esittämättä jätetyillä ruuviliitoksilla. Peiteprofiili 38 peittää siis myös nämä ruuviliitokset.

Kiinnitys- ja peiteprofiilit 36, 38 eivät ole täysin symmetrisiä keskitason 56 suhteen. Piirustuksen oikealle puolelle

on nimittäin sijoitettu mainittu, kiinteän seinäelementin 6 kiinnittävä lukitusprofiili 50. Seinäelementti 6 kiinnitetään peitelevy 38 pois otettuna. Peitelevy 38 ei peitä siis ainoastaan varusteita ja vesijohtoja 34, 35, vaan myös seinäelementin 6 kiinnittämiseen tarvittavan lukitusprofiilin. Kuviosta näkyy, että pääosin puolikkaan sylinterin muotoisen peiteprofiilin 38 ja kiinnitysprofiilin 36 väliin jää suuri, poikkeileikkaukseltaan puolipyörän muotoinen ontelo 40, jossa ovat lattian läpi johdetut vesijohdot 34, 35 sekä varustus 32 sekoitusventtiileineen ja vastaavineen.

Varustus 32 asennetaan suunnilleen 70–100 cm altaan pohjan yläpuolelle. Sen päällä oleva tila käytetään saippuan, kylpytarvikkeiden ja sen sellaista säilyttämiseen. Kuten pistekatkoviiva 60 osoittaa, varusteiden 32 päällä on säilytyslokeron, joka on avonainen sisäänpäin 19 ja joka menee kiinnitysprofiilin 36 koverruukseen 62. Kiinteästi asennetussa kiinnitysprofiilissa 36 on tätä varten koko aineen paksuudelle ulottuva koverrus, jonka kautta syntyy vapaa yhteys suihkualtaan sisäosasta ontelotilan 40 suuntaan.

Kuvio 3 esittää peilikuvamaisen yksityiskohtan kuvion 2 kohdasta III, jossa näkyy myös säilytyslokeron 60 aukon alue. Kiinnitysprofiilissa 36 on tätä varten koverrus 62, jota kuvaa murtoviiva. Säilytyslokeron 60 kiinnitys ja asennus tapahtuu peiteprofiili 38 irrotettuna, ja siihen laitetaan sopivalla tavalla myös pohja ja peite. Myös säilytyslokeron 60 on valmistettu alumiinisesta tai alumiiniseosta olevasta profiilikiskosta. Se voidaan pohjineen ja peitteineen valmistaa myös muovista. Säilytyslokeron 60 etuosassa on kapea reuna 64, ja lokeron tukeutuu pylvään 18 sisällä lukitusprofiiliin 50 olakkeella 66 ja ruuvilla 68. Lukitusprofiili 50 on kiinnitetty kiinnitysprofiiliin 36 ruuvilla 70. Ei tarvitse erityisesti korostaa, että lukitusprofiili 50 ulottuu suunnilleen koko kiinteän seinäelementin 6 pystysuoralle korkeudelle. Tiivis liitos, joka estää roiskeveden ulospääsyn, syntyy tällä tavalla. Lukitusprofiilissa 50 on pystysuorassa tietyin välein reiät 72 ruuveille 70. Kiinnitysprofiilissa 36 sitä vastoin on ruuvikanava 74, joka ulottuu koko matkalle, niin ettei

lukitusprofiilia 50 asennettaessa tarvita erityisiä asennoimistoimenpiteitä. Koko pituudelle ulottuvan ruuvikanavan 74 ansiosta, johon ruuvit 70 ruuvataan sivulta vaakasuoraan, ei tarvita esitöitä, reikien tai kierteytyksen tekemistä, ruuveja varten.

Kuvio 4 esittää peilikuvamaisesti yksityiskohdan kuvion 2 kohdasta IV. Kuviossa näkyy hyvin peitelevyn 38 haka 48, joka tarttuu uraan 76, joka on haan 46 ja kiinnitysprofiilin 36 sisäseinän välissä. Vaikka kiinnitysprofiilin 36 tälle puolelle ei ole kiinnitetty seinäelementtiä, siinä on kuitenkin lukitusprofiili 50. Seinäelementti voidaan näin kiinnittää kiinnitysprofiilin kummalle puolelle tahansa. Säilytyslokero 60 voi olla lakkeineen 66 olla tämän vuoksi symmetrinen keskitasoon 56 nähden, ja se voidaan kiinnittää samalla tavalla kuin toisella puolella.

Kuvio 5 esittää perspektiivisesti toisen suorituseseimerkin, vapaasti seisovan suihkuseinän. Seinäelementtejä 6, 8 ei ole liitetty profiileilla huoneen seiniin, vaan liitosprofiileilla 80 kahteen muuhun seinäelementtiin 7, 9. Nämä yhteensä neljä seinäelementtiä 6-9 ympäröivät suihkutilaa spiraalimaisesti, jolloin suihkuseinä seisoo kokonaisuudessaan vapaasti kylpyhuoneessa tai vastaavassa. Seinäelementtien alareunat ovat vastaavasti muotoillulla altaan reunalla tai suoraan lattialla, joka on tiivistetty sopivilla tiivisteillä ja jossa on veden poistoaukko. Pylvään 18 alaosa 84 jatkuu pidemmälle kuin alareunat 82. Alaosa 84 on pistetty suihkualtaan mainittuun syvennykseen 42 tai lattian vastaavaan syvennykseen, niin että pylväs seisoo vakaasti - ja samalla koko suihkuseinä. Pylväessä 18 on myös yläosa 86, joka on toteutettu kattotukena ja joka on ankkuroitu kylpyhuoneen tai suihkutilan kattoon. Yläosa 86 ulottuu seinäelementtien yläreunan 88 yläpuolelle niin pitkälle, että se voidaan kiinnittää kattoon. Kulmaprofiili 22 ja yksi liitosprofiileista 80 jatkuvat samalla tavalla kattoon kiinnittämistä varten yli seinäelementtien yläreunan. Suihkuseinän vapaasti seisovan suoritusmuodon seinäelementit 6, 8, pylväs 18 sekä kulmaprofiili 22 ovat samanlaiset kuin kuvioden 1-4 avulla valaistun suoritusmuodon. Näin syntyy

huomattava etu valmistuksessa ja kuluissa. Kuvion 5 mukaisen vapaasti seisovan suoritusmuodon seinäelementti 7 on lisäksi samanlainen kuin seinäelementti 6 ja seinäelementti 9 samanlainen kuin seinäelementti 8, millä saavutetaan lisäetuja valmistuksessa ja varastoinnissa.

Patenttivaatimukset:

1. Suihkuseinä, jossa on ainakin yksi kiinteä seinäelementti (8) ja pystysuora osa, jossa on ontelo (40), erityisesti vesijohdon (34, 35) ja ainakin osittain myös siihen liittyvän varustuksen (32) kiinnittämiseen, jolloin pystysuoran osan vieressä on tuloaukko (20), t u n n e t t u siitä, että pystysuora osa on toteutettu pylväänä (18), jossa on kiinnitysprofiili (36), johon varustus (32) voidaan kiinnittää, että pylvään (18) sisällä olevaa onteloa (40) peittää, ainakin varustuksen (32) kohdalla, pois otettavissa oleva peiteprofiili (38), ja että kiinteän seinäelementin (6) toinen pystysuora sivu on tiiviisti kiinnitetty pylvääseen (18).

2. Patenttivaatimuksen 1 mukainen suihkuseinä, t u n n e t t u siitä, että suihku- tai kylpyhuoneeseen on pylvään (18) eteen laitettu kulmaprofiiliin (22) asti ulottuva toinen seinäelementti (8), jolloin tuloaukko (20) jää kulmaprofiilin (22) ja pylvään (18) väliin, ja/tai että seinäelementti (6) liittyy pylvääseen (18) jotakuinkin suorassa kulmassa tuloaukkoon (20) nähden.

3. Suihkuseinä, erityisesti patenttivaatimuksen 1 tai 2 mukainen, t u n n e t t u siitä, että pylväs (18) sisältää kiinteän pystysuoran kiinnitysprofiilin (36) ja ainakin osalta kokonaiskorkeutta poistettavissa olevan peiteprofiilin (38), joka peittää ontelon (40), ja/tai että peitelevy (38) liittyy kiinnitysprofiiliin (36) irrotettavissa olevalla pikakiinnityksellä.

4. Suihkuseinä, erityisesti jonkin patenttivaatimuksista 1-3 mukainen, t u n n e t t u siitä, että pylvään (18) yläosa (86) jatkuu seinäelementtien (6, 8) yläreunojen (89) yli kylpyhuoneen kattoon kiinnittämiseksi ja/tai että pylvään (18) alaosa (84) on ankkuroitu suihkualtaan (12) tai lattian syvennykseen (42).

5. Jonkin patenttivaatimuksista 1-4 mukainen suihkuseinä, t u n n e t t u siitä, että pylvään (18) sisäpuoli (19) on edullisesti tasainen, ja siihen on sijoitettu varusteiden (32) osia säätöelimineen, erityisesti säätöhanoineen (33), ja/

tai suihkutinpää (28), ja että pylvään (18) tuloaukon (20) puoleisella ulkosivulla (25) on peiteprofiili (38), joka muodostuu jotakuinkin puolikkaan sylinterin muotoisesta kuoresta.

6. Jonkin patenttivaatimuksista 1-5 mukainen suihkuseinä, t u n n e t t u siitä, että tuloaukko (20) sijaitsee pystysuoralla tasolla, jolla kulkee erityisesti kahden kiinteän huonetilan seinän (2, 4) välinen kulman puolittaja (17), ja että varustus (32) ja/tai suihkutinpää (28) on sijoitettu ja asennoitu suihkukopin sisäpuolelle pääosin tälle tasolle.

7. Jonkin patenttivaatimuksista 1-6 mukainen suihkuseinä, t u n n e t t u siitä, että kiinteän seinäelementin (6) reuna voidaan liittää kiinnitysprofiilin (36) kylkeen, lähinnä lukitusprofiililla (50), ja/tai että kiinnitysprofiilissa (36) on ainakin toisella puolella koko sen korkeudelle ulottuva ruuvi-kanava (74), jonne ruuvataan ruuveja (70) lukitusprofiilia (50) varten.

8. Jonkin patenttivaatimuksista 1-7 mukainen suihkuseinä, t u n n e t t u siitä, että pylvään (18) poikkipinta on huomattavasti suurempi kuin kulmaprofiilin (22) tai seinäelementin (6) seinään liittämiprofiilin (10).

9. Jonkin patenttivaatimuksista 1-8 mukainen suihkuseinä, t u n n e t t u siitä, että kiinnitysprofiilissa (36) on läpimenevä aukko (62), jonne on pistetty säilytyslokero, erityisesti säilytysprofiili (60), joka ulottuu pylvään (18) onteloon (40) asti ja johon pääsee käsiksi altaan sisäpuolelta.

10. Jonkin patenttivaatimuksista 1-9 mukainen suihkuseinä, t u n n e t t u siitä, että kiinnitysprofiili (36) muodostuu pääosin suorakulmaisen poikkileikkauksen omaavasta ontosta profiilista, ja että peiteprofiili (38) muodostuu pääosin puolikkaan sylinterin muotoisesta kuoresta, jonka säde on suunnilleen puolet kiinnitysprofiilin (36) leveydestä, ja/tai että kiinnitysprofiilin (36) leveä, edullisimmin tasainen sisäpuoli (19) on suihkualtaaseen päin, jolloin pyöristetty peiteprofiili (38) on tuloaukon (20) puolella.

Patentkrav

1. En duschvägg, i vilken finns åtminstone ett fast väggelement (8) och en lodrätt del, i vilken finns en kavitet (40) speciellt för fästande av vattenledning (34,35) och åtminstone delvis även till denna hörande utrustning (32), varvid bredvid den lodräta delen finns ett intag (20), **kännetecknad** därav, att den lodräta delen är förverkligad som en pelare (18) i vilken finns en fästprofil (36) i vilken utrustningen (32) kan fästas, att kaviteten (40) inne i pelaren (18) täcks, åtminstone där utrustningen finns, av en täckprofil (38) som kan avlägsnas, och att det fasta väggelementets (6) andra lodräta sida är tätt fäst i pelaren (18).

2. En duschvägg enligt patentkrav 1, **kännetecknad** därav, att i dusch- eller badrummet har gjorts ett andra väggelement (8) framför pelaren (18) som sträcker sig till vinkelprofilen (22) varvid intaget (20) förblir mellan vinkelprofilen (22) och pelaren (18) och/eller att väggelementet (6) ansluter sig till pelaren (18) i någorlunda rät vinkel i förhållande till intaget (20).

3. En duschvägg speciellt enligt patentkrav 1 eller 2, **kännetecknad** därav, att pelaren (18) innehåller en fast lodrätt fästprofil (36) och till åtminstone en del av totalhöjden en täckprofil (38) som kan avlägsnas och som täcker kaviteten (40), och/eller att täckskivan (38) ansluter sig till fästprofilen (36) med snabbfästanordning som kan lösas.

4. En duschvägg speciellt enligt något av patentkraven 1-3, **kännetecknad** därav, att pelarens (18) övre del (86) fortsätter över väggelementens (6,8) övre kanter (89) till badrummets tak för att fästas och/eller att pelarens (18) nedre del (84) är förankrad i duschkaret (12) eller i en fördjupning (42) i golvet.

5. En duschvägg enligt något av patentkraven 1-4, **kännetecknad** därav, att pelarens (18) inre sida (19) är fördelaktigt jämn och i den har placerats utrustningsdelar (32) med regleringsorgan, speciellt regleringskranar (33) och/eller duschspridare (28), och

att på pelarens (18) utsida (25) på den sida där intaget (20) är, finns en täckprofil (38) som är utformad såsom ytan av en någorlunda halverad cylinder.

6 En duschvägg enligt något av patentkraven 1-5, **kännetecknad** därav, att intaget (20) är beläget på ett lodrätt plan på vilket går en halveringslinje (17) speciellt för vinkeln mellan två fasta rumsutrymmens väggar (2,4) och att utrustningen (32) och/eller duschspridaren (28) är belägen och monterad på insidan av duschcellen huvudsakligen på detta plan.

7. En duschvägg enligt något av patentkraven 1-6, **kännetecknad** därav, att det fasta väggelementets (6) kant kan anslutas till fästprofilens (36) sida, närmast med en låsningsprofil (50) och/eller att i fästprofilen (36) finns åtminstone på ena sidan en till hela dess höjd stigande skruvkanal (74) i vilken skruvas skruvar (70) för låsningsprofilen (50).

8. En duschvägg enligt något av patentkraven 1-7, **kännetecknad** därav, att pelarens (18) tvärsnittyta är märkbart större än vinkelprofilens (22) eller väggelementets (6) anslutningsprofil (10) till väggen.

9. En duschvägg enligt något av patentkraven 1-8, **kännetecknad** därav, att i fästprofilen (36) finns en genomgående öppning (62) i vilken ordnats ett uppbevaringsfack, en speciell uppbevaringsprofil (60) som sträcker sig till pelarens (18) kavitet (40) och som är tillgänglig från karets insida.

10. En duschvägg enligt något av patentkraven 1-9, **kännetecknad** därav, att fästprofilen (36) utgörs till övervägande del av en ihålig profil som har ett rätvinkligt tvärsnitt, och att täckprofilen (38) utgörs till övervägande del av ett skal format som en halv cylinder där skalets radie är ungefär hälften av fästprofilens (36) bredd, och/eller att fästprofilens (36) breda helst jämna innersida (19) är riktad mot duschkaret, varvid den avrundade täckprofilen (38) finns på intagets (20) sida.

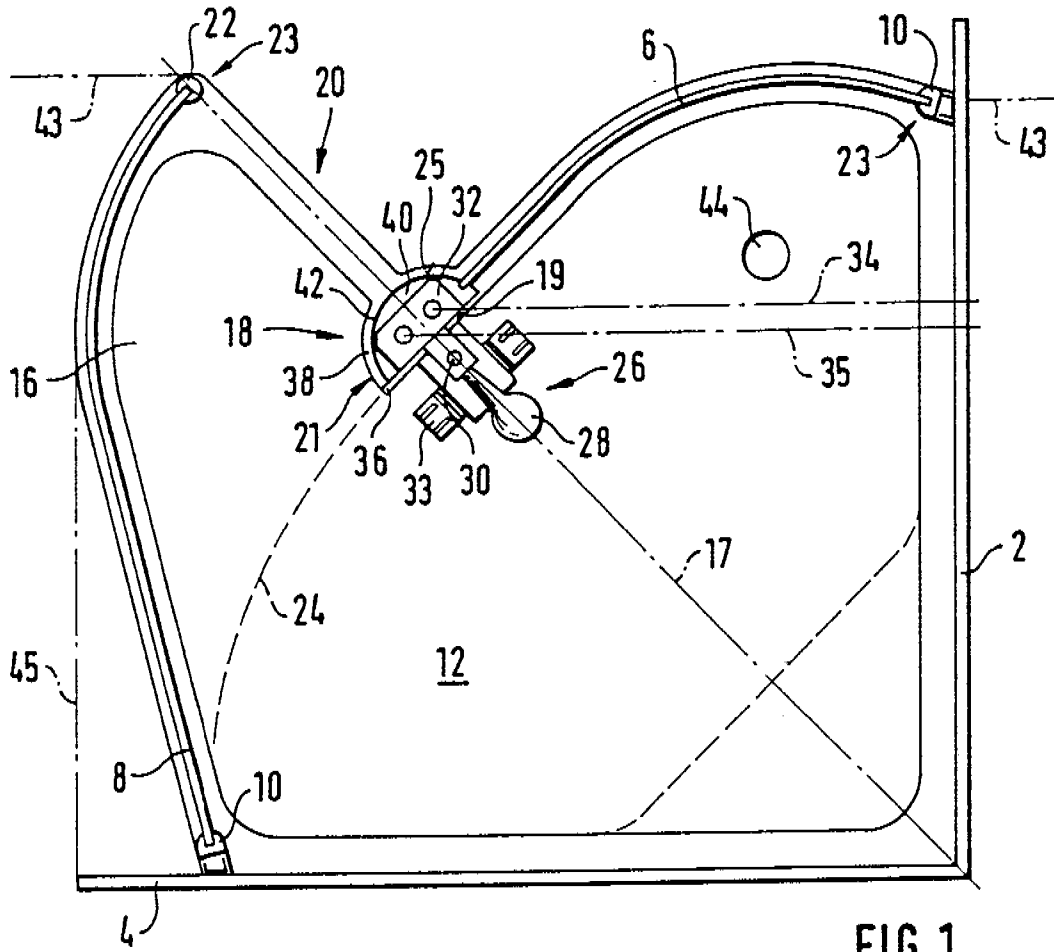


FIG. 1

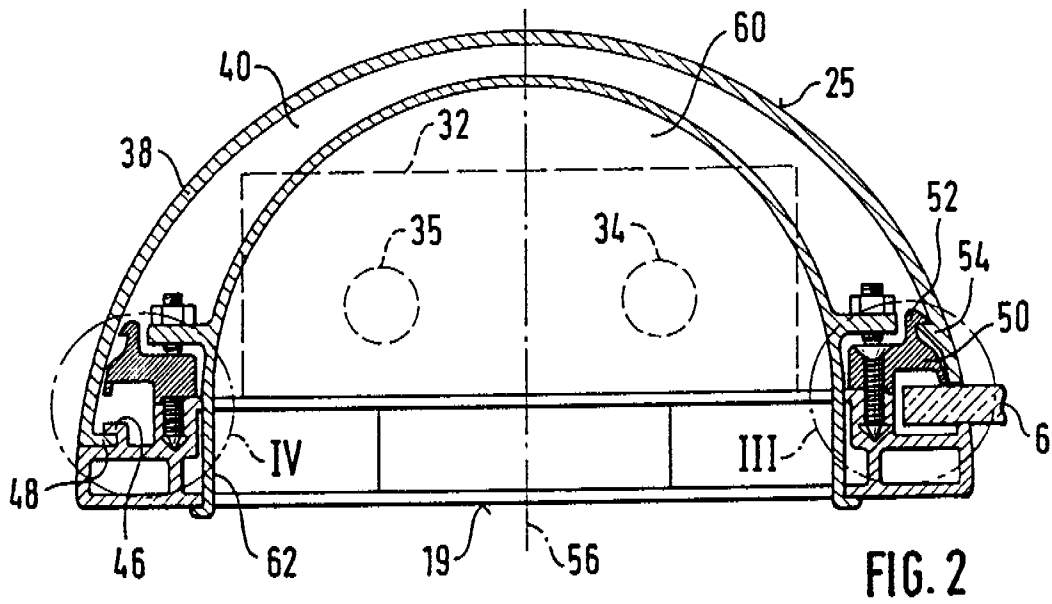


FIG. 2

FIG. 3

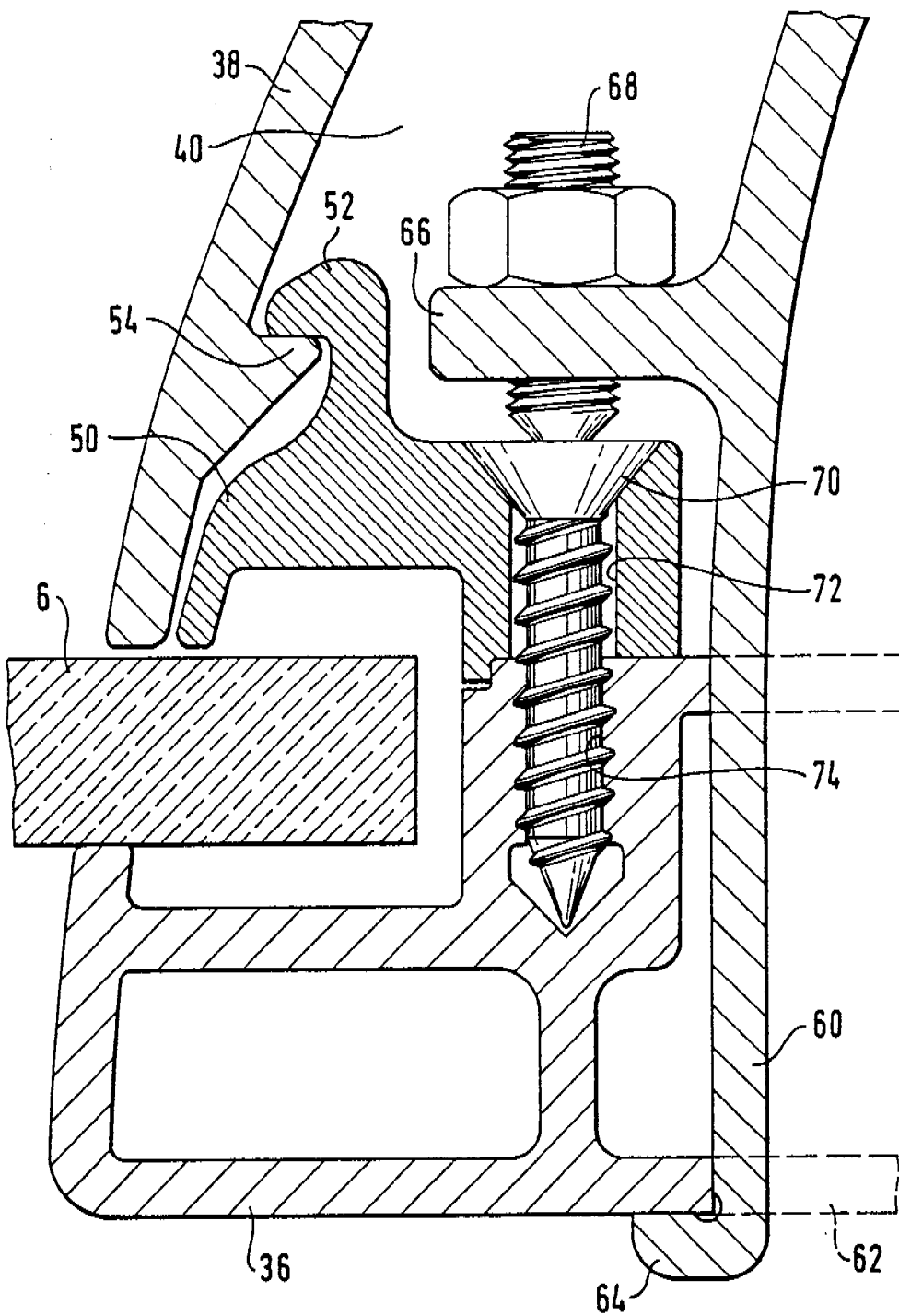


FIG. 4

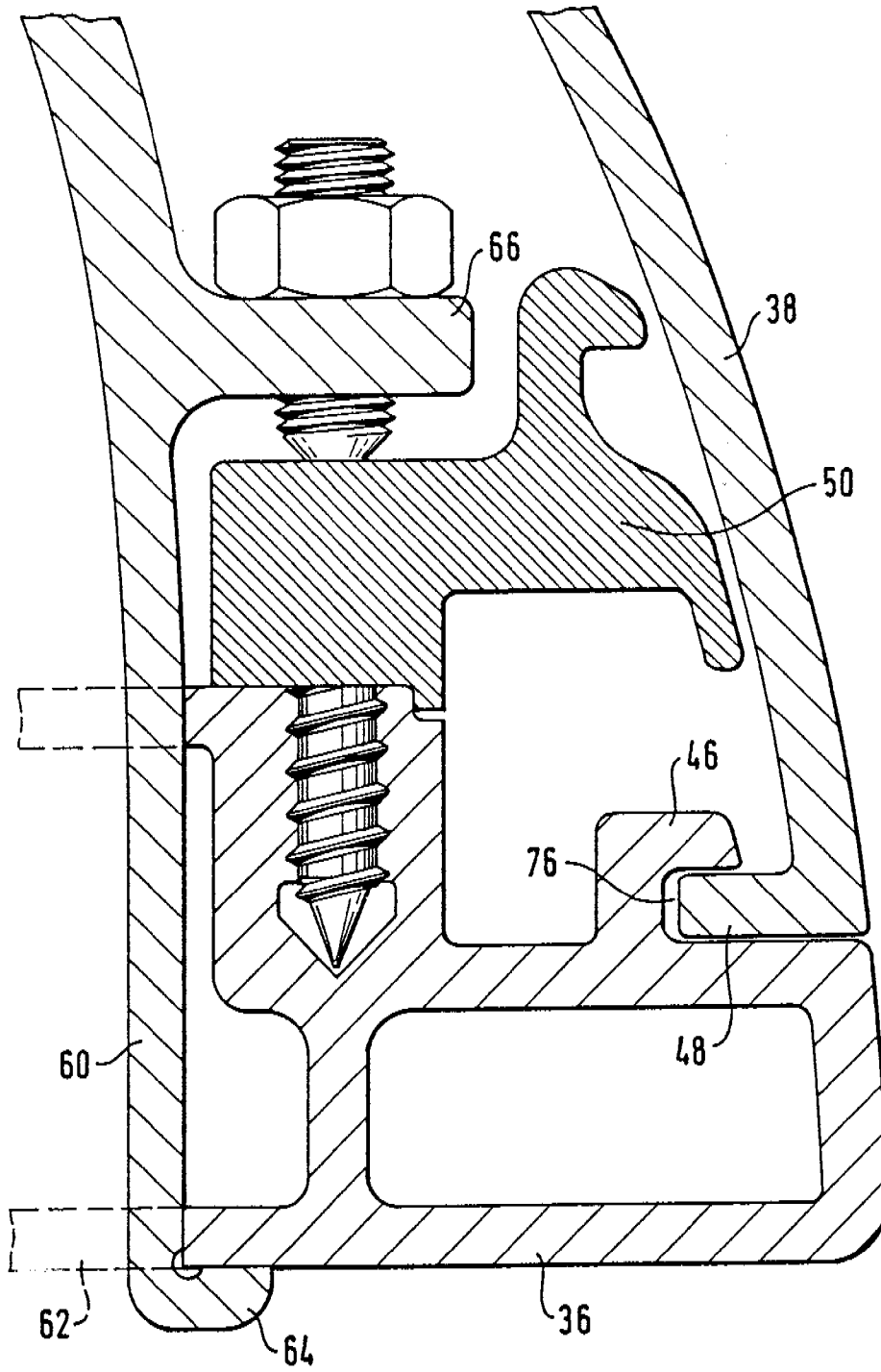


FIG. 5

