



(12) 实用新型专利

(10) 授权公告号 CN 202496777 U

(45) 授权公告日 2012. 10. 24

(21) 申请号 201220068896. 3

(22) 申请日 2012. 02. 27

(73) 专利权人 方能法

地址 322204 浙江省浦江县黄宅镇合心村店
来 46 号

(72) 发明人 方能法

(51) Int. Cl.

A47C 7/02(2006. 01)

A47C 7/62(2006. 01)

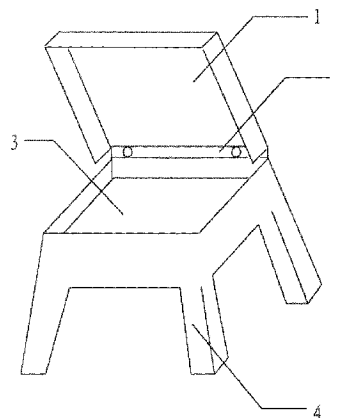
权利要求书 1 页 说明书 1 页 附图 1 页

(54) 实用新型名称

一种凳子

(57) 摘要

本实用新型公开了一种凳子,它坐板、铰链、储物柜、凳脚组成,其特征在于坐板下面设有一储物柜,储物柜由凳脚支撑,坐板与储物柜通过铰链连接,若需要存放东西,只需打开坐板,将东西放入储物柜即可,其有益效果是设计简单,成本低廉,使用方便,实用性较大,且达到了一物多用的效果。



1. 一种凳子,由坐板(1)、铰链(2)、储物柜(3)、凳脚(4)组成,其特征在于坐板(1)下面设有一储物柜(3),储物柜(3)由凳脚(4)支撑,坐板(1)与储物柜(3)通过铰链(2)连接。

一种凳子

技术领域

[0001] 本实用新型涉及一种凳子,尤其涉及一种带有储物柜的凳子,属于家具类技术领域。

背景技术

[0002] 目前,公知技术的凳子,主要功能是让人们就坐,在日常生活中,若人们随身携带的一些物品需要储放,则必须要用到额外的储放柜或者抽屉,而比如在一些户外场所,只能提供凳子,这样就给人们带来了不便,在本实用新型作出之前,无带有储物柜的凳子使用,检索专利文献无该技术新的技术方案公开。

发明内容

[0003] 为了克服现有技术中无带有储物柜的凳子的不足,本实用新型的目的是提供一种带有储物柜的凳子,该凳子的坐板下面设有一储物柜,打开坐板即可存放东西,达到了方便实用的目的。

[0004] 本实用新型解决其技术问题所采取的技术方案是:由坐板、铰链、储物柜、凳脚组成,其特征在于坐板下面设有一储物柜,储物柜由凳脚支撑,坐板与储物柜通过铰链连接,若需要存放东西,只需打开坐板,将东西放入储物柜即可。

[0005] 本实用新型的有益效果是设计简单,成本低廉,使用方便,实用性较大,且达到了一物多用的效果。

附图说明

[0006] 下面结合附图和实施例对本实用新型作进一步说明。

[0007] 图1是本实用新型的示意图。

[0008] 图1中1.坐板、2.铰链、3.储物柜、4.凳脚。

具体实施方式

[0009] 本实用新型由坐板1、铰链2、储物柜3、凳脚4组成,其特征在于坐板1下面设有一储物柜3,储物柜3由凳脚4支撑,坐板1与储物柜3通过铰链2连接,若需要存放东西,只需打开坐板1,将东西放入储物柜3即可。

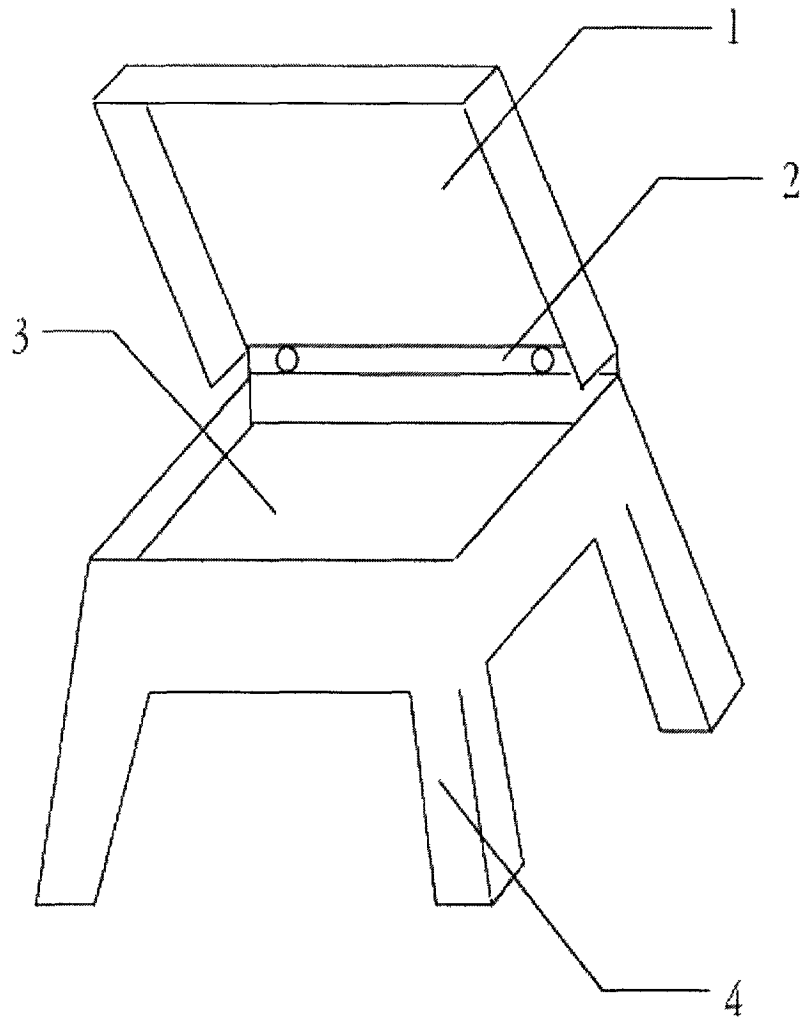


图 1