

[19] 中华人民共和国国家知识产权局

[51] Int. Cl.
B26D 7/08 (2006.01)



[12] 实用新型专利说明书

专利号 ZL 200820191221.1

[45] 授权公告日 2009年7月1日

[11] 授权公告号 CN 201264265Y

[22] 申请日 2008.10.6

[21] 申请号 200820191221.1

[73] 专利权人 龚发剑

地址 445300 湖北省建始县实验中学三年级8班

[72] 发明人 龚发剑

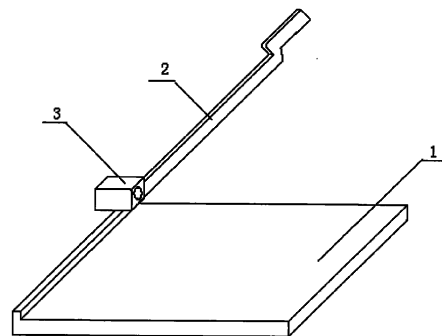
权利要求书1页 说明书1页 附图1页

[54] 实用新型名称

一种带红外线显示的切纸刀

[57] 摘要

本实用新型属于文化用品领域，涉及一种带红外线显示的切纸刀。带红外线显示的切纸刀，其特征在于在切纸刀本体(1)上设有红外线射灯(3)，红外线射灯(3)的射线显示在切纸刀刀刃(2)将要切纸的线上。本实用新型一种带红外线显示的切纸刀的有益效果是显示切刀的位置，在切裁时不会将文件或照片切斜。



1. 一种带红外线显示的切纸刀，其特征在于在切纸刀本体（1）上设有红外线射灯（3），红外线射灯（3）的射线显示在切纸刀刀刃（2）将要切纸的线上。
- 2、按照权利要求 1 所述的一种带红外线显示的切纸刀，其特征在于所述的红外线射灯（3）的开关设在切纸刀刀刃（2）的刀把上。

一种带红外线显示的切纸刀

技术领域

本实用新型属于文化用品领域，涉及一种带红外线显示的切纸刀。

背景技术

目前，随着国民经济飞速发展，人民生活水平日益提高，人们裁剪照片，装订文件越来越多，但切纸刀没有显示切刀的位置，在切裁时易将文件或照片切斜。

发明内容

本实用新型要解决的问题是提供一种带红外线显示切刀的位置的切纸刀。

本实用新型一种带红外线显示的切纸刀，在切纸刀本体上设有红外线射灯，红外线射灯的射线显示在切纸刀刀刃将要切纸的线上。

本实用新型一种带红外线显示的切纸刀，在红外线射灯的开关设在切纸刀刀刃的刀把上。

本实用新型一种带红外线显示的切纸刀的有益效果是显示切刀的位置，在切裁时不会将文件或照片切斜。

附图说明

附图是一种带红外线显示的切纸刀结构示意图。

附图中：1-为切纸刀本体；2-为切纸刀刀刃；3-为红外线射灯。

具体实施方式

实施例 本实用新型一种带红外线显示的切纸刀是在切纸刀本体 1 上设有红外线射灯 3，红外线射灯 3 的射线显示在切纸刀刀刃 2 将要切纸的线上。红外线射灯 3 的开关设在切纸刀刀刃（2）的刀把上。

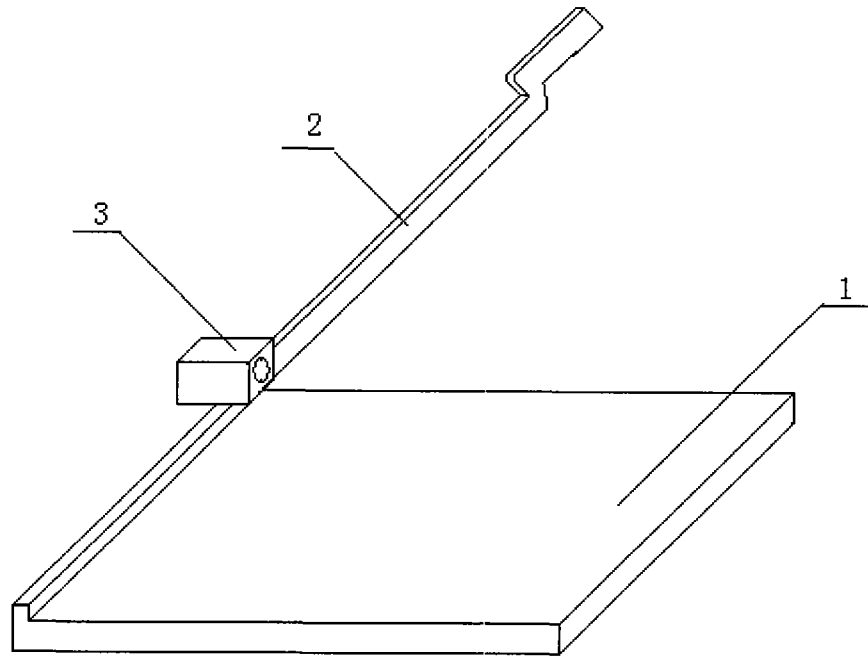


图 1