



(12) 发明专利申请

(10) 申请公布号 CN 102745584 A

(43) 申请公布日 2012. 10. 24

(21) 申请号 201210239166. X

(22) 申请日 2012. 07. 12

(71) 申请人 绍兴起重机总厂

地址 312000 浙江省绍兴市袍江工业区洋江路 38 号绍兴起重机总厂

(72) 发明人 钱晓阳 潘雄 王建波

(74) 专利代理机构 绍兴市越兴专利事务所  
33220

代理人 蒋卫东

(51) Int. Cl.

B66C 1/10(2006. 01)

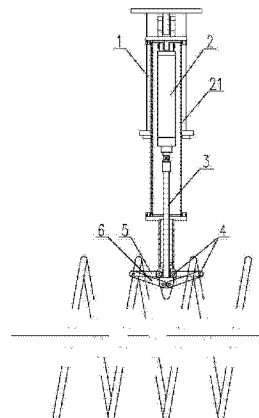
权利要求书 1 页 说明书 2 页 附图 3 页

(54) 发明名称

一种起重机用钢筋笼吊具

(57) 摘要

本发明涉及一种起重机用钢筋笼吊具,其安装于一水平吊梁的底部,其包括气缸座、气缸、拉杆、销轴、上连杆、下连杆以及凸头;其中,所述气缸安装于气缸座上;所述上连杆上端通过销轴与气缸座铰接,下连杆底部通过销轴与凸头铰接,上连杆与下连杆通过销轴铰接,所述上连杆和下连杆能绕销轴转动;所述拉杆连接所述气缸和凸头。本发明的起重机用钢筋笼吊具在吊装钢筋笼时准确迅速,吊装效率高,而且不再需要人工装夹而使用安全。



1. 一种起重机用钢筋笼吊具,其安装于一水平吊梁的底部,其特征在于:包括气缸座、气缸、拉杆、销轴、上连杆、下连杆以及凸头;其中,所述气缸安装于气缸座上;所述上连杆上端通过销轴与气缸座铰接,下连杆底部通过销轴与凸头铰接,上连杆与下连杆通过销轴铰接,所述上连杆和下连杆能绕销轴转动;所述拉杆连接所述气缸和凸头。

2. 如权利要求1所述的起重机用钢筋笼吊具,其特征在于:其等间距的分布于水平吊梁的底部。

3. 如权利要求1所述的起重机用钢筋笼吊具,其特征在于:所述气缸上套设有一气缸套。

## 一种起重机用钢筋笼吊具

### 技术领域

[0001] 本发明涉及一种吊具,具体涉及一种起重机用钢筋吊具,其可广泛应用于管桩生产中,属于建筑机械技术领域。

### 背景技术

[0002] 目前,管桩在预制时需要先制作钢筋笼。而钢筋笼在生产过程中通常采用起重机吊装运输。在钢筋笼吊装之前,一般由操作工用钢丝绳等索具扎紧后置于起重机吊梁下进行起吊、就位。这样,不仅工人劳动强度大,也不安全,而且钢筋笼就位也较慢,效率低。

[0003] 因此,为解决上述技术问题,确有必要提供一种结构新颖的起重机用钢筋笼吊具,以克服现有技术中的所述缺陷。

### [0004] 发明内容

为解决上述问题,本发明的目的在于提供一种就位快速准确、使用安全且效率高的起重机用钢筋笼吊具。

[0005] 为实现上述目的,本发明采取的技术方案为:一种起重机用钢筋笼吊具,其安装于一水平吊梁的底部,其包括气缸座、气缸、拉杆、销轴、上连杆、下连杆以及凸头;其中,所述气缸安装于气缸座上;所述上连杆上端通过销轴与气缸座铰接,下连杆底部通过销轴与凸头铰接,上连杆与下连杆通过销轴铰接,所述上连杆和下连杆能绕销轴转动;所述拉杆连接所述气缸和凸头。

[0006] 本发明的起重机用钢筋笼吊具进一步设置为:其等间距的分布于水平吊梁的底部。

[0007] 本发明的起重机用钢筋笼吊具还设置为:所述气缸上套设有一气缸套。

[0008] 与现有技术相比,本发明具有如下有益效果:本发明的起重机用钢筋笼吊具在吊装钢筋笼时准确迅速,吊装效率高,而且不再需要人工装夹而使用安全。

### 附图说明

[0009] 图1是本发明的起重机用钢筋笼吊具的示意图。

[0010] 图2是本发明的起重机用钢筋笼吊具闭合时的示意图。

[0011] 图3是本发明的起重机用钢筋笼吊具张开时的示意图。

### 具体实施方式

[0012] 请参阅说明书附图1至附图3所示,本发明为一种起重机用钢筋笼吊具10,其安装于一水平吊梁9的底部且呈等间距分布,其由气缸座1、气缸2、拉杆3、销轴4、上连杆5、下连杆6以及凸头7等部件装配形成。

[0013] 其中,所述气缸2安装于气缸座1上,其为吊具的张开和闭合提供动力。该气缸2上套设有一气缸套21。

[0014] 所述上连杆5上端通过销轴4与气缸座1铰接,下连杆6底部通过销轴4与凸头7

铰接,上连杆 5 与下连杆 6 通过销轴 4 铰接,所述上连杆 5 和下连杆 6 能绕销轴 4 转动,从而实现吊具的张开或闭合。

[0015] 所述拉杆 3 连接所述气缸 2 和凸头 7。

[0016] 本发明的起重机用钢筋笼吊具的工作原理如下:所述钢筋笼吊具在上连杆 5 与下连杆 6 闭合时依靠锥形的凸头 7 插入钢筋笼钢筋 8 之间的间隙;所述气缸 2 拉动拉杆 3 上升,使上连杆 5 和下连杆 6 绕销轴 4 转动并向横向扩展扣住钢筋,从而使该吊具卡持于钢筋笼 8 内,使起重机能通过钢筋笼吊具方便的吊起钢筋笼。

[0017] 以上的具体实施方式仅为本创作的较佳实施例,并不用以限制本创作,凡在本创作的精神及原则之内所做的任何修改、等同替换、改进等,均应包含在本创作的保护范围之内。

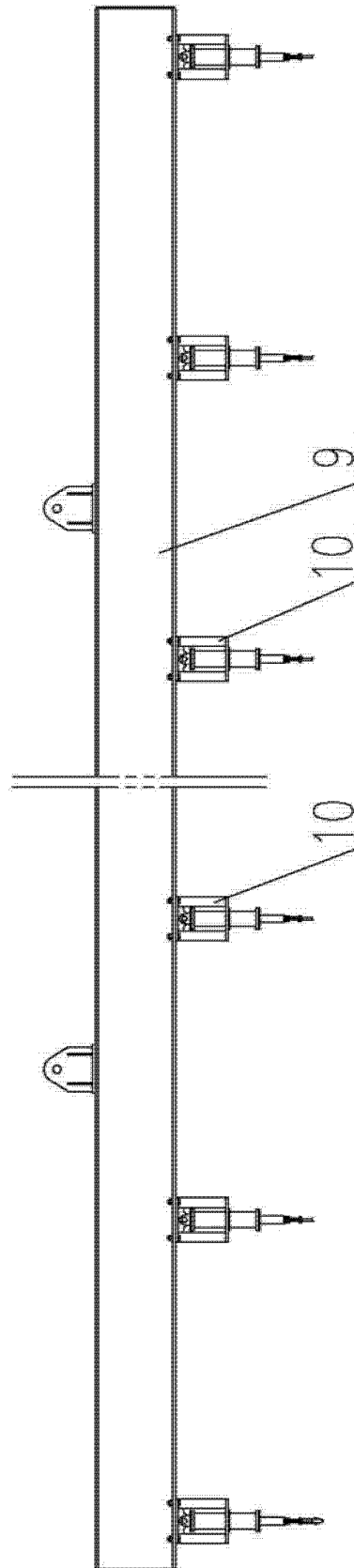


图 1

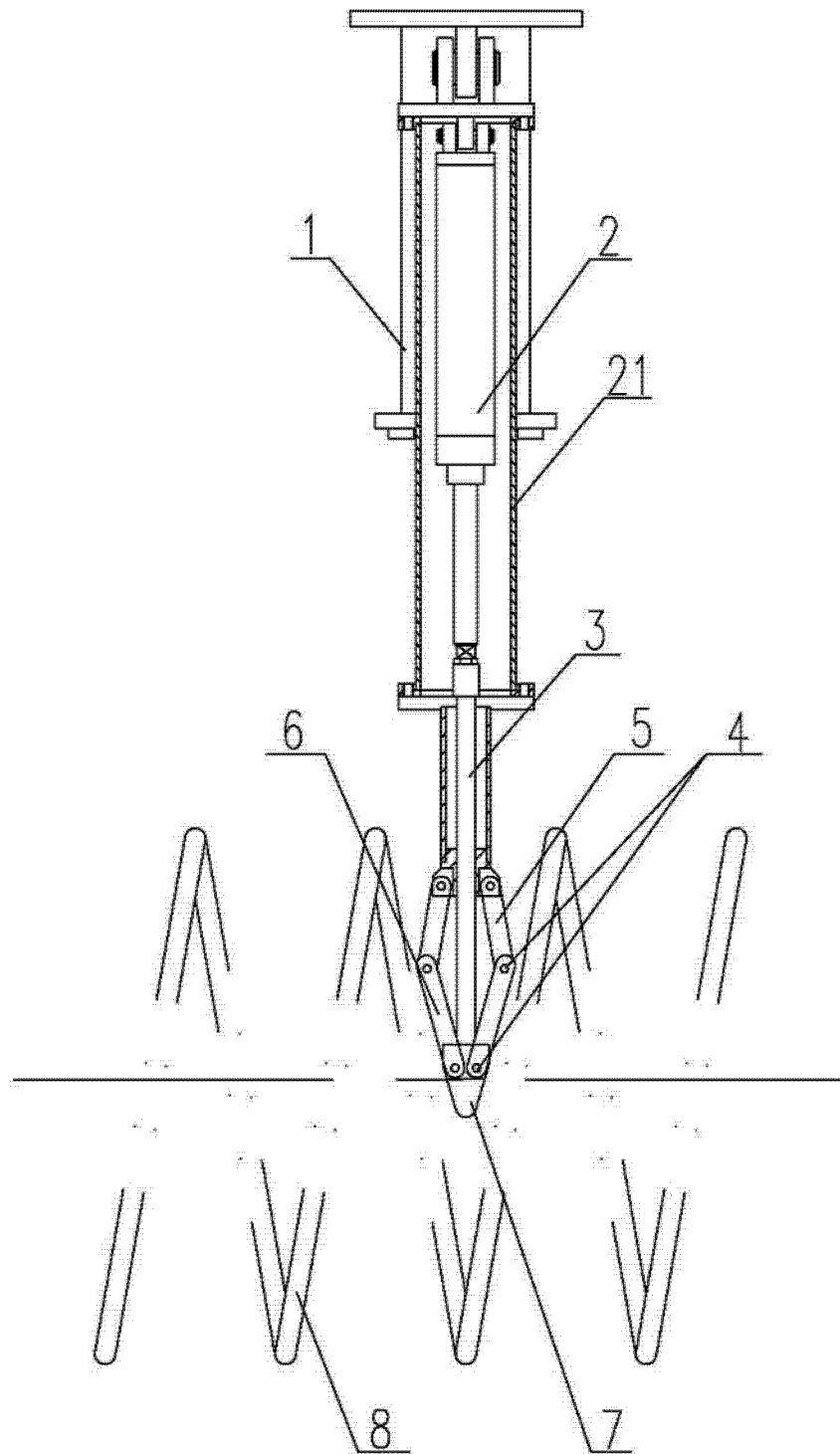


图 2

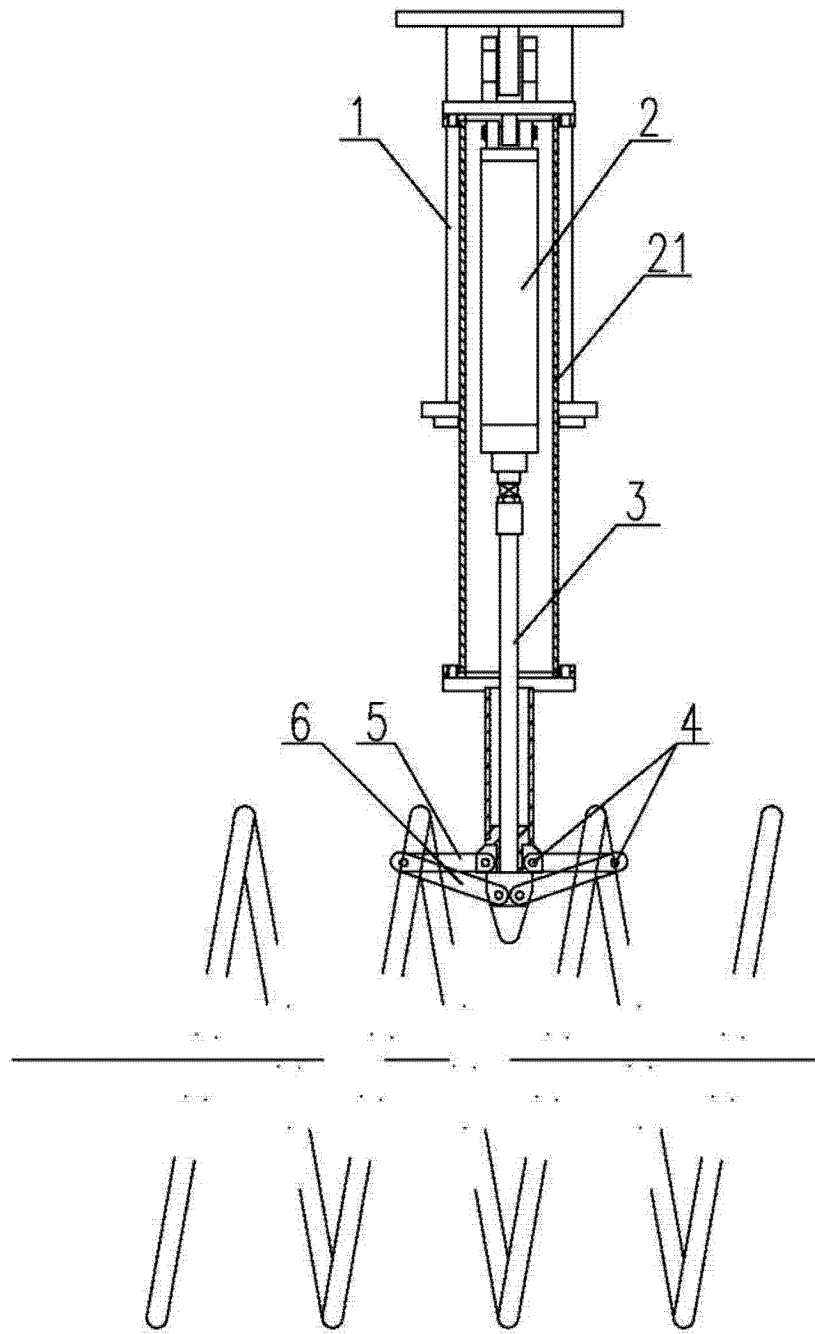


图 3