



(12) 实用新型专利

(10) 授权公告号 CN 205238110 U

(45) 授权公告日 2016. 05. 18

(21) 申请号 201520979677. 4

(22) 申请日 2015. 12. 01

(73) 专利权人 山东科技大学

地址 266590 山东省青岛市经济技术开发区
前湾港路 579 号

(72) 发明人 徐金广 郝志刚 刘培源 周振
杨振国 王鹏凯 王红

(51) Int. Cl.

B26D 1/11(2006. 01)

B26D 7/01(2006. 01)

B26D 7/20(2006. 01)

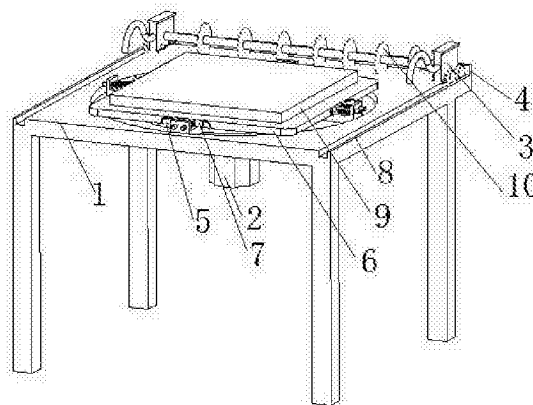
权利要求书1页 说明书2页 附图2页

(54) 实用新型名称

一种适用于豆腐片切割的机构

(57) 摘要

本实用新型涉及食品加工机械领域,具体是指一种豆腐片切割机。它包括机架,该机架有可装配承重圆盘的圆形槽和用于刀架运动的轨道;电动机,固定在机架的底架上;木板,主要用于承载豆腐;承重圆盘,可用于放置木板和豆腐,并连接电动机,带动木板旋转;定位挡板,可用于固定木板的位置,使木板牢牢的配合在承重圆盘上;数个圆形割刀,固定在滚轴上;刀架把手,可用于来回拖动刀具切割。可以提高工作效率,降低工人劳动强度,减少劳动力的浪费。



1. 一种适用于豆腐片切割的机构,其特征在於:它包括机架,该机架有可装配承重圆盘的圆形槽和用于刀架运动的轨道;电动机,固定在机架的底架上;木板,主要用于承载豆腐;承重圆盘,可用于放置木板和豆腐,并连接电动机,带动木板旋转;定位挡板,可用于固定木板的位置,使木板牢牢的配合在承重圆盘上;数个圆形割刀,固定在滚轴上;刀架把手,可用于来回拖动刀具切割。

2. 按照权利要求1所述的一种适用于豆腐片切割机,其特征在於:电动机可带动承重圆盘进行转动,刀具切割一次后,自动旋转方位,进行下次切割。

3. 按照权利要求1所述的一种适用于豆腐片切割机,其特征在於:拉动刀架把手,使刀架在机架的轨道内运动,以完成豆腐的切割。

4. 按照权利要求1所述的一种适用于豆腐片切割机,其特征在於:机架上有定位挡板,刀架回程运动时,可以防止刀架跌落。

一种适用于豆腐片切割的机构

技术领域

[0001] 本实用新型涉及食品加工机械领域,具体是指一种豆腐片切割机。

背景技术

[0002] 豆腐在工业化的生产过程中,很大程度上仍为人工切割导致效率低下并且存在豆腐与刀具的粘连情况使得切割形成的豆腐块不规则平整,与国外先进技术存在差距,为了能够向用户提供更加优质的产品,与此同时在生产与切割协调等方面做了改进同时也是我们研究的重点。

发明内容

[0003] 本实用新型的目的是克服已有技术中的不足之处,提供一种操作方便、安装迅速、安全可靠的豆腐切割装置。

[0004] 为实现上述目的,本专利中的适用于豆腐片切割的装置,它包括机架,该机架有可装配承重圆盘的圆形槽和用于刀架运动的轨道;电动机,固定在机架的底架上;木板,主要用于承载豆腐;承重圆盘,可用于放置木板和豆腐,并连接电动机,带动木板旋转;定位挡板,可用于固定木板的位置,使木板牢牢的配合在承重圆盘上;数个圆形割刀,固定在滚轴上;刀架把手,可用于来回拖动刀具切割。

[0005] 本实用新型的优点:本实用新型通过将豆腐放在承重圆盘的木板上,拉动刀架,用圆形切刀完成豆腐的纵向切割,将刀架复位,启动电动机正转,带动承重圆盘进行转动,带动豆腐片旋转90度,拉动刀架,用圆形切刀完成豆腐的横向切割,启动电动机反转,承重圆盘可复位,进行下次切割。如此,可以提高工作效率,降低工人的劳动强度,减少劳动力的消耗。该机架有限位挡板,刀架回程运动时,可以防止刀架跌落。承重盘上有四个定位挡板,可用于固定木板的位置,使木板牢牢的配合在承重圆盘上,从而防止豆腐片在旋转的过程中在木板上的位置发生偏离,避免豆腐片切割的不规则。在机架上有导轨,可以使刀架在移动的时候更加轻便,切割路线保持稳定。

附图说明

[0006] 图1为本实用新型结构的示意图。

[0007] 图2为本实用新型结构的俯视图。

[0008] 图3为实用新型结构的承重圆盘示意图。

具体实施方式

[0009] 参考图1图2,本新型的豆腐切割机包括机架1,装配于机架底部的电动机2,拉动刀架3,使刀架在轨道8上移动,用圆形割刀10对豆腐9进行纵向切割,将刀架复位,电动机2正转,带动承重圆盘5旋转90度,从而带动木板6选转到预期位置。拉动刀架3对豆腐9进行横向切割。刀架复位,电动机反转,带动承重圆盘5回到初始位置限位挡板4可在刀架回程时进行

限位,防止刀架3从机架1上掉落。承重圆盘5上安装有四个定位挡板7,挡板里侧安装有弹簧,从而可以对木板6进行限位固定,防止木板的位置发生偏移。可以提高工作效率,降低工人劳动强度,减少劳动力的浪费。

[0010] 本实用新型通过具体实施过程进行说明的,在不脱离本实用新型范围的情况下,还可以对本实用新型专利进行各种变换及等同代替,因此,本实用新型专利不局限于所公开的具体实施过程,而应当包括落入本实用新型专利权利要求范围内的全部实施方案。

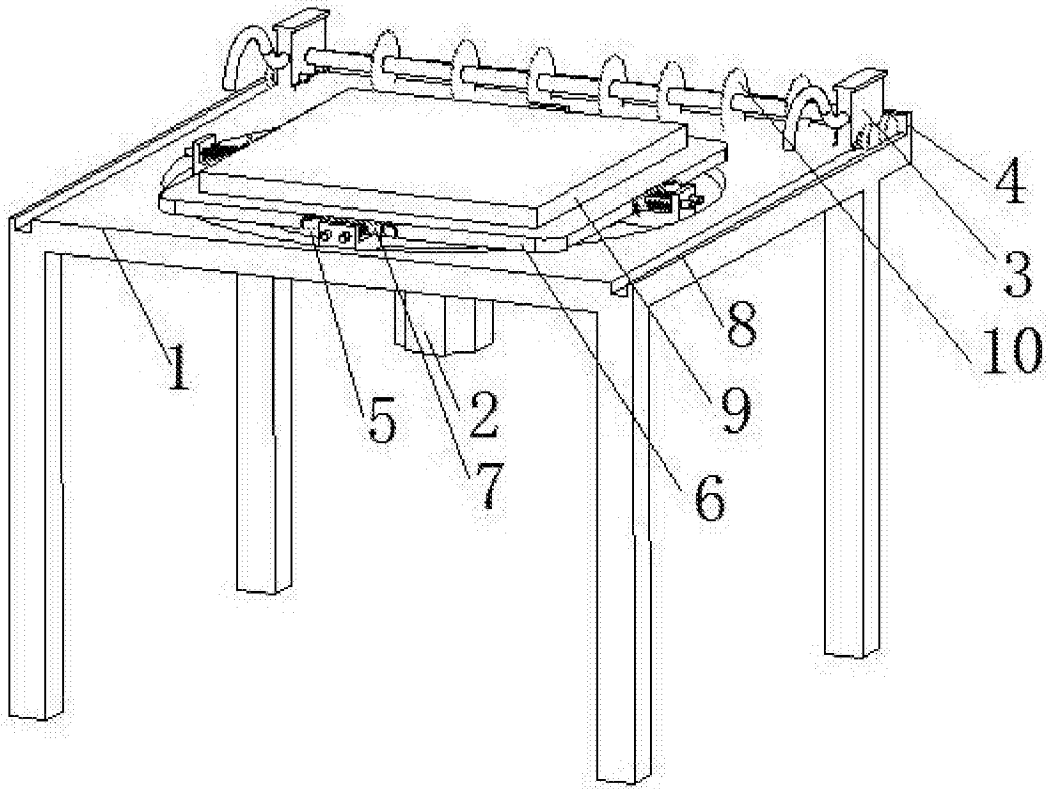


图1

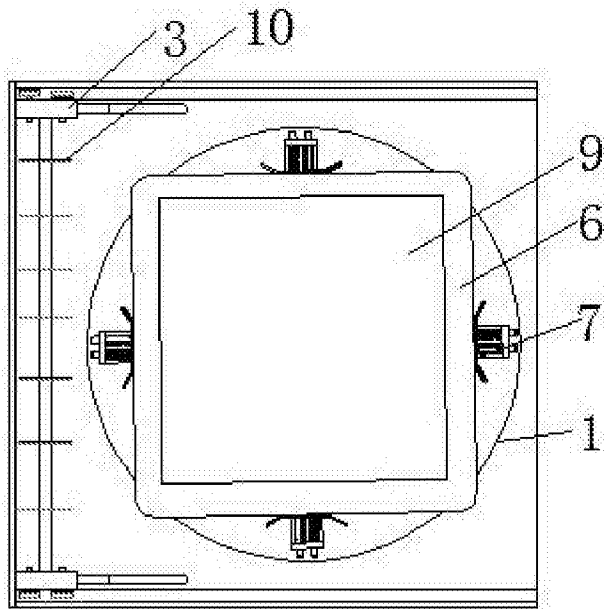


图2

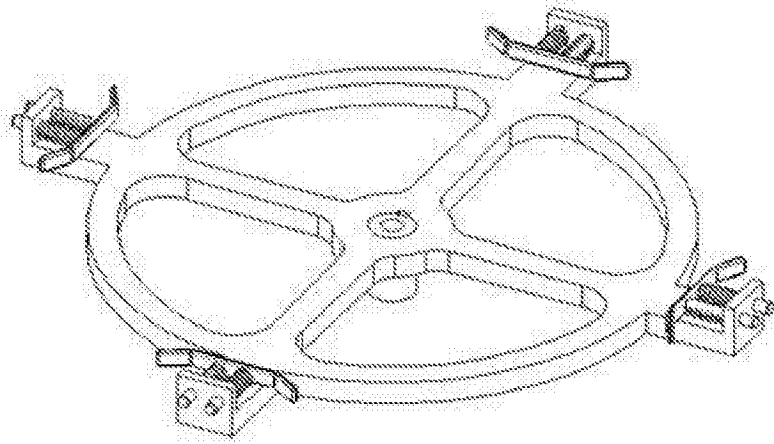


图3