

[19] 中华人民共和国国家知识产权局

[51] Int. Cl.
B08B 9/34 (2006.01)



[12] 实用新型专利说明书

专利号 ZL 200720169757.9

[45] 授权公告日 2008 年 5 月 21 日

[11] 授权公告号 CN 201061800Y

[22] 申请日 2007.7.17

[21] 申请号 200720169757.9

[73] 专利权人 北京有色金属研究总院

地址 100088 北京市新街口外大街 2 号

[72] 发明人 邹维东 李书生

[74] 专利代理机构 北京北新智诚知识产权代理有限公司

代理人 胡福恒

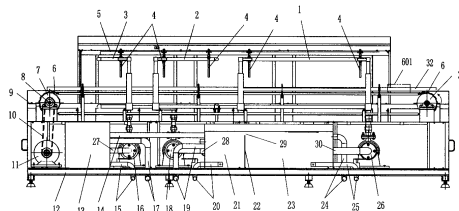
权利要求书 3 页 说明书 5 页 附图 6 页

[54] 实用新型名称

自动洗盘机

[57] 摘要

一种自动洗盘机，它包括底架、中架、顶架，在底架上的中部设置有主洗水箱，在主洗水箱一侧连接有预洗水箱，在预洗水箱另一侧的连接有预洗水泵，在主洗水箱的另一侧连接有主洗水泵，在主洗水泵的一侧设置有漂洗水泵 16，在该漂洗水泵的一侧连接有漂洗水箱，在漂洗水箱另一侧设置有减速机，在减速机上部的中架上端并排设置有两个主动链轮，在中架上另一端并排设置有两个对应的从动链轮，在两个主动链轮和两个从动链轮上分别连接有环形传动链条；在主洗水箱上部设置有主洗管路，在预洗水箱上部设置有预洗管路，在漂洗水箱上部设置有漂洗管路。本实用新型的优点是：使用方便、清洗效率高、省工、省时、可大大减少人员的劳动强度、满足生产使用要求。



1、一种自动洗盘机，其特征在于：它包括底架（12）、中架（9）、顶架（5），在底架（12）上的中部设置有主洗水箱（21），在主洗水箱（21）一侧连接有预洗水箱（23），在预洗水箱（23）另一侧的连接有预洗水泵（26），在主洗水箱（21）的另一侧连接有主洗水泵（18），在主洗水泵（18）的一侧设置有漂洗水泵（16），在该漂洗水泵（16）的一侧连接有漂洗水箱（13），在漂洗水箱另一侧设置有减速机（11），在减速机（11）上部的中架（9）上一端并排设置有两个主动链轮（7），在中架（9）上另一端并排设置有两个对应的从动链轮（31），在两个主动链轮（7）和两个从动链轮（31）上分别连接有环形传动链条（6）；在主洗水箱（21）上部设置有主洗管路（2），在预洗水箱（23）上部设置有预洗管路（1），在漂洗水箱（13）上部设置有漂洗管路（3）。

2、根据权利要求1所述的自动洗盘机，其特征在于：所述的主洗水箱（21）和预洗水箱（23）之间设置分隔板（22），该分隔板（22）的上端设有过流口（29），在主洗水箱（21）和漂洗水箱（13）之间连通有连接管（14），在主洗水箱（21）上部设置有主洗回流口（34），在预洗水箱（23）上部设置有预洗回流口（33），在漂洗水箱（13）上部设置有漂洗回流口（35）；在主洗管路（2）、预洗管路（1）、漂洗管路（3）上分别连接有调节螺杆（4），该调节螺杆（4）的上端与顶架（5）固定连接。

3、根据权利要求2所述的自动洗盘机，其特征在于：所述的主洗管路（2）包括主洗下主管（201）、主洗上主管（204），在主洗下主管（201）一端向上连接有密封下调节管（202），在该密封下调节管（202）上端内插入密封上调节管（203），该密封上调节管（203）上端与主洗上主管（204）一端连接，在主洗下主管（201）另一端向上连接有下调节管（207），在该下调节管（207）上端内插入上调节管（206），在该上调节管（206）的上端与主洗上主管（204）另一端连接，在主洗上主管（204）两端分别连接有上侧水管（212），在两上侧水管（212）之间连接有上喷水管（214），在上喷水管（214）的下端面上连接有一排向下喷水的喷头（210）；在主洗下主管（201）两端分别连接有下侧水管（213），在两下侧水管（213）之间连接有下喷水管（215），在下喷水管（215）的上端面上连接有一排向上喷水的喷头（211）；在主洗下主管（201）上连接有进水活接头（209），该进水活接头（209）与主洗水泵（18）连通；在主洗上主管（204）两端分别伸出有调节螺杆座（216），所述的调节螺杆（4）

插入该调节螺杆座（216）内固定。

4、根据权利要求3所述的自动洗盘机，其特征在于：所述的预洗管路（1）包括预洗下主管（101）、预洗上主管（104）、预洗下副管（123）、预洗上副管（120）；在预洗下主管（101）两端向上分别连接有密封下调节管（102），在该两密封下调节管（102）上端内分别插入密封上调节管（103），该两密封上调节管（103）上端与预洗上主管（104）两端连接；在预洗上主管（104）两端连接有上侧水管（109）的一端，在两上侧水管（109）之间连接有上喷水管（108），在上喷水管（108）的下端面上连接有一排向下喷水的喷头（105）；在预洗下主管（101）两端连接有下列水管（124）的一端，在两下侧水管（124）之间连接有下列水管（125），在下列水管（125）的上端面上连接有一排向上喷水的喷头（106）；在密封下调节管（102）的侧壁上连接有中侧水管（126）的一端，在该中侧水管（126）的内侧壁连接有一排向内侧喷水的喷头（127）；所述的两下侧水管的（124）另一端与主洗下副管（123）两端连接，在主洗下副管（123）两端上分别连接有下调节管（122），在该下调节管（122）上端内插入上调节管（121），该上调节管（121）的上端与预洗上副管（120）两端连接，该预洗上副管（120）两端与两上侧水管（109）的另一端连接；下调节管（122）的侧壁与中侧水管（126）的另一端连接；在预洗下主管（101）上连接有进水活接头（107），该进水活接头（107）与预洗水泵（26）连通；在预洗上主管（104）和预洗上副管（120）两端分别伸出有调节螺杆座（128），所述的调节螺杆（4）插入该调节螺杆座（128）内固定。

5、根据权利要求4所述的自动洗盘机，其特征在于：所述的漂洗管路（3）包括漂洗下主管（301）、漂洗上主管（305），在主洗下主管（301）一端向上连接有密封下调节管（302），在该密封下调节管（302）上端内插入密封上调节管（303），该密封上调节管（303）上端与漂洗上主管（305）一端连接，在漂洗下主管（301）另一端向上连接有下调节管（308），在该下调节管（308）上端内插入上调节管（307），在该上调节管（307）的上端与漂洗上主管（305）另一端连接，在漂洗上主管（305）两端分别连接有上侧水管（313），在两上侧水管（313）前端连接有上喷水管（306），在上喷水管（306）的下端面上连接有一排向下喷水的喷头（311）；在漂洗下主管（301）两端分别连接有下侧水管（315），在两下侧水管前端连接有下喷水管（309），在下喷水管（309）的上端面上连接有一排向上喷水的喷头（312）；在漂洗下主管（301）上连接有进水活接头（310），该进水活接头（310）与漂洗水泵（16）连通；在漂洗上主管（305）两端分别伸出有调节螺杆座（304），所述的调节螺杆（4）插入该调节螺杆座（304）内固定。

6、根据权利要求5所述的自动洗盘机，其特征在于：在所述的环形传动链条（6）上两侧设置有导向管（32）。

7、根据权利要求6所述的自动洗盘机，其特征在于：在主洗水箱（21）、预洗水箱（23）、漂洗水箱（13）的底部分别设有蒸汽输入管（20、25、15）；在主洗水箱（21）、预洗水箱（23）、漂洗水箱（13）的侧壁分别设有清水进水管（19、24、17）；在主洗水箱（21）、预洗水箱（23）、漂洗水箱（13）的侧壁分别设有与分别主洗水泵（18）、预洗水泵（26）、漂洗水泵（16）连接的输水管（28、30、27）。

8、根据权利要求7所述的自动洗盘机，其特征在于：在两个主动链轮（7）中部穿有转动轴（8），该转动轴（8）通过链条（10）与减速器（11）连接。

9、根据权利要求8所述的自动洗盘机，其特征在于：所述的环形传动链条（6）的上半圈设置在主洗管路（2）、预洗管路（1）、漂洗管路（3）中的上下喷嘴之间。

自动洗盘机

技术领域

本实用新型涉及禽类屠宰加工机械技术领域，是一种清洗盛装分割鸡块（或鸭、鹅等）托盘的自动洗盘机。

背景技术

目前，在禽类加工生产线中，一般是将胴体鸡分割成不同的部分，将相同部分鸡块盛装在长方形的金属托盘内进行冷冻定型，然后将冷冻定型后的鸡块进行包装，盛装鸡块后的托盘需要进行清洗，然后再进行使用；托盘清洗一般是由人工清洗，工作量大、效率低、费工费时、难以满足实际使用要求。

实用新型内容

本实用新型的目的是提供一种清洗效率高、省工、省时、减少劳动强度的自动洗盘机。

为实现上述目的，本实用新型采取以下技术方案：

一种自动洗盘机，它包括底架、中架、顶架，在底架上的中部设置有主洗水箱，在主洗水箱一侧连接有预洗水箱，在预洗水箱另一侧的连接有预洗水泵，在主洗水箱的另一侧连接有主洗水泵，在主洗水泵的一侧设置有漂洗水泵 16，在该漂洗水泵的一侧连接有漂洗水箱，在漂洗水箱另一侧设置有减速机，在减速机上部的中架上一端并排设置有两个主动链轮，在中架上另一端并排设置有两个对应的从动链轮，在两个主动链轮和两个从动链轮上分别连接有环形传动链条；在主洗水箱上部设置有主洗管路，在预洗水箱上部设置有预洗管路，在漂洗水箱上部设置有漂洗管路。

上述的主洗水箱和预洗水箱之间设置分隔板，该分隔板的上端设有过流口，在主洗水箱和漂洗水箱之间连通有连接管，在主洗水箱上部设置有主洗回流口，在预洗水箱上部设置有预洗回流口，在漂洗水箱上部设置有漂洗回流口；在主洗管路、预洗管路、漂洗管路上分别连接有调节螺杆，该调节螺杆的上端与顶架固定连接。

上述的主洗管路包括主洗下主管、主洗上主管，在主洗下主管一端向上连接有密封下调节管，在该密封下调节管上端内插入密封上调节管，该密封上调节管上端与主洗上主管一端连接，在主洗下主管另一端向上连接有下调节管，在该下调节管上端内插入上调节管，在该上调节管的上端与主洗上主管另一端连接，在主洗上主管两端分别连接有上侧水管，在两上侧水管之间连接有上喷水

管，在上水管的下端面上连接有一排向下喷水的喷头；在主洗下主管两端分别连接有下侧水管，在两下侧水管之间连接有下水管，在下水管的上端面上连接有一排向上喷水的喷头；在主洗下主管上连接有进水活接头，该进水活接头与主洗水泵连通；在主洗上主管两端分别伸出有调节螺杆座，所述的调节螺杆插入该调节螺杆座内固定。

上述的预洗管路 1 包括主洗下主管、主洗上主管、主洗下副管、主洗上副管；在主洗下主管两端向上分别连接有密封下调节管，在该两密封下调节管上端内分别插入密封上调节管，该两密封上调节管上端与主洗上主管两端连接；在主洗上主管两端连接有上侧水管的一端，在两上侧水管之间连接有上水管，在上水管的下端面上连接有一排向下喷水的喷头；在主洗下主管两端连接有下侧水管的一端，在两下侧水管之间连接有下水管，在下水管的上端面上连接有一排向上喷水的喷头；在密封下调节管的侧壁上连接有中侧水管的一端，在该中侧水管的内侧壁连接有一排向内侧喷水的喷头；所述的两下侧水管的另一端与主洗下副管两端连接，在主洗下副管两端上分别连接有下调节管，在该下调节管上端内插入上调节管，该上调节管的上端与主洗上副管两端连接，该主洗上副管两端与两上侧水管的另一端连接；下调节管的侧壁与中侧水管的另一端连接；在主洗下主管上连接有进水活接头，该进水活接头与预洗水泵连通；在主洗上主管和主洗上副管两端分别伸出有调节螺杆座，所述的调节螺杆插入该调节螺杆座内固定。

上述的漂洗管路包括主洗下主管、主洗上主管，在主洗下主管一端向上连接有密封下调节管，在该密封下调节管上端内插入密封上调节管，该密封上调节管上端与主洗上主管一端连接，在主洗下主管另一端向上连接有下调节管，在该下调节管上端内插入上调节管，在该上调节管的上端与主洗上主管另一端连接，在主洗上主管两端分别连接有上侧水管，在两上侧水管前端连接有上水管，在上水管的下端面上连接有一排向下喷水的喷头；在主洗下主管两端分别连接有下侧水管，在两下侧水管前端连接有下水管，在下水管的上端面上连接有一排向上喷水的喷头；在主洗下主管上连接有进水活接头，该进水活接头与漂洗水泵连通；在主洗上主管两端分别伸出有调节螺杆座，所述的调节螺杆插入该调节螺杆座内固定。

上述的环形传动链条上两侧设置有导向管。

在主洗水箱、预洗水箱、漂洗水箱的底部分别设有蒸汽输入管；在主洗水箱、预洗水箱、漂洗水箱的侧壁分别设有清水进水管；在主洗水箱、预洗水箱 23、漂洗水箱的侧壁分别设有与分别主洗水泵、预洗水泵、漂洗水泵连接的输水管。

在两个主动链轮中部穿有转动轴，该转动轴通过链条与减速器连接。

上述的环形传动链条的上半圈设置在主洗管路、预洗管路、漂洗管路中的上下喷嘴之间。

使用时，将待清洗的托盘扣在预洗管路中环形传动链条上，环形传动链条带动托盘经过预洗管路、主洗管路、漂洗管路后得到清洗。

本实用新型的优点是：使用方便、清洗效率高、省工、省时、可大大减少人员的劳动强度、满足生产使用要求。

附图说明

图 1 是本实用新型的结构示意图。

图 2 是图 1 俯视结构示意图。

图 3 是图 1 右视放大结构示意图。

图 4 是本实用新型主洗管路示意图。

图 5 是图 4 主洗管路的 A-A 向剖视结构示意图。

图 6 是图 4 主洗管路的右视示意图。

图 7 是图 4 主洗管路的俯视示意图。

图 8 是预洗管路的结构示意图。

图 9 是图 8 预洗管路的 B-B 向剖视结构示意图。

图 10 是图 8 预洗管路的俯视结构示意图。

图 11 是漂洗管路的结构示意图。

图 12 是图 11 漂洗管路的右视结构示意图。

图 13 是图 12 俯视结构示意图。

具体实施方式

参见图 1、图 2、图 3 所示：一种自动洗盘机，它包括底架 12、中架 9、顶架 5，在底架 12 上的中部设置有主洗水箱 21，在主洗水箱 21 一侧连接有预洗水箱 23，在预洗水箱 23 另一侧的连接有预洗水泵 26，在主洗水箱 21 的另一侧连接有主洗水泵 18，在主洗水泵 18 的一侧设置有漂洗水泵 16，在该漂洗水泵 16 的一侧连接有漂洗水箱 13，在漂洗水箱另一侧设置有减速机 11，在减速机 11 上部的中架 9 上一端并排设置有两个主动链轮 7，在中架 9 上另一端并排设置有两个对应的从动链轮 31，在两个主动链轮 7 和两个从动链轮 31 上分别连接有环形传动链条 6；在主洗水箱 21 上部设置有主洗管路 2，在预洗水箱 23 上部设置有预洗管路 1，在漂洗水箱 13 上部设置有漂洗管路 3。

上述的主洗水箱 21 和预洗水箱 23 之间设置分隔板 22，该分隔板 22 的上端设有过流口 29，在主洗水箱 21 和漂洗水箱 13 之间连通有连接管 14，在主洗水箱 21 上部设置有主洗回流口 34，在预洗水箱 23 上部设置有预洗回流口 33，在漂洗水箱 13 上部设置有漂洗回流口 35；在主洗管路 2、预洗管路 1、漂洗管路

3 上分别连接有调节螺杆 4，该调节螺杆 4 的上端与顶架 5 固定连接。

参见图 4、图 5、图 6、图 7 所示：上述的主洗管路 2 包括主洗下主管 201、主洗上主管 204，在主洗下主管 201 一端向上连接有密封下调节管 202，在该密封下调节管 202 上端内插入密封上调节管 203，该密封上调节管 203 上端与主洗上主管 204 一端连接，在主洗下主管 201 另一端向上连接有下调节管 207，在该下调节管 207 上端内插入上调节管 206，在该上调节管 206 的上端与主洗上主管 204 另一端连接，在主洗上主管 204 两端分别连接有上侧水管 212，在两上侧水管 212 之间连接有上喷水管 214，在上喷水管 214 的下端面上连接有一排向下喷水的喷头 210；在主洗下主管 201 两端分别连接有下侧水管 213，在两下侧水管 213 之间连接有下喷水管 215，在下喷水管 215 的上端面上连接有一排向上喷水的喷头 211；在主洗下主管 201 上连接有进水活接头 209，该进水活接头 209 与主洗水泵 18 连通；在主洗上主管 204 两端分别伸出有调节螺杆座 216，所述的调节螺杆 4 插入该调节螺杆座 216 内固定。

参见图 8、图 9、图 10 所示：上述的预洗管路 1 包括预洗下主管 101、预洗上主管 104、预洗下副管 123、预洗上副管 120；在预洗下主管 101 两端向上分别连接有密封下调节管 102，在该两密封下调节管 102 上端内分别插入密封上调节管 103，该两密封上调节管 103 上端与预洗上主管 104 两端连接；在预洗上主管 104 两端连接有上侧水管 109 的一端，在两上侧水管 109 之间连接有上喷水管 108，在上喷水管 108 的下端面上连接有一排向下喷水的喷头 105；在预洗下主管 101 两端连接有下侧水管 124 的一端，在两下侧水管 124 之间连接有下喷水管 125，在下喷水管 125 的上端面上连接有一排向上喷水的喷头 106；在密封下调节管 102 的侧壁上连接有中侧水管 126 的一端，在该中侧水管 126 的内侧壁连接有一排向内侧喷水的喷头 127；所述的两下侧水管的 124 另一端与主洗下副管 123 两端连接，在预洗下副管 123 两端上分别连接有下调节管 122，在该下调节管 122 上端内插入上调节管 121，该上调节管 121 的上端与预洗上副管 120 两端连接，该预洗上副管 120 两端与两上侧水管 109 的另一端连接；下调节管 122 的侧壁与中侧水管 126 的另一端连接；在预洗下主管 101 上连接有进水活接头 107，该进水活接头 107 与预洗水泵 26 连通；在预洗上主管 104 和预洗上副管 120 两端分别伸出有调节螺杆座 128，所述的调节螺杆 4 插入该调节螺杆座 128 内固定。

参见图 11、图 12、图 13 所示：上述的漂洗管路 3 包括漂洗下主管 301、漂洗上主管 305，在漂洗下主管 301 一端向上连接有密封下调节管 302，在该密封下调节管 302 上端内插入密封上调节管 303，该密封上调节管 303 上端与漂洗上主管 305 一端连接，在漂洗下主管 301 另一端向上连接有下调节管 308，在该下

调节管 308 上端内插入上调节管 307，在该上调节管 307 的上端与漂洗上主管 305 另一端连接，在漂洗上主管 305 两端分别连接有上侧水管 313，在两个上侧水管 313 前端连接有上喷水管 306，在上喷水管 306 的下端面上连接有一排向下喷水的喷头 311；在漂洗下主管 301 两端分别连接有以下侧水管 315，在两个下侧水管前端连接有下喷水管 309，在下喷水管 309 的上端面上连接有一排向上喷水的喷头 312；在漂洗下主管 301 上连接有进水活接头 310，该进水活接头 310 与漂洗水泵 16 连通；在漂洗上主管 305 两端分别伸出有调节螺杆座 304，所述的调节螺杆 4 插入该调节螺杆座 304 内固定。

参见图 1、图 2、图 3 所示：上述的环形传动链条 6 上两侧设置有导向管 32。

在主洗水箱 21、预洗水箱 23、漂洗水箱 13 的底部分别设有蒸汽输入管 15、20、25；在主洗水箱 21、预洗水箱 23、漂洗水箱 13 的侧壁分别设有清水进水管 19、24、17；在主洗水箱 21、预洗水箱 23、漂洗水箱 13 的侧壁分别设有与分别主洗水泵 18、预洗水泵 26、漂洗水泵 16 连接的输水管 28、30、27。

在两个主动链轮 7 中部穿有转动轴 8，该转动轴 8 通过链条 10 与减速器 11 连接。

上述的环形传动链条 6 的上半圈设置在主洗管路 2、预洗管路 1、漂洗管路 3 中的上下喷嘴之间。

使用时，将待清洗的托盘 601（见图 1）扣在预洗管路中环形传动链条 6 上，环形传动链条 6 带动托盘经过预洗管路 1、主洗管路 2、漂洗管路 3 后得到清洗。

预洗管路 1 中冲洗托盘后的水通过预洗回流口 33 流入预洗水箱 23 内进行循环使用；

主洗管路 2 中冲洗托盘后的水通过主洗回流口 34 流入主洗水箱 21 内进行循环使用，在主洗水箱 21 内添加洗涤剂，可提高清洗效果；

漂洗管路 3 中冲洗托盘后的水通过漂洗回流口 35 流入漂洗水箱 13 内进行循环使用。当漂洗水箱 13 内的水满后，可通过连接管 14 输送到主洗水箱 21 内进行使用。

在天冷的季节，为了提高托盘的清洗效果，可通过主洗水箱 21、预洗水箱 23、漂洗水箱 13 的蒸汽输入管 15、20、25、输入蒸汽，对水进行加温。

调节螺杆 4 的作用是用于调节和固定预洗管路 1、主洗管路 2、漂洗管路 3 中上部的喷嘴的高低位置；

本自动洗盘机不仅可以清洗金属托盘，还可以清洗屠宰生产线中使用的长方形的塑料筐。

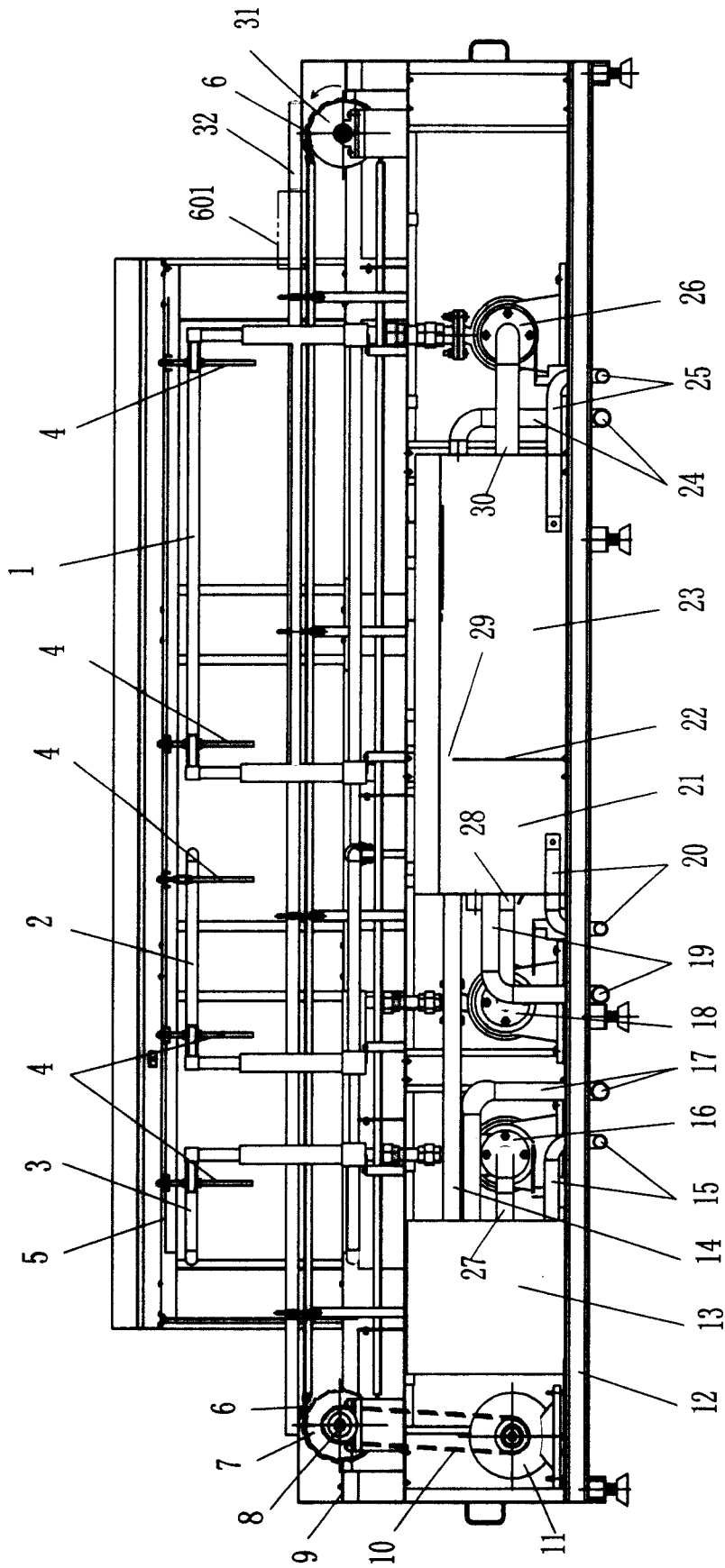


图 1

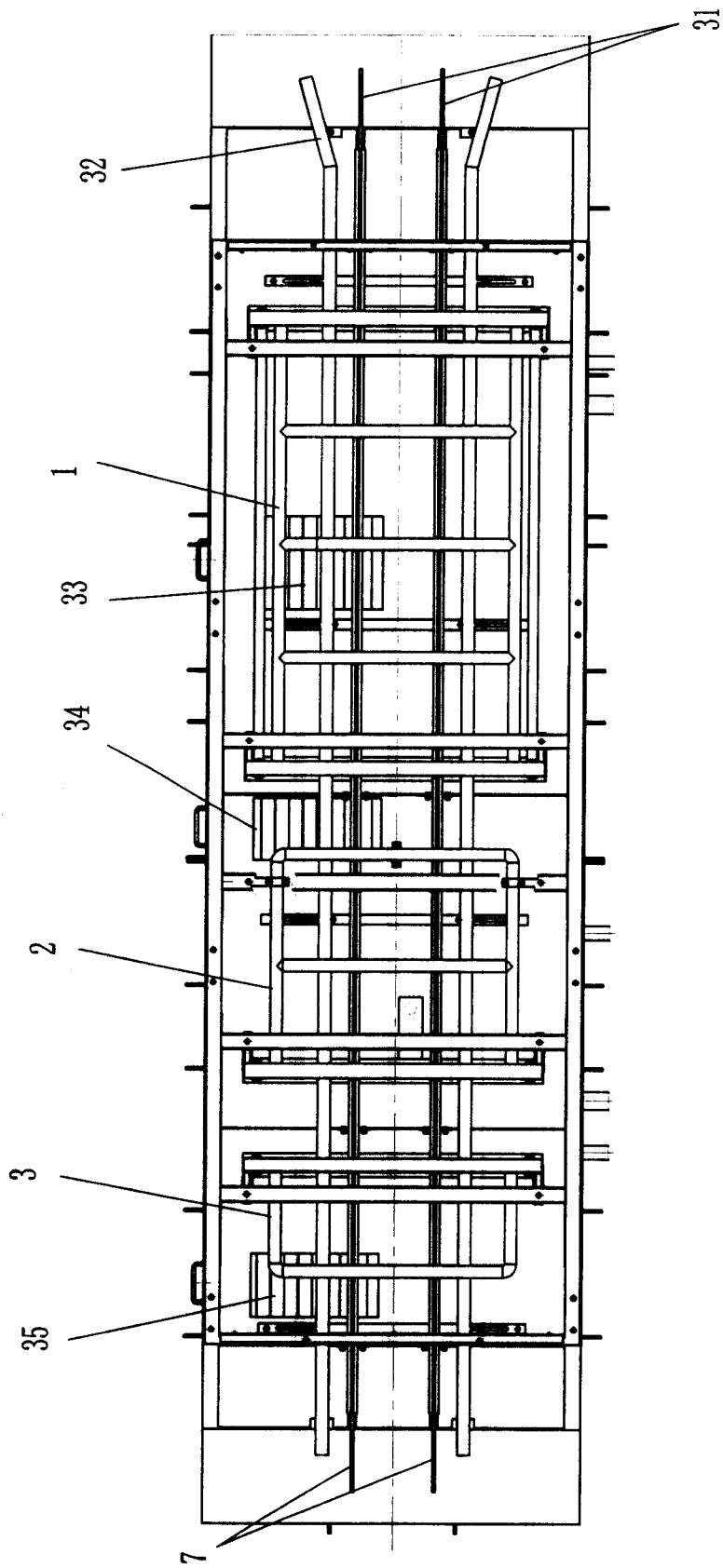


图 2

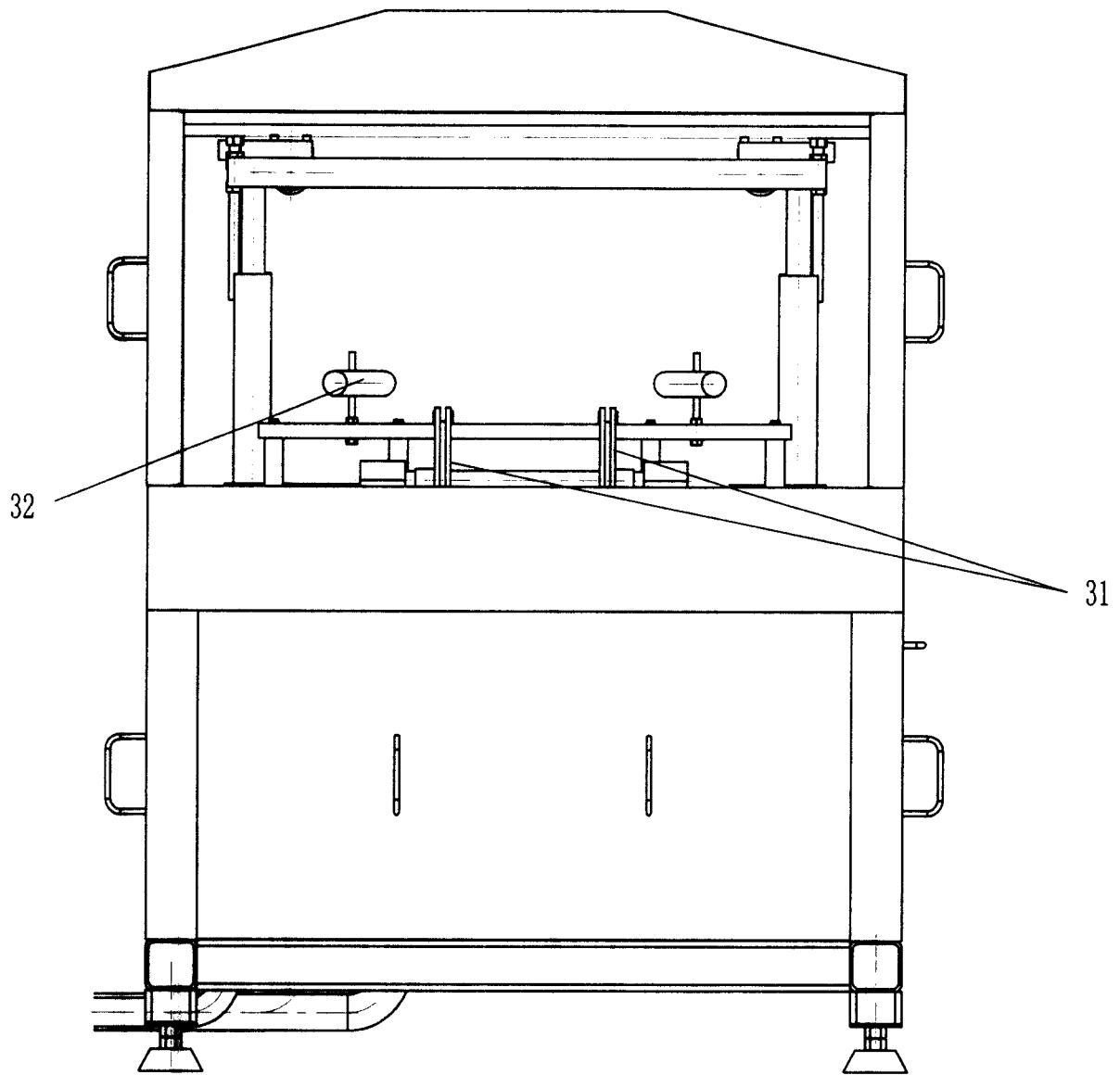


图 3

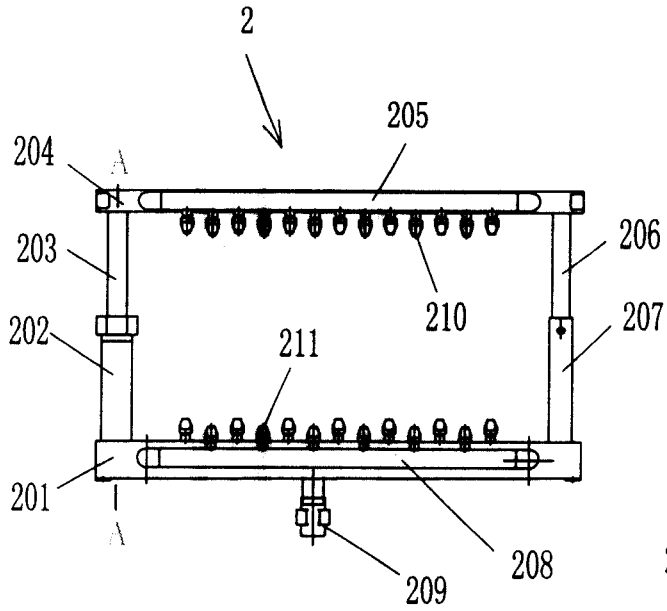


图 4

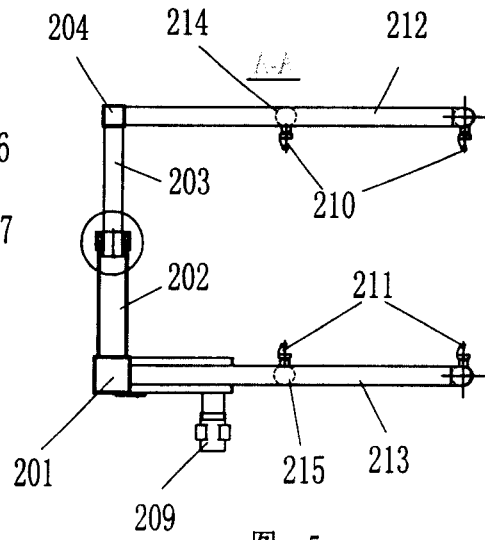


图 5

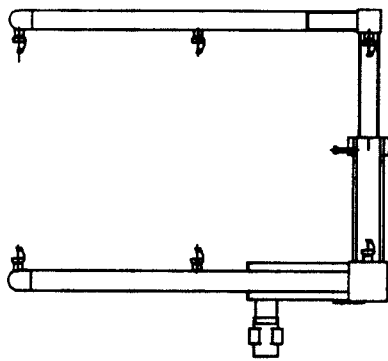


图 6

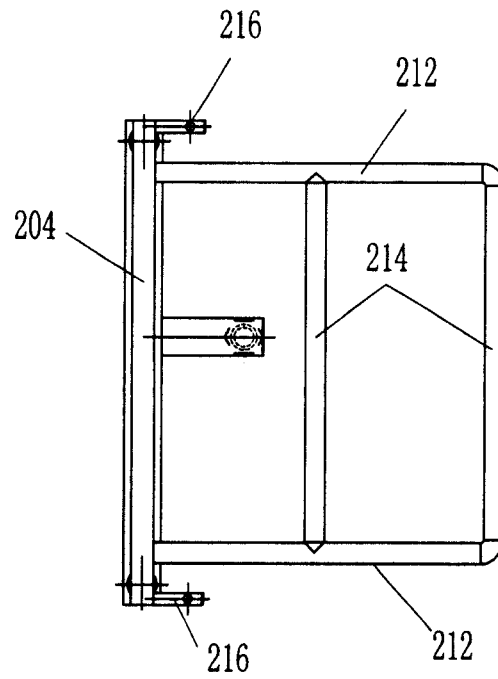
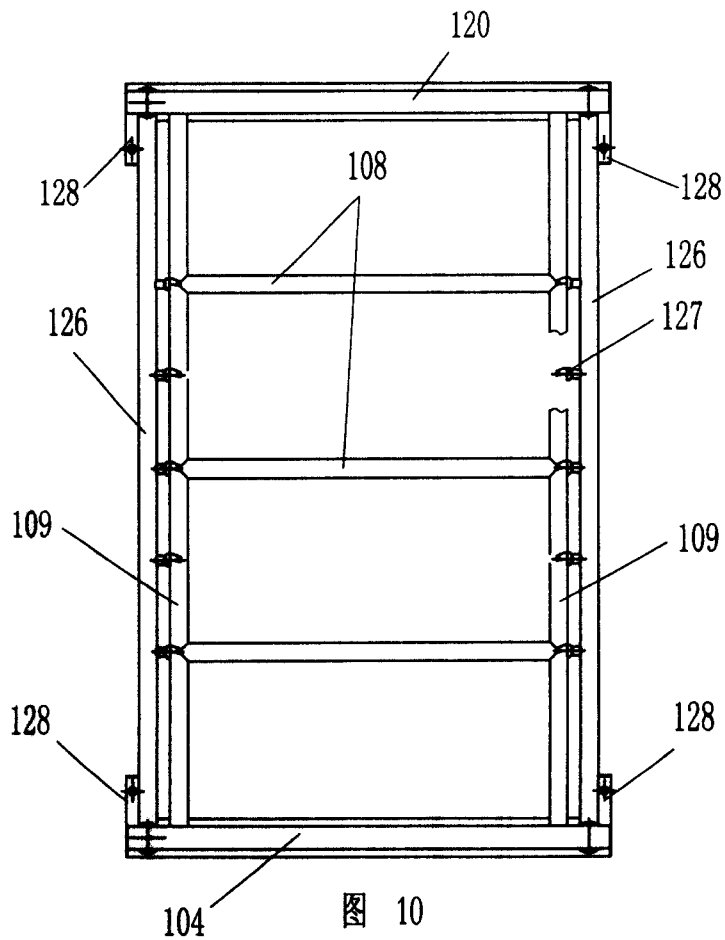
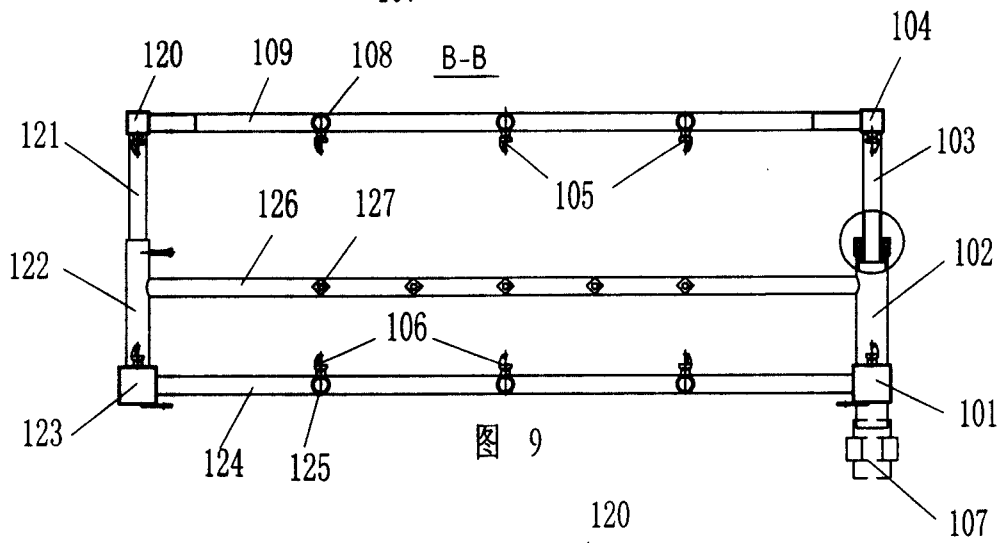
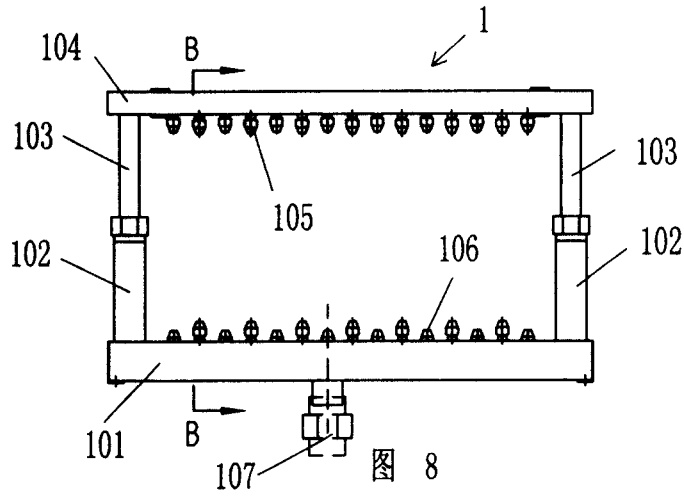


图 7



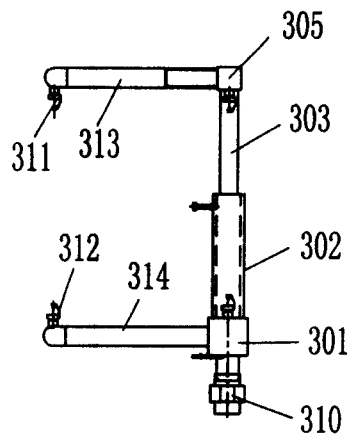


图 12

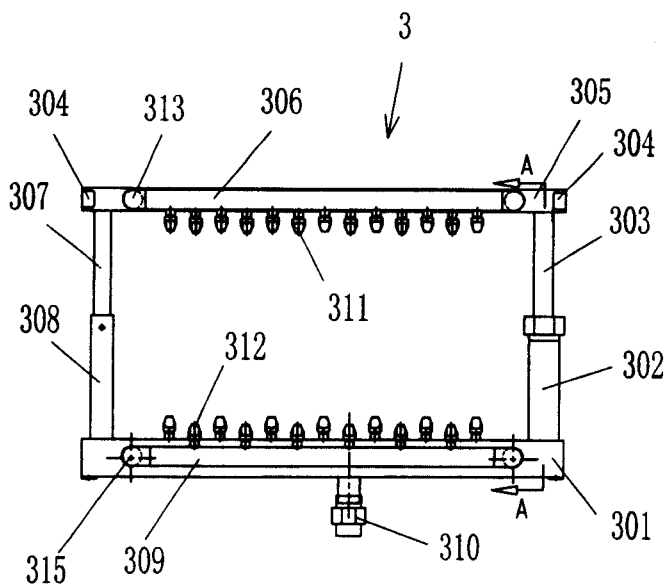


图 11

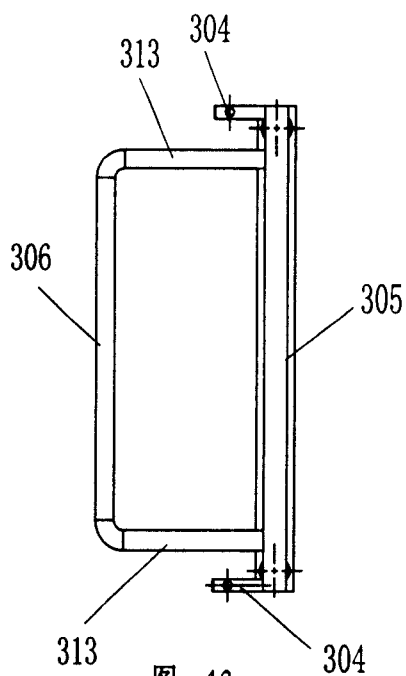


图 13