

(19) 世界知的所有権機関  
国際事務局



(43) 国際公開日  
2004年5月21日 (21.05.2004)

PCT

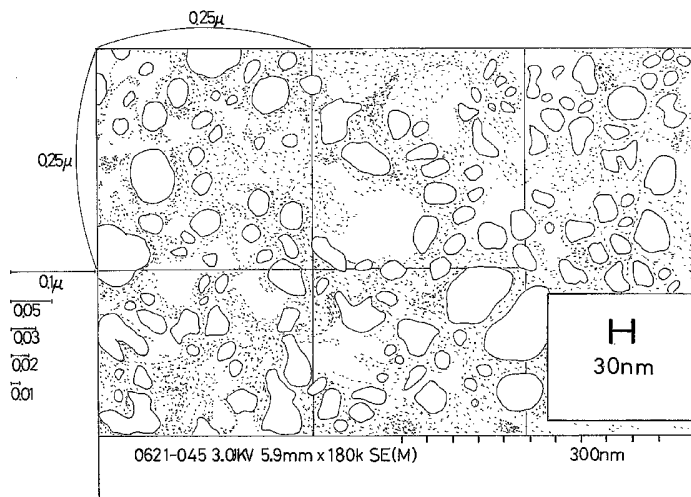
(10) 国際公開番号  
WO 2004/041533 A1

- (51) 国際特許分類: **B32B 15/08** 日本橋本町1丁目10番5号 大成プラス株式会社内 Tokyo (JP). 安藤 直樹 (ANDO, Naoki) [JP/JP]; 〒103-0023 東京都中央区日本橋本町1丁目10番5号 大成プラス株式会社内 Tokyo (JP).
- (21) 国際出願番号: PCT/JP2003/014214
- (22) 国際出願日: 2003年11月7日 (07.11.2003)
- (25) 国際出願の言語: 日本語
- (26) 国際公開の言語: 日本語
- (30) 優先権データ: 特願2002-325245 2002年11月8日 (08.11.2002) JP
- (71) 出願人 (米国を除く全ての指定国について): 大成プラス株式会社 (TAISEI PLAS CO., LTD.) [JP/JP]; 〒103-0007 東京都中央区日本橋浜町1丁目11番8号 Tokyo (JP).
- (74) 代理人: 富崎 元成 外 (TOMISAKI, Motonari et al.); 〒105-0003 東京都港区西新橋1丁目13番4号 T・Sビル2階 Tokyo (JP).
- (81) 指定国 (国内): AE, AG, AL, AM, AT, AU, AZ, BA, BB, BG, BR, BY, BZ, CA, CH, CN, CO, CR, CU, CZ, DE, DK, DM, DZ, EC, EE, EG, ES, FI, GB, GD, GE, GH, GM, HR, HU, ID, IL, IN, IS, JP, KE, KG, KP, KR, KZ, LC, LK, LR, LS, LT, LU, LV, MA, MD, MG, MK, MN, MW, MX, MZ, NI, NO, NZ, OM, PG, PH, PL, PT, RO, RU, SC, SD, SE, SG, SK, SL, SY, TJ, TM, TN, TR, TT, TZ, UA, UG, US, UZ, VC, VN, YU, ZA, ZM, ZW.
- (72) 発明者; および
- (75) 発明者/出願人 (米国についてのみ): 成富 正徳 (NARITOMI, Masanori) [JP/JP]; 〒103-0023 東京都中央区
- (84) 指定国 (広域): ARIPO 特許 (BW, GH, GM, KE, LS, MW, MZ, SD, SL, SZ, TZ, UG, ZM, ZW), ユーラシア特許 (AM, AZ, BY, KG, KZ, MD, RU, TJ, TM), ヨーロッパ

[ 続葉有 ]

(54) Title: COMPOSITE OF ALUMINUM ALLOY AND RESIN COMPOSITION AND PROCESS FOR PRODUCING THE SAME

(54) 発明の名称: アルミニウム合金と樹脂組成物の複合体とその製造方法



(57) Abstract: A composite characterized by comprising an aluminum alloy shaped item having a surface roughness of 5 to 50  $\mu$  m or more, the surface provided with 1  $\mu$  m or less fine depressions or protrusions, and a thermoplastic resin composition composed mainly of a polyphenylene sulfide or polybutylene terephthalate resin whose average of lengthwise and crosswise linear expansion coefficients is in the range of 2 to 4  $\times 10^{-5} \text{ } ^\circ\text{C}^{-1}$ , the thermoplastic resin composition penetrating and anchored in the depressions or protrusions. The thermoplastic resin composition is not easily detached from the aluminum alloy shaped item. Thus, in, for example, electronic equipments and household electrical appliances, the advantage of metallic cage body can be reconciled with the advantage of synthetic resin structure. This composite can ensure high production efficiency and is suitable for mass production. Further, morphology and structure designing thereof can be accomplished freely.

[ 続葉有 ]

WO 2004/041533 A1



パ特許 (AT, BE, BG, CH, CY, CZ, DE, DK, EE, ES, FI, FR, GB, GR, HU, IE, IT, LU, MC, NL, PT, RO, SE, SI, SK, TR), OAPI 特許 (BF, BJ, CF, CG, CI, CM, GA, GN, GQ, GW, ML, MR, NE, SN, TD, TG).

添付公開書類:  
— 国際調査報告書  
— 補正書・説明書

規則4.17に規定する申立て:

— USのみのための発明者である旨の申立て (規則4.17(iv))

2文字コード及び他の略語については、定期発行される各PCTガゼットの巻頭に掲載されている「コードと略語のガイダンスノート」を参照。

(57) 要約:

本発明は、表面粗さが5乃至50  $\mu\text{m}$ 以上であり、この表面に1  $\mu\text{m}$ 以下の微細な凹部又は凸部を有するアルミニウム合金形状物と、前記凹部又は凸部に侵入して固着され、縦横平均線膨張率が $2 \sim 4 \times 10^{-5} \text{ } ^\circ\text{C}^{-1}$ であるポリブチレンテレフタレート樹脂、又はポリフェニレンスルフィドを主成分とする熱可塑性樹脂組成物からなることを特徴とする複合体であり、熱可塑性樹脂組成物とアルミニウム合金形状物が容易に剥がれることがないため、電子機器、家電機器等において、金属製筐体の良さと合成樹脂構造の良さを両立させ、生産性が高く量産性があり、形状、構造の設計が自由にできるものである。



合わせるべく考え双方の材質を選択するというようなことはあまり考慮されていない。

接着剤に弾性を持たせ、双方の材質の線膨張率の差によって生じる内部歪を接着剤層で緩和して接着状態を保っているのが実情である。これは歪み応力が接着剤層に内在するという意味では一種のごまかしであり、永続的に一体化をするという根本から考えると100%満足できるものではない。ただ、この現状に特に疑問を抱かなくなった理由は以下と思われる。

即ち、接着剤は接着剤の技術分野で開発されるものであり、その目的は万能で丈夫な接着剤の開発である。従って、通常は接着剤の技術分野の開発者が、接着に適した金属表面の微細構造を考えて金属処理法を開発する、又、樹脂組成物を改良して金属と同等の線膨張率を備えた製品とする、ということまでは考慮が及ばないものと推定される。

これらの開発、設計は金属加工業者や樹脂製造業者の領域であることからか、又は技術的に困難であるが専門である弾性接着剤の開発に勤しむのが使命と考えたものと推定される。要するに、接着すべき金属と樹脂組成物の双方の材料についての根本的な検討が、両技術野の当業者間で成されていなかった。

一方、本発明者等は鋭意研究開発を進め、アンモニア、ヒドラジン、及び水溶性アミン化合物から選択される1種以上の水溶液にアルミニウム金属形状物を浸漬してから、ポリブチレンテレフタレート樹脂（以下、「PBT」という。）を主成分とする熱可塑性樹脂組成物を通常の射出成形温度と射出成形圧力下で接触させると特異的に接着力が上がることを発見し提案した（WO 03/064150 A1）。

また、従来から金属製品をインサート成形して金属と樹脂の複合製品を作ることは知られている（例えば、特開2001-225352号公

報、特開昭54-13588号公報、特開昭54-13587号公報、  
特開昭58-217679号公報、特開昭50-158539号公報、  
特開平5-70969号公報等参照)。しかしながら、これらの従来の  
5 複合体の製造方法は、電氣的な接点、アルミニウム箔等を製造する方法  
であり、強力な接着力（固着力）、剛性が要求される機械的な構造物に  
適用できる程強固な結合を有するものではない。

本発明者等は鋭意研究開発を進める中で、金属として適しているのは  
何か、また樹脂として適しているのは何か、という観点から始めた。但  
し、実用的であるために双方の材質ともあまりに特殊なものであっては  
10 ならない。熱可塑性樹脂組成物は、金属との接着を永続的なものとする  
ため線膨張率を金属に合わせる必要がある。

本発明者等は、樹脂組成物として、耐熱性強度とも十分あって吸湿性  
が低く耐薬品性も適度に有しているポリブチレンテレフタレート樹脂（  
以下、「PBT」という。）を選んだ。熱可塑性樹脂の線膨張率は金属  
15 より大幅に大きい。PBTも線膨張率は $8 \sim 10 \times 10^{-5} \text{ } ^\circ\text{C}^{-1}$ であって、  
金属の約 $1.0 \sim 2.5 \times 10^{-5} \text{ } ^\circ\text{C}^{-1}$ より大幅に大きい。金属の中でア  
ルミニウムは線膨張率に関し最も大きい方であり、その数値は純アルミ  
ニウムを含むアルミニウム合金で $2.2 \sim 2.5 \times 10^{-5} \text{ } ^\circ\text{C}^{-1}$ である。  
そこで、金属としては線膨張率が大きくて樹脂組成物側と数値範囲が合  
20 わせ易く、しかも合金化で多様な物性が得られるアルミニウム合金を選  
ぶこととした。

まず、PBTに繊維系フィラー等を多量にコンパウンドし、他のポリ  
マーも加えて熱可塑性樹脂組成物を作り、線膨張率をアルミニウム合金  
に一致させようと試みた。多種多様なコンパウンドを作成し、射出成形  
25 で長方形の成形物を作成し、縦方向（成形時に樹脂が流れる方向）と横  
方向の線膨張率を測定して多数のデータを分析し、その中からアルミニ

ウム合金とほぼ同等のものを見出すことができた。

一方、アルミニウム合金に関しては接着に好ましい表面処理法が古くから開発されておりこれが利用できるかを考えた。日本工業規格で規定する2千番台系の銅を含むアルミニウム合金、別名ジュラルミンは航空機用が大半であり、アルミニウム合金とアルミニウム合金とを接着することに  
5 関してだが、過酷な使用環境下で長期の安定性を得るための処理法が開発されていた。例えばASTM (American Society of Testing Materials) のD2651に示されるEPLエッチング法は、アルカリ水溶液で洗浄を行った後でクロムを含有した濃硫酸に浸漬しイオン交換水で洗浄する  
10 方法である。

直径0.04 $\mu$ m程度の微細凹部と、その開口部から垂直に伸びた小さな髭突起が表面を覆うようになり、金属アルミニウムをカバーする酸化アルミニウム皮膜の最も薄い被膜の厚さは5nm程度と言われ、この処理ジュラルミンは凹凸共存の表面で接着剤の絡みを強くする。ASTMのD3933にはリン酸水溶液中でアルミニウム合金を陽極酸化する  
15 方法が示されており、この方法でも表面には径0.04 $\mu$ mの深い穴(深さ0.1~0.3 $\mu$ m)と開口部から垂直に伸びた短い髭が観察される。

金属アルミニウムをカバーする酸化アルミニウム層の最も薄い膜の厚さは数nmとみられている。ただ、これらの方法は航空機機材製造の為  
20 の特殊な方法と言ってよく、大量のイオン交換水を使うことから通常の液処理ライン、即ち鍍金設備、アルマイト設備、マグネシウム合金の苛性処理設備等では採用が難しい。

一方、文献、Int. J. Adhes. 5(1),40-42(1985)、D.J.Arrowsmith and  
25 A.W.Cliffordによると、単純に濃度15%以上の苛性ソーダ水溶液に数分浸漬してエッチングし、十分水洗しただけで高い耐久性と接着力を有す

るとある。この報告は航空機用の用途まで想定しているのではない。ある程度の表面凹凸は生じているから接着に関してはそれなりの効果はあると思われるが、少なくとも前述の複雑な方法に比較すれば粗度はあっても表面積は少なくアンカー効果（接着効果）は低いものと推定される。

5 一方、金属アルミニウム部分を覆う酸化アルミニウム皮膜の最も薄い膜厚部も薄いはずではあるが、航空機用の用途でなくとも長期の安定性は必要なわけでこれは実用上問題はない。要するに、アンカー効果を得るためにアルミニウム合金の表面積をどこまで広げる必要があるのか、  
10 例えば微細に過ぎる表面では樹脂や接着剤が穴や凹部に入り切らず（充填されず。）実質的にはその微細加工は意味のない可能性もあるのではないかという視点がある。

又、酸化アルミニウム層の厚さであるが、耐久性の為に最も薄い膜厚部の厚さがどれ位あれば満足できるのか、又、本当に最も薄い膜厚部の厚さだけで耐久性が決まるのかという点にも興味がある。そこで本発明者らは、最も用途が多いと考えられる日本工業規格A 5 0 5 2合金を使い、  
15 まず前記した単純な苛性ソーダ浸漬法によるアルミニウム合金処理を行った（以下、処理①という。）。次に、ASTMのD 2 6 5 1やD 3 9 3 3に規定された近い方法を想定し、アルマイト化法を途中まで施したアルミニウム合金（以下、処理②という。）を使って各種の接合試験を実施した。  
20

ちなみにアルマイト化は通常、アルミニウム合金を脱脂、アルカリエッチング、研磨（酸エッチング）、陽極酸化、染色、封孔の順で為されるが、陽極酸化直後のアルミニウム表面で最も表面積が大きい。陽極酸化後で表面には0.05～0.08  $\mu\text{m}$ 径で深さが数  $\mu\text{m}$ ～20  $\mu\text{m}$ に  
25 達する穴を有する酸化アルミニウムの筒状結晶がびっしり密集して面を為し、表面は無数の開口部が集まった形状になる。

穴径はジュラルミンをASTMのD3933で処理したものと比較するとやや大きく穴長さは格段に長い。但し、穴の底部での酸化アルミニウムの厚さ、即ち金属アルミニウムをカバーする酸化アルミニウムの最も薄い膜厚の厚さは1nm程度かそれ以上はあるようであるが、正確には不明である。

本発明者等は、線膨張率をアルミニウム合金並としたPBT系樹脂を使用し、一方のアルミニウム合金は処理①及び処理②の2種の処理をしたものを使い各種の実験をした。両者を如何なる方法であれ一体化すればその一体化強度に面白い特徴が出るものと期待した。その結果を端的に言えば、処理①では十分な一体化強度が出ないことがあったので更に工夫が必要と感じられたこと、又、処理②は接着剤の接着では優れていたもののその他の穴形成方法では返って簡便法である処理①より悪い結果が出て、表面積の大きさだけでは結果を図れないことが分かった。そこで本発明者なりに好ましいアルミニウム合金表面の形状を想定し、樹脂組成物とアルミニウム合金の一体化に優れたアルミニウム表面の形状を確立しようと考えた。

本発明は上述のような技術背景のもとになされたものであり、下記目的を達成する。

本発明の目的は、アルミニウム合金の表面を処理して、熱可塑性樹脂組成物とアルミニウム合金形状物とは容易に剥がれることない、アルミニウム合金と樹脂の複合体とその製造方法を得ることにある。

本発明の他の目的は、形状、構造上も機械的強度の上でも問題がない各種機器の筐体や部品、構造物等を作ることができる、アルミニウム合金と樹脂の複合体とその製造方法を得ることにある。

本発明の更に他の目的は、電子機器等の筐体、部品、構造物等の軽量化や機器製造工程の簡素化に役立つ、アルミニウム合金と樹脂の複合体

とその製造方法を得ることにある。

#### 発明の開示

本発明1のアルミニウム合金と樹脂組成物の複合体は、表面粗さが5  
5  $\mu\text{m}$ ないし50  $\mu\text{m}$ であり、かつこの表面に1  $\mu\text{m}$ 以下の微細な凹部又は凸部を有するアルミニウム合金形状物と、

前記凹部又は凸部に侵入して固着され、縦横平均線膨張率が $2 \sim 4 \times 10^{-5} \text{ } ^\circ\text{C}^{-1}$ であるポリブチレンテレフタレート樹脂、又はポリフェニレンスルフィドを主成分とする熱可塑性樹脂組成物とからなることを特徴とする。

本発明2のアルミニウム合金と樹脂組成物の複合体は、表面の表面粗さが1～10  $\mu\text{m}$ あり、前記表面に直径が0.01～0.1  $\mu\text{m}$ の微細な凹部又は凸部を有し、しかも表面を覆っている+3価アルミニウム化合物の厚さが平均0.001  $\mu\text{m}$ 程度であるアルミニウム合金形状物と、

15 前記凹部又は凸部に固着され、縦横平均線膨張率が $2 \sim 4 \times 10^{-5} \text{ } ^\circ\text{C}^{-1}$ であるポリブチレンテレフタレート樹脂、又はポリフェニレンスルフィドを主成分とする熱可塑性樹脂組成物とからなることを特徴とする。

本発明3のアルミニウム合金と樹脂組成物の複合体は、本発明1又は2のアルミニウム合金と樹脂組成物の複合体において、

20 前記凹部又は凸部は、

前記表面の1  $\mu\text{m}$ 四方当たり第1直径が0.03～0.1  $\mu\text{m}$ で深さが前記第1直径と同等程度、又は前記第1直径以上である第1凹部又は第1凸部が10個以上あり、

25 第2直径が0.01～0.03  $\mu\text{m}$ で深さが前記第2直径と同等程度、又は前記第2直径以上である第2凹部又は第2凸部が50個以上あることを特徴とする。

本発明 4 のアルミニウム合金と樹脂組成物の複合体は、本発明 1 ないし 3 から選択される 1 発明のアルミニウム合金と樹脂組成物の複合体において、前記固着は、接着剤を介して接着されているものであることを特徴とする。

- 5 本発明 5 のアルミニウム合金と樹脂組成物の複合体は、本発明 1 ないし 3 から選択される 1 発明のアルミニウム合金と樹脂組成物の複合体において、前記固着は、射出成形、熱プレス成形、又は共押し出成形されたものであることを特徴とする。

- 10 本発明 6 のアルミニウム合金と樹脂組成物の複合体の製造方法は、本発明 1 ないし 3 から選択される 1 発明のアルミニウム合金と樹脂組成物の複合体の製造方法において、

- 、前記アルミニウム合金形状物と、ポリアルキレンテレフタレート樹脂、又はポリフェニレンスルフィドを溶解した有機溶剤溶液とから、ポリアルキレンテレフタレート薄膜、又はポリフェニレンスルフィドが表面に  
15 付着した被膜アルミニウム合金形状物を製造し、

前記被膜アルミニウム合金形状物を射出成形金型にインサートし、

前記ポリアルキレンテレフタレート樹脂、又はポリフェニレンスルフィドを射出することを特徴とする。

- 20 本発明 7 のアルミニウム合金と樹脂組成物の複合体の製造方法は、本発明 1 ないし 3 から選択される 1 発明のアルミニウム合金と樹脂組成物の複合体の製造方法において、

前記アルミニウム合金形状物に、ウレタン硬化型、若しくはエポキシ硬化性の塗料、又はインキをコーティングして硬化させた後、

- 25 コーティングされた前記アルミニウム合金形状物を射出成形金型にインサートし、

前記ポリアルキレンテレフタレート樹脂、又はポリフェニレンスルフィド

イドを射出することを特徴とする。

本発明 8 のアルミニウム合金と樹脂組成物の複合体の製造方法は、本発明 1 ないし 3 から選択される 1 発明のアルミニウム合金と樹脂組成物の複合体の製造方法において、

5 前記アルミニウム合金形状物を 200℃以上に加熱し、

前記ポリアルキレンテレフタレート樹脂、又はポリフェニレンスルフィドを溶融して圧力下で前記アルミニウム合金と接触させることを特徴とする。

10 本発明 9 のアルミニウム合金と樹脂組成物の複合体の製造方法は、本発明 1 ないし 3 から選択される 1 発明のアルミニウム合金と樹脂組成物の複合体の製造方法において、

ヒドラジン、アンモニア、又はアミン系化合物の水溶液から選択される 1 種以上に前記アルミニウム合金形状物を浸漬した浸漬アルミニウム合金と、

15 前記浸漬アルミニウム合金を射出成形金型にインサートし、

前記ポリアルキレンテレフタレート樹脂、又はポリフェニレンスルフィドを前記射出成形金型に射出したことを特徴とする。

以下、本発明のアルミニウム合金と樹脂組成物の複合体とその製造法を、前述した各要素毎に詳細に説明する。

20 [アルミニウム合金形状物]

アルミニウム合金は、日本工業規格 1000～7000 番台系の物、またダイキャストグレードの各種が使用できる。アルミニウム合金はまず各種機械加工法により、接着（本発明では固着ともいう。）の一方の形状として、又、射出成形でのインサート用としての必要な形状にされ  
25 る。必要な形状や構造に加工された金属形状物は、接合すべき面が厚く酸化されていないこと、加工に伴って油分や油分の酸化物が付着してい

ないことが必要であり、長期間の放置で表面の錆が明らかなものも研磨等で取り除くことが必要である。研磨と兼ねてもよいが、以下の工程の直前に乾式又は湿式のブラスト加工をするのも好ましい。

〔前処理：洗浄とエッチング〕

- 5 金属形状物の表面に加工油等が付いているのを脱脂、洗浄する。脱脂は市販の金属脱脂用洗剤が使用でき量産時にはこれらを使うのが好ましい。簡便にはアセトン、エタノール、イソプロパノールなどの水溶性有機溶剤にアルミニウム合金形状物を浸漬し、丁寧には超音波をかけつつ行うのがよい。何れも、脱脂作業後は水洗する。
- 10 これらの操作の後、1～10%苛性ソーダ水溶液の水溶液に数十秒～数分浸漬し、その後水洗する。本発明では、この操作をアルカリエッチングと称す。この操作で、アルミニウム合金の表面を覆う酸化アルミニウム、及び水酸化アルミニウム層は溶解され、更に内部の金属アルミニウムも水素を発生しつつ溶解し、当初平滑であった面でも5～50 $\mu$ mの粗度となる。
- 15 表層は薄い酸化されたアルミニウムの層になり、文献によると+3価のアルミニウム原子はAlO(OH)が主構造になると記述されている。この段階でアルミニウム表面をX線電子分光法(X-ray photoelectron spectroscopy)で角度を深くして分析しても金属アルミニウム原子はごく
- 20 僅かしか検出されない。XPSは表面から1nm程度まで分析できると言われているので酸化アルミニウム皮膜の厚さは1～2nmとみられる。ちなみにアルカリエッチングをしないアルミニウム合金、即ち、脱脂水洗しただけのアルミニウム合金(A5052、A1100)のXPS分析では、0価のアルミニウムが、+3価アルミニウムの1/2～1/3
- 25 程度の感度で明確に検出されるので、通常アルミニウム合金では0.5～1.0nm程度の酸化アルミニウム皮膜で覆われていると推定でき

た。要するに苛性ソーダエッチングだけで酸化皮膜は確実に増えていた。

〔微細エッチング〕

前工程のアルカリエッチングで大きな表面凹凸と、表面の酸化アルミニウム皮膜を厚くすることができた。本工程では更に微細な凹凸をアルミニウム表面に作るのが目的である。本発明者等の実験では、水酸イオン濃度が重要であった。pH 10.0～11.5になるよう苛性ソーダ、アルミン酸ソーダ、ピロリン酸ソーダ、アンモニア、ヒドラジン、メチルアミンを溶解した水溶液を調整し、これに前記アルミニウム合金を浸漬することによってほぼ成し遂げられた。

10 例えば、数%濃度のアンモニア水と1%以下の希釈苛性ソーダ水溶液数百CCを用意し、アンモニア水にpH計を投入して水溶液を攪拌しつつ苛性ソーダ水溶液を滴下しpHを11.0付近にあわせる。ここへ前工程を終了したアルミニウム合金を数分～数十分浸漬し、水洗する。

この低塩基濃度水溶液への浸漬で、速度は遅いが水素を発してアルミニウムが溶解し微細径の凹部を作る。アルミニウム合金の処理を重ねるとpHは低下するので10.0～11.5に保つように苛性ソーダを添加することができる。温度と時間も重要で、高温長時間の浸漬は先ほどのアルカリエッチングと同様に凹部口径を大きくしてしまう。

室温付近で数分の浸漬が好ましく、0.01～0.1 $\mu$ m直径程度の微細な凹部を生み、その凹部の密度は1 $\mu$ m四方当たり0.01～0.03 $\mu$ m径のものが50～500個、0.03～0.1 $\mu$ m直径のものが10～50個になる。又、この表面をXPSで分析すると0価のアルミニウムは極僅かしか検出されず殆どが+3価アルミニウムである。このことは表面が1nm(0.001 $\mu$ m)程度、強いて言えば1～2nmの厚さの+3価アルミニウム化合物で覆われていることを示している。

〔熱可塑性樹脂組成物〕

以下、使用する熱可塑性樹脂組成物について述べる。主成分はPBT、又はポリフェニレンスルフィド（PPS）が好ましく、線膨張率をアルミニウム合金に合わせる必要がある。このためにフィラーの含有は重要で、ガラス繊維、炭素繊維、アラミド繊維、その他これらに類する高強度繊維がまず必要である。ただ繊維性フィラーのみでは射出成形時に方向性が強く出て形状によってはうまくない。それ故、炭酸カルシウム、炭酸マグネシウム、シリカ、タルク、粘土、ガラス、炭素繊維やアラミド繊維の粉碎物、その他類する樹脂充填用無機フィラーを含有させたものが好ましい。

10 更には、目的とする複合体を得るのに生産性、コスト等の観点から射出成形を用いる場合が多いが、この場合は成形収縮率も重要になる。結論を言えば成形収縮率は小さい方が好ましい。そのために、元々成形収縮率の大きいPBT、又はPPS単独よりPBT、又はPPSに非晶性のポリマーを含ませる方法がある。具体的には、ポリカーボネート樹脂  
15 （以下、PCという。）、ABS樹脂（以下、ABSという。）、ポリエチレンテレフタレート樹脂（以下、PETという。）、ポリスチレン樹脂（以下、PSという。）を含有させることができる。

最終的には、アルミニウム合金の線膨張率が $2.2 \sim 2.5 \times 10^{-5} \text{ } ^\circ\text{C}^{-1}$ であるので、熱可塑性樹脂組成物の平均縦横線膨張率（樹脂組成物の繊維が主に並んでいる方向での線膨張率は小さいが、その直角方向での線膨張率は大きく、指標としてその平均をとることとした）が $2 \sim 3 \times 10^{-5} \text{ } ^\circ\text{C}^{-1}$ であればほぼ一致し、 $2 \sim 4 \times 10^{-5} \text{ } ^\circ\text{C}^{-1}$ であっても実用的に適当とみられる。加えて成形収縮率が $0.4 \sim 0.5\%$ であることが好ましい。

25 [アルミニウム合金と樹脂組成物の一体化]

最も合理的には、インサート成形金型を用意してアルミニウム合金を

射出成形金型にインサートして熱可塑性樹脂組成物を射出し、そのまま離型したら既に接着して一体化しているのが好ましい。しかしながら、通常の射出成形では射出成形金型は樹脂が冷却されて固化する温度に調節されており、インサートされた金属片も金型温度と同等以下であるので射出された熔融樹脂組成物はアルミニウム合金表面に形成された微細凹部に浸入する前に固化してしまう。

これは射出成形の技術分野の当業者の技術常識であるが、射出成形金型に開いた5  $\mu\text{m}$ 以下の穴に熔融樹脂が入り込むことは容易ではなく、少なくとも1  $\mu\text{m}$ 直径以下の穴に熔融樹脂を入り込ませることはまず不可能である。従って、通常のインサート成形で一挙に一体化を達成するのは元々無理である。考えられる数種の方法で本発明の有効性を確認した。一つは最も常識的な接着剤による接着である。アルミニウム合金と樹脂成形物の接合すべき面が完全に一致するように用意し、例えば双方を平滑面とし、出来れば無溶剤系の2液性接着剤で接合する方法である。

次は、予め金属側をPBTに親和性のある樹脂膜で覆っておき、これをインサート金型にインサートし、そこへ樹脂組成物を射出接着する方法である。例えばPBTはo-クロルフェノールに溶解する。PBTの有機溶剤溶液を作って密閉できる容器に入れ、この中に先ほどにアルミニウム合金を浸漬し、減圧と昇圧を小刻みに繰り返して溶液をアルミニウム合金表面に十分浸透させた後で取り出して窒素送風下で乾燥させることでPBT薄膜付きアルミニウム合金が出来る。

又、これは別途出願した本発明者が発明した方法であるが、塗料やインキを金属に塗布硬化し、そこへPBT系樹脂を射出して接着する方法である。塗料やインキに使用する溶剤を除く主成分はウレタン硬化性、エポキシ硬化性、変性アルキッド型の硬化性の物が使用できる。例えば、ポリアルコールとポリイソシアネートの2液性インキ、これはウレタン

硬化性インキであるが、これを使用して前記アルミニウム合金に印刷し、このインキのメーカーが指定する硬化条件で硬化させる。

この硬化で50%程度は硬化が進むが残分は未反応のまま残り、完全に硬化するには数ヶ月または数年かかる。おそらく、この未硬化分が反応するのであろうが、PBT系樹脂を熔融温度以上で射出すると反応してPBT樹脂と印刷層が接着するのである。実際には金属種によって接着強度が大きく変わるので適した塗料、インキを試行錯誤する必要があるし、塗料、インキと金属自体の接着が弱いこともあるので適当なプライマーが必要なこともある。

10 又、最も直接的な方法として、射出接着すべきアルミニウム合金をPBT熔融温度近くに加熱しておき、ここへPBT系樹脂を射出する方法が考えられる。射出後に全体を樹脂の固化温度以下に冷却する必要があり、工業的には使用が困難だとみられるが、原理的には単純である。

又、本発明者らが発見した次の方法がある。アルミニウム合金の微細エッチング時に、ヒドラジン、アンモニア、及び水溶性アミン化合物から選択される1種以上を含む水溶液に浸漬して、本発明でいう表面状態にアルミニウム合金とする。この浸漬後に水洗し高温で空気乾燥してインサート金型にインサートし、PBT系樹脂を射出すれば通常の金型温度で射出接着できる。この場合何故、微細な凹部に熔融樹脂が固化せぬまま浸入するのかはまだ完全解明されていないが、この方法では量産性が確保できる(WO 03/064150 A1)。

#### 図面の簡単な説明

図1は、表面処理されたアルミニウム合金表面の写真である。

25 図2は、図1の写真を基に凹部の状況を観察して、その直径を計測したものである。

図3は、板状の樹脂成形品である。

図4は、板状成形品とアルミニウム合金片と接合した試験片である。

図5は、試験片を成形するための射出成形金型の断面図である。

図6は、図5の射出成形装置で成形された試験片である。

5 図7は、加熱装置を備えた射出成形金型の断面図である。

図8は、図7の射出成形金型で成形された試験片である。

図9は、固着断面のSEM観察写真である。

図10は、図9の固着断面からPBT樹脂を取り除いたSEM観察写真である。

10

発明を実施するための最良の形態

以下、本発明の実施例を実験例に代えて詳記する。

[実験例1]

市販の1mm厚のA5052/H38アルミニウム合金板を購入し、  
15 100mm×25mmの長方形片に切断した。このアルミニウム片を、  
超音波をかけたエタノール1リットルに10分浸漬して取り出し、水道  
水4リットルに漬けてかき混ぜプラスチック製ザルにあげ更に水道水流  
水をかけ洗浄した。次に濃度2%の苛性ソーダ水溶液に2分浸漬し、イ  
オン交換水で水洗し、1%塩酸水溶液に1分浸漬して中和し、イオン交  
20 換水4リットルに漬けて水洗しイオン交換水の流水で水洗した。

濃度2%のアンモニア水溶液を1リットル用意し、別途用意した1%  
苛性ソーダ水溶液を滴下して攪拌しつつ50℃でpH11.0にした。  
ここへ先ほどのアルミニウム合金を2分間浸漬し、イオン交換水で十分  
に洗浄した。これを60℃の熱風で20分乾燥し、乾燥空气中に保管し  
25 た。

走査型電子顕微鏡 (SEM) 「S-4700 (日立製作所製)」 を使

用し、このアルミニウム合金表面を観察した。そのアルミニウム合金表面の写真を図1に示す。図2は、図1の写真を基に凹部の状況を観察して、その直径を計測するためにその凹部の外郭に線を引いてその大きさを実測したものである。0.25  $\mu\text{m}$ 四方に0.03~0.1  $\mu\text{m}$ 径の凹部が平均3個、0.01~0.03  $\mu\text{m}$ 径の凹部が15~20個観察された。場所を変えて観察したがこの様な凹部の密度はほぼ同じであった。

XPSを使用し、このアルミニウム合金表面を観察した。角度を深くして検出を計っても、0価のアルミニウム元素は僅かしか検出されず、  
10 検出されるアルミニウムの大部分は+3価のアルミニウムであった。XPSは表面から1nm程度まで分析できると言われているので酸化アルミニウム皮膜の厚さは1~2nmとみられた。

#### [実験例2]

PBT80%、PET20%を含むポリマーアロイを60%、ガラス  
15 繊維20%、ガラス粉末フィラー20%、からなる熱可塑性樹脂組成物を2軸型エクストルーダーとペレタイザーで作成した。厚さ3mmで100mm×25mmの長方形成形品を長方形端部からの射出成形で得て、その縦方向と横方向の線膨張率を0℃から60℃の間で測定したところ、その平均値は縦方向で $2.1 \sim 2.3 \times 10^{-5} \text{ } ^\circ\text{C}^{-1}$ 、横方向は $3.7 \sim$   
20  $3.9 \times 10^{-5} \text{ } ^\circ\text{C}^{-1}$ であり、その平均は $3.0 \times 10^{-5} \text{ } ^\circ\text{C}^{-1}$ であった。

#### [実験例3]

実験例2で作成した熱可塑性樹脂組成物ペレットを原料として射出成形して、図3に示す板状の樹脂成形品1を得た。図4に示すようにこの樹脂成形品1とアルミニウム合金片2と接着剤で接着して試験片3を得た。  
25 この接着の前に、樹脂成形品1の方は平滑な鉄板の上で平均直径25  $\mu\text{m}$ の炭酸カルシウムと少量の水で接合すべき箇所を研磨した。

更に平均径 5  $\mu\text{m}$  の炭酸カルシウムと少量の水で更に研磨し超音波を加えた水道水で十分に洗浄した。50℃の送風乾燥機に6時間置いた後、濃硫酸を入れた乾燥用デシケータに保管した。又、実験例1で得たアルミニウム合金片2も乾燥用デシケータに保管した。双方の乾燥用デシケータでの保存は1週間行った。

2液性エポキシ型接着剤「セメダイン 1500（登録商標、セメダイン株式会社製）」をメーカー指定通り調合し、アルミニウム合金側に塗ってから板状樹脂成形品を押し付け、更に重り15 Kgを載せて2日放置し、重りを除いて1週間放置した。引っ張り試験機に両端をセットし引っ張りせん断破壊力を測定した処、10回の平均で10.0 MPa（102 Kgf/平方センチ）の接着面破断だった。

[参考例1]

実験例2と全く同様にして樹脂組成物製の板状成形品の研磨品を得、乾燥用デシケータに保管した。一方、厚さ1 mmのA 5052/H 38のアルミニウム合金板を100 mm×25 mmに切断して実験例1と同様に脱脂し水洗した後、濃度20%の苛性ソーダ水溶液に3分間浸漬し、イオン交換水で十分に洗浄した。これを50℃で6時間送風乾燥し、乾燥用デシケータに保管した。双方の乾燥用デシケータでの保存は1週間行った。

デシケータより1個を取り出して粗度を測定し、続いてSEMとXPSで表面状況を分析した。粗度は2 mmの長さで15  $\mu\text{m}$ が観察された。SEMでの観察では0.1  $\mu\text{m}$ 以下の径の穴や凹部とみられるものが少なく、元々表面に付いていた成形線（アルミニウム板を製造する時に付いたロールによる微細な擦りキズの線）がとろけて消え、大きくなだらかな凹凸になっている箇所が多かった。

XPS観察では、角度を深くして検出を計ったが0価のアルミニウム

元素は僅かしか検出されず、検出されるアルミニウムの大部分は+3価のアルミニウムであった。0価アルミニウムの検出ピークの大きさは実験例1と同等かもしくは僅かに大きい程度であった。XPSは表面から1nm程度まで分析できると言われているので酸化アルミニウム皮膜の厚さはやはり1nm程度とみられた。

この処理の結論を実験例1と比較して言えば、①粗度は同様に大きい、②表面積は小さい、③酸化皮膜の厚さは同等かやや薄い。残りをデシケータから取り出し、実験例3と全く同様にして接着剤により接着し、時間をおいてから引っ張り試験を行った処、10個の平均で7.6MPa (78Kgf/平方センチ)の接着面破断だった。これは実験例3より低い値であった。

[参考例2]

実験例3と全く同様にして樹脂組成物製の板状成形品の研磨品を得、乾燥用デシケータに保管した。一方、厚さ1mmのA5052/H38のアルミニウム合金板を100mm×25mmに切断し、アルマイト化工程にかけた。即ち、市販アルミニウム用脱脂材の20%水溶液に10分浸漬して水洗し、続いて90℃の20%苛性ソーダ水溶液に20秒浸漬して水洗し、100℃の硫酸と磷酸の混酸液に2分間浸漬し水洗した。

続いて、電極をアルミニウム合金端部に接合し20℃に保った40%硫酸水溶液中で電圧15Vをかけて20分間陽極酸化し、イオン交換水の流水で水洗した。得たアルミニウム合金片を50℃で6時間送風乾燥し、乾燥用デシケータに保管した。双方の乾燥用デシケータでの保存は1週間行った。

デシケータより1個を取り出して粗度を測定し、続いてSEMとXPSで表面状況を分析した。粗度は2mmの長さで13μmが観察された。SEMでの観察では0.05~0.1μm径の穴や凹部又は凸部とみら

れるものが密集して観察され、封孔処理前のアルマイトの表面であった。XPS観察では、角度を深くして検出を計ったが0価のアルミニウム元素は検出されず、検出されるアルミニウムは+3価のアルミニウムであった。

- 5 XPSが届く範囲に金属アルミニウムは存在せず、従来の知識と一致した。この処理の結論を実験例1と比較して言えば、①粗度は同様に大きい、②表面積は著しく大きい、穴の内径は $0.05\mu\text{m}$ と細かく深い、③酸化皮膜の厚さは数 $\mu\text{m}$ あるが最薄部(穴の底部の厚さ)の厚さは測定できず分からなかった。
- 10 残りをデシケータから取り出し、実験例3と全く同様にして接着剤により接着し、時間をおいてから引っ張り試験を行った処、10個の平均で $90\text{Kg}$  / 平方センチの接着面破断だった。これは実験例3で得た値と同等かやや若干低いものであった。本発明者等は、アルミニウム合金表面の凹凸が細かすぎて接着剤が細部まで入りきらず、表面積が多いにも拘わらずかえって弱くなってしまったのではないかと考えた。
- 15

#### [実験例4]

- 実験例1のアルミニウム合金片を乾燥用デシケータに移した。一方、PBTペレット「タフペットN1000(三菱レイヨン社製)」5gをビーカーに取りオルソクロルフェノール200gを加え、攪拌子とマグ
- 20 ネチックスターラーで攪拌して溶解した。窒素で満たした大型のデシケータにビーカーを入れ、更にこのビーカー内にアルミニウム合金片を5枚重ならないように立てかけ浸漬した。

- デシケータ内を減圧して $500\text{mmHg}$ として1分間保持し窒素を導入して常圧( $760\text{mmHg}$ )に戻して1分間おき、再度減圧にする繰り返しを10回行った。その後常圧にして1時間おき、デシケータを開いてアルミニウム合金片を液を切って取り出し2時間乾した。続いて50
- 25

℃の送風乾燥機内に2昼夜おき、デシケータに移して10 mm Hgの減圧下として1時間、その後1 mm Hgとして1時間、その後は0.01 mm Hgレベルで一昼夜の時間減圧して溶剤を飛ばした。

5 得られたPBT薄膜付きアルミニウム合金片5を110℃にした図5に示すインサート金型10にインサートし、実験例2で得た熱可塑性樹脂組成物を射出温度280℃で射出した。40秒後に金型を開き一体化した成形品を得た。2日後に引っ張り試験機で引っ張りせん断破壊力を測定した処、5個の平均で3.0 MPa (31 Kg / 平方センチ)の接着面破断であった。

10 [実験例5]

実験例1のアルミニウム合金片に、270メッシュのスクリーン印刷版を使って2液型ウレタン硬化型インキ「VIC白(セイコーアドバンス社製)」を印刷し、熱風乾燥機で100℃、1時間焼き付けた。100℃に加熱した図5に示すインサート金型10にインサートし、実験例2  
15 で得た熱可塑性樹脂組成物を射出温度280℃で射出した。40秒後にインサート金型10を開き図6に示す一体成形品15を得た。2日後に引っ張り試験機で引っ張りせん断破壊力を測定した処、10個の平均で12 Kg / 平方センチの接着面破断であった。

[実験例6]

20 厚さ1mmのA5052 / H38のアルミニウム合金板を100 mm × 25 mmに切断し、更にその縦中央に端部5 mmを残して幅0.5 mmで深さ0.7 mmの溝を掘った。このアルミニウム片10枚を実験例1と全く同様にして処理し、得たアルミニウム合金片を乾燥用デシケータに移し1週間おいた。

25 一方、図7に示すインサート用の射出成形金型23を製作した。図7に示す可動側型板16を示すが斜線部はベークライト材17でできてい

る。加熱用電力を送る為の電極 18 や、インサート材吸着保持用の貫通口、熱電対が入る溝などが加工されている（図示せず）。固定側型 19 側に樹脂が射出される。この射出成形金型 23 を 110℃ に加熱しておいた。

5 アルミニウム合金片 20 を取り出し、その溝部分に助川電気社製の極細型熱電対（SUS 製保護管内にアルメルクロメル熱電対（図示せず）が挿入されており、保護管外径は 0.5 mm である。）をはめ込み部分的に僅かなエポキシ型接着剤で止めた。加えて、アルミニウム合金片 20 と射出成形金型 23 の電極 18 とが接触するアルミニウム合金片 20  
10 の表面を、サンドペーパーで磨き通電を容易にした。この熱電対付きアルミニウム合金片 20 を可動側型板 16 にインサートして減圧固定し、射出成形金型 23 を閉めた（図 7 に示す断面図の状態。）。

熱電対を接続した温度計を見つつアルミニウム合金片 20 に通電し（又は、図 7 に示すように加熱用の電熱線 21 を配置し、この電熱線 21  
15 を加熱してアルミニウム合金片 20 を加熱する方法もある。）、アルミニウム合金片 20 が 200℃ を超えようとするとき加熱電源を切断し、同時に実験例 2 で得た熱可塑性樹脂組成物 22 を射出した。射出後、120 秒置いて射出成形金型 15 を開き、図 8 に示す成形品 25 を離型した。ナイフで接着剤を剥がし熱電対を成形品から外した。それ以降は実験例 5 と全く同様に扱い、最終的に引っ張りせん断破壊力を測定した。  
20 10 個の平均で 2.3 MPa（23 Kgf / 平方センチ）の接着面破断であった。

#### [実験例 7]

1 mm 厚の A5052 / H38 アルミニウム合金板を切断し、100  
25 mm × 25 mm の長方形片にした。このアルミニウム片を、超音波をかけたエタノール 1 リットルに 10 分浸漬して取り出し、水道水 4 リット

ルに漬けてかき混ぜプラスチック製ザルにあけ更に水道水流水をかけ洗浄した。次に濃度 2 % の苛性ソーダ水溶液に 2 分浸漬し、イオン交換水で水洗し、1 % 塩酸水溶液に 1 分浸漬して中和し、イオン交換水 4 リットルに漬けて水洗しイオン交換水の流水で水洗した。

- 5 濃度 5 % の一水和ヒドラジン水溶液を 1 リットル用意し、50℃とした。pH は 11.2 であった。先ほどのアルミニウム合金を 2 分間浸漬し、イオン交換水で十分に洗浄した。これを 60℃ の熱風で 20 分乾燥し、乾燥空気中に保管した。

10 実験例 4 で使用したと同じ金型を使用した。金型温度を 100℃として、前記アルミニウム合金片を金型にインサートし、実験例 2 で示した熱可塑性樹脂組成物を 280℃ の射出温度で射出し 40 秒後に金型を開いて成形品を得た。2 日置いてから引っ張りせん断破壊強度を測定したら 10.8 MPa (110 Kgf / 平方センチ) と非常に高い値を示した。

15 得られた一体化物を切断研磨し、接着断面が SEM 観察できる資料を作成した。この接着断面の SEM 観察写真を図 9 に示す。アルミニウム合金の凹部の隅々まで PBT 樹脂が入り込んでいることが分かる。図 9 の写真では、直径が約 0.3 ~ 0.8 μm の大穴が形成され、この穴の底面又は側面に小穴が入江状に形成されている。PBT は、大穴と小穴を充填するように固着されている。

20 念のため、せん断破壊試験で破壊試験後のアルミニウム片、表面に樹脂が点々と付着しているアルミニウム合金片を、5 リットルの 5 % 塩酸水溶液に投入し 1 週間放置した。アルミニウム片が溶解したので液をろ過し、残渣を水洗し乾燥して SEM 観察した。観察結果の写真を図 10 に示す。凹部に入り込んでいた PBT が開放され、酸で半融して球状になっ  
25 ていた。球の径は 0.02 ~ 0.1 μm であり、表面生じていた凹部大きさとよく一致していた。



当初に乾燥用デシケータに2日間入れて乾燥してから重量を測定し、それから1年経過したので、各1枚ずつを乾燥用デシケータに2日間入れて乾燥してから再度重量を測定した。3種とも6.7g前後が全く同様に0.003g増加していた。外装面に実験例1で得たアルミニウム合金表面がそのまま使われることはないと考えた。

外装側は実験例8のようにアルマイト処理するか、もしくは実験例1で得た面に塗装を施すはずである。一方、内装側に使う場合は、塗装しないと思われた。本実験は、塗装しない場合を想定している。それ故、外気に準じた空気には触れるが、陽光は当たらず、水に濡れることもないという前提で実験を続けているものである。途中段階ではあるが、1年での結果ではアルマイト品と差異がなかった。

#### 産業上の利用可能性

本発明の産業上の利用分野は、モバイル用の各種電子機器、家庭用電化製品、医療用機器、自動車の車体、車両搭載用品、建築資材の部品、その他の各種機械の構造用部品、各種内装・外装用部品等に用いることができる。

20

25

## 請 求 の 範 囲

1. 表面粗さが $5\ \mu\text{m}$ ないし $50\ \mu\text{m}$ であり、かつこの表面に $1\ \mu\text{m}$ 以下の微細な凹部又は凸部を有するアルミニウム合金形状物と、

5 前記凹部又は凸部に侵入して固着され、縦横平均線膨張率が $2\sim 4\times 10^{-5}\text{ }^{\circ}\text{C}^{-1}$ であるポリブチレンテレフタレート樹脂、又はポリフェニレンスルフィドを主成分とする熱可塑性樹脂組成物と

からなることを特徴とするアルミニウム合金と樹脂組成物の複合体。

2. 表面の表面粗さが $1\sim 10\ \mu\text{m}$ あり、前記表面に直径が $0.01\sim 0.1\ \mu\text{m}$ の微細な凹部又は凸部を有し、しかも表面を覆っている+3価アルミニウム化合物の厚さが平均 $0.001\ \mu\text{m}$ 程度であるアルミニウム合金形状物と、

15 前記凹部又は凸部に固着され、縦横平均線膨張率が $2\sim 4\times 10^{-5}\text{ }^{\circ}\text{C}^{-1}$ であるポリブチレンテレフタレート樹脂、又はポリフェニレンスルフィドを主成分とする熱可塑性樹脂組成物と

からなることを特徴とするアルミニウム合金と樹脂組成物の複合体。

3. 請求項1又は2に記載のアルミニウム合金と樹脂組成物の複合体において、

前記凹部又は凸部は、

20 前記表面の $1\ \mu\text{m}$ 四方当たり第1直径が $0.03\sim 0.1\ \mu\text{m}$ で深さが前記第1直径と同等程度、又は前記第1直径以上である第1凹部又は第1凸部が10個以上あり、

第2直径が $0.01\sim 0.03\ \mu\text{m}$ で深さが前記第2直径と同等程度、又は前記第2直径以上である第2凹部又は第2凸部が50個以上ある

25 ことを特徴とするアルミニウム合金と樹脂組成物の複合体。

4. 請求項1ないし3から選択される1項に記載のアルミニウム合金

と樹脂組成物の複合体において、

前記固着は、接着剤を介して接着されているものであることを特徴とするアルミニウム合金と樹脂組成物の複合体。

5 請求項1ないし3から選択される1項に記載のアルミニウム合金と樹脂組成物の複合体において、

前記固着は、射出成形、熱プレス成形、又は共押し出成形されたものであることを特徴とするアルミニウム合金と樹脂組成物の複合体。

6 請求項1ないし3から選択される1項に記載のアルミニウム合金と樹脂組成物の複合体の製造方法において、

10 前記アルミニウム合金形状物と、ポリアルキレンテレフタレート樹脂、又はポリフェニレンスルフィドを溶解した有機溶剤溶液とから、ポリアルキレンテレフタレート薄膜、又はポリフェニレンスルフィドが表面に付着した被膜アルミニウム合金形状物を製造し、

前記被膜アルミニウム合金形状物を射出成形金型にインサートし、

15 前記ポリアルキレンテレフタレート樹脂、又はポリフェニレンスルフィドを射出すること、

を特徴とするアルミニウム合金と樹脂組成物の複合体の製造法。

7 請求項1ないし3から選択される1項に記載のアルミニウム合金と樹脂組成物の複合体の製造方法において、

20 前記アルミニウム合金形状物に、ウレタン硬化型、若しくはエポキシ硬化性の塗料、又はインキをコーティングして硬化させた後、

コーティングされた前記アルミニウム合金形状物を射出成形金型にインサートし、

25 前記ポリアルキレンテレフタレート樹脂、又はポリフェニレンスルフィドを射出すること

を特徴とするアルミニウム合金と樹脂組成物の複合体の製造法。

8. 請求項1ないし3から選択される1項に記載のアルミニウム合金と樹脂組成物の複合体の製造方法において、

前記アルミニウム合金形状物を200℃以上に加熱し、

5 前記ポリアルキレンテレフタレート樹脂、又はポリフェニレンスルフィドを溶融して圧力下で前記アルミニウム合金と接触させることを特徴とするアルミニウム合金と樹脂組成物の複合体の製造法。

9. 請求項1ないし3から選択される1項に記載のアルミニウム合金と樹脂組成物の複合体の製造方法において、

10 ヒドラジン、アンモニア、又はアミン系化合物の水溶液から選択される1種以上に前記アルミニウム合金形状物を浸漬した浸漬アルミニウム合金と、

前記浸漬アルミニウム合金を射出成形金型にインサートし、

前記ポリアルキレンテレフタレート樹脂、又はポリフェニレンスルフィドを前記射出成形金型に射出し

15 たことを特徴とするアルミニウム合金と樹脂組成物の複合体の製造法。

## 補正書の請求の範囲

[2004年4月30日(30.04.04)国際事務局受理:出願当初の請求の範囲5は補正された;出願当初の請求の範囲4及び7は取り下げられた;他の請求の範囲は変更なし。(3頁)]

1. 表面粗さが $5\mu\text{m}$ ないし $50\mu\text{m}$ であり、かつこの表面に $1\mu\text{m}$ 以下の微細な凹部又は凸部を有するアルミニウム合金形状物と、

5 前記凹部又は凸部に侵入して固着され、縦横平均線膨張率が $2\sim 4\times 10^{-5}\text{℃}^{-1}$ であるポリブチレンテレフタレート樹脂、又はポリフェニレンスルフィドを主成分とする熱可塑性樹脂組成物と

からなることを特徴とするアルミニウム合金と樹脂組成物の複合体。

2. 表面の表面粗さが $1\sim 10\mu\text{m}$ あり、前記表面に直径が $0.01\sim 0.1\mu\text{m}$ の微細な凹部又は凸部を有し、しかも表面を覆っている+  
10 3価アルミニウム化合物の厚さが平均 $0.001\mu\text{m}$ 程度であるアルミニウム合金形状物と、

前記凹部又は凸部に固着され、縦横平均線膨張率が $2\sim 4\times 10^{-5}\text{℃}^{-1}$ であるポリブチレンテレフタレート樹脂、又はポリフェニレンスルフィ  
15 ドを主成分とする熱可塑性樹脂組成物と

からなることを特徴とするアルミニウム合金と樹脂組成物の複合体。

3. 請求項1又は2に記載のアルミニウム合金と樹脂組成物の複合体において、

前記凹部又は凸部は、

20 前記表面の $1\mu\text{m}$ 四方当たり第1直径が $0.03\sim 0.1\mu\text{m}$ で深さが前記第1直径と同等程度、又は前記第1直径以上である第1凹部又は第1凸部が10個以上あり、

第2直径が $0.01\sim 0.03\mu\text{m}$ で深さが前記第2直径と同等程度、又は前記第2直径以上である第2凹部又は第2凸部が50個以上ある

25 ことを特徴とするアルミニウム合金と樹脂組成物の複合体。

4. 削除

5. (補正後) 請求項 1 ないし 3 から選択される 1 項に記載のアルミニウム合金と樹脂組成物の複合体において、

前記固着は、射出成形金型に前記アルミニウム合金形状物をインサートして前記熱可塑性樹脂組成物を射出して行うことを特徴とするアルミニウム合金と樹脂組成物の複合体。

6. 請求項 1 ないし 3 から選択される 1 項に記載のアルミニウム合金と樹脂組成物の複合体の製造方法において、

前記アルミニウム合金形状物と、ポリアルキレンテレフタレート樹脂、又はポリフェニレンスルフィドを溶解した有機溶剤溶液とから、ポリアルキレンテレフタレート薄膜、又はポリフェニレンスルフィドが表面に付着した被膜アルミニウム合金形状物を製造し、

前記被膜アルミニウム合金形状物を射出成形金型にインサートし、

前記ポリアルキレンテレフタレート樹脂、又はポリフェニレンスルフィドを射出すること、

を特徴とするアルミニウム合金と樹脂組成物の複合体の製造法。

7. 削除

8. 請求項 1 ないし 3 から選択される 1 項に記載のアルミニウム合金と樹脂組成物の複合体の製造方法において、

前記アルミニウム合金形状物を 200℃以上に加熱し、

前記ポリアルキレンテレフタレート樹脂、又はポリフェニレンスルフィドを溶融して圧力下で前記アルミニウム合金と接触させること

を特徴とするアルミニウム合金と樹脂組成物の複合体の製造法。

9. 請求項 1 ないし 3 から選択される 1 項に記載のアルミニウム合金と樹脂組成物の複合体の製造方法において、

ヒドラジン、アンモニア、又はアミン系化合物の水溶液から選択される 1 種以上に前記アルミニウム合金形状物を浸漬した浸漬アルミニウム

合金と、

前記浸漬アルミニウム合金を射出成形金型にインサートし、

前記ポリアルキレンテレフタレート樹脂、又はポリフェニレンスルフィドを前記射出成形金型に射出し

5 たことを特徴とするアルミニウム合金と樹脂組成物の複合体の製造法。

10

15

20

25

## 条約第19条(1)に基づく説明書

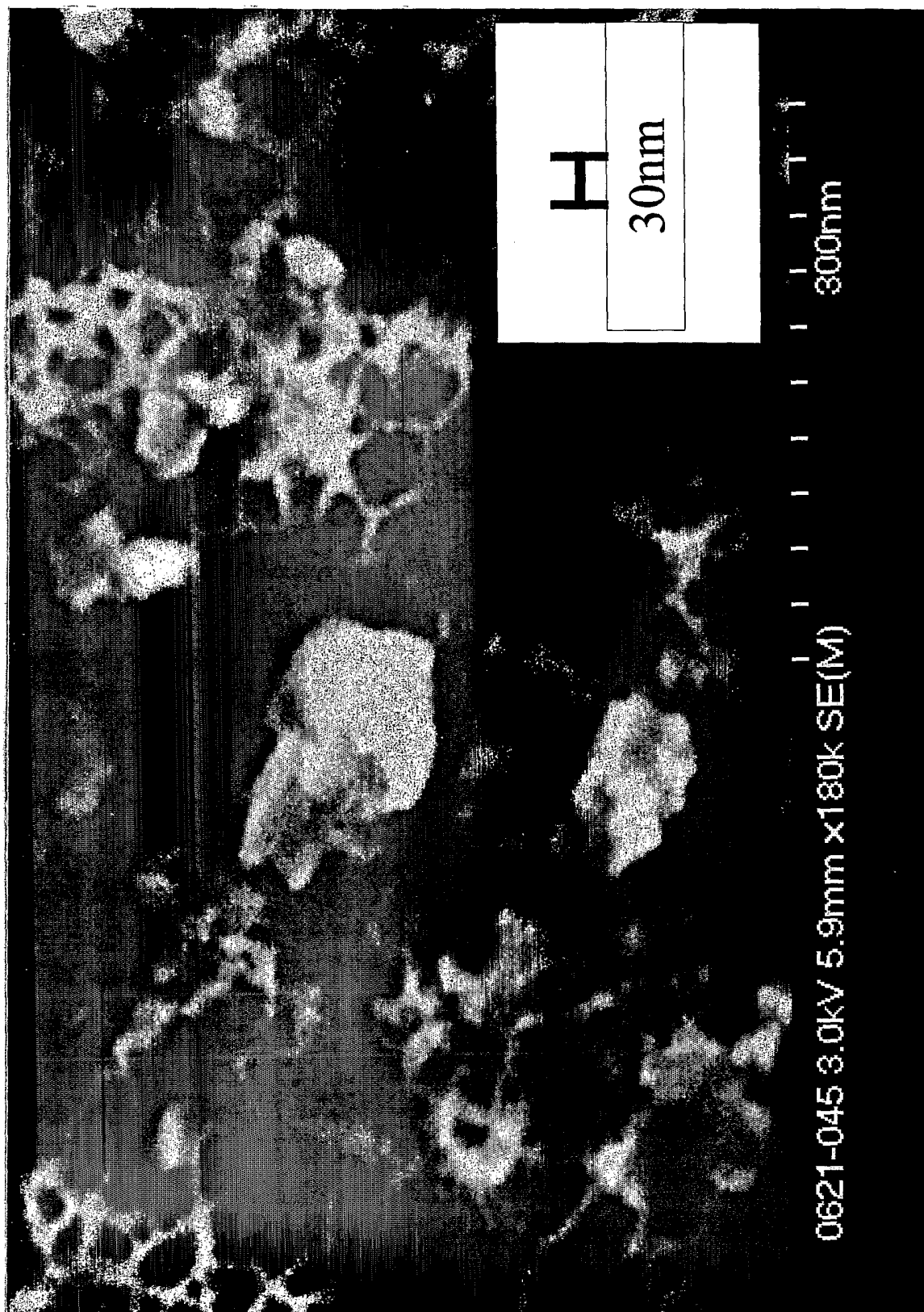
請求の範囲第4項は、アルミニウム合金形状物とポリブチレンテレフタレート樹脂、又はポリフェニレンスルフィドとの固着が、接着剤を介して接着されているものであったが、引用例との関係から削除した。

請求の範囲第7項は、アルミニウム合金形状物とポリブチレンテレフタレート樹脂、又はポリフェニレンスルフィドとの固着が、塗料、又はインキをコーティングして接着されているものであったが、引用例との関係から削除した。

本発明は、アルミニウム合金形状物とポリブチレンテレフタレート樹脂、又はポリフェニレンスルフィドと接着剤、塗料等のコーティング剤を介在させることなく固着できるものである。

請求の範囲第5項は、アルミニウム合金形状物を射出成形金型にインサートして、ポリアルキレンテレフタレート樹脂、又はポリフェニレンスルフィドを射出して得られるアルミニウム合金と樹脂組成物の複合体である点を明確にした。

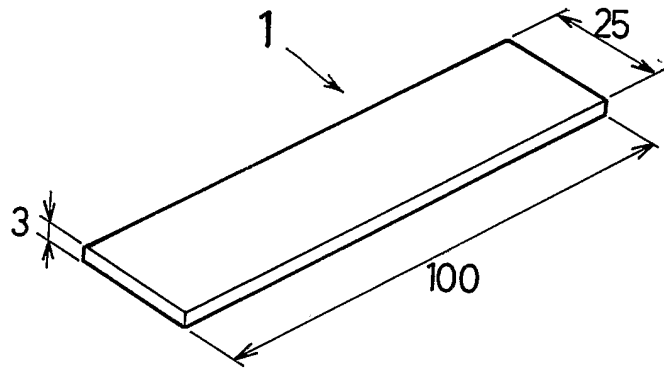
1/7  
第1図



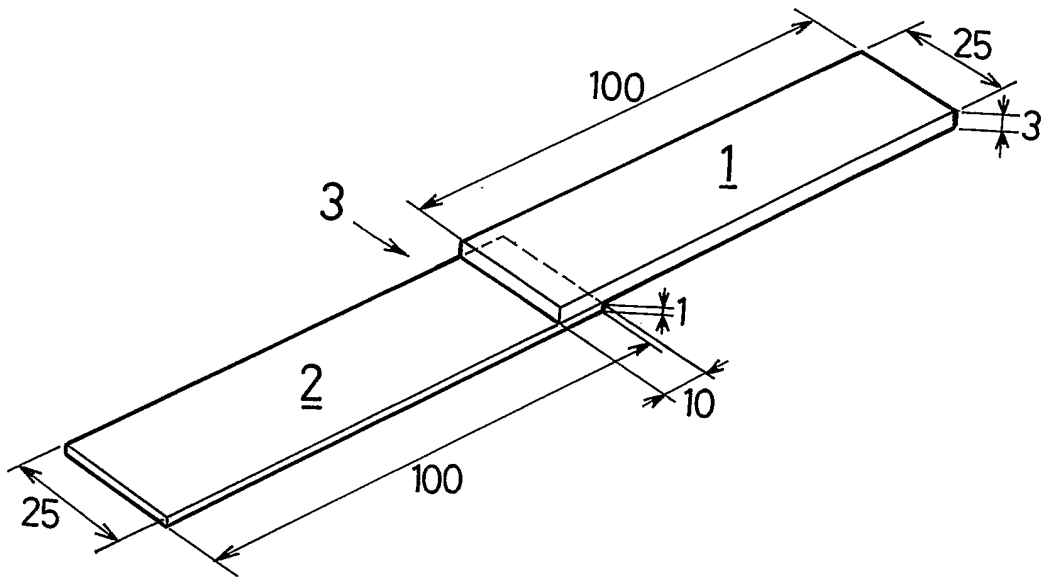
差替え用紙 (規則26)



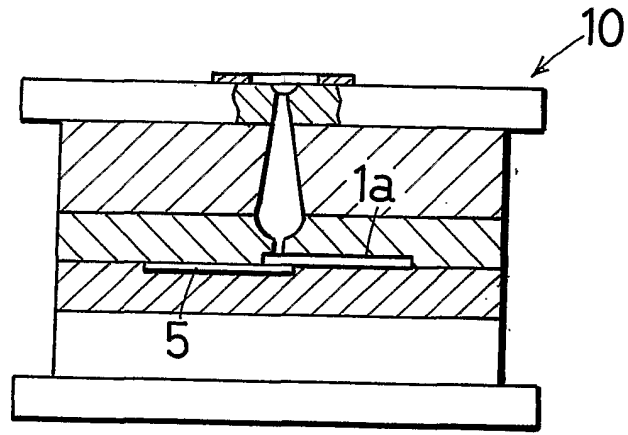
第3図



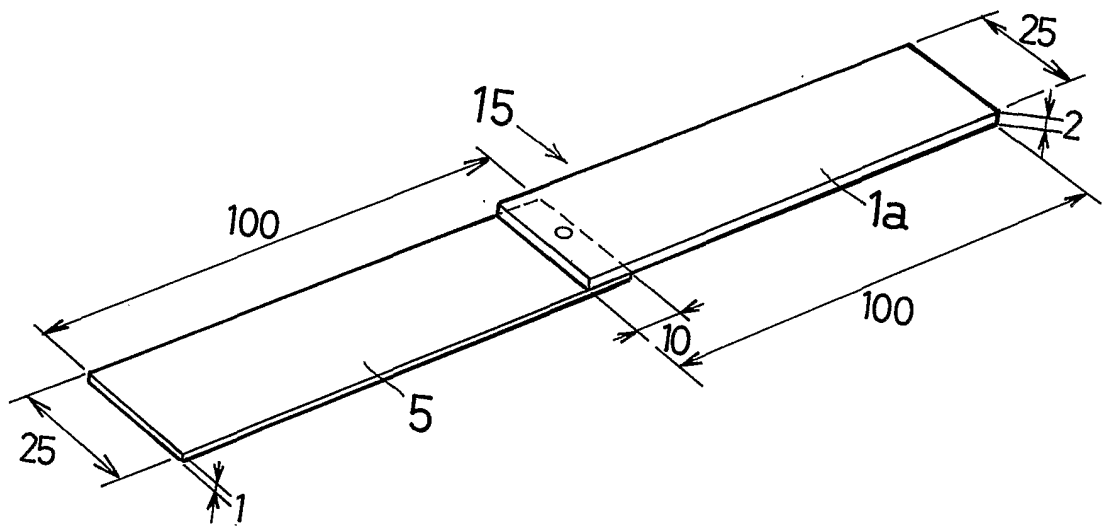
第4図



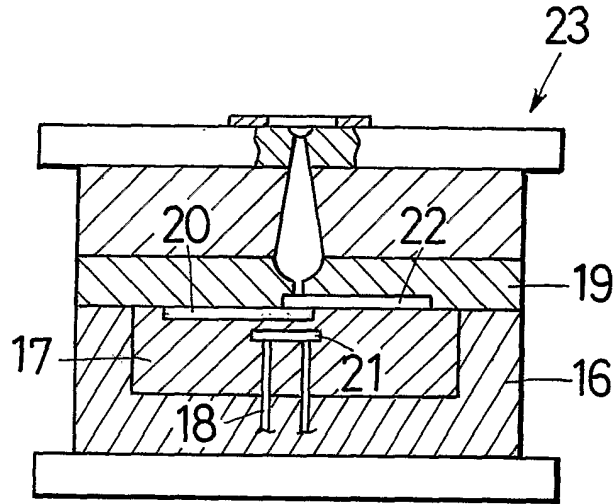
第5図



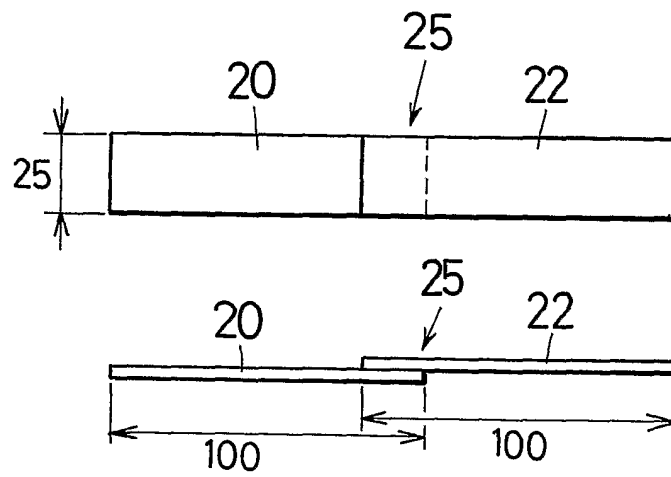
第6図

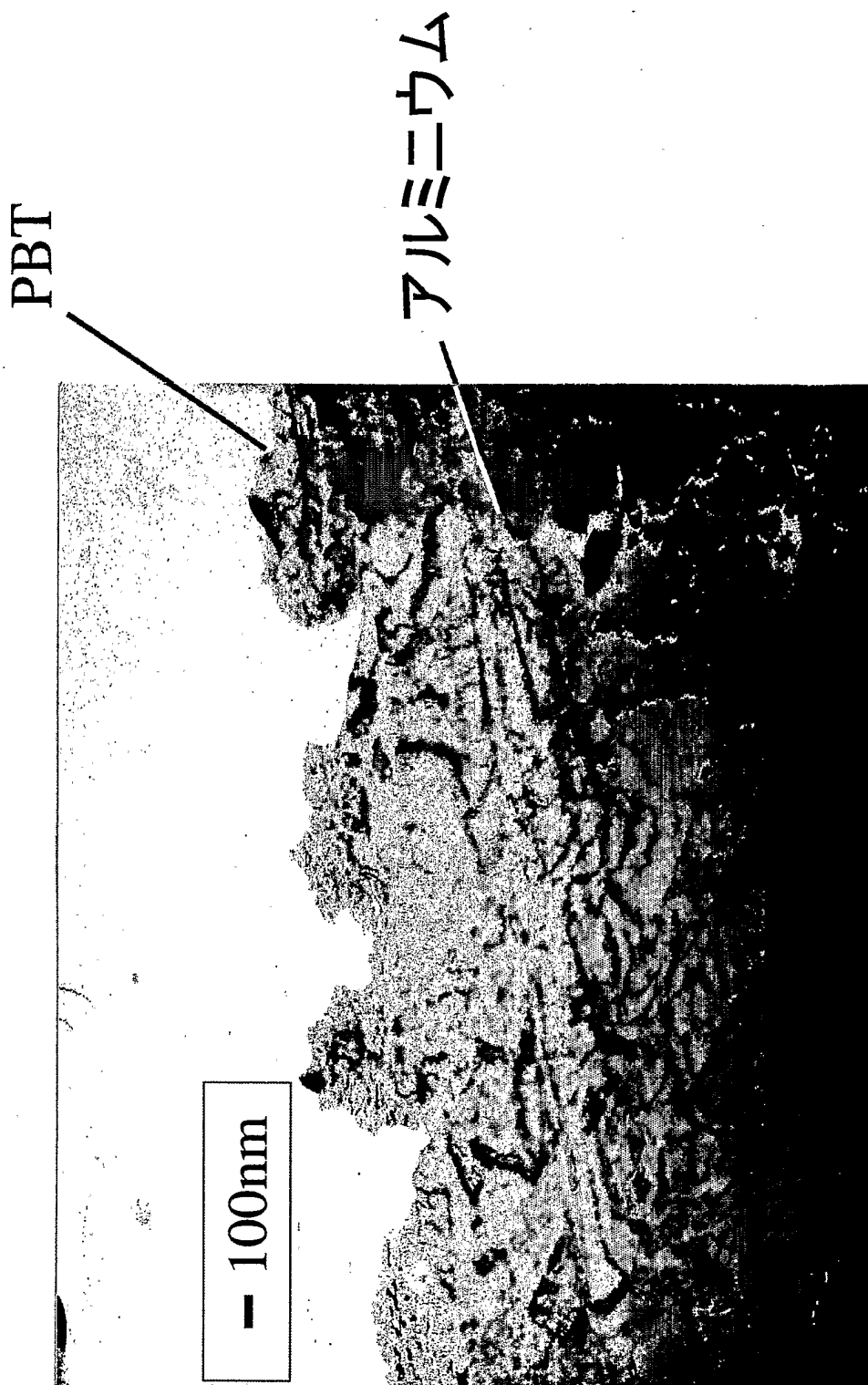


第7図

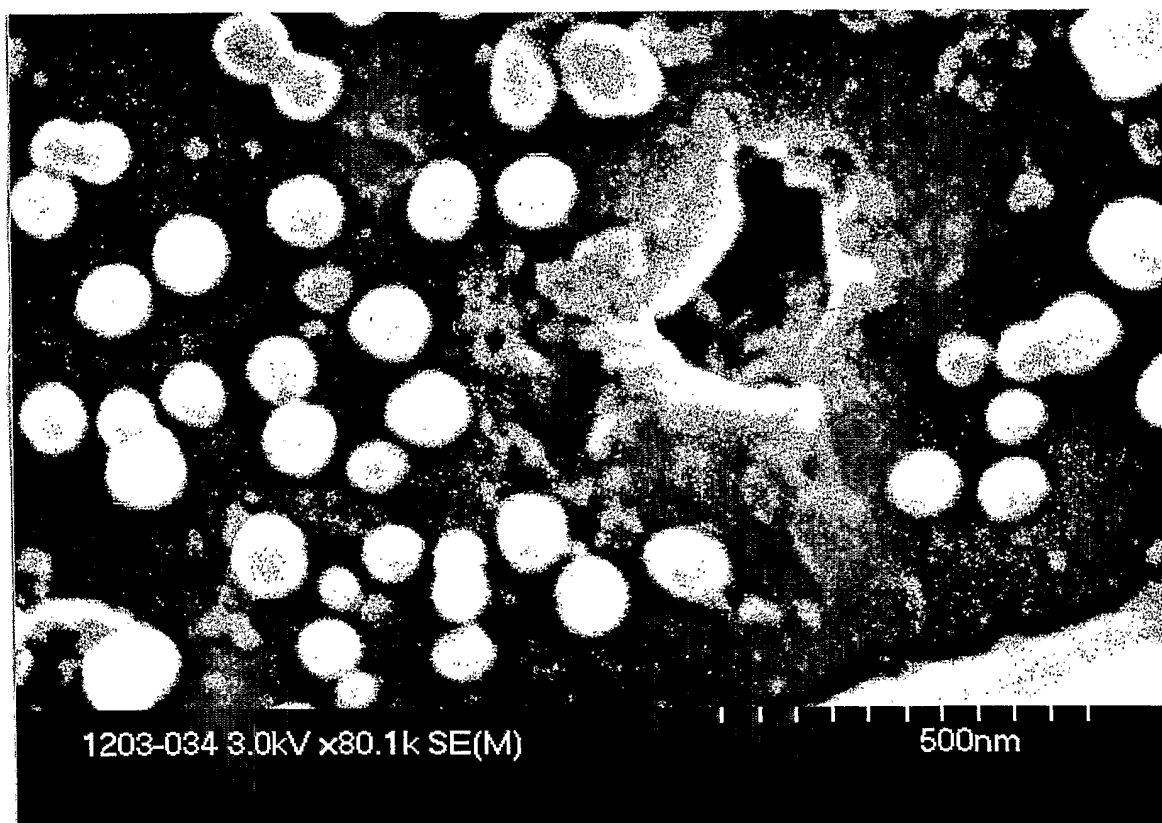


第8図





7/7  
第10図



# INTERNATIONAL SEARCH REPORT

International application No.  
PCT/JP03/14214

<b>A. CLASSIFICATION OF SUBJECT MATTER</b> Int.Cl <sup>7</sup> B32B15/08									
According to International Patent Classification (IPC) or to both national classification and IPC									
<b>B. FIELDS SEARCHED</b>									
Minimum documentation searched (classification system followed by classification symbols) Int.Cl <sup>7</sup> B32B15/00-15/20, B29C45/14, C23F1/00-1/46, C23C22/00-22/86									
Documentation searched other than minimum documentation to the extent that such documents are included in the fields searched <table style="width: 100%; border: none;"> <tr> <td style="width: 33%;">Jitsuyo Shinan Koho</td> <td style="width: 33%;">1926-1996</td> <td style="width: 33%;">Toroku Jitsuyo Shinan Koho</td> <td style="width: 33%;">1994-2003</td> </tr> <tr> <td>Kokai Jitsuyo Shinan Koho</td> <td>1971-2003</td> <td>Jitsuyo Shinan Toroku Koho</td> <td>1996-2003</td> </tr> </table>		Jitsuyo Shinan Koho	1926-1996	Toroku Jitsuyo Shinan Koho	1994-2003	Kokai Jitsuyo Shinan Koho	1971-2003	Jitsuyo Shinan Toroku Koho	1996-2003
Jitsuyo Shinan Koho	1926-1996	Toroku Jitsuyo Shinan Koho	1994-2003						
Kokai Jitsuyo Shinan Koho	1971-2003	Jitsuyo Shinan Toroku Koho	1996-2003						
Electronic data base consulted during the international search (name of data base and, where practicable, search terms used)									
<b>C. DOCUMENTS CONSIDERED TO BE RELEVANT</b>									
Category*	Citation of document, with indication, where appropriate, of the relevant passages	Relevant to claim No.							
Y	JP 2001-225352 A (Polyplastics Co., Ltd.), 21 August, 2001 (21.08.01), Claims; examples (Family: none)	1-9							
Y	JP 2002-120002 A (Sky Aluminium Co., Ltd.), 23 April, 2002 (23.04.02), Claims; Par. No. [0010] (Family: none)	1-9							
Y	JP 11-147280 A (Mitsubishi Aluminum Co., Ltd.), 02 June, 1999 (02.06.99), Claims; Par. Nos. [0006], [0007] (Family: none)	1-9							
<input checked="" type="checkbox"/> Further documents are listed in the continuation of Box C. <input type="checkbox"/> See patent family annex.									
* Special categories of cited documents: "A" document defining the general state of the art which is not considered to be of particular relevance "E" earlier document but published on or after the international filing date "L" document which may throw doubts on priority claim(s) or which is cited to establish the publication date of another citation or other special reason (as specified) "O" document referring to an oral disclosure, use, exhibition or other means "P" document published prior to the international filing date but later than the priority date claimed		"T" later document published after the international filing date or priority date and not in conflict with the application but cited to understand the principle or theory underlying the invention "X" document of particular relevance; the claimed invention cannot be considered novel or cannot be considered to involve an inventive step when the document is taken alone "Y" document of particular relevance; the claimed invention cannot be considered to involve an inventive step when the document is combined with one or more other such documents, such combination being obvious to a person skilled in the art "&" document member of the same patent family							
Date of the actual completion of the international search 16 February, 2004 (16.02.04)	Date of mailing of the international search report 02 March, 2004 (02.03.04)								
Name and mailing address of the ISA/ Japanese Patent Office	Authorized officer								
Facsimile No.	Telephone No.								

## INTERNATIONAL SEARCH REPORT

International application No.

PCT/JP03/14214

C (Continuation). DOCUMENTS CONSIDERED TO BE RELEVANT		
Category*	Citation of document, with indication, where appropriate, of the relevant passages	Relevant to claim No.
Y	JP 6-39876 A (Fujitsu Ltd.), 15 February, 1994 (15.02.94), Claims (Family: none)	4
Y	JP 4-131215 A (Dainippon Printing Co., Ltd.), 01 May, 1992 (01.05.92), Claims (Family: none)	8
Y	JP 50-158539 A (Mitsubishi Metal Corp.), 22 December, 1975 (22.12.75), Claims; page 2, upper left column, lines 1 to 20 (Family: none)	9
Y	JP 53-11841 A (Showa Aluminum Corp.), 02 February, 1978 (02.02.78), Page 1, right column, lines 3 to 14 (Family: none)	9
Y	JP 58-217679 A (Tateyama Aluminium Industry Co., Ltd.), 17 December, 1983 (17.12.83), Claims; page 2, lower right column, lines 2 to 5 (Family: none)	9
Y	JP 5-70969 A (Furukawa Aluminum Co., Ltd.), 23 March, 1993 (23.03.93), Claims; Par. Nos. [0010], [0011] (Family: none)	9

A. 発明の属する分野の分類 (国際特許分類 (IPC))

Int. Cl<sup>7</sup> B32B15/08

B. 調査を行った分野

調査を行った最小限資料 (国際特許分類 (IPC))

Int. Cl<sup>7</sup> B32B15/00-15/20 B29C45/14 C23F1/00-1/46  
C23C22/00-22/86

最小限資料以外の資料で調査を行った分野に含まれるもの

- 日本国実用新案公報 1926-1996年
- 日本国公開実用新案公報 1971-2003年
- 日本国登録実用新案公報 1994-2003年
- 日本国実用新案登録公報 1996-2003年

国際調査で使用した電子データベース (データベースの名称、調査に使用した用語)

C. 関連すると認められる文献

引用文献の カテゴリー*	引用文献名 及び一部の箇所が関連するときは、その関連する箇所の表示	関連する 請求の範囲の番号
Y	JP 2001-225352 A (ポリプラスチック株式会社) 2001.08.21 【特許請求の範囲】 【実施例】 (ファミリーなし)	1-9
Y	JP 2002-120002 A (スカイアルミニウム株式会社) 2002.04.23 【特許請求の範囲】 【0010】 (ファミリーなし)	1-9
Y	JP 11-147280 A (三菱アルミニウム株式会社) 1999.06.02 【特許請求の範囲】 【0006】 【0007】 (ファミリーなし)	1-9
Y	JP 6-39876 A (富士通株式会社) 1994.02.15 【特許請求の範囲】	4

C欄の続きにも文献が列挙されている。

パテントファミリーに関する別紙を参照。

\* 引用文献のカテゴリー

- 「A」 特に関連のある文献ではなく、一般的技術水準を示すもの
- 「E」 国際出願日前の出願または特許であるが、国際出願日以後に公表されたもの
- 「L」 優先権主張に疑義を提起する文献又は他の文献の発行日若しくは他の特別な理由を確立するために引用する文献 (理由を付す)
- 「O」 口頭による開示、使用、展示等に言及する文献
- 「P」 国際出願日前で、かつ優先権の主張の基礎となる出願

の日の後に公表された文献

- 「T」 国際出願日又は優先日後に公表された文献であって出願と矛盾するものではなく、発明の原理又は理論の理解のために引用するもの
- 「X」 特に関連のある文献であって、当該文献のみで発明の新規性又は進歩性がないと考えられるもの
- 「Y」 特に関連のある文献であって、当該文献と他の1以上の文献との、当業者にとって自明である組合せによって進歩性がないと考えられるもの
- 「&」 同一パテントファミリー文献

国際調査を完了した日 16.02.2004

国際調査報告の発送日 02.3.2004

国際調査機関の名称及びあて先  
日本国特許庁 (ISA/JP)  
郵便番号100-8915  
東京都千代田区霞が関三丁目4番3号

特許庁審査官 (権限のある職員)  
細井 龍史 印  
4S 9446  
電話番号 03-3581-1101 内線 3430

C (続き) . 関連すると認められる文献		
引用文献の カテゴリー*	引用文献名 及び一部の箇所が関連するときは、その関連する箇所の表示	関連する 請求の範囲の番号
	(ファミリーなし)	
Y	JP 4-131215 A (大日本印刷株式会社) 1992.05.01 特許請求の範囲 (ファミリーなし)	8
Y	JP 50-158539 A (三菱金属株式会社) 1975.12.22 特許請求の範囲 第2頁左上欄第1-20行 (ファミリーなし)	9
Y	JP 53-11841 A (昭和アルミニウム株式会社) 1978.02.02 第1頁右欄第3-14行 (ファミリーなし)	9
Y	JP 58-217679 A (立山アルミニウム工業株式会社) 1983.12.17 特許請求の範囲 第2頁右下欄第2-5行 (ファミリーなし)	9
Y	JP 5-70969 A (古河アルミニウム工業株式会社) 1993.03.23 【特許請求の範囲】 【0010】 【0011】 (ファミリーなし)	9