



(12) 实用新型专利

(10) 授权公告号 CN 219269165 U

(45) 授权公告日 2023. 06. 27

(21) 申请号 202320091112.7

(22) 申请日 2023.01.31

(73) 专利权人 深圳市普熙科技有限公司  
地址 518104 广东省深圳市宝安区沙井街  
道马安山社区马安山锦胜财富广场AB  
栋A901

(72) 发明人 刘培培 徐剑客 王鹏

(74) 专利代理机构 深圳华屹智林知识产权代理  
事务所(普通合伙) 44785  
专利代理师 陈裕恒

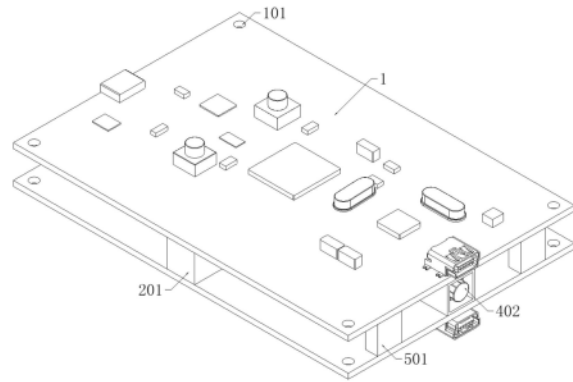
(51) Int. Cl.  
H05K 1/02 (2006.01)  
H05K 1/14 (2006.01)  
H05K 7/20 (2006.01)

权利要求书1页 说明书3页 附图4页

(54) 实用新型名称  
一种双层式电路板

(57) 摘要

本实用新型提供一种双层式电路板,涉及电路板技术领域,以解决现有散热效果差,长时间的高温环境加快了电路板的损坏问题,包括电路板本体;所述散热组件安装在两个电路板本体之间;所述驱动机构共设有两组,且两组驱动机构安装在散热组件的内部;所述连接组件共设有四组,且四组连接组件安装在两个电路板本体上;所述散热罩的上下两侧与两个电路板本体接触;所述散热孔共设有二十个,且二十个散热孔设置在散热罩上;该双层式电路板,因叶轮固定安装在电机上,从而当电机工作时,外部空气进入到散热罩中,之后从二十个散热孔中排出,加快了散热罩内部的空气流动速度,便于两个电路板本体快速散热。



1. 一种双层式电路板,其特征在于:包括电路板本体(1)、散热组件(2)、驱动机构(4)和连接组件(5);

所述电路板本体(1)共设有两个,且两个电路板本体(1)对称设置,并且两个电路板本体(1)的拐角处设置有安装孔(101);所述散热组件(2)安装在两个电路板本体(1)之间;所述驱动机构(4)共设有两组,且两组驱动机构(4)安装在散热组件(2)的内部;所述连接组件(5)共设有四组,且四组连接组件(5)安装在两个电路板本体(1)上;

所述散热组件(2)包括:散热罩(201)和散热孔(202);所述散热罩(201)的上下两侧与两个电路板本体(1)接触;所述散热孔(202)共设有二十个,且二十个散热孔(202)设置在散热罩(201)上。

2. 如权利要求1所述的一种双层式电路板,其特征在于:两个所述电路板本体(1)的内侧分别固定安装有四个L型限位条(3),且八个L型限位条(3)与散热罩(201)接触。

3. 如权利要求1所述的一种双层式电路板,其特征在于:所述驱动机构(4)包括:安装架(401)和电机(402);所述安装架(401)固定安装在散热罩(201)的内部;所述电机(402)固定安装在安装架(401)的内部。

4. 如权利要求3所述的一种双层式电路板,其特征在于:所述驱动机构(4)还包括:叶轮(403);所述叶轮(403)固定安装在电机(402)上。

5. 如权利要求1所述的一种双层式电路板,其特征在于:所述连接组件(5)包括:连接座(501)和连接块(502);所述连接座(501)与下方的电路板本体(1)固定连接;所述连接块(502)与上方的电路板本体(1)固定连接。

6. 如权利要求5所述的一种双层式电路板,其特征在于:所述连接组件(5)还包括:磁铁(503);所述磁铁(503)固定安装在连接座(501)的内部,且磁铁(503)的顶部与连接块(502)接触。

## 一种双层式电路板

### 技术领域

[0001] 本实用新型属于电路板技术领域,更具体地说,特别涉及一种双层式电路板。

### 背景技术

[0002] 电路板的名称有:陶瓷电路板,氧化铝陶瓷电路板,氮化铝陶瓷电路板,线路板,PCB板,铝基板,高频板,厚铜板,阻抗板,PCB,超薄线路板,超薄电路板,印刷电路板等;目前的电路板,在工作时会产生大量的热量,而现有的电路板散热效果差,长时间的高温环境加快了电路板的损坏。

### 实用新型内容

[0003] 为了解决上述技术问题,本实用新型提供一种双层式电路板,以解决现有散热效果差,长时间的高温环境加快了电路板的损坏问题。

[0004] 本实用新型双层式电路板的目的是与功效,由以下具体技术手段所达成:

[0005] 一种双层式电路板,包括电路板本体、散热组件、驱动机构和连接组件;

[0006] 所述电路板本体共设有两个,且两个电路板本体对称设置,并且两个电路板本体的拐角处设置有安装孔;所述散热组件安装在两个电路板本体之间;所述驱动机构共设有两组,且两组驱动机构安装在散热组件的内部;所述连接组件共设有四组,且四组连接组件安装在两个电路板本体上;

[0007] 所述散热组件包括:散热罩和散热孔;所述散热罩的上下两侧与两个电路板本体接触;所述散热孔共设有二十个,且二十个散热孔设置在散热罩上。

[0008] 进一步的,所述驱动机构还包括:叶轮;所述叶轮固定安装在电机上。

[0009] 进一步的,两个所述电路板本体的内侧分别固定安装有四个L型限位条,且八个L型限位条与散热罩接触。

[0010] 进一步的,所述连接组件包括:连接座和连接块;所述连接座与下方的电路板本体固定连接;所述连接块与上方的电路板本体固定连接。

[0011] 进一步的,所述驱动机构包括:安装架和电机;所述安装架固定安装在散热罩的内部;所述电机固定安装在安装架的内部。

[0012] 进一步的,所述连接组件还包括:磁铁;所述磁铁固定安装在连接座的内部,且磁铁的顶部与连接块接触。

[0013] 与现有技术相比,本实用新型具有如下有益效果:

[0014] 1、该双层式电路板,因连接座与下方的电路板本体固定连接,且连接块与上方的电路板本体固定连接,并且连接块插入在连接座中,从而方便工作人员连接两个电路板本体,又因磁铁固定安装在连接座的内部,且磁铁的顶部与连接块接触,进而使得两个电路板本体连接后更加稳定。

[0015] 2、该双层式电路板,因叶轮固定安装在电机上,从而当电机工作时,外部空气进入到散热罩中,之后从二十个散热孔中排出,加快了散热罩内部的空气流动速度,便于两个电

路板本体快速散热。

[0016] 3、该双层式电路板，因八个L型限位条与散热罩接触，从而使得散热罩安装后更加稳定。

### 附图说明

[0017] 图1是本实用新型的立体结构示意图。

[0018] 图2是本实用新型图1的顶部视角结构示意图。

[0019] 图3是本实用新型图2中A-A方向的剖切结构示意图。

[0020] 图4是本实用新型图2中B-B方向的剖切结构示意图。

[0021] 图5是本实用新型散热组件、L型限位条和驱动机构的结构示意图。

[0022] 图6是本实用新型图3中C区域的局部放大结构示意图。

[0023] 图7是本实用新型图4中D区域的局部放大结构示意图。

[0024] 图中，部件名称与附图编号的对应关系为：

[0025] 1、电路板本体；101、安装孔；2、散热组件；201、散热罩；202、散热孔；3、L型限位条；4、驱动机构；401、安装架；402、电机；403、叶轮；5、连接组件；501、连接座；502、连接块；503、磁铁。

### 具体实施方式

[0026] 下面结合附图和实施例对本实用新型的实施方式作进一步详细描述。

[0027] 实施例：

[0028] 如附图1至附图7所示：

[0029] 本实用新型提供一种双层式电路板，包括电路板本体1、散热组件2、驱动机构4和连接组件5；

[0030] 电路板本体1共设有两个，且两个电路板本体1对称设置，并且两个电路板本体1的拐角处设置有安装孔101；散热组件2安装在两个电路板本体1之间；驱动机构4共设有两组，且两组驱动机构4安装在散热组件2的内部；连接组件5共设有四组，且四组连接组件5安装在两个电路板本体1上。

[0031] 如图7所示，连接组件5包括：连接座501和连接块502；连接座501与下方的电路板本体1固定连接；连接块502与上方的电路板本体1固定连接；连接组件5还包括：磁铁503；磁铁503固定安装在连接座501的内部，且磁铁503的顶部与连接块502接触，其具体作用为：因连接座501与下方的电路板本体1固定连接，且连接块502与上方的电路板本体1固定连接，并且连接块502插入在连接座501中，从而方便工作人员连接两个电路板本体1，又因磁铁503固定安装在连接座501的内部，且磁铁503的顶部与连接块502接触，进而使得两个电路板本体1连接后更加稳定。

[0032] 如图5和图6所示，散热组件2包括：散热罩201和散热孔202；散热罩201的上下两侧与两个电路板本体1接触；散热孔202共设有二十个，且二十个散热孔202设置在散热罩201上，驱动机构4包括：安装架401和电机402；安装架401固定安装在散热罩201的内部；电机402固定安装在安装架401的内部；驱动机构4还包括：叶轮403；叶轮403固定安装在电机402上，其具体作用为：因叶轮403固定安装在电机402上，从而当电机402工作时，外部空气进入

到散热罩201中,之后从二十个散热孔202中排出,加快了散热罩201内部的空气流动速度,便于两个电路板本体1快速散热。

[0033] 如图5所示,两个电路板本体1的内侧分别固定安装有四个L型限位条3,且八个L型限位条3与散热罩201接触,其具体作用为:因八个L型限位条3与散热罩201接触,从而使得散热罩201安装后更加稳定。

[0034] 本实施例的具体使用方式与作用:

[0035] 本实用新型使用时,首先工作人员将散热罩201放置在八个L型限位条3上,然后将四个连接块502插入在四个连接座501中,方便工作人员连接两个电路板本体1,又因磁铁503固定安装在连接座501的内部,且磁铁503的顶部与连接块502接触,进而使得两个电路板本体1连接后更加稳定;然后工作人员启动电机402,此时外部空气进入到散热罩201中,之后从二十个散热孔202中排出,加快了散热罩201内部的空气流动速度,便于两个电路板本体1快速散热。

[0036] 本实用新型未详述之处,均为本领域技术人员的公知技术。

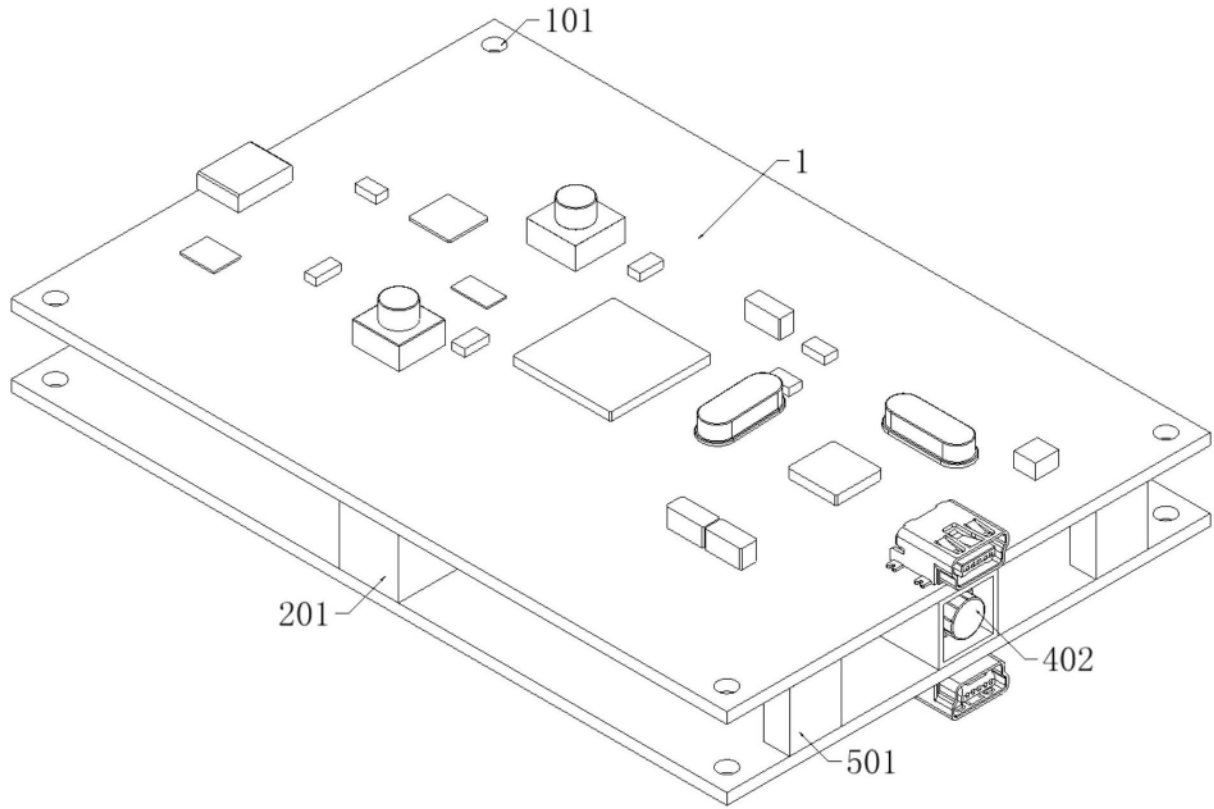


图1

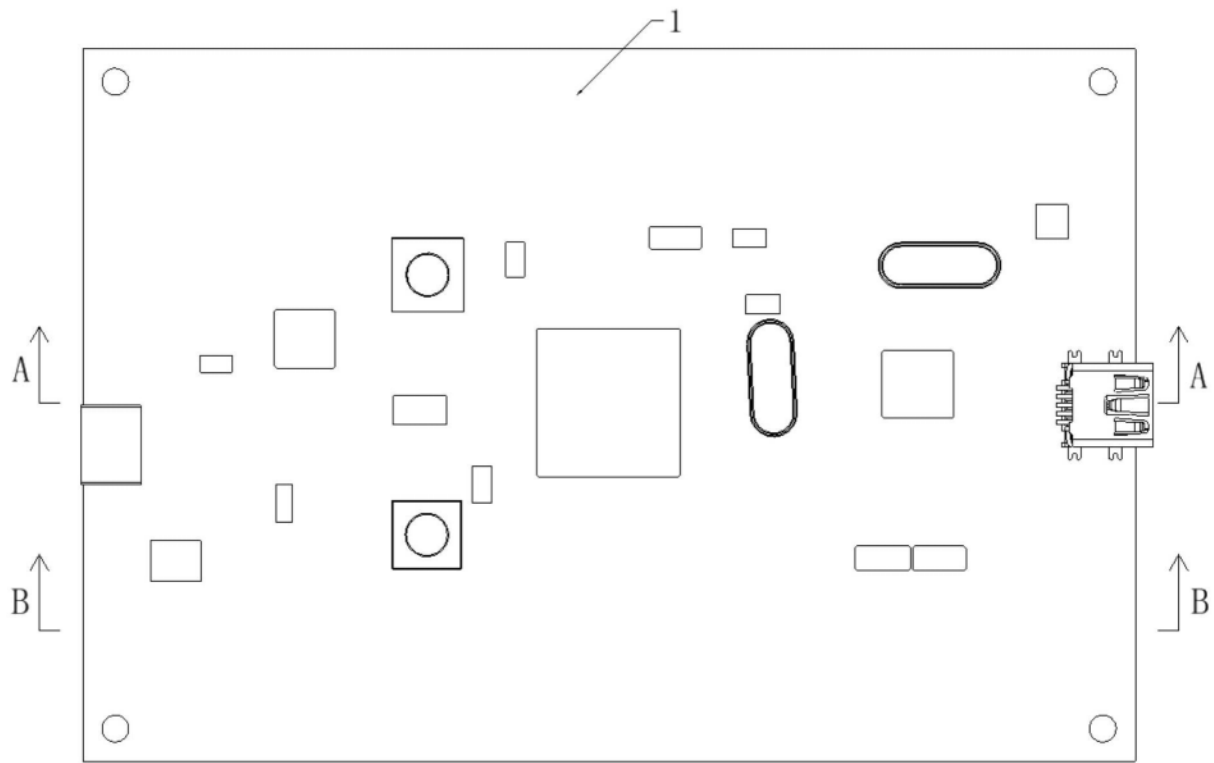


图2

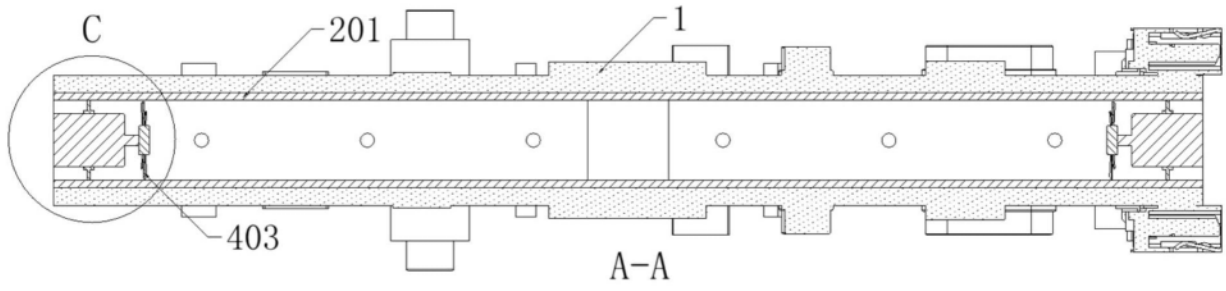


图3

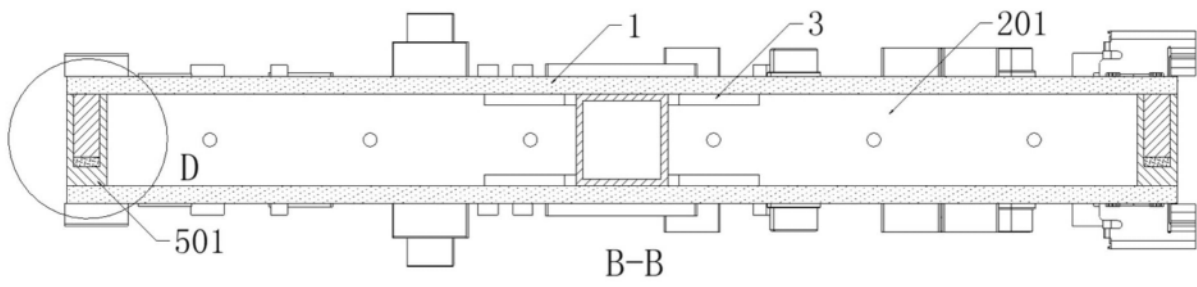


图4

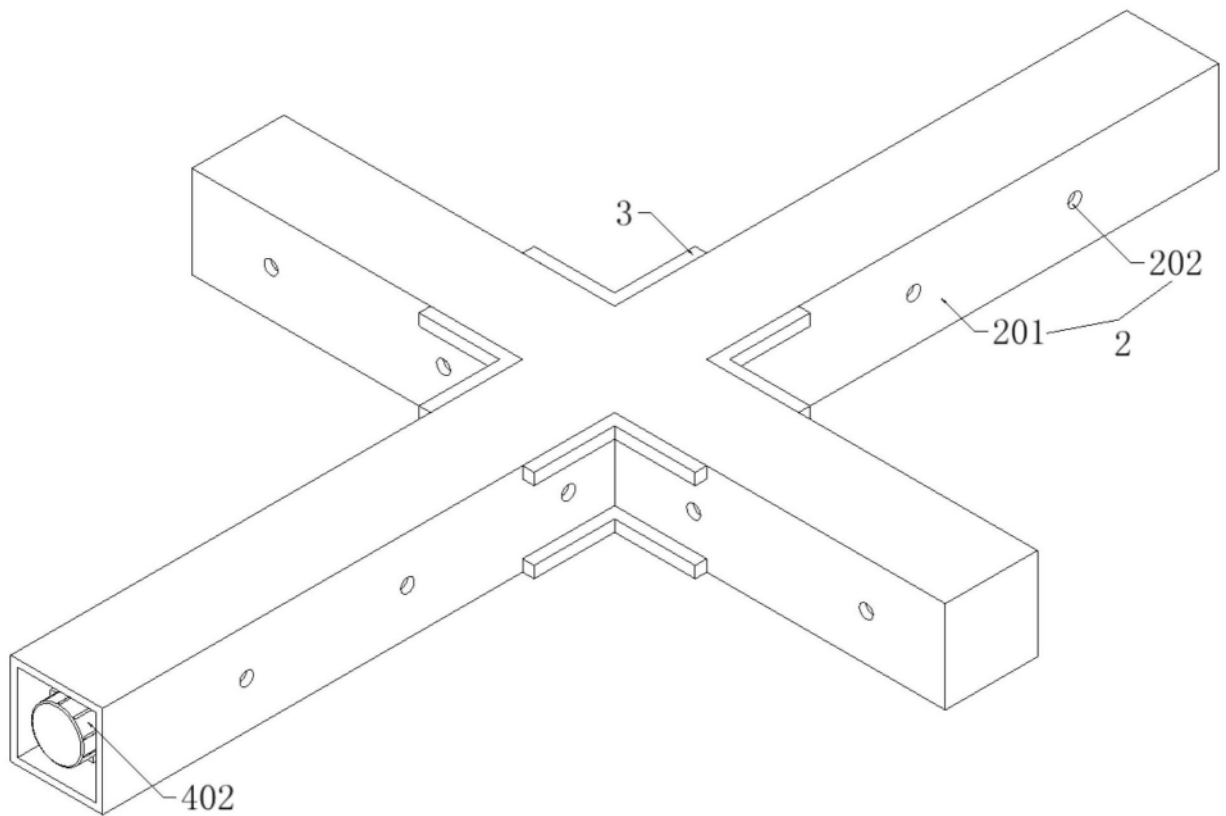


图5

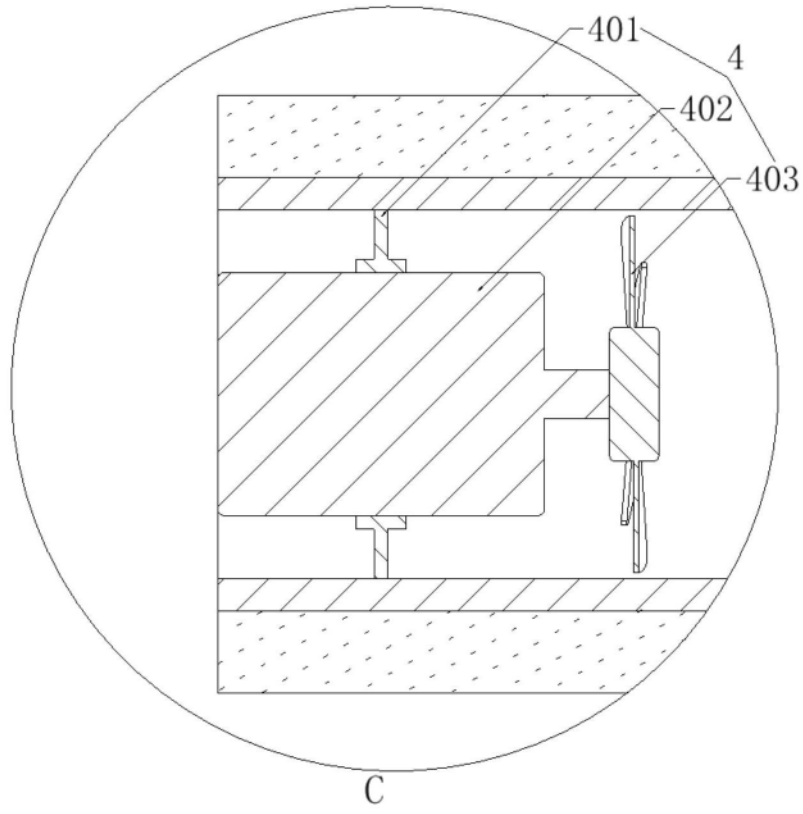


图6

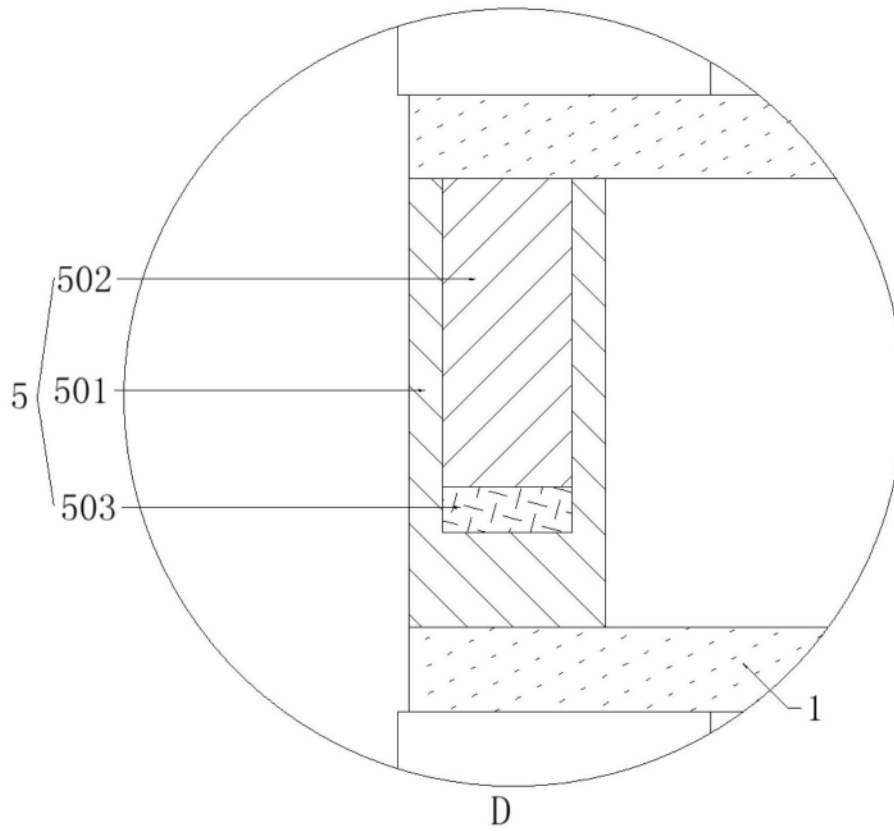


图7