

19



OFICINA ESPAÑOLA DE  
PATENTES Y MARCAS

ESPAÑA



11 Número de publicación: **3 010 388**

51 Int. Cl.:

**A61F 2/24** (2006.01)

**A61F 2/82** (2013.01)

12

TRADUCCIÓN DE PATENTE EUROPEA

T3

96 Fecha de presentación y número de la solicitud europea: **23.08.2021 E 24156899 (7)**

97 Fecha y número de publicación de la concesión europea: **25.12.2024 EP 4342434**

54 Título: **Sistemas para alinear una comisura de una válvula cardiaca protésica con una comisura de una válvula nativa**

30 Prioridad:

**24.08.2020 US 202063069567 P**  
**19.01.2021 US 202163138890 P**

45 Fecha de publicación y mención en BOPI de la traducción de la patente:  
**02.04.2025**

73 Titular/es:

**EDWARDS LIFESCIENCES CORPORATION**  
**(100.00%)**  
**One Edwards Way**  
**Irvine, CA 92614, US**

72 Inventor/es:

**BIALAS, MICHAEL R.;**  
**HICKS, KRISTEN;**  
**MURAD, MICHAEL C.;**  
**SENESH, GIL;**  
**ANGELICO, GONZALO GERMAN;**  
**CERQUEIRA, CARLA SUSANA;**  
**LOW, VICTORIA MARIKO;**  
**FERNANDEZ, ANDREA;**  
**BRITZMAN, KARL J.;**  
**HOYE, SHANNON NICOLE y**  
**WHITEHEAD, HALEY NICOLE**

74 Agente/Representante:

**CURELL SUÑOL, S.L.P.**

**ES 3 010 388 T3**

Aviso: En el plazo de nueve meses a contar desde la fecha de publicación en el Boletín Europeo de Patentes, de la mención de concesión de la patente europea, cualquier persona podrá oponerse ante la Oficina Europea de Patentes a la patente concedida. La oposición deberá formularse por escrito y estar motivada; sólo se considerará como formulada una vez que se haya realizado el pago de la tasa de oposición (art. 99.1 del Convenio sobre Concesión de Patentes Europeas).

**DESCRIPCIÓN**

Sistemas para alinear una comisura de una válvula cardiaca protésica con una comisura de una válvula nativa

5 **Referencia cruzada a la solicitud relacionada**

Esta solicitud reivindica los derechos de la solicitud de patente provisional US n.º 63/138.890, presentada el 19 de enero de 2021, y también reivindica los derechos de la solicitud de patente provisional US n.º 63/069.567, presentada el 24 de agosto de 2020.

10

**Campo**

La presente divulgación se refiere a un aparato de suministro. Asimismo, se describen unas válvulas cardiacas protésicas y a métodos para desplegar una válvula cardiaca protésica expandible por balón en una válvula nativa con un aparato de suministro, de manera que una comisura de la válvula cardiaca protésica expandida radialmente se alinee con una comisura de la válvula nativa.

15

**Antecedentes**

El corazón humano puede padecer diversas enfermedades valvulares. Estas enfermedades valvulares pueden dar como resultado un mal funcionamiento significativo del corazón y, en última instancia, requieren la reparación de la válvula nativa o el reemplazo de la válvula nativa por una válvula artificial. Existen varios dispositivos de reparación conocidos (por ejemplo, endoprótesis) y válvulas artificiales, así como varios métodos conocidos de implantación de estos dispositivos y válvulas en seres humanos. Se utilizan enfoques quirúrgicos percutáneos y mínimamente invasivos en diversos procedimientos para suministrar dispositivos médicos protésicos en ubicaciones dentro del cuerpo a las que no puede accederse fácilmente mediante cirugía o donde es deseable el acceso sin cirugía. En un ejemplo específico, una válvula cardiaca protésica puede montarse en un estado fruncido en el extremo distal de un dispositivo de suministro y hacerse avanzar a través de la vasculatura del paciente (por ejemplo, a través de una arteria femoral y la aorta) hasta que la válvula protésica alcanza el sitio de implantación en el corazón. La válvula protésica se expande entonces hasta su tamaño funcional, por ejemplo, inflando un balón en el que está montada la válvula protésica.

20

25

30

Cuando se despliega la válvula protésica en la válvula nativa mediante el inflado del balón del dispositivo de suministro, la válvula protésica radialmente expandida se despliega en una orientación radial aleatoria en relación con la válvula nativa. Como tal, en algunas realizaciones, una de las comisuras de la válvula protésica puede disponerse delante de (por ejemplo, adyacente a) un ostium coronario de la aorta. Esta disposición puede reducir el acceso coronario (por ejemplo, el flujo sanguíneo a las arterias coronarias desde la aorta) y/o crear dificultades durante futuras intervenciones cardiovasculares que pretenden mantener o aumentar el acceso coronario.

35

El documento US 2014/0066896 A1 divulga una estructura inflable para su utilización en lúmenes biológicos y métodos para realizar y utilizar los mismos. La estructura puede tener un balón inflable rodeado por una envuelta. La envuelta puede tener unos cuellos proximales y distales estrechados, acanaladuras orientadas longitudinalmente, y aberturas en los extremos proximal y distal de la envuelta. Las aberturas pueden estar rebajadas en las acanaladuras en los cuellos. La envuelta puede tener unas paredes reforzadas con fibras.

40

45

Por consiguiente, existe la necesidad de aparatos y métodos de suministro mejorados para desplegar válvulas cardiacas protésicas expandibles por balón en una orientación rotacional deseada en relación con la válvula nativa, de manera que las comisuras de la válvula cardiaca protésica estén en alineación con las comisuras de la válvula nativa.

50

**Sumario**

En la presente memoria se describen realizaciones de aparatos y métodos de suministro de válvula protésica mejorados para suministrar una válvula protésica e implantar la válvula protésica en una válvula nativa de un corazón de un paciente con una o más comisuras seleccionadas de la válvula protésica en alineación con una o más comisuras correspondientes de la válvula nativa. En algunas realizaciones, los aparatos de suministro dados a conocer incluyen un balón inflable alrededor del cual puede montarse la válvula protésica, en un estado comprimido radialmente, para el suministro en la válvula nativa. Después de alcanzar la válvula nativa, una parte del aparato de suministro y/o la válvula protésica puede alinearse rotacionalmente en o cerca de la válvula nativa de manera que después de desplegar la válvula protésica mediante el inflado del balón del aparato de suministro, una o más comisuras de la válvula protésica se alineen (por ejemplo, en una dirección circunferencial) con una o más comisuras de la válvula nativa.

55

60

La invención reivindicada se define en la reivindicación independiente 1 y se refiere a un aparato de suministro. Las configuraciones preferidas de la invención reivindicada se definen en las reivindicaciones dependientes 2 a 15. En la presente memoria, también se describen aspectos, ejemplos, realizaciones y disposiciones relacionados

65

útiles para entender la invención reivindicada.

En una realización representativa, un aparato de suministro comprende un primer vástago configurado para rotar alrededor de un eje longitudinal central del aparato de suministro para alinear rotacionalmente una válvula protésica montada en el aparato de suministro con la anatomía nativa en un sitio de implantación objetivo; un segundo vástago que se extiende a través del primer vástago y que presenta una parte de extremo distal que se extiende distalmente más allá de una parte de extremo distal del primer vástago; un balón inflable acoplado a la parte de extremo distal del primer vástago; y un cuerpo polimérico montado en la parte de extremo distal del segundo vástago y un marcador radiopaco montado en o incrustado dentro del cuerpo polimérico.

En otra realización representativa, un conjunto médico para reemplazar una válvula nativa de un corazón comprende un aparato de suministro. El aparato de suministro comprende: un primer vástago configurado para rotar alrededor de un eje longitudinal central del aparato de suministro; un segundo vástago que se extiende a través del primer vástago y que presenta una parte de extremo distal que se extiende distalmente más allá de una parte de extremo distal del primer vástago; un balón inflable acoplado a la parte de extremo distal del primer vástago; y un marcador radiopaco dispuesto en una parte de extremo distal del aparato de suministro. El conjunto médico comprende además una válvula cardiaca protésica montada en una configuración comprimida radialmente sobre y alrededor del balón. El marcador está decalado, en una dirección circunferencial en relación con el eje longitudinal central, de una ubicación de una comisura seleccionada de la válvula cardiaca protésica. El primer vástago está configurado para rotar para alinear rotacionalmente el marcador en la válvula nativa de manera que, después de inflar el balón para expandir radialmente la válvula cardiaca protésica, la válvula cardiaca protésica se implanta con la comisura seleccionada de la válvula cardiaca protésica alineada circunferencialmente con una comisura objetivo de la válvula nativa.

En otra realización representativa, un aparato de suministro comprende una parte de asidero y un vástago giratorio que se extiende distalmente desde la parte de asidero y que presenta una parte de extremo proximal que se extiende proximalmente desde la parte de asidero hasta un adaptador. El adaptador incluye un cuerpo conectado a la parte de extremo proximal, un primer orificio que se extiende axialmente desde el cuerpo, y un segundo orificio que se extiende formando un ángulo desde el cuerpo, en una dirección que interseca un eje longitudinal central del aparato de suministro. El aparato de suministro comprende además un mando montado en la parte de extremo proximal del vástago giratorio, distal al adaptador, estando el mando configurado para hacer rotar el vástago giratorio. El aparato de suministro comprende además un balón inflable acoplado a una parte de extremo distal del vástago giratorio y configurado para inflarse después de recibir fluido de inflado desde el segundo orificio.

Los anteriores y otros objetos, características y ventajas de la tecnología divulgada resultarán más evidentes a partir de la siguiente descripción detallada, que prosigue con referencia a las figuras adjuntas.

#### Breve descripción de los dibujos

La figura 1 es una vista en perspectiva de una válvula cardiaca protésica, según una realización.

La figura 2A es una vista en perspectiva de una válvula cardiaca protésica, según otra realización.

La figura 2B es una vista en perspectiva de la válvula protésica de la figura 2A con los componentes en el exterior del armazón mostrados en líneas transparentes con fines de ilustración.

La figura 3 es una vista en perspectiva de un aparato de suministro para una válvula cardiaca protésica, según una realización.

La figura 4 es un esquema de un corazón a modo de ejemplo que muestra una posición de las arterias coronarias en relación con una válvula aórtica.

La figura 5A ilustra un posicionamiento a modo de ejemplo de una válvula protésica en una válvula aórtica, en relación con una arteria coronaria.

La figura 5B ilustra otro posicionamiento a modo de ejemplo de una válvula protésica en una válvula aórtica, en relación con una arteria coronaria, donde la válvula protésica inhibe al menos parcialmente el flujo sanguíneo a la arteria coronaria.

La figura 6A es una vista en sección transversal de una válvula aórtica que ilustra un primer posicionamiento de una válvula protésica dentro de la válvula aórtica donde las comisuras de la válvula protésica bloquean al menos parcialmente una o más aberturas a las arterias coronarias.

La figura 6B es una vista en sección transversal de una válvula aórtica que ilustra un segundo posicionamiento de una válvula protésica dentro de la válvula aórtica donde las comisuras de la válvula protésica están alineadas circunferencialmente con la comisura nativa de la válvula aórtica, manteniendo de ese modo el acceso a las

arterias coronarias.

5 La figura 7 ilustra un procedimiento de corte de valva donde una valva de una válvula aórtica nativa puede dividirse en una ubicación de una entrada a una arteria coronaria cuando se implanta una válvula cardiaca protésica dentro de la válvula aórtica para permitir que un flujo sanguíneo aumentado entre en la arteria coronaria.

10 La figura 8A ilustra una válvula cardiaca protésica a modo de ejemplo y un ejemplo de cómo dividir una valva nativa que rodea la válvula cardiaca protésica en una región de un armazón de la válvula cardiaca protésica que está entre dos comisuras adyacentes da como resultado celdas abiertas delante de una entrada a una arteria coronaria.

15 La figura 8B ilustra la válvula cardiaca protésica a modo de ejemplo de la figura 8A y cómo dividir la valva nativa en una región del armazón de la válvula cardiaca protésica que incluye una comisura no da como resultado celdas abiertas que se disponen delante de la entrada a la arteria coronaria.

20 La figura 9 es una vista lateral de una realización de un aparato de suministro configurado para suministrar e implantar una válvula cardiaca protésica expandible radialmente en un sitio de implantación.

La figura 10 es una vista lateral en sección transversal de una parte de extremo distal del aparato de suministro de la figura 9.

25 La figura 11 es una vista lateral de la parte de extremo distal del aparato de suministro de la figura 9, que ilustra una parte de punta distal de un vástago exterior del aparato de suministro.

La figura 12 es una vista esquemática de una realización de un vástago intermedio del aparato de suministro de la figura 9.

30 La figura 13 es una vista lateral en sección transversal de una parte de detalle de los vástagos coaxiales del aparato de suministro de la figura 11.

La figura 14 es una vista lateral en sección transversal de un asidero del aparato de suministro de la figura 9.

35 La figura 15 es una primera vista en perspectiva de una realización de un mando giratorio montado en una parte de extremo proximal de un vástago intermedio de un aparato de suministro, estando el mando configurado para hacer rotar el vástago intermedio, haciendo rotar de ese modo un balón inflable y una válvula cardiaca protésica comprimida radialmente sobre el balón.

40 La figura 16 es una segunda vista en perspectiva del mando de la figura 15.

La figura 17 es una vista lateral en sección transversal del mando de la figura 15.

45 La figura 18 es una vista en sección transversal de un anclaje del mando de la figura 15, estando el anclaje configurado para acoplar el mando al vástago intermedio.

La figura 19 es una vista en perspectiva del anclaje de la figura 18.

La figura 20 es una vista explosionada de un alojamiento exterior del mando de la figura 15.

50 La figura 21 es una vista lateral del anclaje de la figura 18, montado en la parte de extremo proximal del vástago intermedio.

55 La figura 22 es una vista lateral del mando de la figura 15, montado en la parte de extremo proximal del vástago intermedio con una parte de alojamiento del alojamiento exterior retirada para mostrar el anclaje.

La figura 23 es una vista en perspectiva de una realización de una parte de extremo proximal de un aparato de suministro, que incluye un asidero, un mando giratorio y un adaptador.

60 La figura 24 es una vista en perspectiva del adaptador en la figura 23, comprendiendo el adaptador un primer orificio y un segundo orificio que está configurado para rotar en relación con un cuerpo del adaptador y el primer orificio.

La figura 25 es una vista en sección transversal del adaptador de la figura 24.

65 La figura 26 es una vista en sección transversal del adaptador de la figura 24, montado en la parte de extremo proximal del aparato de suministro.

La figura 27 es una vista en sección transversal, en detalle, de una parte del adaptador de la figura 26 que incluye una interfaz de rotación entre el segundo orificio y el cuerpo del adaptador.

5 La figura 28 ilustra una vista lateral de una parte de extremo distal de un aparato de suministro con un marcador radiopaco a modo de ejemplo posicionado sobre y/o incrustado dentro de un cuerpo polimérico de la parte de extremo distal del aparato de suministro.

10 La figura 29 ilustra una imagen fluoroscópica a modo de ejemplo de la parte de extremo distal del aparato de suministro, que incluye el marcador radiopaco, de la figura 28.

La figura 30 ilustra una realización de un marcador radiopaco asimétrico que permite que un usuario diferencie entre dos posiciones diferentes del marcador dentro de una vista de obtención de imágenes.

15 La figura 31A es una imagen fluoroscópica a modo de ejemplo que ilustra un hilo guía que se extiende a través de una parte de extremo distal de un aparato de suministro y el marcador asimétrico de la figura 30 dispuesto sobre o incrustado dentro de una parte de la parte de extremo distal del aparato de suministro y en una primera orientación en relación con el hilo guía.

20 La figura 31B es una imagen fluoroscópica a modo de ejemplo que ilustra un hilo guía que se extiende a través de una parte de extremo distal de un aparato de suministro y el marcador asimétrico de la figura 30 dispuesto sobre o incrustado dentro de una parte de la parte de extremo distal del aparato de suministro y en una segunda orientación en relación con el hilo guía.

25 La figura 32A es una vista lateral de un aparato de suministro a modo de ejemplo con el marcador asimétrico de la figura 30 dispuesto sobre o incrustado dentro de un resalte distal del aparato de suministro.

30 La figura 32B es una vista en perspectiva del aparato de suministro a modo de ejemplo de la figura 32A con el marcador asimétrico de la figura 30 dispuesto sobre o incrustado dentro del resalte distal del aparato de suministro.

La figura 33 ilustra otra realización de un marcador radiopaco asimétrico que permite que un usuario diferencie entre dos posiciones diferentes del marcador dentro de una vista de obtención de imágenes.

35 La figura 34A es una imagen fluoroscópica a modo de ejemplo que ilustra un hilo guía que se extiende a través de una parte de extremo distal de un aparato de suministro y el marcador asimétrico de la figura 33 dispuesto sobre o incrustado dentro de una parte de la parte de extremo distal del aparato de suministro y en una primera orientación en relación con el hilo guía.

40 La figura 34B es una imagen fluoroscópica a modo de ejemplo que ilustra un hilo guía que se extiende a través de una parte de extremo distal de un aparato de suministro y el marcador asimétrico de la figura 33 dispuesto sobre o incrustado dentro de una parte de la parte de extremo distal del aparato de suministro y en una segunda orientación en relación con el hilo guía.

45 La figura 35A ilustra una realización a modo de ejemplo de un marcador radiopaco unido a una comisura de una válvula protésica, estando la válvula protésica en una configuración comprimida radialmente.

La figura 35B ilustra la válvula protésica de la figura 35A en una configuración expandida radialmente.

50 La figura 35C ilustra una válvula cardiaca protésica a modo de ejemplo con un primer elemento de unión dispuesto a través de una celda de la válvula cardiaca protésica y fijado a puntales que forman la celda, y un marcador radiopaco fijado a un segundo elemento de unión que está configurado para unirse a los puntales que forman la celda, donde lengüetas de comisura de valvas adyacentes de la válvula cardiaca protésica están fijadas al primer elemento de unión para formar una comisura

55 Las figuras 35D a 35F ilustran el primer elemento de unión y el segundo elemento de unión que están unidos a los puntales que forman la celda al mismo tiempo con las mismas suturas.

60 La figura 35G ilustra el marcador de la figura 35C, unido al segundo elemento de unión que está unido a los puntales que forman la celda de la válvula protésica, delante del primer elemento de unión de la comisura.

La figura 35H ilustra una superficie interior de la comisura y el primer elemento de unión unido a la celda de la válvula protésica.

65 La figura 35I ilustra un marcador radiopaco a modo de ejemplo configurado para unirse a una comisura dentro de una celda de una válvula protésica.

La figura 35J ilustra otra realización a modo de ejemplo de un marcador radiopaco unido a una comisura dentro de una celda de una válvula protésica.

5 La figura 35K ilustra otra realización a modo de ejemplo de un marcador radiopaco unido a una comisura dentro de una celda de una válvula protésica.

10 La figura 35L ilustra otra realización a modo de ejemplo de un marcador radiopaco unido a una comisura dentro de una celda de una válvula protésica y un marcador radiopaco unido a un faldón que se extiende a través de una superficie interior de un armazón de la válvula protésica, directamente por debajo de la comisura.

15 La figura 35M ilustra otra realización a modo de ejemplo de un marcador radiopaco unido a una comisura dentro de una celda de una válvula protésica, estando la válvula protésica en una configuración comprimida radialmente.

La figura 35N ilustra otra realización a modo de ejemplo de un marcador radiopaco unido a una comisura dentro de una celda de una válvula protésica, estando la válvula protésica en una configuración comprimida radialmente.

20 La figura 35O ilustra una realización a modo de ejemplo de un marcador radiopaco unido a un primer elemento de unión, estando el primer elemento de unión unido a un segundo elemento de unión de una comisura dentro de una celda de una válvula protésica.

25 La figura 35P ilustra otra realización a modo de ejemplo de un marcador radiopaco unido a un primer elemento de unión, estando el primer elemento de unión unido a un segundo elemento de unión de una comisura dentro de una celda de una válvula protésica.

La figura 36 ilustra una realización de un balón inflable plegado alrededor de una parte de extremo distal de un aparato de suministro.

30 La figura 37 es una vista en sección transversal de un balón inflable enrollado y plegado alrededor de una parte de un aparato de suministro, en una parte de montaje de válvula del aparato de suministro, según una realización.

35 La figura 38 es una vista en perspectiva de una realización de una parte de punta distal para un vástago exterior de un aparato de suministro que incluye una pluralidad de acanaladuras de expansión internas helicoidales.

40 La figura 39 es una vista en sección transversal de la parte de punta distal de la figura 38 montada en un extremo distal del vástago exterior y dispuesta sobre una parte de un balón inflable del aparato de suministro.

La figura 40 es una vista lateral de una parte de extremo distal del aparato de suministro que ilustra una depresión radial en una parte de extremo distal de un balón inflable del aparato de suministro, cuando la parte de punta distal está dispuesta alejada de una parte de extremo proximal del balón.

45 La figura 41 es una vista lateral de la parte de extremo distal del aparato de suministro de la figura 40, que ilustra un estado de la parte de extremo distal del balón inflable cuando la parte de punta distal está dispuesta sobre la parte de extremo proximal del balón y una válvula protésica está montada sobre una parte de montaje de válvula del aparato de suministro.

50 La figura 42 es una vista lateral de una parte de extremo distal de un aparato de suministro a modo de ejemplo con una válvula protésica montada en y alrededor de una parte de montaje de válvula de la parte de extremo distal del aparato de suministro, en un estado comprimido radialmente, con una comisura seleccionada de la válvula protésica desviada circunferencialmente de un marcador radiopaco en el aparato de suministro en una cantidad predeterminada.

55 La figura 43 es una vista en perspectiva posterior de una realización a modo de ejemplo de un dispositivo de fruncido configurado para fruncir una válvula protésica sobre una parte de un aparato de suministro.

La figura 44 es una vista en perspectiva frontal del dispositivo de fruncido de la figura 43.

60 La figura 45 es una vista en perspectiva de una realización de un cuerpo de soporte para un conjunto de montaje configurado para montar y fruncir una válvula protésica sobre un aparato de suministro en una posición y/u orientación predeterminadas en relación con el aparato de suministro, estando el cuerpo de soporte configurado para mantener la válvula protésica en un estado expandido radialmente.

65 La figura 46 es una vista en perspectiva frontal de una realización de un cuerpo de anillo configurado para

## ES 3 010 388 T3

acoplarse al cuerpo de soporte de la figura 45 y alinear circunferencialmente la válvula protésica en el cuerpo de soporte en una orientación deseada.

5 La figura 47 es una vista en perspectiva posterior del cuerpo de anillo de la figura 46.

La figura 48 es una vista en perspectiva del cuerpo de anillo de la figura 46 acoplado con el cuerpo de soporte de la figura 45.

10 La figura 49 es una vista en perspectiva de una realización de un dispositivo de posicionamiento de un conjunto de montaje, acoplado a una parte de extremo distal de un aparato de suministro.

La figura 50 es una vista de extremo de una válvula protésica montada en el cuerpo de soporte de la figura 45, con la comisura alineada con indicadores correspondientes en el cuerpo de anillo de la figura 46.

15 La figura 51 es una vista en sección transversal del conjunto de montaje, que incluye el cuerpo de soporte de la figura 45 y el dispositivo de posicionamiento de la figura 49, acoplado a y dispuesto dentro del dispositivo de fruncido de la figura 43 de manera que la válvula protésica se dispone en una orientación y/o posición predeterminadas alrededor de una parte de montaje de válvula de una parte de extremo distal del aparato de suministro, en relación con el aparato de suministro.

20 La figura 52 es una vista en sección transversal de la válvula protésica comprimida radialmente sobre la parte de montaje de válvula del aparato de suministro, después de realizar una operación de fruncido con el dispositivo de fruncido de la figura 43.

25 La figura 53 es una vista en perspectiva de otra realización de un dispositivo de posicionamiento que puede utilizarse en un conjunto de montaje y acoplarse a un dispositivo de fruncido.

La figura 54 es una vista lateral del dispositivo de posicionamiento de la figura 53 acoplado a una parte de extremo distal de un aparato de suministro, proximal a una parte de montaje de válvula.

30 La figura 55 es una vista en perspectiva del dispositivo de posicionamiento de la figura 53 acoplado a la parte de extremo distal del aparato de suministro de la figura 54.

35 La figura 56 es un diagrama de flujo de un método a modo de ejemplo para fruncir una válvula protésica en un estado comprimido radialmente sobre una parte de extremo distal de un aparato de suministro, en una posición predeterminada y en una orientación predeterminada en relación con el aparato de suministro.

40 La figura 57 es un diagrama de flujo de un método a modo de ejemplo para implantar una válvula protésica en una válvula nativa de un paciente con una o más comisuras seleccionadas de la válvula protésica en alineación con una o más comisuras correspondientes de la válvula nativa.

La figura 58 ilustra una imagen fluoroscópica a modo de ejemplo de una válvula nativa observada con una vista de obtención de imágenes convencional de tres cúspides.

45 La figura 59 ilustra una imagen fluoroscópica a modo de ejemplo de una parte de extremo distal de un aparato de suministro que incluye un marcador radiopaco asimétrico, donde el marcador está centrado a lo largo de un hilo guía que se extiende a través del aparato de suministro y aparece en una orientación legible del derecho, indicando de ese modo que el marcador está en una parte posterior directa de la vista de obtención de imágenes.

50 La figura 60 es un esquema que ilustra un posicionamiento rotacional deseado de una parte de extremo distal de un aparato de suministro, que incluye una válvula protésica montada en el mismo, en una válvula nativa con un marcador radiopaco asimétrico del aparato de suministro alineado con una comisura objetivo de la válvula nativa y una comisura seleccionada de la válvula protésica desviada circunferencialmente del marcador en una cantidad predeterminada.

55 La figura 61 es un esquema de una realización de una vista de obtención de imágenes de tres cúspides de una válvula nativa que puede utilizarse para visualizar un aparato de suministro en el corazón de un paciente durante un procedimiento de implantación y alinear rotacionalmente una válvula protésica montada en el aparato de suministro.

60 La figura 62 es una vista en sección transversal de una válvula nativa, que ilustra una ubicación de las comisuras de la válvula nativa dentro de la vista de obtención de imágenes de la figura 61.

65 La figura 63 es un esquema de una realización de una vista de obtención de imágenes de superposición de cúspides derecha/izquierda de una válvula nativa que puede utilizarse para visualizar un aparato de suministro

en el corazón de un paciente durante un procedimiento de implantación y alinear rotacionalmente una válvula protésica montada en el aparato de suministro.

5 La figura 64 es una vista en sección transversal de una válvula nativa, que ilustra una ubicación de las comisuras de la válvula nativa dentro de la vista de obtención de imágenes de la figura 63.

10 La figura 65 ilustra una realización de un anillo de alineación configurado para alinear rotacionalmente una válvula protésica en relación con un aparato de suministro para un procedimiento de implantación utilizando una primera vista de obtención de imágenes.

La figura 66 ilustra otra realización de un anillo de alineación configurado para alinear rotacionalmente una válvula protésica en relación con un aparato de suministro para un procedimiento de implantación utilizando una segunda vista de obtención de imágenes.

15 La figura 67 ilustra otra realización de un anillo de alineación que incluye múltiples conjuntos de marcadores de alineación para su utilización en dos o más procedimientos de implantación utilizando vistas de obtención de imágenes seleccionadas de manera diferente.

20 La figura 68 ilustra otra realización de un anillo de alineación que incluye uno o más conjuntos de marcadores de alineación graduados.

25 La figura 69 es una vista explosionada de una realización de una cubierta de balón para una parte de extremo distal del aparato de suministro que está configurada para cubrir un balón inflable y un dispositivo de posicionamiento montado en la parte de extremo distal.

La figura 70 es una vista en perspectiva de un elemento de envuelta de la cubierta de balón de la figura 60, estando configurado el elemento de envuelta para engancharse de manera coincidente con otro elemento de envuelta de la cubierta de balón para formar una envuelta exterior de la cubierta de balón.

30 La figura 71A es una vista en detalle de una parte de un borde coincidente del elemento de envuelta de la figura 70 que incluye una prominencia alargada.

35 La figura 71B es una vista en detalle de otra parte del borde coincidente del elemento de envuelta de la figura 70 que incluye una acanaladura alargada.

La figura 71C es una vista en detalle de una parte de una superficie de contacto coincidente entre dos elementos de envuelta de la cubierta de balón de la figura 60, cuando está en una configuración ensamblada donde los bordes coincidentes de los dos elementos de envuelta se enganchan entre sí.

40 La figura 72 es una primera vista lateral de la cubierta de balón de la figura 69 en una configuración ensamblada y con componentes dispuestos dentro de y cubiertos por la cubierta de balón que se muestran con líneas discontinuas.

45 La figura 73 es una segunda vista lateral de la cubierta de balón de la figura 69 en una configuración ensamblada, en la que la segunda vista lateral está rotada con respecto a la primera vista lateral de la figura 72.

50 La figura 74 es una vista de extremo en perspectiva de la cubierta de balón de la figura 69, desde un extremo proximal de la cubierta de balón, en una configuración ensamblada.

La figura 75A es una vista en perspectiva de la cubierta de balón de la figura 69 en una configuración ensamblada, donde la parte de la cubierta de balón que cubre el dispositivo de posicionamiento presenta paredes que incluyen una o más ventanas que están configuradas para reducir la altura de la cubierta de balón.

55 La figura 75B es una vista de extremo de la cubierta de balón de la figura 75A.

La figura 75C es una vista de extremo en sección transversal de la cubierta de balón de la figura 75A.

60 La figura 76A es una vista en perspectiva de otra realización de una cubierta de balón para una parte de extremo distal del aparato de suministro que está configurada para cubrir un balón inflable y un dispositivo de posicionamiento montado en la parte de extremo distal, donde una parte de la cubierta de balón que cubre el dispositivo de posicionamiento presenta paredes que encierran completamente el dispositivo de posicionamiento en su interior.

65 La figura 76B es una vista de extremo de la cubierta de balón de la figura 76A.

## ES 3 010 388 T3

- La figura 77 es una vista explosionada de otra realización de una cubierta de balón para una parte de extremo distal del aparato de suministro que está configurada para cubrir un balón inflable y un dispositivo de posicionamiento montado en la parte de extremo distal y crear una forma final especificada del balón inflable.
- 5 La figura 78 es una vista en perspectiva de un manguito de depresión de la cubierta de balón de la figura 77, incluyendo el manguito de depresión uno o más elementos de depresión.
- La figura 79 es una vista de extremo del manguito de depresión de la figura 78.
- 10 La figura 80 es otra vista en perspectiva del manguito de depresión de la figura 78.
- La figura 81A es una vista lateral en sección transversal del manguito de depresión de la figura 78 en una configuración no flexionada o de reposo.
- 15 La figura 81B es una vista lateral en sección transversal del manguito de depresión de la figura 78 en una configuración flexionada o radialmente hacia dentro.
- La figura 82 es una vista en perspectiva de un elemento de envuelta de la cubierta de balón de la figura 77 desensamblado del resto de la cubierta de balón.
- 20 La figura 83A es una primera vista lateral en sección transversal de la cubierta de balón ensamblada de la figura 77.
- La figura 83B es una segunda vista lateral en sección transversal de la cubierta de balón ensamblada de la figura 77.
- 25 La figura 84 es una vista en planta de otra realización a modo de ejemplo de un elemento de envuelta para una cubierta de balón que está configurada para recibir una parte de una parte de extremo distal de un aparato de suministro que incluye un balón inflable y un dispositivo de posicionamiento montado en el mismo y formar una forma final especificada del balón alrededor del aparato de suministro.
- 30 La figura 85 es una vista en perspectiva del elemento de envuelta de la figura 84.
- La figura 86 es una vista lateral en sección transversal del elemento de envuelta de la figura 84.
- 35 La figura 87A es una vista en perspectiva de un conjunto de liberación de conector de vástago que acopla una parte de extremo proximal de un vástago giratorio de un aparato de suministro a un adaptador.
- La figura 87B es una vista en sección transversal del conjunto de liberación de conector de vástago de la figura 87A que acopla la parte de extremo proximal del vástago giratorio al adaptador.
- 40 La figura 88 es una vista explosionada del conjunto de liberación de conector de vástago, la parte de extremo proximal del vástago giratorio, y el adaptador de la figura 87A.
- 45 La figura 89 es una vista en perspectiva del conjunto de liberación de conector de vástago de la figura 87A, solo, en una configuración ensamblada.
- La figura 90 es una vista explosionada del conjunto de liberación de conector de vástago de la figura 89.
- 50 La figura 91 es una vista en perspectiva de una realización de un manguito de liberación del manguito de liberación de conector de vástago de la figura 89.
- La figura 92 es una vista lateral del manguito de liberación de la figura 91.
- 55 La figura 93 es una vista lateral en sección transversal del manguito de liberación de la figura 92.
- La figura 94 es una vista en perspectiva de una realización de una pieza de inserción de adaptador del conjunto de liberación de conector de vástago de la figura 89.
- 60 La figura 95 es una vista lateral de la pieza de inserción de adaptador de la figura 94.
- La figura 96 es una vista lateral en sección transversal de la pieza de inserción de adaptador de la figura 95.
- 65 La figura 97 muestra un marcador radiopaco a modo de ejemplo cosido a una parte central de un elemento de unión, estando el elemento de unión configurado para formar una comisura con lengüetas de comisura de valvas adyacentes de la válvula cardíaca protésica y configurado para disponerse a través de una celda de una

válvula cardíaca protésica y fijarse a los puntales que forman la celda.

La figura 98A muestra el marcador fijado a una superficie exterior del elemento de unión de la figura 97 y las lengüetas de comisura fijadas a una superficie interior del elemento de unión.

La figura 98B muestra el elemento de unión de la figura 98A unido a los puntales de la celda y el marcador orientado en sentido opuesto a la comisura.

La figura 99A muestra el marcador fijado a una superficie interior del elemento de unión de la figura 97 y las lengüetas de comisura fijadas a una superficie interior del elemento de unión.

La figura 99B muestra el elemento de unión de la figura 99B unido a los puntales de la celda y el marcador orientado hacia la comisura.

La figura 100 muestra una realización a modo de ejemplo de un marcador posicionado contra una solapa alargada de un elemento de unión, estando el elemento de unión configurado para formar una comisura con lengüetas de comisura de valvas adyacentes de la válvula cardíaca protésica y configurado para disponerse a través de una celda de una válvula cardíaca protésica y fijarse a los puntales que forman la celda.

Las figuras 101A a 101E muestran un procedimiento para coser el marcador al elemento de unión de la figura 100 utilizando uno o más elementos de sujeción utilizados para fijar las lengüetas de comisura de las valvas al elemento de unión.

La figura 102 es una vista en perspectiva de otra realización de un mando giratorio montado en una parte de extremo proximal de un vástago intermedio de un aparato de suministro, estando el mando configurado para hacer rotar el vástago intermedio, haciendo rotar de ese modo un balón inflable y una válvula cardíaca protésica comprimida radialmente sobre el balón.

La figura 103 es una vista lateral del mando de la figura 102.

La figura 104 es una primera vista explosionada del mando de la figura 102 que muestra dos partes de alojamiento del mando que encierran un anclaje y adaptador en el mismo.

La figura 105 es una segunda vista explosionada del mando de la figura 102.

La figura 106 es una primera vista lateral en sección transversal del mando de la figura 102 que muestra el anclaje y adaptador dentro del alojamiento del mando.

La figura 107 es una segunda vista lateral en sección transversal del mando de la figura 102 que muestra una lengüeta de alineación del anclaje y el adaptador dentro del alojamiento del mando.

La figura 108 es una vista en perspectiva de otra realización de una cubierta de balón para una parte de extremo distal del aparato de suministro que está configurada para cubrir un balón inflable y un dispositivo de posicionamiento montado en la parte de extremo distal.

La figura 109 es una vista lateral de la cubierta de balón de la figura 108.

La figura 110 es una vista explosionada de la cubierta de balón de la figura 108.

La figura 111 es otra vista lateral de la cubierta de balón de la figura 108 que muestra un manguito que cubre una parte de la cubierta de balón que incluye una ventana de visualización para un marcador radiopaco subyacente en la parte de extremo distal del aparato de suministro.

La figura 112 es otra vista lateral de la cubierta de balón de la figura 111 con el manguito retirado de manera que son visibles la ventana de visualización y el marcador radiopaco subyacente en la parte de extremo distal del aparato de suministro.

La figura 113 es una vista en sección transversal en perspectiva de la cubierta de balón de la figura 108.

La figura 114 es una vista lateral parcial en sección transversal de la cubierta de balón de la figura 108.

### **Descripción detallada**

#### Consideraciones generales

Para los fines de esta descripción, en la presente memoria se describen determinados aspectos, ventajas y

características nuevas de las realizaciones de esta divulgación. Los métodos, sistemas y aparatos descritos no deben interpretarse como limitativos en modo alguno. En cambio, la presente divulgación se refiere a todas las características y aspectos nuevos y no obvios de las diversas realizaciones dadas a conocer, solas y en diversas combinaciones y subcombinaciones entre sí. Los métodos y sistemas aparatos dados a conocer no se limitan a ninguna característica o aspecto específico o combinación de los mismos, ni los métodos, sistemas y aparatos dados a conocer requieren que estén presentes una o más ventajas específicas o que se resuelvan los problemas.

Aunque las operaciones de algunos de los métodos dados a conocer se describen en un orden secuencial particular para una presentación conveniente, debe entenderse que esta manera de descripción abarca la reordenación, a menos que un lenguaje específico expuesto a continuación requiera un orden particular. Por ejemplo, las operaciones descritas secuencialmente pueden reorganizarse en algunos casos o realizarse simultáneamente. Además, por motivos de simplicidad, es posible que las figuras adjuntas no muestren las diversas formas en que pueden utilizarse los métodos, sistemas y aparatos dados a conocer junto con otros sistemas, métodos y aparatos.

Tal como se utilizan en la presente memoria, los términos "un", "una" y "al menos uno" abarcan uno o más de los elementos especificados. Es decir, si están presentes dos de un elemento particular, uno de estos elementos también está presente y por tanto "un" elemento está presente. Los términos "una pluralidad de" y "plural" significan dos o más del elemento especificado.

Tal como se utiliza en la presente memoria, el término "y/o" utilizado entre los dos últimos de una lista de elementos significa uno cualquiera o más de los elementos enumerados. Por ejemplo, la expresión "A, B, y/o C" significa "A", "B", "C", "A y B", "A y C", "B y C" o "A, B, y C."

Tal como se utiliza en la presente memoria, el término "acoplado" generalmente significa acoplado o vinculado físicamente y no excluye la presencia de elementos intermedios entre los elementos acoplados en ausencia de lenguaje contrario específico.

Las direcciones y otras referencias relativas (por ejemplo, interior, exterior, superior, inferior, etc.) pueden utilizarse para facilitar la descripción de los dibujos y principios en la presente memoria, pero no se pretende que sean limitativas. Por ejemplo, pueden utilizarse determinados términos tales como "dentro de", "fuera de", "arriba", "abajo", "interior", "exterior" y similares. Tales términos se utilizan, cuando proceda, para proporcionar algo de claridad de descripción cuando se trata de relaciones relativas, particularmente con respecto a las realizaciones ilustradas. Sin embargo, no se pretende que tales términos impliquen relaciones, posiciones y/u orientaciones absolutas. Por ejemplo, con respecto a un objeto, una parte "superior" puede convertirse en una parte "inferior" simplemente dando la vuelta al objeto. No obstante, sigue siendo la misma parte y el objeto sigue siendo el mismo. Tal como se utiliza en la presente memoria, "y/o" significa "y" u "o", así como "y" y "o".

Tal como se utiliza en la presente memoria, con referencia a la válvula cardiaca protésica y al aparato de suministro, "proximal" se refiere a una posición, dirección o parte de un componente que está más cerca del usuario y/o de un asidero del aparato de suministro que está fuera del paciente, mientras que "distal" se refiere a una posición, dirección o parte de un componente que está más lejos del usuario y/o del asidero del aparato de suministro y más cerca del sitio de implantación. Los términos "longitudinal" y "axial" se refieren a un eje que se extiende en las direcciones proximal y distal, a menos que se defina expresamente de otro modo. Además, el término "radial" se refiere a una dirección que está dispuesta perpendicular al eje y apunta a lo largo de un radio desde un centro de un objeto (donde el eje está posicionado en el centro, tal como el eje longitudinal de la válvula protésica).

#### Ejemplos de la tecnología divulgada

En la presente memoria se describen ejemplos de aparatos y métodos de suministro de válvula protésica para suministrar e implantar una válvula protésica radialmente expandible en una válvula nativa de un corazón de manera que las comisuras de la válvula protésica estén alineadas circunferencialmente dentro de comisuras de la válvula nativa.

En la presente memoria, también se describen ejemplos de cubiertas de balón configuradas para recibir una parte de extremo distal de un aparato de suministro en ellas. En algunas realizaciones, tales cubiertas de balón pueden estar configuradas para crear una forma específica de un balón inflable recubriendo una parte de la parte de extremo distal del aparato de suministro.

En la presente memoria, también se describen conjuntos para acoplar un vástago giratorio del aparato de suministro a un adaptador del aparato de suministro que está configurado para recibir fluido de inflado para el balón inflable del aparato de suministro.

En algunas realizaciones, un aparato de suministro puede incluir un primer vástago que está configurado para rotar alrededor de un eje longitudinal central del aparato de suministro para alinear rotacionalmente una válvula protésica montada en el aparato de suministro con la anatomía nativa en un sitio de implantación objetivo. El aparato de

5 suministro puede incluir además un segundo vástago que se extiende a través del primer vástago y que presenta una parte de extremo distal que se extiende distalmente más allá de una parte de extremo distal del primer vástago. En algunas realizaciones, uno o más cuerpos poliméricos, tales como uno o más resaltes de balón y/o un cono de punta pueden montarse en la parte de extremo distal del segundo vástago. El aparato de suministro puede incluir además un balón inflable acoplado a la parte de extremo distal del primer vástago. En algunas realizaciones, un resalte, u otro cuerpo polimérico del aparato de suministro puede disponerse dentro del balón y un marcador radiopaco puede montarse en o incrustarse dentro del resalte en una ubicación espaciada radialmente hacia fuera de una superficie exterior de la parte de extremo distal del segundo vástago. El marcador puede ser asimétrico en reflexión a lo largo de un eje que es paralelo al eje longitudinal central del aparato de suministro. El resalte puede estar configurado de manera que cuando la válvula protésica se monta en el balón en un estado comprimido radialmente, el resalte resiste el movimiento de la válvula protésica en relación con el balón en una dirección axial.

10 De este modo, el aparato de suministro puede estar configurado para alinear rotacionalmente la válvula protésica comprimida radialmente en la válvula nativa de manera que la válvula protésica se implante con las comisuras de la válvula protésica en alineación (por ejemplo, alineación circunferencial) con las comisuras de la válvula nativa. Por ejemplo, hacer rotar el primer vástago puede dar como resultado la rotación del balón y de la válvula protésica comprimida radialmente montada en el mismo. En algunas realizaciones, el primer vástago puede hacerse rotar en o cerca de la válvula nativa hasta que el marcador en el resalte o el cuerpo polimérico alternativo del aparato de suministro esté alineado con un punto de referencia deseado de la anatomía nativa y/o un hilo guía, dentro de una vista de obtención de imágenes seleccionada.

15 Las válvulas protésicas dadas a conocer en la presente memoria pueden comprimirse y expandirse radialmente entre una configuración comprimida radialmente y una configuración expandida radialmente. Por tanto, las válvulas protésicas pueden fruncirse en un aparato de suministro en la configuración comprimida radialmente durante el suministro, y luego expandirse hasta la configuración expandida radialmente una vez que la válvula protésica alcanza el sitio de implantación. En algunas realizaciones, la válvula protésica puede desplegarse desde el aparato de suministro en el sitio de implantación (por ejemplo, una válvula nativa de un corazón) inflando un balón inflable del aparato de suministro.

20 La figura 1 muestra una válvula cardiaca protésica (por ejemplo, la válvula protésica) 10, según una realización. La válvula protésica ilustrada está adaptada para implantarse en el anillo aórtico nativo, aunque en otras realizaciones puede estar adaptada para implantarse en otros anillos nativos del corazón (por ejemplo, las válvulas pulmonar, mitral y tricúspide). La válvula protésica también puede estar adaptada para implantarse en otros órganos o conductos tubulares en el cuerpo. La válvula protésica 10 puede presentar cuatro componentes principales: una endoprótesis o armazón 12, una estructura valvular 14, un faldón interior 16 y un elemento de sellado exterior perivalvular o faldón exterior 18. La válvula protésica 10 puede presentar una parte de extremo de flujo de entrada 15, una parte intermedia 17 y una parte de extremo de flujo de salida 19.

25 La estructura valvular 14 puede comprender tres valvas 40, que forman colectivamente una estructura de valva, que puede disponerse para plegarse en una disposición de tricúspide, aunque en otras realizaciones puede haber un número mayor o menor de valvas (por ejemplo, una o más valvas 40). Las valvas 40 pueden fijarse entre sí en sus lados adyacentes para formar las comisuras 22 de la estructura valvular (por ejemplo, la valva) 14. El borde inferior de la estructura valvular 14 puede presentar una forma ondulada, curvada y festoneada y puede estar fijado al faldón interior 16 mediante suturas (no mostradas). En algunas realizaciones, las valvas 40 pueden estar formadas por tejido pericárdico (por ejemplo, tejido pericárdico bovino), materiales sintéticos biocompatibles u otros diversos materiales naturales o sintéticos adecuados tal como se conoce en la técnica y se describen en la patente US n.º 6,730,118.

30 El armazón 12 puede estar formado por una pluralidad de ranuras separadas de manera circunferencial, o ventanas de comisura 20 que están adaptadas para montar las comisuras 22 de la estructura valvular 14 al armazón. El armazón 12 puede estar compuesto por cualquiera de diversos materiales adecuados expandibles plásticamente (por ejemplo, acero inoxidable, etc.) o materiales autoexpandibles (por ejemplo, aleación de níquel y titanio (NiTi), tal como nitinol), tal como se conoce en la técnica. Cuando está construido por un material expandible plásticamente, el armazón 12 (y por tanto, la válvula protésica 10) puede fruncirse para dar una configuración plegada radialmente en un catéter de suministro y luego expandirse dentro de un paciente mediante un balón inflable o mecanismo de expansión equivalente. Cuando está construido por un material autoexpandible, el armazón 12 (y por tanto la válvula protésica 10) puede fruncirse para dar una configuración plegada radialmente y restringirse en la configuración plegada mediante la inserción en una vaina o mecanismo equivalente de un catéter de suministro. Una vez dentro del cuerpo, la válvula protésica puede hacerse avanzar desde la vaina de suministro, lo que permite que la válvula protésica se expanda hasta su tamaño funcional.

35 Materiales adecuados expandibles plásticamente que pueden utilizarse para formar el armazón 12 incluyen, sin limitación, acero inoxidable, aleaciones biocompatibles de alta resistencia mecánica (por ejemplo, aleaciones de cobalto-cromo o de níquel-cobalto-cromo), polímeros, o combinaciones de los mismos. En realizaciones particulares, el armazón 12 está compuesto por una aleación de níquel-cobalto-cromo-molibdeno, tal como la aleación MP35N® (SPS Technologies, Jenkintown, Pensilvania), que es equivalente a la aleación UNS R30035

(cubierta por la regla ASTM F562-02). La aleación MP35N®/aleación UNS R30035 comprende el 35 % de níquel, el 35 % de cobalto, el 20 % de cromo y el 10 % de molibdeno, en peso. Detalles adicionales con respecto a la válvula protésica 10 y sus diversos componentes se describen en la publicación de solicitud de patente WIPO n.º WO 2018/222799.

5 La figura 2A es una vista en perspectiva de una válvula cardiaca protésica 50, según otra realización. La válvula protésica 50 puede presentar tres componentes principales: una endoprótesis o armazón, 52, una estructura valvular 54, y un elemento de sellado 56. La figura 2B es una vista en perspectiva de la válvula protésica 50 con los componentes en el exterior del armazón 52 (incluyendo el elemento de sellado 56) mostrados en líneas transparentes para fines de ilustración.

10 Al igual que la estructura valvular 14 de la figura 1, la estructura valvular 54 puede comprender tres valvas 60, que forman colectivamente una estructura de valva, que puede disponerse para plegarse en una disposición tricúspide. Cada valva 60 puede acoplarse al armazón 52 a lo largo de su borde de flujo de entrada 62 (el borde inferior en las figuras; también denominado "bordes de cúspide") y en las comisuras 64 de la estructura valvular 54 donde partes adyacentes (por ejemplo, lengüetas de comisura) de dos valvas están conectadas entre sí. En algunas realizaciones, las comisuras 64 pueden comprender un elemento de unión (por ejemplo, que comprende material textil, polímero flexible, o similar) dispuesto a través de una celda (por ejemplo, una celda de comisura) del armazón 52, estando la celda formada por puntales del armazón. El elemento de unión puede fijarse a los puntales del armazón que forman la celda y las partes adyacentes de las dos valvas pueden conectarse al elemento de unión para formar la comisura 64 (por ejemplo, tal como se muestra en las figuras 16 y 17, tal como se describe a continuación adicionalmente).

20 Un elemento de refuerzo (no mostrado), tal como una tira de material textil, puede conectarse directamente a los bordes de cúspide de las valvas y a los puntales del armazón para acoplar los bordes de cúspide de las valvas al armazón.

25 De manera similar al armazón 12 de la figura 1, el armazón 52 puede estar compuesto por cualquiera de diversos materiales plásticamente expandibles o materiales autoexpandibles adecuados, tal como se conoce en la técnica y se describió anteriormente. El armazón 52 en la realización ilustrada comprende una pluralidad de filas que se extienden circunferencialmente de puntales en ángulo 72 que definen filas de celdas, o aberturas, 74 del armazón. El armazón 52 puede presentar una forma cilíndrica o sustancialmente cilíndrica que presenta un diámetro constante desde un extremo de flujo de entrada 66 hasta un extremo de flujo de salida 68 del armazón tal como se muestra, o el armazón puede variar en diámetro a lo largo de la altura del armazón, tal como se da a conocer en la publicación de patente US n.º 2012/0239142.

30 El armazón 52, en cada uno del extremo de flujo de entrada 66 y el extremo de flujo de salida 68, puede comprender una pluralidad de vértices 80 separados entre sí alrededor de una circunferencia del armazón 52.

35 El elemento de sellado 56 en la realización ilustrada está montado en el exterior del armazón 52 y funciona para crear un sello contra el tejido circundante (por ejemplo, las valvas nativas y/o el anillo nativo) para impedir o al menos minimizar la fuga paravalvular. El elemento de sellado 56 puede comprender una capa interior 76 (que puede estar en contacto con la superficie exterior del armazón 52) y una capa exterior 78. El elemento de sellado 56 pueden conectarse al armazón 52 utilizando técnicas o mecanismos adecuados. Por ejemplo, el elemento de sellado 56 puede suturarse al armazón 52 por medio de suturas que pueden extenderse alrededor de los puntales 72 y a través de la capa interior 76. En realizaciones alternativas, la capa interior 76 puede montarse en la superficie interior del armazón 52, mientras que la capa exterior 78 está en el exterior del armazón 52.

40 La capa exterior 78 puede estar configurada o conformada para extenderse radialmente hacia fuera desde la capa interior 76 y el armazón 52 cuando se despliega la válvula protésica 50. Cuando la válvula protésica se expande completamente fuera del cuerpo de un paciente, la capa exterior 78 puede expandirse alejándose de la capa interior 76 para crear un espacio entre las dos capas. Por tanto, cuando se implanta dentro del cuerpo, esto permite que la capa exterior 78 se expanda en contacto con el tejido circundante.

45 Detalles adicionales con respecto a la válvula protésica 50 y sus diversos componentes se describen en la publicación de patente US n.º 2018/0028310.

50 La figura 3 muestra un dispositivo de suministro (por ejemplo, un aparato) 100, según una realización, que puede utilizarse para implantar una válvula cardiaca protésica expandible (por ejemplo, la válvula protésica 10 o 50), u otro tipo de dispositivo médico protésico expandible (tal como una endoprótesis). En algunas realizaciones, el dispositivo de suministro 100 está adaptado específicamente para su utilización en la introducción de una válvula protésica en un corazón.

55 El dispositivo de suministro 100 en la realización ilustrada de la figura 3 es un catéter de balón que comprende un asidero 102, un vástago exterior orientable 104 que se extiende desde el asidero 102, un vástago intermedio que se extiende desde el asidero 102 coaxialmente a través del vástago exterior orientable 104, y un vástago interior

106 que se extiende desde el asidero 102 coaxialmente a través del vástago intermedio y el vástago exterior orientable 104, un balón inflable (por ejemplo, el balón) 108 que se extiende desde un extremo distal del vástago intermedio, y un cono de punta 110 dispuesto en un extremo distal del dispositivo de suministro 100. Una parte de extremo distal 112 del dispositivo de suministro 100 incluye el balón 108, el cono de punta 110, y un conjunto de resalte de balón. Un dispositivo médico protésico, tal como una válvula cardiaca protésica puede montarse en una parte de retención de válvula del balón 108, tal como se describe adicionalmente a continuación con referencia a las figuras 9 a 11, 41, y 42. Tal como se describe a continuación adicionalmente, el conjunto de resalte de balón está configurado para mantener la válvula cardiaca protésica u otro dispositivo médico en una posición fija en el balón 108 durante el suministro a través de la vasculatura del paciente. En algunas realizaciones, el conjunto de resalte de balón puede incluir un resalte proximal 120 y/o un resalte distal 122.

El asidero 102 puede incluir un mecanismo de orientación configurado para ajustar la curvatura de la parte de extremo distal del dispositivo de suministro. En la realización ilustrada, por ejemplo, el asidero 102 incluye un elemento de ajuste, tal como el mando giratorio 134 ilustrado, que a su vez está acoplado operativamente a la parte de extremo proximal de un hilo de tracción (no mostrado). El hilo de tracción se extiende distalmente desde el asidero 102 a través del vástago exterior 104 y presenta una parte de extremo distal fijada al vástago exterior en o cerca del extremo distal del vástago exterior 104. La rotación del mando 134 es eficaz para aumentar o disminuir la tensión en el hilo de tracción, ajustando de ese modo la curvatura de la parte de extremo distal del dispositivo de suministro.

En algunas realizaciones, el aparato de suministro (u otro aparato de suministro similar) puede estar configurado para desplegar e implantar una válvula cardiaca protésica (por ejemplo, la válvula protésica 10 de la figura 1 o la válvula cardiaca protésica 50 de las figuras 2A y 2B) en el anillo aórtico nativo de una válvula aórtica nativa. Un corazón a modo de ejemplo 200 que incluye una válvula aórtica 202 se muestra en la figura 4. Tal como se muestra en la figura 4, dos arterias coronarias (por ejemplo, la arteria coronaria izquierda y la arteria coronaria derecha) 204 están acopladas a y se ramifican desde la aorta 205, cerca de la válvula aórtica 202. Las arterias coronarias 204 llevan sangre oxigenada desde la aorta hasta el músculo del corazón 200.

Tal como se muestra en la figura 5A, dado que la válvula cardiaca protésica 206 se implanta en el anillo aórtico nativo de la válvula aórtica 202, el flujo sanguíneo 208 puede salir de la válvula cardiaca protésica 206, fluir hacia la aorta 205, y luego fluir sobre la parte superior del extremo de flujo de salida de la válvula cardiaca protésica 206 y/o a través de celdas abiertas (por ejemplo, celdas abiertas que no están cubiertas de manera constante por las valvas de la válvula cardiaca protésica) en el armazón de la válvula cardiaca protésica 206, hacia la arteria coronaria 204 (sólo se muestra una en las figuras 5A y 5B). Dependiendo de la anatomía de un paciente, la válvula cardiaca protésica puede cubrir (por ejemplo, colocarse delante de) al menos una parte de la abertura a la arteria coronaria 204, tal como se muestra en el ejemplo representado en la figura 5B. La interferencia con el flujo sanguíneo hacia las arterias coronarias 204 puede exacerbarse adicionalmente cuando una comisura 210 de la válvula cardiaca protésica 206 se dispone delante de (por ejemplo, adyacente a) una abertura a una de las arterias coronarias 204 (figura 5B). Por ejemplo, dado que las valvas adyacentes están acopladas entre sí en las comisuras 210, las comisuras 210 bloquean y/o reducen el flujo sanguíneo a través de las celdas a las que se acoplan. Por tanto, el flujo sanguíneo menos oxigenado puede alcanzar las arterias coronarias y el músculo cardiaco.

Por tanto, en lugar de desplegar la válvula cardiaca protésica con el aparato de suministro en una orientación rotacional aleatoria en relación con la aorta 205, lo que puede dar como resultado que las comisuras 210 de la válvula cardiaca protésica 206 se dispongan delante de las arterias coronarias 204 (tal como se muestra en la figura 6A), puede ser deseable desplegar la válvula cardiaca protésica 206 en una orientación rotacional seleccionada como objetivo donde las comisuras 210 se posicionen lejos de y sin bloquear las arterias coronarias 204 (tal como se muestra en la figura 6B). Por ejemplo, tal como se muestra en la figura 6B, el aparato de suministro puede estar configurado para desplegar la válvula cardiaca protésica 206 de manera que las comisuras 210 de la válvula cardiaca protésica 206 expandida radialmente estén alineadas circunferencialmente con las comisuras nativas 212 de la válvula aórtica 202.

Tal como se explica adicionalmente a continuación, el aparato de suministro puede estar configurado para controlar el posicionamiento rotacional de la válvula cardiaca protésica 206 en relación con la válvula nativa, para lograr la alineación de comisuras mostrada en el ejemplo de la figura 6B, aumentando de ese modo el acceso del flujo sanguíneo a las arterias coronarias 204. Adicionalmente, este posicionamiento de la válvula cardiaca protésica puede facilitar un procedimiento de corte de valvas posterior que proporciona un flujo sanguíneo aumentado a las arterias coronarias, tal como se muestra en las figuras 7 a 8B.

Por ejemplo, tal como se muestra en la figura 7, una valva nativa 214 de la válvula nativa (por ejemplo, la válvula aórtica 202) puede dividirse (por ejemplo, cortarse) longitudinalmente (en relación con un eje longitudinal central de la válvula cardiaca protésica 206) en una ubicación de una entrada a una arteria coronaria 204. Esto permite que entre un flujo sanguíneo aumentado en la arteria coronaria 204 desde la aorta, a través de una o más celdas abiertas 216 (por ejemplo, no cubiertas por las valvas) de la válvula cardiaca protésica 206.

Tal como se muestra en la figura 8A, la división de una valva nativa 214 (mostrada rodeando la válvula cardiaca

- protésica 206 en las figuras 8A y 8B) en una región de un armazón de la válvula cardiaca protésica 206 que está entre dos comisuras adyacentes 210 da como resultado celdas abiertas 216 que pueden recibir flujo sanguíneo a su través. Sin embargo, tal como se muestra en la figura 8B, la división de la valva nativa 214 en una región del armazón de la válvula cardiaca protésica 206 que incluye la comisura 210 (por ejemplo, debido a que la comisura 210 está posicionada delante de la entrada a la arteria coronaria 204), no da como resultado celdas abiertas 216 que se disponen delante de la entrada a la arteria coronaria 204. En cambio, la comisura 210 puede continuar bloqueando el flujo sanguíneo a la arteria coronaria 204.
- Por tanto, es deseable presentar aparatos y métodos de suministro para desplegar válvulas cardiacas protésicas expandibles radialmente en una orientación rotacional deseada en relación con la válvula nativa, de manera que las comisuras de la válvula cardiaca protésica estén en alineación con las comisuras de la válvula nativa.
- Las figuras 9 a 68 muestran realizaciones de aparatos, métodos de suministro, y componentes relacionados, para implantar una válvula cardiaca protésica expandible radialmente en una válvula nativa con un aparato de suministro de manera que las comisuras de la válvula cardiaca protésica se alineen con las comisuras de la válvula nativa. En algunas realizaciones, la válvula protésica y los aparatos de suministro están configurados de manera que la válvula protésica se despliega desde el aparato de suministro en la válvula nativa inflando un balón del aparato de suministro.
- Las figuras 9 a 14 muestran un aparato de suministro 300, según una realización, que puede utilizarse para implantar una válvula cardiaca protésica expandible (por ejemplo, la válvula protésica 10 de la figura 1 o la válvula protésica 50 de las figuras 2A a 2B), u otro tipo de dispositivo médico protésico expandible (tal como una endoprótesis). En algunas realizaciones, el aparato de suministro 300 está adaptado específicamente para su utilización en la introducción de una válvula protésica en un corazón. Tal como se describe a continuación adicionalmente, el aparato de suministro 300 puede estar configurado para hacer rotar la válvula protésica, montada en el aparato de suministro en un estado comprimido radialmente, en el sitio de implantación objetivo (por ejemplo, en una válvula nativa del corazón) para lograr la alineación de comisuras entre la válvula nativa y la válvula protésica después de desplegar la válvula protésica.
- De manera similar al dispositivo de suministro 100 de la figura 3, el aparato de suministro 300 es un catéter de balón que comprende un asidero 302 y un vástago exterior orientable 304 que se extiende distalmente desde el asidero 302 (figuras 9 y 14). El aparato de suministro 300 puede comprender además un vástago intermedio 306 (que también puede denominarse un vástago de balón) que se extiende proximalmente desde el asidero 302 (figuras 9 y 14) y distalmente desde el asidero 302, extendiéndose la parte que se extiende distalmente desde el asidero 302 también coaxialmente a través del vástago exterior 304. Adicionalmente, el aparato de suministro 300 puede comprender además un vástago interior 308 que se extiende distalmente desde el asidero 302 coaxialmente a través del vástago intermedio 306 y el vástago exterior 304 (tal como se muestra en la parte de detalle 355 en la figura 13) y proximalmente desde el asidero 302 coaxialmente a través del vástago intermedio 306.
- Tal como se describe a continuación adicionalmente, el vástago exterior 304 y el vástago intermedio 306 están configurados para trasladarse (por ejemplo, moverse) longitudinalmente, a lo largo del eje longitudinal central 320, uno en relación con el otro para facilitar el suministro y posicionamiento de una válvula protésica en un sitio de implantación en el cuerpo de un paciente.
- El vástago intermedio 306 puede incluir una parte de extremo proximal 310 que se extiende proximalmente desde un extremo proximal del asidero 302, hasta un adaptador 312 (figuras 9 y 14). Un mando giratorio 314 puede montarse en la parte de extremo proximal 310 (figuras 9 y 14) y puede estar configurado para hacer rotar el vástago intermedio 306 alrededor de un eje longitudinal central 320 del aparato de suministro 300 y en relación con el vástago exterior 304, tal como se describe adicionalmente a continuación con referencia a las figuras 15 a 22.
- El adaptador 312 puede incluir un primer orificio 338 configurado para recibir un hilo guía a su través y un segundo orificio 340 configurado para recibir fluido (por ejemplo, fluido de inflado) desde una fuente de fluido. El segundo orificio 340 puede acoplarse en comunicación fluidica a una luz interior del vástago intermedio 306, tal como se describe a continuación adicionalmente.
- El vástago intermedio 306 puede incluir además una parte de extremo distal 316 que se extiende distalmente más allá de un extremo distal del vástago exterior 304 (figuras 10 y 11) cuando un extremo distal del vástago exterior 304 se posiciona lejos de un balón inflable 318 del aparato de suministro (por ejemplo, tal como se describe adicionalmente a continuación con referencia a las figuras 38 a 41). Una parte de extremo distal del vástago interior 308 puede extenderse distalmente más allá de la parte de extremo distal 316 del vástago intermedio 306 (figura 10).
- El balón 318 está acoplado a la parte de extremo distal 316 del vástago intermedio 306. Por ejemplo, en algunas realizaciones, una parte de extremo proximal del balón 318 está acoplada a y/o alrededor de un extremo distal 348 del vástago intermedio 306 (figuras 10 y 11).

El balón 318 puede comprender una parte (o sección) de extremo distal 332, una parte (o sección) de extremo proximal 333, y una parte (o sección) intermedia 335, estando dispuesta la parte intermedia 335 entre la parte de extremo distal 332 y la parte de extremo proximal 333.

5 En algunas realizaciones, un extremo distal de la parte de extremo distal 332 del balón 318 puede acoplarse a un extremo distal del aparato de suministro 300, tal como a un cono de punta 322 (tal como se muestra en las figuras 9 a 11), o a un componente alternativo en el extremo distal del aparato de suministro 300 (por ejemplo, un resalte distal). En algunas realizaciones, la parte intermedia 335 del balón 318 puede superponerse a una parte de montaje de válvula 324 de una parte de extremo distal 309 del aparato de suministro 300, la parte de extremo distal 332 puede superponerse a un resalte distal 326 del aparato de suministro 300, y la parte de extremo proximal 333 puede rodear una parte del vástago interior 308 (figura 10). La parte de montaje de válvula 324 y la parte intermedia 335 del balón 318 pueden estar configuradas para recibir una válvula cardiaca protésica en un estado comprimido radialmente (por ejemplo, tal como se muestra en las figuras 41 y 42, tal como se describe a continuación adicionalmente).

15 Tal como se describe a continuación adicionalmente, la rotación del vástago intermedio 306 da como resultado la rotación del balón 318 y la válvula protésica montada en el mismo para el posicionamiento rotacional de la válvula protésica en relación con la anatomía nativa en el sitio de implantación objetivo.

20 El conjunto de resalte de balón está configurado para mantener la válvula cardiaca protésica u otro dispositivo médico en una posición fija en el balón 318 durante el suministro a través de la vasculatura del paciente. El conjunto de resalte de balón puede incluir un resalte distal 326 (figuras 9 a 11) dispuesto dentro de una parte de extremo distal del balón 318 y acoplado a la parte de extremo distal del vástago interior 308. El resalte distal 326 puede estar configurado para resistir el movimiento de la válvula protésica u otro dispositivo médico montado en la parte de montaje de válvula 324 distalmente, en una dirección axial (por ejemplo, a lo largo del eje longitudinal central 320), en relación con el balón 318.

30 Por ejemplo, en algunas realizaciones, el resalte distal 326 puede incluir una parte ensanchada 331 dispuesta adyacente a la parte de montaje de válvula 324 (figura 10). En algunas realizaciones, la parte ensanchada 331 puede incluir una pluralidad de alas 330 que se ensanchan radialmente hacia fuera desde una parte de base (por ejemplo, el vástago) 325 del resalte distal 326 (figura 10), hacia la parte de montaje de válvula 324 (tal como se comenta en más detalle a continuación con referencia a las figuras 28, 32A a 32B, y 40 a 42).

35 El vástago exterior 304 puede incluir una parte de punta distal 328 montada en su extremo distal (figuras 9 y 11). En algunas realizaciones, la parte de punta distal 328 puede estar configurada como un adaptador de flexión que incluye una pluralidad de acanaladuras helicoidales interiores y exteriores, tal como se describe adicionalmente a continuación con referencia a las figuras 38 a 41. El vástago exterior 304 y el vástago intermedio 306 pueden trasladarse axialmente uno en relación con el otro para posicionar la parte de punta distal 328 adyacente a un extremo proximal de la parte de montaje de válvula 324, cuando se monta una válvula protésica en el estado comprimido radialmente en la parte de montaje de válvula 324 y durante el suministro de la válvula protésica al sitio de implantación objetivo (por ejemplo, tal como se muestra en la figura 41). Como tal, la parte de punta distal 328 puede estar configurada para resistir el movimiento de la válvula protésica en relación con el balón 318 proximalmente, en la dirección axial, en relación con el balón 318, cuando la parte de punta distal 328 se dispone adyacente a un lado proximal de la parte de montaje de válvula 324.

45 En algunas realizaciones, el cono de punta 322 puede disponerse dista a y acoplarse al resalte distal 326. En algunas realizaciones, el cono de punta 322 puede acoplarse a la parte de extremo distal del vástago interior 308.

50 En algunas realizaciones, el aparato de suministro 300 puede comprender uno o más marcadores o bandas marcadoras 353 que están configurados para indicar a un usuario una ubicación de un componente especificado del aparato de suministro. En algunas realizaciones, la una o más bandas marcadoras 353 pueden ser radiopacas. En algunas realizaciones, una o más bandas marcadoras 353 pueden comprimirse radialmente (por ejemplo, fruncirse) sobre el vástago interior 308 (figuras 10 y 11 y también se muestra en las figuras 32A y 40).

55 Tal como se muestra en la figura 10, la parte de extremo distal 332 del balón 318 puede incluir una depresión radial 334 que está deprimida hacia dentro, hacia el eje longitudinal central 320, en relación con la superficie radial más exterior del resalte distal 326 y la superficie radial más exterior del cono de punta 322. La depresión radial 334 se describe en detalle adicional a continuación con referencia a las figuras 40 y 41.

60 Tal como se muestra en la vista en sección transversal en detalle de una parte seleccionada 355 (de la figura 11) del aparato de suministro 300 de la figura 13, puede estar definido un espacio anular 336 entre una superficie exterior del vástago interior 308 y una superficie interior del vástago intermedio 306. En algunas realizaciones, el espacio anular 336 puede denominarse una luz interior del vástago intermedio 306. En algunas realizaciones, el espacio anular 336 puede estar configurado para recibir fluido desde una fuente de fluido por medio del segundo orificio 340 del adaptador 312 (por ejemplo, el espacio anular 336 está en comunicación fluidica con el segundo orificio 340 del adaptador 312). El espacio anular 336 puede acoplarse en comunicación fluídica a un paso de fluido

342 formado entre la superficie exterior de la parte de extremo distal del vástago interior 308 y una superficie interior del balón 318 (figura 10). Como tal, puede fluir el fluido procedente de la fuente de fluido hacia el paso de fluido 342 desde el espacio anular 336 para inflar el balón 318 y expandir y desplegar radialmente la válvula protésica.

5

Una luz interior 344 del vástago interior 308 (figura 13) puede estar configurada para recibir un hilo guía a su través, para dirigir la parte de extremo distal 309 del aparato de suministro 300 hasta el sitio de implantación objetivo. Tal como se introdujo anteriormente, el primer orificio 338 del adaptador 312 puede acoplarse a la luz interior 344 y configurarse para recibir el hilo guía. Por ejemplo, la parte de extremo distal 309 del aparato de suministro 300 puede hacerse avanzar a lo largo del hilo guía, hasta el sitio de implantación objetivo. Se muestran hilos guía a modo de ejemplo en las figuras 29, 31A a 31B, 34A a 34B, y 59, tal como se describe a continuación adicionalmente.

10

Tal como se muestra en el esquema del vástago intermedio 306 en la figura 12 y la vista en sección transversal en detalle de la parte seleccionada 355 (figura 11) del aparato de suministro 300 en la figura 13, en algunas realizaciones, el vástago intermedio (por ejemplo, el balón) 306 puede incluir dos capas de un material trenzado (o en espiral) que están configuradas para aumentar la resistencia a la torsión del vástago intermedio 306 de modo que pueda resistir la rotación en el sitio de implantación objetivo. El material trenzado o en espiral puede comprender un material trenzado o en espiral más rígido, tal como metal o poli(tereftalato de etileno) (PET).

15

20

Por ejemplo, el vástago intermedio 306 puede romperse en una primera parte 346 que presenta una primera longitud 356 y una segunda parte 354 que presenta una segunda longitud 358, siendo la primera longitud 356 más larga que la segunda longitud 358 (figura 12). La primera longitud 356 puede ser la mayor parte de una longitud total del vástago intermedio 306. En algunas realizaciones, la segunda longitud 358 puede estar en un intervalo de 10.16 a 25.4 cm (de 4 a 10 pulgadas), de 10.16 a 20.32 cm (de 4 a 8 pulgadas) o de 12.7 a 17.78 (de 5 a 7 pulgadas). En algunas realizaciones, la segunda longitud 358 puede ser de aproximadamente 15.24 cm (6 pulgadas). Por tanto, la primera parte 346 puede extenderse desde la parte de extremo proximal 310 del vástago intermedio 306 hasta una distancia (por ejemplo, la segunda longitud 358) lejos del extremo distal 348 del vástago intermedio 306.

25

30

Las dos capas del material trenzado del vástago intermedio 306 pueden incluir una primera capa trenzada 350 que se extiende a lo largo de toda la longitud del vástago intermedio 306 (hasta el extremo distal 348), a lo largo tanto de la primera parte 346 como de la segunda parte 354 (figura 13). Las dos capas del material trenzado del vástago intermedio 306 pueden incluir además una segunda capa trenzada 352 que se extiende por la mayor parte de toda la longitud del vástago intermedio 306, a lo largo de la primera parte 346 (figura 13). Sin embargo, la segunda capa trenzada 352 se detiene antes de la segunda parte 354 (figuras 12 y 13). Esto puede permitir que la segunda parte distal 354 del vástago intermedio 306 presente una flexibilidad aumentada en la parte de extremo distal 316.

35

En realizaciones alternativas, la segunda capa trenzada 352 puede extenderse por toda la longitud del vástago intermedio 306. En algunas realizaciones alternativas, el vástago intermedio 306 puede incluir más de dos capas de material trenzado, tal como tres.

40

Tal como se muestra en las figuras 9 y 14, el asidero 302 puede incluir un mecanismo de orientación configurado para ajustar la curvatura de la parte de extremo distal 309 del aparato de suministro 300. En la realización ilustrada, por ejemplo, el asidero 102 incluye un elemento de ajuste, tal como el mando giratorio 360 ilustrado, que a su vez está acoplado operativamente a la parte de extremo proximal de un hilo de tracción. El hilo de tracción puede extenderse distalmente desde el asidero 302 a través del vástago exterior 304 y presenta una parte de extremo distal fijada al vástago exterior 304 en o cerca del extremo distal del vástago exterior 304. La rotación del mando 360 puede aumentar o disminuir la tensión en el hilo de tracción, ajustando de ese modo la curvatura de la parte de extremo distal 309 del aparato de suministro 300. Pueden encontrarse detalles adicionales sobre los mecanismos de orientación o flexión para el aparato de suministro en la patente US n.º 9,339,384.

45

50

El asidero 302 puede incluir además un mecanismo de ajuste 361 que incluye un elemento de ajuste, tal como mando giratorio 362 ilustrado, y un vástago 364 que se extiende distalmente hacia un alojamiento 366 del asidero 302. El mecanismo de ajuste 361 está configurado para ajustar la posición axial del vástago intermedio 306 en relación con el vástago exterior 304 (figuras 9 y 14). En algunas realizaciones, tal como se muestra en la figura 14, un soporte interior 368 está montado dentro del alojamiento 366 en el vástago intermedio 306 y un vástago interior 370 (también denominado un deslizador o mecanismo de deslizamiento) está montado en el soporte interior 368. El vástago interior 370 presenta una parte de extremo distal 372 formada con roscas externas que coinciden con roscas internas que se extienden a lo largo de la superficie interior del vástago 364. El vástago interior 370 incluye además una parte de extremo proximal 374 que se monta e interconecta con un mecanismo de bloqueo 376, que está configurado para retener (por ejemplo, bloquear) la posición del vástago intermedio 306 en relación con el asidero 302. El vástago interior 370 puede acoplarse al soporte interior 368 de manera que la rotación del vástago 364 hace que el vástago interior 370 se mueva axialmente dentro del asidero 302. El mecanismo de bloqueo 376 puede incluir otro elemento de ajuste, configurado como un mando giratorio 378 que aloja una tuerca interior 380 con roscas interiores que se enganchan con las roscas externas de la parte de extremo proximal 374 del vástago

55

60

65

interior 370.

Para restringir el movimiento del vástago intermedio 306 para el posicionamiento fino de la válvula protésica montada en la parte de extremo distal del aparato de suministro 300, se hace rotar el mando 378, que a su vez provoca la rotación de la tuerca interior 380. Como resultado, la tuerca interior 380 se traslada en la dirección distal a lo largo de las roscas externas en la parte de extremo proximal 374 del vástago interior 370. A medida que la tuerca 380 se mueve distalmente, los componentes adicionales del mecanismo de bloqueo 376 se configuran para engancharse por fricción al vástago intermedio 306, reteniendo de ese modo el vástago intermedio 306 en relación con el vástago interior 370. En la posición bloqueada, la rotación del mando 362 hace que el vástago interior 370 y el vástago intermedio 306 se muevan axialmente en relación con el vástago exterior 304 (ya sea en la dirección proximal o en la distal, dependiendo del sentido en que se haga rotar el mando 362).

La rotación del mando 378 en el sentido opuesto desde la posición bloqueada a la posición desbloqueada permite el movimiento axial y rotacional del vástago intermedio en relación con el vástago interior 370 y la parte de extremo proximal del asidero 302. Pueden encontrarse detalles adicionales sobre el mecanismo de ajuste 361 y el mecanismo de bloqueo 376 del asidero 302 en la patente US n.º 9,339,384.

Tal como se introdujo anteriormente, el mando 314 del asidero 302 puede estar configurado para hacer rotar el vástago intermedio (por ejemplo, el balón) 306, haciendo rotar de ese modo el balón 318 montado en el vástago intermedio 306 y una válvula protésica comprimida radialmente montada en el balón 318, alrededor de la parte de montaje de válvula 324. Por tanto, la rotación del mando 314 puede hacer rotar la válvula protésica, alrededor del eje longitudinal central 320, en una orientación deseada en relación con la anatomía nativa en el sitio de implantación objetivo.

Las figuras 15 a 22 muestran diversas vistas de una realización del mando 314, que está configurado para hacer rotar el vástago intermedio 306 tras la rotación del mando 314. En realizaciones alternativas, puede utilizarse un mando giratorio configurado de manera diferente u otro mecanismo de ajuste en lugar del mando 314, con el fin de hacer rotar el vástago intermedio 306 del aparato de suministro 300.

Tal como se muestra en las vistas en perspectiva de las figuras 15 y 16 (y las figuras 9 y 14, tal como se describió anteriormente), el mando 314 puede montarse en la parte de extremo proximal 310 del vástago intermedio 306, distal al adaptador 312. En algunas realizaciones, el mando 314 puede acoplarse directamente a y/o disponerse alrededor de una parte o la totalidad del adaptador 312 (por ejemplo, tal como se muestra en las figuras 102 a 107, descrito adicionalmente a continuación). En realizaciones alternativas, el mando 314 puede separarse axialmente lejos del adaptador 312.

El mando 314 puede incluir un alojamiento exterior 382 (por ejemplo, el alojamiento) dispuesto alrededor de uno o más componentes internos del mando 314 (figuras 15 a 17 y 20). En algunas realizaciones, el alojamiento exterior 382 puede incluir uno o más elementos de agarre 383 configurados para aumentar la tracción o el agarre para un usuario que hace rotar el mando 314. En algunas realizaciones, el uno o más elementos de agarre 383 pueden ser elementos o características elevados que se extienden hacia fuera desde una superficie exterior del alojamiento exterior 382 y están separados entre sí alrededor de una circunferencia del alojamiento exterior 382. En realizaciones alternativas, el uno o más elementos de agarre 383 pueden ser crestas elevadas y/o muescas deprimidas en el alojamiento exterior 382.

En algunas realizaciones, para aumentar la facilidad de montaje del mando 314, el alojamiento exterior 382 puede dividirse en dos o más componentes coincidentes. Por ejemplo, en algunas realizaciones, tal como se muestra en las figuras 15, 16 y 20, el alojamiento exterior 382 puede comprender una primera parte de alojamiento 384 y una segunda parte de alojamiento 385 que están configuradas para acoplarse de manera amovible entre sí. Por ejemplo, cada de la primera parte de alojamiento 384 y la segunda parte de alojamiento 385 puede incluir una superficie de contacto coincidente correspondiente configurada para acoplar la primera parte de alojamiento 384 y la segunda parte de alojamiento 385 entre sí. De este modo, la primera parte de alojamiento 384 y la segunda parte de alojamiento 385 pueden acoplarse entre sí, alrededor del vástago intermedio 306 y los componentes internos del mando 314, formando de ese modo el mando (por ejemplo, el conjunto de mando) 314.

El mando 314 puede comprender además un anclaje 386 dispuesto dentro del alojamiento exterior 382 y configurado para anclar (por ejemplo, acoplar) el mando 314 a la parte de extremo proximal 310 del vástago intermedio 306 (figuras 17 a 19). La figura 19 muestra una vista en sección transversal del mando 314 con el anclaje 386 acoplado al vástago intermedio 306 y el alojamiento exterior 382 acoplado alrededor del anclaje 386. Las figuras 18 y 19 muestran una vista en sección transversal y vista en perspectiva, respectivamente, del anclaje 386.

Tal como se muestra en las figuras 17 a 19, el anclaje 386 puede comprender una parte de vástago 387 que define una luz interior 388 configurado para recibir y acoplarse alrededor del vástago intermedio 306. En algunas realizaciones, la luz interior 388 presenta un diámetro interior relativamente constante.

En algunas realizaciones, un extremo distal de la parte de vástago 387 puede incluir una o más extensiones radiales 389 que se extienden alrededor de al menos una parte de una circunferencia de la parte de vástago 387 (figuras 17 a 19). En algunas realizaciones, una o más de cada una de las extensiones radiales 389 puede extenderse alrededor de toda la circunferencia de la parte de vástago 387. En algunas realizaciones, la una o más extensiones radiales 389 pueden estar configuradas como púas anulares que están separadas axialmente entre sí.

La una o más extensiones radiales 389 pueden estar configuradas para coincidir con el interior de un elemento de manguito (que también puede denominarse un elemento de alivio de tensión) 391 (figura 17). En algunas realizaciones, el elemento de manguito 391 puede disponerse alrededor de una parte de la parte de extremo proximal 310 del vástago intermedio 306 y el alojamiento exterior 382 puede incluir un primer hueco más ancho 392 configurado para recibir en el mismo y/o sujetar alrededor un extremo proximal del elemento de manguito 391 (figuras 15 a 17). El elemento de manguito 391 puede estar configurado para aliviar la tensión entre el mando y la parte de extremo proximal del segundo vástago. En algunas realizaciones, el elemento de manguito 391 puede comprender un material flexible y/o elástico tal como un material polimérico elástico (por ejemplo, caucho).

El alojamiento exterior 382 puede incluir además un segundo hueco más estrecho (por ejemplo, un canal) 393 configurado para recibir una parte distal del adaptador 312 (figuras 17 y 20).

Tal como se muestra en las figuras 17 a 19, el anclaje 386 puede comprender una o más de una pluralidad de partes de extensión (por ejemplo, vástagos o pasadores) 394 que están configuradas para coincidir con (por ejemplo, extenderse hacia y/o acoplarse con) canales o huecos 395 correspondientes dispuestos en el alojamiento exterior 382 (figuras 17 y 20). Las partes de extensión 394 pueden estar separadas entre sí y extenderse radialmente hacia fuera desde la parte de vástago 387 del anclaje 386.

En algunas realizaciones, tal como se muestra en las figuras 17 a 19, el anclaje 386 puede comprender dos partes de extensión 394 que se extiende desde cada uno de dos lados opuestos del anclaje 386. Sin embargo, en realizaciones alternativas, el anclaje 386 puede comprender más o menos de cuatro partes de extensión 394. El número de huecos 395 puede ser igual que el número de partes de extensión 394.

En algunas realizaciones, los huecos 395 y una parte coincidente de las partes de extensión 394 correspondientes pueden presentar una forma hexagonal. Sin embargo, en realizaciones alternativas, son posibles otras formas, tales como rectangular, cuadrada, o similares.

En algunas realizaciones, el anclaje 386 puede estar configurado para unirse (por ejemplo, unión UV) a una superficie exterior del vástago intermedio 306. Por ejemplo, en algunas realizaciones, la parte de vástago 387 del anclaje 386 puede incluir una o más nervaduras de centrado 396 separadas alrededor de una circunferencia de la luz interior 388 y que se extienden a lo largo de la luz interior 388 (figuras 18 y 19). En algunas realizaciones, la parte de vástago 387 puede incluir un hueco de visualización 397 (por ejemplo, configurado como una ventana) que puede permitir que un usuario vea una alineación y/o unión entre el anclaje 386 y el vástago intermedio 306 (figuras 18 y 19). Por ejemplo, tal como se muestra en la figura 17, el hueco 397 puede extenderse entre una superficie exterior y una superficie interior de la parte de vástago 387 y disponerse en una parte central de la parte de vástago 387. En algunas realizaciones, una parte de extremo proximal de la parte de vástago 387 del anclaje 386 puede incluir un orificio avellanado 398 (figuras 17 y 18). El orificio avellanado 398 puede permitir la unión por UV mejorada entre el anclaje 386 y el vástago intermedio 306.

El mando 314 también puede incluir una lengüeta o extensión de alineación 399 (figuras 21 a 22) configuradas para alinear el adaptador 312 con un marcador radiopaco dispuesto en la parte de extremo distal 309 del aparato de suministro 300 (por ejemplo, el marcador 500 mostrado en la figura 28, el marcador 600 mostrado en las figuras 32A a 32B, o el marcador 650 mostrado en la figura 33). En algunas realizaciones, tal como se muestra en las figuras 21 y 22, la lengüeta de alineación 399 puede extenderse radialmente hacia fuera desde el anclaje 386. En algunas realizaciones, la lengüeta de alineación 399 puede extenderse radialmente hacia fuera desde la parte de vástago 387 del anclaje 386 en una dirección que está dispuesta perpendicular a una dirección en la que las partes de extensión 394 se extienden radialmente hacia fuera desde la parte de vástago 387 del anclaje 386. Tal como se describe a continuación adicionalmente, durante el ensamblaje, la lengüeta de alineación 399 puede alinearse con el segundo orificio 340 del adaptador 312, de manera que se extiendan hacia fuera en relación con el eje longitudinal central 320 en una dirección relativamente igual (por ejemplo, apuntando ambos hacia fuera desde un mismo lado del vástago intermedio 306, tal como se muestra en las figuras 21 y 22).

En algunas realizaciones, el mando 314 puede ensamblarse a la parte de extremo proximal 310 del vástago intermedio 306 (por ejemplo, un balón) de la siguiente manera. Sin embargo, debe observarse que el método de ensamblaje descrito a continuación es a modo de ejemplo y que son posibles métodos de ensamblaje alternativos.

En algunas realizaciones, durante el ensamblaje, el elemento de manguito 391 puede montarse en y/o alrededor de la parte de extremo proximal 310 del vástago intermedio 306. Entonces, el anclaje 386 puede posicionarse en y alrededor del vástago intermedio 306, adyacente al elemento de manguito 391. En algunas realizaciones, cuando

- 5 el vástago intermedio 306 está descansando sobre una superficie relativamente plana (por ejemplo, una mesa), el aparato de suministro 300 puede posicionarse de manera que el marcador radiopaco en la parte de extremo distal 309 esté apuntando hacia arriba (por ejemplo, lejos de la mesa, que aparecería en el plano de la página en la figura 21) y el anclaje 386 puede posicionarse de manera que la lengüeta de alineación 399 esté apuntando lejos del usuario (por ejemplo, la persona que ensambla el aparato), tal como se muestra en la figura 21. Por ejemplo, en la figura 21, la superficie plana de la mesa puede estar en el plano de la página. Una vez completa esta parte de la alineación, el anclaje 386 puede unirse (por ejemplo, por medio de unión UV) al vástago intermedio 306 y el elemento de manguito 391 puede posicionarse entonces sobre las extensiones radiales 389 del anclaje 386.
- 10 En algunas realizaciones, el método de ensamblaje puede incluir además unir el adaptador 312 al vástago intermedio 306 de manera que el segundo orificio 340 esté apuntando en la misma dirección que la lengüeta de alineación 399 y/o el segundo orificio 340 y la lengüeta de alineación 399 estén alineados circunferencialmente, en relación con una circunferencia del vástago intermedio 306 (figuras 21 y 22). De este modo, durante un procedimiento de implantación, un usuario puede conocer una posición inicial (por ejemplo, de partida) del
- 15 marcador radiopaco en la parte de extremo distal 309 del aparato de suministro 300, dentro de un paciente. Esto puede permitir un posicionamiento rotacional más fácil y más rápido del marcador radiopaco, y por tanto de la válvula protésica, en el sitio de implantación objetivo, tal como se describe a continuación adicionalmente.
- 20 El alojamiento exterior 382 puede posicionarse entonces alrededor del anclaje 386 (figura 22). En algunas realizaciones, esto puede incluir posicionar la primera parte de alojamiento 384 y la segunda parte de alojamiento 385 alrededor del anclaje 386 y acoplarlas entre sí.
- 25 Las figuras 102 a 107 muestran diversas vistas de otra realización de un mando (o asidero) 2500 que está configurado para hacer rotar el vástago intermedio 306 del aparato de suministro 300 tras la rotación del mando 2500. El mando 2500 (que también puede denominarse un asidero o control de rotación de válvula (VRC)) puede ser de función similar al mando 314 (e incluye los mismos componentes internos o similares, tal como se describe a continuación adicionalmente), excepto que un alojamiento exterior 2502 del mando 2500 es más grande y está configurado para incluir o encerrar un adaptador (tal como o similar al adaptador 312). Por tanto, en una realización específica, el aparato de suministro 300 de la figura 9 incluye el mando 2500 en lugar del mando 314.
- 30 Tal como se muestra en las vistas en perspectiva y lateral de las figuras 102 y 103, respectivamente, el mando 2500 puede montarse en la parte de extremo proximal 310 del vástago intermedio 306 y rodear o incluir en su interior el adaptador 312 (u otro adaptador similar). Por ejemplo, tal como se muestra en las figuras 102 a 107, el mando 2500 está dispuesto alrededor de y encierra en el mismo el adaptador 312 de manera que un usuario no puede agarrar o hacer rotar el adaptador 312 independientemente del mando 2500.
- 35 En algunas realizaciones, el alojamiento exterior 2502 puede incluir uno o más elementos de agarre 2504 configurados para aumentar la tracción o el agarre para un usuario que hace rotar el mando 2500. En algunas realizaciones, tal como se muestra en las figuras 102 a 107, el uno o más elementos de agarre 2504 pueden ser elementos o características elevados que se extienden radialmente hacia fuera desde una superficie exterior del alojamiento exterior 2502 y están separados entre sí alrededor de una circunferencia del alojamiento exterior 2502. En realizaciones alternativas, el uno o más elementos de agarre 2504 pueden ser crestas elevadas y/o muescas deprimidas en el alojamiento exterior 2502.
- 40 En algunas realizaciones, para aumentar la facilidad de montaje del mando 2500, el alojamiento exterior 2502 puede dividirse en dos o más componentes coincidentes. Por ejemplo, en algunas realizaciones, tal como se muestra en la figura 103 y la vista explosionada de las figuras 104 y 105, el alojamiento exterior 2502 puede comprender una primera parte de alojamiento 2506 y una segunda parte de alojamiento 2508 que están configuradas para acoplarse de manera amovible entre sí. Por ejemplo, cada de la primera parte de alojamiento 2506 y la segunda parte de alojamiento 2508 puede incluir una superficie de contacto coincidente correspondiente configurada para acoplar la primera parte de alojamiento 2506 y la segunda parte de alojamiento 2508 entre sí. De este modo, la primera parte de alojamiento 2506 y la segunda parte de alojamiento 2508 pueden acoplarse entre sí, alrededor del vástago intermedio 306 y los componentes internos del mando 2500, formando de ese modo el mando (por ejemplo, el conjunto de mando) 2500.
- 45 De manera similar al mando 314 de las figuras 15 a 22, el mando 2500 puede comprender el anclaje 386 dispuesto dentro del alojamiento exterior 2502 y configurado para anclar (por ejemplo, acoplar) el mando 2500 a la parte de extremo proximal 310 del vástago intermedio 306 (tal como se muestra en las vistas laterales en sección transversal de las figuras 106 y 107). Por ejemplo, el anclaje 386 está configurado para acoplarse alrededor del vástago intermedio 306 e interconectarse con el elemento de manguito 391, tal como se describió anteriormente con referencia a las figuras 15 a 22 (y se muestra en las figuras 106 y 107).
- 50 Tal como se describió anteriormente con referencia a las figuras 15 a 22, el alojamiento exterior 1502 está configurado para acoplarse alrededor del anclaje 386 y para recibir y/o sujetarse alrededor de un extremo proximal del elemento de manguito 391. Por ejemplo, de manera similar al alojamiento exterior 382 del mando 314, el alojamiento exterior 2502 puede comprender un primer hueco 2510 (formado por las dos mitades del alojamiento
- 55
- 60
- 65

## ES 3 010 388 T3

exterior 2502 cuando las dos mitades están acopladas entre sí) configurado para recibir en el mismo y/o sujetar alrededor el extremo proximal del elemento de manguito 391 (figuras 104 a 107).

5 El alojamiento exterior 2502 puede incluir además una cavidad interna 2512 (en su extremo proximal) configurada para recibir el adaptador 312 en la misma (figuras 104 a 107). El alojamiento exterior 2502 puede incluir un segundo hueco 2514 (formado por las dos mitades del alojamiento exterior 2502 cuando las dos mitades están acopladas entre sí) que está configurado para ajustarse alrededor del primer orificio 338 del adaptador 312 (figuras 104 a 107). Un extremo proximal del primer orificio 338 puede extenderse proximalmente fuera de y lejos de un extremo proximal 2516 del alojamiento exterior 2502 del mando 2500. En algunas realizaciones, el alojamiento exterior 10 2502 comprende una tapa 2518 configurada para acoplarse alrededor del extremo proximal 2516 cuando la primera parte de alojamiento 2506 y la segunda parte de alojamiento 2508 están dispuestas juntas, acoplando de ese modo la primera parte de alojamiento 2506 y la segunda parte de alojamiento 2508 entre sí y formando el alojamiento exterior cerrado 2502 (figuras 102, 103, 106 y 107).

15 El alojamiento exterior 2502 puede incluir además una parte de extensión 2556 que se extiende hacia fuera formando un ángulo desde un cuerpo principal del alojamiento exterior 2502. Puede estar formada una parte de la cavidad interna 2512 dentro de la parte de extensión 2556 y estar configurada para recibir el segundo orificio 340 del adaptador 312. En algunas realizaciones, la parte de extensión 2556 puede incluir un tercer hueco 2558 (formado por las dos mitades del alojamiento exterior 2502 cuando las dos mitades están acopladas entre sí) que está configurado para ajustarse alrededor de la segunda parte 340 (figuras 104 y 107). Un extremo abierto del 20 segundo orificio 340 puede extenderse fuera de y lejos del tercer hueco 2558.

En realizaciones alternativas, en lugar de recibir el adaptador 312 dentro de la cavidad interna 2512, el adaptador y el alojamiento exterior 2502 pueden integrarse juntos (por ejemplo, formarse o moldearse como una sola pieza).

25 De manera similar al mando 314, tal como se describió anteriormente con referencia a las figuras 15 a 22, el alojamiento exterior 2502 del mando 2500 puede comprender uno o más huecos 395 que están dispuestos en el interior del alojamiento exterior 2502 y configurados para recibir y coincidir con la una o más partes de extensión 394 del anclaje 386 (figuras 104 a 106). En algunas realizaciones, cada hueco 395 puede estar dispuesto en un elemento de extensión radial 2520 que se extiende desde una superficie interior del alojamiento exterior 2502 30 (figuras 104 a 106).

En algunas realizaciones, tal como se describió anteriormente con referencia a las figuras 21 a 22, el anclaje 386 puede incluir la lengüeta de alineación 399 que puede extenderse radialmente hacia fuera desde el anclaje 386 35 (figuras 104 y 107). Tal como se describió anteriormente y tal como se muestra en las figuras 104 y 107, durante el ensamblaje, la lengüeta de alineación 399 puede alinearse con el segundo orificio 340 del adaptador 312, de manera que se extiendan hacia fuera en relación con el eje longitudinal central 320 en una dirección relativamente igual (por ejemplo, apuntando ambos hacia fuera desde un mismo lado del vástago intermedio 306, tal como se muestra en las figuras 104 y 107).

40 En algunas realizaciones, el mando 2500 puede ensamblarse a la parte de extremo proximal 310 del vástago intermedio (por ejemplo, el balón) 306 de la misma manera o una similar al mando 314, tal como se describió anteriormente con referencia a las figuras 15 a 22.

45 Por ejemplo, en algunas realizaciones, durante el ensamblaje, el elemento de manguito 391 puede montarse en y/o alrededor de la parte de extremo proximal 310 del vástago intermedio 306. Entonces, el anclaje 386 puede posicionarse en y alrededor del vástago intermedio 306, adyacente al elemento de manguito 391. En algunas realizaciones, cuando el vástago intermedio 306 está descansando sobre una superficie relativamente plana (por ejemplo, una mesa), el aparato de suministro 300 puede posicionarse de manera que el marcador radiopaco en la 50 parte de extremo distal 309 esté apuntando hacia arriba (por ejemplo, lejos de la mesa) y el anclaje 386 puede posicionarse de manera que la lengüeta de alineación 399 esté apuntando lejos del usuario. Una vez completa esta parte de la alineación, el anclaje 386 puede unirse (por ejemplo, por medio de unión UV) al vástago intermedio 306 y el elemento de manguito 391 puede posicionarse entonces sobre las extensiones radiales 389 del anclaje 386.

55 En algunas realizaciones, el método de ensamblaje puede incluir además unir el adaptador 312 al vástago intermedio 306 de manera que el segundo orificio 340 esté apuntando en la misma dirección que la lengüeta de alineación 399 y/o el segundo orificio 340 y la lengüeta de alineación 399 estén alineados circunferencialmente, en relación con una circunferencia del vástago intermedio 306. De este modo, durante un procedimiento de 60 implantación, un usuario puede conocer una posición inicial (por ejemplo, de partida) del marcador radiopaco en la parte de extremo distal 309 del aparato de suministro 300, dentro de un paciente. Esto puede permitir un posicionamiento rotacional más fácil y más rápido del marcador radiopaco, y por tanto de la válvula protésica, en el sitio de implantación objetivo, tal como se describe a continuación adicionalmente.

65 El alojamiento exterior 2502 puede posicionarse entonces alrededor del anclaje 386 y el adaptador 312 (figuras 104 a 107). En algunas realizaciones, esto puede incluir posicionar la primera parte de alojamiento 2506 y la

segunda parte de alojamiento 2508 alrededor de y acoplarlas al anclaje 386, acoplado de ese modo los extremos distales de la primera parte de alojamiento 2506 y la segunda parte de alojamiento 2508 entre sí. La tapa 2518 puede acoplarse entonces al extremo proximal 2516 del mando 2500, acoplado de ese modo los extremos proximales de la primera parte de alojamiento 2506 y la segunda parte de alojamiento 2508 entre sí. Estas conexiones pueden permitir que la primera parte de alojamiento 2506 y la segunda parte de alojamiento 2508 se mantengan juntas sin utilizar adhesivo o elementos de sujeción adicionales.

En algunas realizaciones, el alojamiento exterior 2502 puede comprender uno o más indicadores 2522 (por ejemplo, marcas) que indican a un usuario de qué manera debe hacer rotar el mando 2500 con el fin de alinear el marcador radiopaco en la parte de extremo distal del aparato de suministro (por ejemplo, el marcador 500 o cualquiera de los otros marcadores descritos en la presente memoria) con el hilo guía que discurre a través del centro del aparato de suministro (por ejemplo, mediante fluoroscopia durante un procedimiento de implantación, tal como se describe en la presente memoria). Por ejemplo, en algunas realizaciones, cada indicador 2522 puede comprender una marca impresa que incluye una línea que representa el hilo guía, una representación visual del marcador radiopaco a cada lado de la línea (por ejemplo, los marcadores "C" tal como se muestra), y una flecha a cada lado de la línea que indica al usuario de qué manera hacer rotar el mando 2500 si el marcador radiopaco no aparece alineado con el hilo guía en la vista de obtención de imágenes seleccionada durante el procedimiento de implantación, tal como se describe adicionalmente en la presente memoria (por ejemplo, durante el método en 1308, tal como se describe a continuación con referencia a la figura 57).

Por ejemplo, si el marcador radiopaco en la parte de extremo distal del aparato de suministro (por ejemplo, el marcador 600 u otro marcador descrito en la presente memoria) parece estar en un primer lado del hilo guía en la vista de obtención de imágenes fluoroscópicas, el usuario puede hacer rotar el mando 2500 en un primer sentido (tal como se indica mediante una primera flecha del indicador 2522) y si el marcador radiopaco parece estar en un segundo lado opuesto del hilo guía en la vista de obtención de imágenes, el usuario puede hacer rotar el mando 2500 en un segundo sentido opuesto (tal como se indica mediante una segunda flecha del indicador 2522) con el fin de posicionar el marcador en alineación con el hilo guía durante el procedimiento de implantación. En algunas realizaciones, tal como se muestra en las figuras 102 y 103, cada una de la primera parte de alojamiento 2506 y la segunda parte de alojamiento 2508 puede incluir un indicador 2522 y los dos indicadores 2522 (uno en cada parte de alojamiento) pueden disponerse 180 grados separados entre sí alrededor del mando 2500.

En algunas realizaciones, la presencia del mando 314 o el mando 2500 para hacer rotar el vástago intermedio 306 para lograr un posicionamiento rotacional deseado de la válvula protésica en el sitio de implantación objetivo puede reducir la probabilidad de que el usuario sujete y utilice el adaptador 312 para hacer rotar el vástago intermedio 306 y la válvula protésica. Tal fuerza o torsión aplicada al adaptador 312 puede dar como resultado el daño del adaptador 312. Además, al encapsular o encerrar completamente el adaptador 312 dentro del mando 2500, tal como se muestra en las figuras 102 a 107, se impide que un usuario sujete y aplique torsión al adaptador 312.

En algunas realizaciones, para impedir adicionalmente un usuario sujete y haga rotar el adaptador 312 para alinear rotacionalmente la válvula protésica, una parte del propio adaptador 312 puede ser rotatoria en relación con el vástago intermedio 306 y el resto del adaptador 312.

Por ejemplo, las figuras 23 a 27 muestran una realización de una parte de extremo proximal 400 de un aparato de suministro, que incluye un adaptador 402 que comprende un primer orificio 404 y un segundo orificio (por ejemplo, de inflado) 406 que está configurado para rotar. En algunas realizaciones, la parte de extremo proximal 400 puede utilizarse como la parte de extremo proximal del aparato de suministro 300 de las figuras 9 y 14. Además, en algunas realizaciones, la parte de extremo proximal 400 puede incluir componentes similares a los descritos anteriormente con referencia a las figuras 9 y 14, y por tanto, se etiquetan de manera similar en la figura 23.

Tal como se muestra en la figura 23, la parte de extremo proximal 400 puede incluir un asidero (por ejemplo, una parte de asidero), tal como el asidero 302 descrito anteriormente con referencia a las figuras 9 y 14. Sin embargo, en realizaciones alternativas, puede ser posible una configuración de asidero alternativa. Un vástago giratorio, tal como el vástago intermedio (por ejemplo, el balón) 306, puede extenderse distalmente desde el asidero 302 (tal como se muestra en las figuras 9 y 14) y presentar una parte de extremo proximal 310 que se extiende proximalmente desde el asidero 302 al adaptador 402 (figura 23). Adicionalmente, un mando giratorio 414 puede montarse en la parte de extremo proximal 310 del vástago intermedio 306, distal al adaptador 402. El mando 414 puede estar configurado para hacer rotar el vástago intermedio 306. En algunas realizaciones, el mando 414 puede ser el mando 314, tal como se describió anteriormente con referencia a las figuras 15 a 22.

El adaptador 402 puede comprender además un cuerpo de adaptador (por ejemplo, el cuerpo) 408. El cuerpo de adaptador 408 puede acoplarse (por ejemplo, conectarse) a la parte de extremo proximal 310 del vástago intermedio 306 (figuras 23 y 26). Por ejemplo, el cuerpo de adaptador 408 puede incluir un primer canal interior 410 (figura 25) configurado para recibir un extremo proximal del vástago intermedio 306 en el mismo (figura 26).

En algunas realizaciones, puede disponerse un adaptador 442 adicional alrededor del vástago intermedio 306, entre el mando 414 y el cuerpo de adaptador 408 (figuras 23 y 26).

El primer orificio 404 puede extenderse axialmente desde el cuerpo de adaptador 408 (figuras 24 a 26). En algunas realizaciones, el primer orificio 404 puede acoplarse de manera directa y/o rígida a una parte proximal 412 del cuerpo de adaptador 408 que define un segundo canal interior 416 del cuerpo de adaptador 408 (figuras 25 a 27).  
 5 Por ejemplo, en algunas realizaciones, el primer orificio 404 y la parte proximal 412 pueden unirse entre sí (por ejemplo, por medio de soldadura o un adhesivo) en la junta 444 (figura 25).

En algunas realizaciones, el primer orificio 404 puede estar configurado como orificio de hilo guía que está adaptado para recibir un hilo guía. Por ejemplo, en algunas realizaciones, puede insertarse un hilo guía en una  
 10 abertura 418 en el primer orificio 404 y extenderse a través del vástago interior 308, recibiendo el vástago interior 308 dentro de y extendiéndose a través del segundo canal interior 416 y el primer canal interior 410. Por ejemplo, tal como se muestra en las figuras 26 y 27, un extremo proximal del vástago interior 308 puede disponerse y ajustarse dentro de un canal distal 420 del primer orificio 404 (figuras 25 a 27). Entonces puede insertarse un hilo guía en la abertura 418 y extenderse a través de una luz interior definida por el vástago interior 308.

El segundo orificio 406 puede extenderse radialmente hacia fuera desde el cuerpo de adaptador 408, en una dirección que interseca un eje longitudinal central 422 del adaptador 402 y un eje longitudinal central (por ejemplo, el eje longitudinal central 320) del aparato de suministro (figura 25). En algunas realizaciones, el segundo orificio 406 puede extenderse radialmente hacia fuera desde el cuerpo de adaptador 408 formando un ángulo que está  
 20 entre 10 y 90 grados con respecto al eje longitudinal central 422. En algunas realizaciones, el segundo orificio 406 puede extenderse radialmente hacia fuera desde el cuerpo de adaptador 408 en una dirección que es perpendicular al eje longitudinal central 422.

El segundo orificio 406 se acopla de manera rotatoria al cuerpo de adaptador 408. Por ejemplo, tal como se muestra en las figuras 25 a 27, el segundo orificio 406 puede acoplarse de manera rotatoria a la parte proximal 412 del cuerpo de adaptador 408. En algunas realizaciones, el segundo orificio 406 puede incluir una parte de base 424 dispuesta alrededor de la parte proximal 412 del cuerpo de adaptador 408.

Puede disponerse un sello 426 entre la parte de base 424 y la parte proximal 412 del cuerpo de adaptador 408 (figuras 25 a 27). En algunas realizaciones, el sello 426 puede ser un sello circunferencial o similar a un anillo que se extienden alrededor de una superficie exterior de la parte proximal 412 del cuerpo de adaptador 408 (por ejemplo, alrededor de la circunferencia). En algunas realizaciones, el sello 426 puede comprender uno o más sellos de junta tórica o un sello anular de sección cuadrada.

El segundo orificio 406 puede incluir además un canal interior (que forma una luz interior) 432 que se extiende desde una abertura 428 en el segundo orificio 406, a través de una parte de vástago 430 del segundo orificio 406, y a través de una parte de la parte de base 424 conectada con la parte de vástago 430. La parte de vástago 430 puede extenderse radialmente hacia fuera desde un lado de la parte de base 424.

La parte proximal 412 del cuerpo de adaptador 408 puede incluir una acanaladura anular 434 que define un canal anular 436 que se extiende alrededor de al menos una parte de una circunferencia de la parte proximal 412 del cuerpo de adaptador 408 (tal como se observa mejor en las figuras 25 y 27). En algunas realizaciones, el canal anular 436 puede acoplar en comunicación fluidica el canal interior 432 a un espacio anular 438 definido entre la superficie exterior del vástago interior 308 y la superficie interior de la parte proximal 412 del cuerpo de adaptador 408 (figuras 26 y 27).

En algunas realizaciones, uno o más huecos 440 que se extienden radialmente hacia dentro desde la acanaladura anular 434 pueden conectar en comunicación fluidica el espacio anular 438 con el canal interior 432 (figuras 25 y 27). El espacio anular 438 puede acoplarse en comunicación fluidica al espacio anular 336 definido entre la superficie exterior del vástago interior 308 y la superficie interior del vástago intermedio 306 (figura 26). En realizaciones alternativas, la acanaladura anular 434 puede extenderse a través del grosor de la parte proximal 412 del cuerpo de adaptador 408 con el fin de acoplar en comunicación fluidica el canal interior 432 con el espacio anular 438.

De este modo, puede fluir fluido (por ejemplo, fluido de inflado) desde el canal interior 432, hacia el espacio anular 438, hacia el espacio anular 336, y al interior del balón inflable (por ejemplo, el balón 318 descrito anteriormente con referencia a las figuras 9 a 14), mientras que se permite que el segundo orificio 406 rote alrededor del cuerpo de adaptador 408 (por ejemplo, alrededor del eje longitudinal central 422). Como resultado, puede disuadirse a un usuario de intentar hacer rotar el vástago intermedio 306 por medio de la rotación del adaptador 402 (por ejemplo, dado que al hacerlo puede darse como resultado que el segundo orificio 406 rote alrededor del cuerpo de adaptador 408). Además, hacer rotar el segundo orificio 406 puede evitar que se aplique torsión al cuerpo de adaptador 408 y el primer orificio 404, aumentando de ese modo la durabilidad y longevidad del adaptador 402 e impidiendo que la unión entre el adaptador 402 y el vástago intermedio 306 se vea comprometida. Como resultado, puede aumentarse la posibilidad de un despliegue más eficaz y contante del balón (por ejemplo, el balón 318) por medio de la inyección de un fluido de inflado por medio del segundo orificio 406. Todavía adicionalmente, presentar un segundo orificio giratorio 406 puede permitir que un usuario posicione el segundo orificio 406 en una variedad de

posiciones (para inyectar el fluido de inflado) sin provocar el movimiento no deseado del aparato de suministro.

Tal como se describió anteriormente con referencia a las figuras 9 a 27, el aparato de suministro 300 y/o aparatos de suministro configurados de manera similar pueden incluir una o más características que faciliten la alineación rotacional de una válvula protésica comprimida radialmente, dispuesta en una parte de extremo distal del aparato de suministro, en el sitio de implantación objetivo.

Tal como se introdujo anteriormente, puede ser deseable implantar una válvula cardiaca protésica en una válvula nativa con un aparato de suministro (tal como el aparato de suministro 300 de las figuras 9 a 14) de manera que las comisuras de la válvula cardiaca protésica estén alineadas con las comisuras de la válvula nativa. En algunas realizaciones, para facilitar el posicionamiento rotacional deseado de la válvula cardiaca protésica en relación con la válvula nativa, un marcador radiopaco que es visible con la obtención de imágenes médicas puede disponerse en o incrustarse en una parte de la parte de extremo distal (tal como un cuerpo polimérico montado en una parte de extremo distal de un vástago) del aparato de suministro que está dispuesto cerca de la parte de montaje de válvula (por ejemplo, la parte de montaje de válvula 324) del aparato de suministro, y por tanto la válvula protésica comprimida radialmente. Tal como se describe a continuación adicionalmente, en algunas realizaciones, el marcador radiopaco puede estar configurado para indicar una ubicación de una comisura seleccionada de la válvula protésica después de expandir radialmente la válvula protésica inflando un balón del aparato de suministro (por ejemplo, el balón 318 de las figuras 9 a 11).

Las figuras 28 a 34B muestran realizaciones de un marcador radiopaco dispuesto en o incrustado en una parte de un aparato de suministro, tal como el aparato de suministro 300 mostrado en las figuras 9 a 14. Aunque el aparato de suministro 300 se muestra a modo de ejemplo en las figuras 28, 29, y 32A a 32B, en realizaciones alternativas, el marcador radiopaco puede disponerse en o incrustarse dentro de una parte de un aparato de suministro alternativo configurado para colocar una válvula protésica comprimida radialmente en un sitio de implantación objetivo. En algunas realizaciones, la parte del aparato de suministro en la que está dispuesto el marcador radiopaco o dentro de la cual está incrustado puede ser un cuerpo polimérico montado en un vástago en la parte de extremo distal del aparato de suministro. Por ejemplo, el cuerpo polimérico puede ser uno o más de un resalte proximal, un resalte distal (por ejemplo, el resalte distal 326 en las figuras 9 a 11), o un cono de punta (por ejemplo, el cono de punta 322 en las figuras 9 a 11) montado en un vástago interior del aparato de suministro y/o en otro cuerpo polimérico montado en el vástago interior.

La figura 28 muestra un marcador radiopaco 500 posicionado sobre y/o incrustado dentro de un cuerpo polimérico de la parte de extremo distal de un aparato de suministro (por ejemplo, el aparato de suministro 300 mostrado como ejemplo en las figuras 28 y 29). En algunas realizaciones, tal como se muestra en la figura 28, el resalte distal 326 de la parte de extremo distal 309 del aparato de suministro 300 puede incluir el marcador 500 dispuesto en y/o incrustado en el mismo.

Tal como se muestra en la figura 28 y se explicó anteriormente con referencia a las figuras 9 a 11, el balón inflable 318 está dispuesto sobre (por ejemplo, se superpone a) el resalte distal 326 y la parte de montaje de válvula 324. El cono de punta 322 está dispuesto en un extremo distal del aparato de suministro 300 y está dispuesto adyacente (y distal) al resalte distal 326. Tal como se explicó anteriormente, la parte de montaje de válvula 324 está configurada para recibir en ella una válvula protésica comprimida radialmente, alrededor del balón 318. El resalte distal 326 puede estar configurado de manera que cuando una válvula protésica se monta en el balón 318 en un estado comprimido radialmente, en la parte de montaje de válvula 324, el resalte distal 326 resiste el movimiento de la válvula protésica en relación con el balón 318 en una dirección axial (que está dispuesta a lo largo de y en relación con el eje longitudinal central 320 del aparato de suministro 300).

El cono de punta 322 y/o el resalte distal 326 pueden comprender uno o más materiales poliméricos, y por tanto, pueden denominarse en la presente memoria cuerpos poliméricos. En algunas realizaciones, la parte de extremo distal 309 del aparato de suministro 300 puede presentar componentes o cuerpos poliméricos, tales como un resalte proximal dispuesto en un lado opuesto de la parte de montaje de válvula 324 desde el resalte distal 326.

El marcador 500 puede estar configurado para ser visible con la obtención de imágenes médicas. Por ejemplo, el marcador 500 puede comprender un material radiopaco que está configurado para ser visible con la obtención de imágenes médicas, tal como fluoroscopia y/u otros tipos de obtención de imágenes por rayos X. En algunas realizaciones, el marcador 500 puede comprender un material radiopaco u otro que está configurado para ser visible con IRM, ultrasonidos y/o ecocardiograma. El cuerpo polimérico, tal como el resalte distal 326, en el que está dispuesto el marcador 500 y/o dentro del cual está incrustado, puede estar configurado de manera que no sea radiopaco. Como resultado, el marcador 500 puede ser visible más fácilmente con obtención de imágenes, tal como se describe adicionalmente a continuación con referencia a la figura 29.

Aunque el marcador 500 se muestra posicionado sobre y/o incrustado dentro del resalte distal 326 en la figura 28, en realizaciones alternativas, el marcador 500 puede disponerse en y/o incrustarse dentro de otro componente o cuerpo polimérico de la parte de extremo distal 309 del aparato de suministro. Por ejemplo, en algunas realizaciones, el marcador 500 puede posicionarse en y/o incrustarse dentro del cono de punta 322 o un resalte

proximal de un aparato de suministro (por ejemplo, el resalte proximal 120 mostrado en la figura 3).

El marcador 500 puede presentar diversas formas o patrones. Por ejemplo, aunque el marcador 500 se muestra en las figuras 28 y 29 como un punto, en realizaciones alternativas, el marcador 500 puede estar configurado como una forma o símbolo diferente, tal como un círculo, rectángulo, estrella, cuadrado, triángulo, "X", o similar. Realizaciones adicionales de la forma del marcador se describen a continuación con referencia a las figuras 30 a 34B.

Tal como se muestra en la figura 28, el marcador 500 está dispuesto en y/o incrustado dentro de una parte del resalte distal 326. En algunas realizaciones, la parte del resalte distal 326 en la que está dispuesto el marcador 500 y/o dentro de la cual está incrustado, puede ser una parte del resalte distal 326 que está dispuesta más cerca de (por ejemplo, adyacente a) la parte de montaje de válvula 324 que una parte restante del resalte distal 326. Por tanto, cuando la válvula protésica comprimida radialmente se dispone en la parte de montaje de válvula 324, el marcador 500 puede disponerse próximo y adyacente a la válvula protésica.

En algunas realizaciones, tal como se muestra en la figura 28, el resalte distal 326 puede comprender la parte de base 325 y la parte ensanchada 331. La parte ensanchada 331 puede extenderse radialmente hacia fuera desde la parte de base 325, hacia la parte de montaje de válvula 324. El marcador 500 puede estar dispuesto en y/o incrustado dentro de la parte ensanchada 331, orientando de ese modo el marcador 500 radialmente hacia fuera desde una superficie exterior del vástago interior 308. En realizaciones alternativas, el marcador 500 puede disponerse en y/o incrustado dentro de la parte de base 325.

En algunas realizaciones, tal como se muestra en la figura 28, la parte ensanchada 331 puede comprender la pluralidad de alas 330 (que también puede denominarse partes de extensión) que se extienden radialmente hacia fuera desde la parte de base 325, formando un ángulo en relación con el eje longitudinal central 320. Las alas 330 pueden estar separadas entre sí alrededor de una circunferencia de la parte ensanchada 331. Tal como se muestra en la figura 28, en algunas realizaciones, el marcador 500 puede estar posicionado o incrustado en una de las alas 330. En algunas realizaciones, el marcador 500 puede estar centrado en una de las alas 330, de manera que esté centrado a lo largo del eje longitudinal central 320.

En algunas realizaciones, el marcador 500 puede ser el único (por ejemplo, un solo) marcador radiopaco dispuesto sobre el resalte distal 326. En algunas realizaciones, el marcador 500 puede ser can el único (o un solo) marcador radiopaco dispuesto en la parte de extremo distal 309 del aparato de suministro 300.

En algunas realizaciones, la parte de extremo distal 309 del aparato de suministro 300 puede incluir marcadores radiopacos adicionales (además del marcador 500).

Disponer el marcador 500 sobre o en el resalte distal 326, u otro cuerpo polimérico de la parte de extremo distal del aparato de suministro, puede permitir que el marcador 500 sea más visible con la obtención de imágenes, tal como fluoroscopia, dado que el resto del resalte distal 326 puede ser menos o nada radiopaco, y por tanto, puede ser menos o no visible en la imagen fluoroscópica. Por ejemplo, tal como se muestra en la imagen fluoroscópica a modo de ejemplo 550 de la figura 29, el marcador 500 es visible mediante fluoroscopia y destaca dado que el resalte distal no es radiopaco (aparte del marcador 500). En cambio, el armazón de válvula protésica 552 es radiopaco y visible con la obtención de imágenes. Por tanto, un marcador radiopaco posicionado sobre y/o en la propia válvula protésica puede ser más difícil de ver con la obtención de imágenes dado que el armazón de válvula aparece relativamente oscuro en la imagen 550.

Tal como también se muestra en la figura 29, un hilo guía 554 que se extiende a través del centro de la parte de extremo distal 309 del aparato de suministro (por ejemplo, a través de la luz interior del vástago interior 308) es visible mediante fluoroscopia y el marcador 500 está posicionado radialmente hacia fuera del hilo guía 554 (por ejemplo, debido a que el marcador 500 está posicionado sobre la parte ensanchada 331 del resalte distal 326). Esto aumenta adicionalmente la visibilidad del marcador 500 con la obtención de imágenes, durante un procedimiento de implantación. Adicionalmente, tal como se describe a continuación adicionalmente, cuando el marcador 500 está dispuesto en una parte posterior directa o frontal directa de la vista de obtención de imágenes, el marcador 500 puede parecer que se solapa con el hilo guía.

Adicionalmente, disponer el marcador 500 sobre o en el resalte distal 326 (u otro cuerpo polimérico de la parte de extremo distal del aparato de suministro) puede permitir una alineación más precisa con las comisuras de la válvula nativa. Por ejemplo, tal como se describe a continuación adicionalmente, puede ser deseable para alinear rotacionalmente el marcador 500 con una comisura objetivo de la válvula nativa, antes de cruzar las valvas de la válvula nativa. Por tanto, cuando se hace rotar la parte de extremo distal 309 del aparato de suministro, incluyendo el resalte distal 326 y la válvula protésica, para alinear el marcador 500 con la comisura objetivo de la válvula nativa, puede ser ventajoso que el marcador 500 se disponga lo más distal posible del aparato de suministro de modo que se posicione lo más cerca posible de la comisura objetivo de la válvula nativa. Tal como se muestra en la figura 28, el resalte distal 326 (y el cono de punta 322) es uno de los componentes más distales del aparato de suministro 300 y está dispuesto más distal que la válvula protésica comprimida radialmente (por ejemplo, más

distal que la parte de montaje de válvula 324, tal como se observa en la figura 28).

Disponer el marcador 500 sobre o en el resalte distal 326 (u otro cuerpo polimérico del aparato de suministro que está posicionado decalado de la válvula protésica, en la dirección axial) también permite que el marcador 500 se desvíe, en una dirección circunferencial, de una comisura seleccionada de la válvula protésica. Por ejemplo, tal como se describe a continuación adicionalmente, dado que la válvula protésica rota con el inflado del balón inflable 318, el marcador 500 puede desviarse en la dirección circunferencial de la comisura seleccionada de la válvula protésica para compensar esta rotación. Como resultado, después del despliegue de la válvula protésica, la comisura seleccionada de la válvula protésica puede alinearse con la comisura objetivo de la válvula nativa. Si la propia válvula protésica tuviera un marcador de desviación, esto podría ser confuso después del despliegue de válvula, dado que el marcador sería visible pero no marcaría realmente la comisura seleccionada de la válvula protésica.

Todavía adicionalmente, proporcionar el marcador 500 sobre o en el resalte distal 326 (u otra parte del aparato de suministro, cerca de la parte de montaje de válvula 324) puede evitar tener que añadir un componente adicional al implante relativamente permanente (por ejemplo, la válvula protésica). Adicionalmente, los cambios en el marcador 500 (por ejemplo, cambios de diseño) en el aparato de suministro pueden implementarse más fácilmente en el aparato de suministro que si el marcador 500 estuviera en la válvula (por ejemplo, debido a pruebas de válvula como resultado de cualquier modificación de diseño en la válvula protésica).

Durante un procedimiento de implantación, puede utilizarse una vista de obtención de imágenes seleccionada (por ejemplo, una vista de obtención de imágenes fluoroscópicas) para visualizar la parte de extremo distal del aparato de suministro, incluyendo el marcador 500 y la válvula protésica comprimida radialmente (por ejemplo, armazón 552) en relación con la anatomía nativa circundante. Basándose en el conocimiento existente de una ubicación de una comisura seleccionada de la válvula nativa (en la que va a implantarse la válvula protésica) dentro de la vista de obtención de imágenes seleccionada, un usuario puede alinear rotacionalmente la parte de extremo distal del aparato de suministro en el sitio de implantación objetivo, de manera que el marcador 500 esté alineado con la ubicación conocida de la comisura seleccionada, en la vista de obtención de imágenes seleccionada, o de manera que el marcador 500 se disponga en una determinada posición dentro de la vista de obtención de imágenes seleccionada (por ejemplo, parte posterior directa) y desplegar la válvula protésica en tal orientación dará como resultado la alineación de comisuras entre la válvula protésica y la válvula nativa.

Por ejemplo, en algunas vistas de obtención de imágenes, la comisura seleccionada de la válvula nativa puede disponerse en una parte posterior directa de la vista de obtención de imágenes. Por tanto, mediante la alineación del marcador 500 en el aparato de suministro con la parte posterior directa de la vista de obtención de imágenes, la válvula protésica puede implantarse dentro de la válvula nativa con alineación de comisuras entre la válvula nativa y la válvula protésica. Vistas de obtención de imágenes fluoroscópicas a modo de ejemplo obtenidas durante un procedimiento de implantación de válvula protésica y utilizadas para guiar el aparato de suministro cerca de la válvula nativa se muestran en las figuras 58, 61 y 63, tal como se describe a continuación adicionalmente.

Para permitir el posicionamiento deseado del marcador dentro de la vista de obtención de imágenes seleccionada, en algunas realizaciones, el marcador puede estar configurado como un marcador asimétrico que entonces se alinea con un hilo guía que se extiende a través del aparato de suministro, a lo largo de un eje longitudinal central del aparato de suministro. Por ejemplo, el marcador asimétrico puede ser asimétrico en reflexión a lo largo de un eje que es paralelo al eje longitudinal central del aparato de suministro. De este modo, con la obtención de imágenes médicas, tal como fluoroscopia, puede discernirse más fácilmente una posición del marcador dentro de la vista de obtención de imágenes, en relación con el hilo guía (por ejemplo, una parte frontal frente a posterior de la vista de obtención de imágenes).

Las figuras 30 a 34B muestran realizaciones de ejemplo de un marcador asimétrico de este tipo que permite que un usuario diferencie entre dos posiciones diferentes del marcador dentro de la vista de obtención de imágenes. Por ejemplo, en algunas realizaciones, el marcador asimétrico está configurado de manera que un usuario que observe la vista de obtención de imágenes pueda diferenciar entre el marcador que está posicionado en una parte frontal o en una parte posterior de la vista de obtención de imágenes fluoroscópicas. Los marcadores mostrados en las figuras 30 a 34B pueden posicionarse en el aparato de suministro, tal como se describió anteriormente con referencia a las figuras 28 y 29. Por ejemplo, en algunas realizaciones, los marcadores mostrados en las figuras 30 a 34B pueden reemplazar al marcador 500 (figuras 28 y 29) sobre el resalte distal 326 o un cuerpo polimérico alternativo de la parte de extremo distal 309 del aparato de suministro.

En algunas realizaciones, el marcador asimétrico puede ser una letra del alfabeto (por ejemplo, tal como se muestra en las figuras 30 a 34B), un número, un símbolo, una forma, o similar, que es asimétrico en reflexión a lo largo de un eje que es paralelo al eje longitudinal central del aparato de suministro. Por ejemplo, el marcador asimétrico puede presentar una primera orientación donde puede leerse "correctamente" o del derecho (por ejemplo, no del revés) y una segunda orientación que está rotada aproximadamente 180 grados alrededor del eje con respecto a la primera orientación, que da como resultado que el marcador aparezca del revés para un lector (por ejemplo, un usuario).

La figura 30 muestra una primera realización a modo de ejemplo de un marcador asimétrico 600 que presenta forma de una letra "C" y puede estar configurado de manera similar al marcador 500 de la figura 28 (por ejemplo, radiopaco). El marcador asimétrico en forma de C 600 es asimétrico en reflexión a través de un eje longitudinal 602 que, cuando se posiciona sobre un aparato de suministro (por ejemplo, el aparato de suministro 300), tal como se describió anteriormente con referencia a la figura 28, es paralelo al eje longitudinal central del aparato de suministro. Por ejemplo, en la figura 30, el marcador asimétrico en forma de C 600 está en una primera orientación que es su orientación legible del derecho (por ejemplo, aparece en su orientación correcta, no del revés, hacia un lector). Si el marcador asimétrico en forma de C 600 se hiciera rotar aproximadamente 180 grados alrededor de su eje longitudinal 602, el marcador asimétrico en forma de C 600 estaría en una segunda orientación y la "C" aparecería del revés (por ejemplo, volteada). Estas dos orientaciones del marcador asimétrico en forma de C 600 pueden observarse en una vista de obtención de imágenes médicas (por ejemplo, utilizando fluoroscopia), tal como se explica adicionalmente en la presente memoria. Las dos orientaciones del marcador asimétrico en forma de C (y otros marcadores asimétricos descritos en la presente memoria) pueden ser imágenes especulares entre sí.

Las figuras 31A y 31B muestran imágenes fluoroscópicas 610 y 612 a modo de ejemplo, respectivamente, de un hilo guía 606 que se extiende a través de una parte de extremo distal de un aparato de suministro (por ejemplo, la parte de extremo distal 309 del aparato de suministro 300) y el marcador asimétrico en forma de C 600 dispuesto sobre o incrustado dentro de una parte de la parte de extremo distal del aparato de suministro (por ejemplo, el resalte distal 326, tal como se muestra en la figura 28). Tal como se muestra en la primera imagen fluoroscópica 610 de la figura 31A, el marcador asimétrico en forma de C 600 está alineado con (por ejemplo, superpuesto a) el hilo guía 606 y puede leerse la "C", en su primera orientación (del derecho). En algunas realizaciones, esta posición del marcador 600 mostrada en la figura 31A puede indicar que el marcador 600 está dispuesto detrás del hilo guía 606 dentro de la primera vista de obtención de imágenes fluoroscópicas 610, y por tanto, en la parte posterior directa de la vista de obtención de imágenes. En realizaciones alternativas, la posición del marcador mostrada en la figura 31A puede indicar que el marcador está dispuesto delante del hilo guía 606, y por tanto, en la parte frontal directa de la vista de obtención de imágenes.

En cambio, cuando el aparato de suministro se hace rotar aproximadamente 180 grados con respecto a su orientación mostrada en la figura 31A, el marcador asimétrico en forma de C 600 se hace rotar de manera correspondiente y aparece en su segunda orientación (del revés) en la que la "C" está del revés, tal como se muestra en la figura 31B. En algunas realizaciones, la posición del marcador 600 mostrada en la figura 31B puede indicar que el marcador 600 está dispuesto delante del hilo guía 606 dentro de la vista de obtención de imágenes, y por tanto, en la parte frontal directa de la vista de obtención de imágenes. En realizaciones alternativas, la posición del marcador 600 mostrada en la figura 31B puede indicar que el marcador está dispuesto detrás del hilo guía 606, y por tanto, en la parte posterior directa de la vista de obtención de imágenes.

De este modo, al ver una orientación de un marcador asimétrico en reflexión, tal como el marcador 600, en relación con el hilo guía 606, dentro de una vista de obtención de imágenes seleccionada, la posición del marcador 600 en un sitio de implantación (por ejemplo, cerca de la válvula nativa objetivo) puede determinarse de manera más fácil y rápida. Detalles adicionales sobre la alineación rotacional el marcador en relación con un hilo guía de manera que la válvula protésica se implante con las comisuras alineadas con las comisuras de la válvula nativa se explican más adelante de con referencia a las figuras 57 a 60.

Las figuras 32A y 32B muestran una vista lateral y una vista en perspectiva, respectivamente, de un posicionamiento a modo de ejemplo del marcador asimétrico 600 (conformado como la letra "C") sobre y/o incrustado dentro del resalte distal 326 de la parte de extremo distal 309 del aparato de suministro 300. Tal como se muestra en las figuras 32A y 32B, el marcador 600 puede posicionarse sobre el resalte distal 326 (por ejemplo, sobre un ala 330, en algunas realizaciones) de manera que cuando el aparato de suministro se dispone dentro de una vasculatura del paciente, y se utiliza una vista de obtención de imágenes longitudinal similar a la vista de la imagen 550 en la figura 29 para visualizar el aparato de suministro, la forma de C del marcador 600 se leerá en la orientación del revés cuando el marcador 600 está en la forma frontal directa de la vista de obtención de imágenes y el marcador 600 se leerá en la orientación del derecho cuando el marcador 600 se posicione en la parte posterior directa de la vista de obtención de imágenes.

En realizaciones alternativas, el marcador 600 puede orientarse de manera diferente en el resalte distal de lo que se muestra en las figuras 32A y 32B, de manera que el marcador 600 se hace rotar 180 grados y en su lugar se lee en la orientación del derecho cuando el marcador 600 está en la parte frontal directa de la vista de obtención de imágenes.

Las figuras 33 a 34B muestran una segunda realización a modo de ejemplo de un marcador asimétrico 650 que está conformado como una letra "E" y puede estar configurado de manera similar al marcador 500 de la figura 28 (por ejemplo, radiopaco). La figura 33 muestra el marcador asimétrico en forma de E 650 solo mientras que las figuras 34A y 34B muestran imágenes fluoroscópicas del marcador asimétrico en forma de E 650, en un aparato de suministro, en dos orientaciones diferentes en relación con el hilo guía 606.

5 El marcador asimétrico en forma de E 650 puede estar configurado y funcionar de manera similar al marcador 600, tal como se describió anteriormente con referencia a las figuras 30 a 32B, aparte de su forma general (por ejemplo, forma de E en lugar de forma de C). Por ejemplo, el marcador asimétrico en forma de E 650 puede ser asimétrico en reflexión a través de un eje longitudinal 652 que, cuando se posiciona sobre un aparato de suministro, es paralelo al eje longitudinal central del aparato de suministro.

10 De manera similar al marcador 600, el marcador asimétrico en forma de E 650 presenta una primera orientación que está en su orientación legible del derecho (o "correcta") (tal como se muestra en la figura 33 y la primera imagen 654 de la figura 34A). El marcador asimétrico en forma de E 650 también presenta una segunda orientación, que está rotada aproximadamente 180 grados alrededor de su eje longitudinal 652 con respecto a la primera orientación. En la segunda orientación, la "E" aparece del revés (tal como se muestra en la segunda imagen 656 de la figura 34B). Estas dos orientaciones del marcador asimétrico en forma de E 650 pueden observarse con obtención de imágenes médicas (por ejemplo, fluoroscopia), tal como se muestra en las figuras 34A y 34B y se explica adicionalmente en la presente memoria.

15 En algunas realizaciones, el marcador asimétrico en forma de E 650 puede reemplazar al marcador 600 sobre el aparato de suministro mostrado en las figuras 32A y 32B.

20 Aún en otras realizaciones, un marcador asimétrico puede estar conformado como otra letra (distinta de "C" o "E", tal como "P" o "F"), un número, un símbolo, una forma, o similar, que sea asimétrico en reflexión, tal como se describió anteriormente, y que presente dos orientaciones diferenciables cuando se hace rotar aproximadamente 180 grados alrededor de su eje asimétrico de reflexión.

25 En algunas realizaciones, el marcador asimétrico (por ejemplo, el marcador 600 o el marcador 650) dispuesto sobre o incrustado dentro de la parte de extremo distal del aparato de suministro (tal como el resalte distal 326) puede comprender un material radiopaco. En algunas realizaciones, el material radiopaco comprende metal.

30 En algunas realizaciones, los marcadores asimétricos descritos en la presente memoria pueden comprender tántalo. En algunas realizaciones, los marcadores asimétricos descritos en la presente memoria pueden comprender otro tipo de marcador radiopaco o combinación de materiales, tal como uno o más de yodo, bario, sulfato de bario, tántalo, bismuto u oro.

35 En algunas realizaciones, los marcadores asimétricos descritos en la presente memoria pueden comprender una aleación de patino-iridio. En algunas realizaciones, una proporción de aleación de la aleación de patino-iridio es de 90:10. En algunas realizaciones, la proporción de aleación de la aleación de patino-iridio está en un intervalo de 75:25 a 95:5. En algunas realizaciones, la proporción de aleación de la aleación de patino-iridio está en un intervalo de 85:15 a 95:5.

40 En algunas realizaciones, en lugar de o además de posicionarse en la parte de extremo distal del aparato de suministro, un marcador radiopaco puede posicionarse en una válvula protésica, tal como sobre o cerca de una comisura de la válvula protésica, tal como se muestra en las figuras 35A a 35P y 97 a 101E. Como resultado, una ubicación de una comisura seleccionada de la válvula protésica comprimida radialmente puede identificarse mediante obtención de imágenes médicas durante un procedimiento de implantación de válvula y alinearse rotacionalmente con la anatomía nativa en el sitio de implantación objetivo.

45 En realizaciones donde se disponen marcadores radiopacos tanto en la parte de extremo distal del aparato de suministro (tal como se describió anteriormente) como sobre la válvula protésica (en o cerca de la comisura, tal como se describe a continuación), puede visualizarse un primer marcador radiopaco sobre el aparato de suministro durante el procedimiento de implantación de válvula para alinear rotacionalmente el primer marcador con la anatomía nativa y desplegar la válvula protésica de manera que su comisura esté alineada con las comisuras de la válvula nativa. Entonces puede visualizarse un segundo marcador radiopaco sobre la válvula protésica después de la implantación (por ejemplo, durante intervenciones futuras para ubicar las comisuras de la válvula protésica y/o para confirmar la ubicación de las comisuras de la válvula protésica en relación con las comisuras de la válvula nativa). En algunas realizaciones, el segundo marcador radiopaco en la comisura de la válvula protésica puede visualizarse más fácilmente después de la expansión radial de la válvula protésica (después de la implantación).

50 Una realización a modo de ejemplo de un marcador radiopaco 700 unido a una comisura 702 de una válvula protésica 704 (que puede ser similar a cualquiera de las válvulas protésicas descritas en la presente memoria, tal como la válvula protésica 10 de la figura 1 o la válvula protésica 50 de las figuras 2A y 2B), se muestra en las figuras 35A y 35B. La figura 35A muestra la válvula protésica 704 en una configuración (por ejemplo, estado) comprimida radialmente, tal como cuando está dispuesta alrededor de y fruncida sobre un aparato de suministro, y la figura 35B muestra la válvula protésica 704 en una configuración (por ejemplo, estado) expandida radialmente.

65 Tal como se introdujo anteriormente con referencia a las figuras 2A y 2B y tal como se muestra en las figuras 35A y 35B, en algunas realizaciones, las comisuras 702 de la válvula protésica 704 pueden comprender un elemento de unión 706 dispuesto a través de una celda (por ejemplo, una celda de comisura) 708 del armazón 710 de la

5 válvula protésica 704. En algunas realizaciones, el elemento de unión puede comprender un material textil, polímero flexible, o similar dispuesto a través de la celda 708. Tal como se explica en la presente memoria, la celda 708 puede estar formada por puntales 712 del armazón 710. El elemento de unión 706 puede disponerse a través de la celda 708 y fijarse a los puntales 712 del armazón 710 que forman la celda 708 por medio de elementos de sujeción 714 (por ejemplo, suturas). Adicionalmente, las partes adyacentes de dos valvas 716 de la válvula protésica 704 pueden conectarse al elemento de unión 706 para formar la comisura 702.

10 En algunas realizaciones, las lengüetas de comisura de dos valvas adyacentes 716 están acopladas al elemento de unión 706, en una superficie interior (mostrada en la figura 35E, tal como se describe a continuación) del elemento de unión 706, y el marcador 700 está dispuesto sobre una superficie exterior 724 del elemento de unión 706. La superficie interior puede disponerse opuesta a la superficie exterior 724, orientada hacia el interior de la válvula protésica 704.

15 En algunas realizaciones, tal como se muestra en las figuras 35A y 35B, el marcador 700 puede estar dispuesto en una región central de la celda de comisura 708. Por ejemplo, en algunas realizaciones, el marcador 700 puede coserse a una región central del elemento de unión 706 por medio de uno o más elementos de sujeción (por ejemplo, suturas) 722.

20 En algunas realizaciones, el marcador 700 puede estar conformado y posicionado de manera que encaje dentro de la celda 708 cuando el armazón 710 está en la configuración comprimida radialmente, tal como se muestra en la figura 35A.

25 En algunas realizaciones, la celda de comisura 708 puede estar dispuesta en un extremo de flujo de salida 718 de la válvula protésica 704.

En algunas realizaciones, el marcador 700 comprende tántalo, u otro marcador radiopaco descrito en la presente memoria o conocido en la técnica que esté formado o cortado con láser para dar una forma que sea asimétrica en reflexión a través del eje, similar a como se describió anteriormente con referencia a las figuras 28 a 34B.

30 En algunas realizaciones, la válvula protésica 704 incluye un faldón 720 (figura 35B) dispuesto alrededor del armazón 710 de la válvula protésica 704, en un extremo de flujo de entrada de la válvula protésica 704 (por ejemplo, un extremo dispuesto opuesto al extremo de flujo de salida 718). Tal como se muestra en las figuras 35A y 35B, cuando la celda de comisura 708 se dispone en el extremo de flujo de salida 718 de la válvula protésica 704, la celda de comisura 708 que incluye el marcador 700 puede espaciarse, en una dirección axial, del faldón 720.

35 Las figuras 35C a 35H muestran otra realización a modo de ejemplo de la unión de un marcador radiopaco 750 a una comisura dentro de una celda 708 de una válvula protésica. La válvula protésica mostrada en las figuras 35C a 35H puede ser la misma válvula protésica 704 que se muestra en las figuras 35A y 35B, y por tanto las figuras 35C a 35H se etiquetan en consecuencia. Sin embargo, en las figuras 35C a 35H, hay dos elementos de unión dispuestos a través de la celda 708 y unidos a los puntales 712 que forman la celda 708. Las lengüetas de comisura 754 de las valvas 716 y el marcador 750 pueden suturarse a diferentes elementos de unión de los dos elementos de unión.

40 Por ejemplo, el elemento de unión 706 al que están unidas las lengüetas de comisura 754 de las valvas 716 puede ser un primer elemento de unión 706 (figuras 35C, 35D y 35H) y el marcador 750 puede estar unido a un segundo elemento de unión 752 (figuras 35C a 35G).

45 El marcador 750 puede ser similar al marcador 700 y los otros marcadores radiopacos descritos en la presente memoria. Por ejemplo, el marcador 750 puede estar configurado (por ejemplo, conformado y dimensionado) de manera que encaje dentro de la celda 708 cuando el armazón 710 está en la configuración comprimida radialmente (por ejemplo, tal como se muestra en la figura 35A).

50 Una realización a modo de ejemplo del marcador 750 se muestra en la figura 35I. El marcador 750 puede presentar una forma ovalada con un primer hueco (superior) 726 y un segundo hueco (inferior) 728 configurados para recibir elementos de sujeción (por ejemplo, suturas) para fijar el marcador 750 a un elemento de unión, tal como se describe a continuación adicionalmente. En algunas realizaciones, el marcador puede incluir más o menos de dos huecos (por ejemplo, uno, tres, cuatro, o similar) para recibir elementos de sujeción. En algunas realizaciones, el marcador 750 puede presentar una forma diferente configurada para encajar dentro de la celda 708 cuando el armazón 710 se comprime radialmente, tal como una de las otras formas y realizaciones de marcador descritas en la presente memoria (por ejemplo, con referencia a las figuras 35A, 35B y 35J a 35P).

55 En algunas realizaciones, el marcador 750 puede estar conformado como una letra del alfabeto (por ejemplo, tal como se muestra en las figuras 35A y 35B).

60 En algunas realizaciones, el marcador 750 puede ser asimétrico en reflexión a través de un eje que es paralelo a un eje longitudinal central 760 del armazón 710 (por ejemplo, tal como se muestra en las figuras 35A y 35B).

- 5 Tal como se muestra en la figura 35C, el primer elemento de unión 706 puede fijarse a los puntales 712 que forman la celda 708 por medio de elementos de sujeción (por ejemplo, suturas) 714. Las lengüetas de comisura 754 de dos valvas adyacentes 716 pueden acoplarse al primer elemento de unión 706, en una superficie interior 756 del primer elemento de unión 706, tal como se muestra en la figura 35H (las lengüetas de comisura 754 se identifican por la región 755 en la figura 35C). Por ejemplo, las lengüetas de comisura 754 pueden suturarse directamente a la superficie interior 756 del primer elemento de unión 706 o por medio de una o más capas intermedias de material textil entre las lengüetas de comisura 754 y el primer elemento de unión 706.
- 10 Tal como también se muestra en la figura 35C, el marcador 750 está fijado al segundo elemento de unión 752 por medio de uno o más elementos de sujeción 758 (por ejemplo, suturas) que pueden extenderse a través del primer hueco 726 y el segundo hueco 728 en el marcador 750 (figura 35I). En algunas realizaciones, el marcador 750 puede coserse, con los elementos de sujeción 758, a una región central del segundo elemento de unión 752.
- 15 En otras realizaciones, el marcador 750 puede presentar otro número de huecos o una forma diferente configurada para recibir los elementos de sujeción 758 para fijar el marcador 750 al segundo elemento de unión 752. Por ejemplo, en algunas realizaciones, el marcador 750 puede presentar forma de anillo (por ejemplo, conformado como la letra, "O").
- 20 La figura 35C muestra el marcador 750 unido al segundo elemento de unión 752, pero antes de que el segundo elemento de unión 752 se ensamble al armazón 710. La figura 35G muestra el marcador 750 y el segundo elemento de unión 752 después de que el segundo elemento de unión 752 se posiciona en la celda de comisura 708, de manera que el marcador está dispuesto entre el primer elemento de unión 706 y el segundo elemento de unión 752, y suturado a los puntales del armazón con una o más suturas 762. De este modo, los lados opuestos del segundo elemento de unión 752 se muestran en las figuras 35C y 35G.
- 25 En algunas realizaciones, tal como se muestra en la figura 35G, el segundo elemento de unión 752 puede disponerse, en relación con el armazón 710, de manera que un material metálico expuesto del marcador 750 se oriente hacia el armazón 710 y la superficie exterior 724 del primer elemento de unión 706.
- 30 Por tanto, cuando el segundo elemento de unión 752 se dispone a través de la celda 708 y se une a los puntales 712 que forman la celda 708, tal como se muestra en la figura 35G, el marcador 750 puede intercalarse (por ejemplo, disponerse) entre el segundo elemento de unión 752 y el primer elemento de unión 706.
- 35 En algunas realizaciones, el segundo elemento de unión 752 puede comprender un material textil, similar a o igual al primer elemento de unión 706.
- 40 En algunas realizaciones, el segundo elemento de unión 752 puede fijarse a los puntales 712 por medio de elementos de sujeción adicionales (por ejemplo, suturas).
- 45 En otras realizaciones, tal como se muestra en las figuras 35D a 35F, el segundo elemento de unión 752 y el primer elemento de unión 706 pueden fijarse a los puntales 712 al mismo tiempo y con los mismos elementos de sujeción (por ejemplo, las suturas 762). Por ejemplo, en algunas realizaciones, después de fijar las lengüetas de comisura 754 de dos valvas adyacentes 716 al primer elemento de unión, una parte superior del primer elemento de unión 706 puede fijarse inicialmente a un puntal superior 712 de la celda 708 con una primera sutura 762a (figura 35D). El segundo elemento de unión 752, con el marcador 750 fijado al mismo, puede alinearse entonces con el primer elemento de unión 706 (figura 35D y 35E). La primera sutura 762a puede hacerse pasar entonces a través tanto del primer elemento de unión 706 como del segundo elemento de unión 752 y alrededor de los puntales 712 en un primer lado de la celda 708 (figuras 35D a 35G), formando de ese modo una única línea de puntadas de soporte de carga desde la parte superior hasta la parte inferior de la celda 708. De manera similar, una segunda sutura 762b puede hacerse pasar a través tanto del primer elemento de unión 706 como del segundo elemento de unión 752 y alrededor de los puntales 712 en un segundo lado de la celda 708 (figuras 35E a 35G), formando de ese modo otra única línea de puntadas de soporte de carga desde la parte superior hasta la parte inferior de la celda 708.
- 50 De este modo, el segundo elemento de unión 752 se dispone fuera del primer elemento de unión 706 en relación con una superficie exterior del armazón 710 y el eje longitudinal central 760 del armazón 710 (figura 35C). Como resultado, puede evitarse el contacto de metal sobre armazón entre el marcador 750 y el armazón 710 y/o cualquier contacto abrasivo entre el marcador 750 y un exterior (por ejemplo, superficie exterior) del armazón 710. Además, al fijar el marcador 750 al segundo elemento de unión exterior 752, también se evita el contacto entre el marcador 750 y las valvas (que están fijadas al primer elemento de unión interior 706).
- 55 En algunas realizaciones, el marcador 750 puede fijarse a los puntales 712 con un patrón de cosido que evita el tejido de las valvas 716. En algunas realizaciones, el material adicional proporcionado por el segundo elemento de unión 752 también puede proteger las colas y suturas de nudos utilizadas para fijar las lengüetas de comisura 754 al primer elemento de unión 706, haciendo de ese modo que la comisura sea más robusta y duradera.
- 60
- 65

Tal como se describió anteriormente, debido a su posicionamiento sobre el armazón 710 y a su naturaleza radiopaca, el marcador 750 puede proporcionar la identificación (por ejemplo, la visibilidad) de la comisura durante un procedimiento de implantación, permitiendo de ese modo una alineación de comisuras deseada, tal como se describe en la presente memoria. Además, un marcador radiopaco 750 de este tipo también puede proporcionar la identificación de una ubicación de la comisura de la válvula protésica, después de la implantación y durante cualquier procedimiento de intervención futuro.

Las figuras 35J a 35P muestran realizaciones adicionales de marcadores radiopacos configurados para unirse a una comisura dentro de una celda 708 de una válvula protésica, unirse a un elemento de unión adicional que entonces se une a la celda 708, o unirse a un faldón o material textil adicional, directamente por debajo de una ubicación de una comisura (por ejemplo, tal como se muestra en la figura 35L). Por ejemplo, en algunas realizaciones, cualquiera de los marcadores mostrados en las figuras 35J a 35P puede reemplazar al marcador 700 en la válvula protésica 704 (figuras 35A a 35B) o el marcador 750 en el segundo elemento de unión 752 (figuras 35C a H). Además, cualquiera de los marcadores mostrados en las figuras 35A a 35P puede unirse a un faldón o material textil adicional, de manera directa y/o axial por debajo de la ubicación de la comisura (tal como se muestra en la figura 35L).

Los marcadores a modo de ejemplo mostrados en las figuras 35J a 35P presentan diferentes formas o configuraciones. En algunas realizaciones, puede seleccionarse una forma del marcador y/o una ubicación de montaje en la válvula para el marcador basándose en una geometría y restricciones de espacio de la válvula (por ejemplo, el tamaño de las celdas del armazón). En determinadas realizaciones, uno o más de los marcadores mostrados en las figuras 35J a 35P pueden conformarse y dimensionarse para encajar dentro de la celda 708, cuando el armazón 710 de la válvula protésica está tanto en su configuración comprimida radialmente como expandida radialmente.

La figura 35J muestra una realización a modo de ejemplo de un marcador radiopaco 766 fijado al elemento de unión 706 dispuesto a través de la celda 708 del armazón 710 con uno o más elementos de sujeción (por ejemplo, suturas) 768. Tal como se muestra en la figura 35J, el marcador 766 presenta forma de arco, con su dimensión más larga dispuesta en la dirección circunferencial (por ejemplo, a través de la anchura de la celda 708). Sin embargo, en realizaciones alternativas, el marcador 766 puede orientarse de manera diferente dentro de la celda 708, tal como con su dimensión más larga en la dirección axial (por ejemplo, tal como se muestra en la figura 35L, tal como se describe a continuación).

La figura 35K muestra una realización a modo de ejemplo de un marcador radiopaco 770 fijado al elemento de unión 706 dispuesto a través de la celda 708 del armazón 710 con uno o más elementos de sujeción (por ejemplo, suturas) 772. El marcador 770 es anular o presenta forma de "o". Por ejemplo, el marcador 770 puede incluir un hueco central 771 y el uno o más elementos de sujeción 772 pueden extenderse a través del hueco central 771, alrededor del marcador 770, y a través del material del elemento de unión 706. En algunas realizaciones, el marcador 770 puede estar centrado en el elemento de unión 706.

La figura 35L muestra una realización a modo de ejemplo de un marcador radiopaco 774 fijado al elemento de unión 706 dispuesto a través de la celda 708 del armazón 710 con uno o más elementos de sujeción (por ejemplo, suturas) 775 y un marcador radiopaco 776 fijado a uno o más faldones 778 que se extienden a través de una superficie interior del armazón 710 con uno o más elementos de sujeción (por ejemplo, suturas) 780. En algunas realizaciones, el uno o más faldones 778 pueden incluir una pluralidad de faldones 778, cada uno fijado a un borde de cúspide de una valva 716 correspondiente y plegado para extenderse a través de los puntales 712 del armazón 710 dispuestos entre los bordes de cúspide de valvas adyacentes 716. Por tanto, en algunas realizaciones, el marcador 776 puede fijarse a una parte de superposición 782 de dos faldones 778 adyacentes que está dispuesta axialmente por debajo de la comisura 702. En determinadas realizaciones, la válvula protésica 704 puede presentar sólo uno de los marcadores 774 y 776 fijado al armazón 710. Tal como se muestra en la realización de la figura 35L, los marcadores 774 y 776 se disponen para extenderse en una dirección del eje longitudinal central 760 del armazón 710 de la válvula protésica 704 (por ejemplo, la dimensión más larga del marcador 774 y el marcador 776 se extiende en la dirección axial, en relación con el eje longitudinal central 760. El marcador 774 puede ser igual que o similar al marcador 766 mostrado en la figura 35J, pero rotado de manera que su dimensión más larga se extiende en la dirección axial.

Cada de los marcadores 766, 770, 774 y 776 (figuras 35J a 35L) puede incluir uno o más huecos de montaje 784 configurados para recibir uno o más elementos de sujeción (por ejemplo, los elementos de sujeción 768, 772, 775, o 780) para fijar el marcador al elemento de unión 706 o al uno o más faldones 778. Tal como se muestra en las figuras 35J a 35L, los huecos de montaje 784 pueden ser circulares. Sin embargo, en realizaciones alternativas, los huecos de montaje 784 pueden presentar una forma (por ejemplo, oblonga, rectangular, triangular, o similar) y/o tamaño (por ejemplo, un diámetro o anchura más pequeño que la anchura del marcador) diferentes.

Las figuras 35M a 35P muestran realizaciones a modo de ejemplo adicionales de marcadores radiopacos que son asimétricos en reflexión a lo largo de un eje que es paralelo al eje longitudinal central del armazón 710 de la válvula

protésica 704. Como resultado, los marcadores mostrados en las figuras 35M a 35P pueden proporcionar una indicación de una posición de la comisura 702, en relación con un hilo guía (tal como se explica en la presente memoria), con obtención de imágenes fluoroscópicas.

5 Por ejemplo, la figura 35M muestra una realización a modo de ejemplo de un marcador radiopaco 786 fijado al elemento de unión 706 dispuesto a través de la celda 708 del armazón 710 con uno o más elementos de sujeción (por ejemplo, suturas) 787. El marcador 786 comprende un recorte o hueco alargado 789 dispuesto en un primer lado del marcador 786 (en relación con un eje longitudinal central 790 del marcador 786). Por tanto, en un segundo lado opuesto del marcador 786 (a través del eje 790), el marcador 786 comprende una parte de material sólido 791. El uno o más elementos de sujeción 780 se extienden a través del hueco 789, alrededor del marcador 786, y hacia el elemento de unión 706. Dado que la parte de material sólido 791 y el hueco 789 se disponen en lados opuestos del marcador 786, en relación con el eje 790, el marcador 786 es asimétrico en reflexión a través del eje 790.

15 La figura 35N muestra otra realización a modo de ejemplo de un marcador radiopaco 792 fijado al elemento de unión 706 dispuesto a través de la celda 708 del armazón 710 con uno o más elementos de sujeción (por ejemplo, suturas) 787 y está configurado de manera similar al marcador 786 (figura 35M). Por ejemplo, el marcador 792 también incluye un hueco 789 dispuesto a través del eje 790 del marcador 792 desde la parte de material sólido 791. Sin embargo, el hueco 789 y la parte de material sólido 791 del marcador 792 están conformados de manera diferente (por ejemplo, más alargada) que el marcador 786.

25 En determinadas realizaciones, los marcadores descritos anteriormente pueden fijarse al elemento de unión 706, en una región de o al tejido de las valvas (por ejemplo, las lengüetas de comisura 754 de las valvas 716, tal como se muestra en la figura 35H). Por ejemplo, las lengüetas de comisura subyacentes de las valvas 716 de la comisura 702 están representadas en las figuras como una región central con una región central con más rayado cruzado en el elemento de unión 706. En algunas realizaciones, los marcadores pueden estar configurados para unirse al elemento de unión 706, fuera de esta región de tejido, evitando de ese modo colocar elementos de sujeción o suturas adicionales en el tejido de las lengüetas de comisura de las valvas.

30 Las figuras 35O y 35P muestran realizaciones a modo de ejemplo de marcadores radiopacos que están fijados a un elemento de unión adicional (por ejemplo, que puede ser tela) y el elemento de unión adicional se fija entonces al elemento de unión 706, fuera de la región de tejido subyacente 799. Por ejemplo, la figura 35O muestra una realización a modo de ejemplo de un marcador radiopaco 794 fijado a un elemento de unión adicional 793 mediante uno o más elementos de sujeción (por ejemplo, suturas) 797 que pueden extenderse a través de un hueco central (o región recortada) 795 en el marcador 794. El elemento de unión adicional 793 puede fijarse directamente al elemento de unión 706, fuera de la región de tejido 799, mediante uno o más elementos de sujeción (por ejemplo, suturas) 796. Como resultado, el marcador 794 puede fijarse al elemento de unión 706, a través del elemento de unión adicional 793, sin fijar el propio marcador 794 directamente al elemento de unión 706.

40 De manera similar, la figura 35P muestra otra realización a modo de ejemplo del marcador radiopaco 794 fijado a un elemento de unión adicional 798 mediante uno o más elementos de sujeción (por ejemplo, suturas) 797 que pueden extenderse a través del hueco central (o región recortada) 795 en el marcador 794. El elemento de unión adicional 798 puede fijarse entonces directamente al elemento de unión 706 mediante el uno o más elementos de sujeción 796. Tal como se muestra en las figuras 35O y 35P, el elemento de unión adicional 798 presenta forma de rombo, mientras que el elemento de unión adicional 793 presenta una forma rectangular. Son posibles formas alternativas para los elementos de unión adicionales (por ejemplo, circular, cuadrada, y similares).

50 En las figuras 97 a 101E se presentan métodos a modo de ejemplo para unir un marcador radiopaco 750 (o cualquiera de los otros marcadores radiopacos descritos en la presente memoria) a un elemento de unión configurado para unirse a lengüetas de comisura de dos valvas adyacentes (formando de ese modo una comisura) y fijarse a los puntales 712 de una celda 708 de un armazón 710 de una válvula cardiaca protésica, tal como se muestra en las figuras 35A y 35B.

55 Las figuras 97 a 99B muestran una realización donde un marcador radiopaco 750 está unido (por ejemplo, cosido) directamente a un elemento de unión 730. Tal como se muestra en la figura 97, el elemento de unión 730 puede comprender partes laterales primera y segunda 732a, 732b que sobresalen radialmente de una parte central (o región central) 734. El elemento de unión 730 puede comprender además una lengüeta superior 736 y una lengüeta inferior 738 que sobresalen de los bordes superior e inferior, respectivamente, de la parte central 734. Detalles adicionales sobre elementos de unión para fijar lengüetas de comisura de valvas adyacentes a una celda de un armazón de una válvula protésica se describen en la publicación de patente US n.º 2018/0028310.

65 Tal como se muestra en la figura 97, el marcador 750 está fijado directamente a la parte central 734 del elemento de unión 730 mediante una o más suturas 740 (formando uno o más nudos en el exterior del marcador 750). El elemento de unión 730 puede entonces plegarse y fijarse a las lengüetas de comisura de las valvas de manera que el marcador 750 o bien esté dispuesto en una superficie orientada radialmente hacia fuera 742 (por ejemplo, orientada en sentido opuesto a las valvas) del elemento de unión 730 (figuras 98A y 98B) o bien en una superficie

orientada radialmente hacia dentro (por ejemplo, la superficie dispuesta opuesta a la superficie orientada radialmente hacia fuera 742 y que está orientada hacia las lengüetas de comisura de las valvas) del elemento de unión 730 (figuras 99A y 99B). Por ejemplo, cuando el marcador 750 está fijado a la superficie orientada radialmente hacia fuera 742 del elemento de unión 730, cuando está fijado a la celda 708, el marcador 750 está orientado hacia fuera y en sentido opuesto a las valvas y al interior del armazón 710 (figura 98B). En cambio, cuando el marcador 750 está fijado a la superficie orientada radialmente hacia dentro del elemento de unión 730, cuando está fijado a la celda 708, el marcador 750 está orientado hacia dentro, hacia las valvas (figura 99B). Por tanto, tal como se muestra en las figuras 99A y 99B, el marcador 750 está dispuesto detrás del elemento de unión 730.

Las figuras 100 a 101E muestran otra realización donde un marcador radiopaco 750 está unido (por ejemplo, cosido) a una solapa (o extensión) alargada 744 de un elemento de unión 746. Tal como se muestra en la figura 100, el elemento de unión 746 es similar al elemento de unión 730 de la figura 97 excepto en que comprende la solapa 744 más larga (en lugar de la lengüeta superior 736 más corta) que se extiende desde la parte central 734. Tal como se muestra en las figuras 101A a E, el marcador 750 puede unirse a la solapa 744 y la comisura formada con el elemento de unión 746 (tal como la comisura 702 mostrada en las figuras 32A y 32B) mediante una o más suturas (u otros elementos de sujeción similares) que se utilizan para fijar las lengüetas de comisura de las valvas adyacentes al elemento de unión 746 (tal como se muestra en la figura 35H).

Por ejemplo, el marcador 750 puede colocarse sobre una primera superficie 748 de la solapa 744 (figura 100, que muestra el marcador 750 como transparente por motivos de la ilustración), sobre uno o más huecos en la solapa 744. En la realización de las figuras 100 a 101E, la solapa 744 incluye dos huecos, que incluyen un primer hueco 701 y un segundo hueco 703, que pueden estar separados basándose en una separación entre el primer hueco 726 y el segundo hueco 728 del marcador 750 (por ejemplo, de manera que el primer hueco 726 se superponga al primer hueco 701 y que el segundo hueco 728 se superponga al segundo hueco 703).

La solapa 744 puede plegarse entonces sobre una superficie exterior 705 de la parte central 734 del elemento de unión 746, sobre suturas que se extiende hacia fuera desde la superficie exterior 705 que se utilizaron para conectar las lengüetas de comisura de las valvas adyacentes al elemento de unión 746 (figura 101A). Como tal, el marcador 750 queda intercalado entre una segunda superficie (exterior) 707 de la solapa 744 y la superficie exterior 705 de la parte central 734 del elemento de unión 746 (figura 101A).

Las primeras suturas 709 pueden encaminarse entonces a través del segundo hueco 728 del marcador 750 y a través del segundo hueco 703 en la solapa 744 de manera que se extiendan hacia fuera y lejos de la segunda superficie 707 de la solapa 744 (figura 100B). De manera similar, las segundas suturas 711 pueden encaminarse a través del primer hueco 726 del marcador 750 y a través del primer hueco 701 en la solapa 744 de manera que se extiendan hacia fuera y lejos de la segunda superficie 707 de la solapa 744 (figura 101B).

En algunas realizaciones, los extremos libres de las primeras suturas 709 pueden encaminarse a través de partes en bucle 713 de las primeras suturas 709 que están dispuestas en cada lado de la solapa 744, debajo de la solapa 744 (figura 101C). Las primeras suturas 709 se tensan entonces contra la solapa 744, tal como se muestra en la figura 101D.

Los extremos libres (suelos) de las primeras suturas 709 pueden atarse (o anudarse) entonces entre sí para fijar una primera parte (parte superior en la vista de las figuras 101A a 101E) del marcador 750 al elemento de unión 746 y los extremos libres (suelos) de cada segunda sutura 711 pueden atarse (o anudarse) entonces entre sí con una tercera sutura 717 correspondiente (de un par de terceras suturas 717 dispuestas debajo de la solapa 744) para fijar una segunda parte (por ejemplo, inferior) del marcador 750 al elemento de unión 746 (figura 101E).

En algunas realizaciones, las primeras suturas 709 pueden atarse formando un nudo individual y un nudo doble, formando de ese modo una primera parte anudada 715 (figura 101E). Cada segunda sutura 711 puede atarse formando un nudo individual y dos nudos dobles con la tercera sutura 717 correspondiente, formando de ese modo una segunda parte anudada 719 y una tercera parte anudada 721 en lados opuestos del primer hueco 701 (figura 101E).

De este modo, el marcador 750 puede fijarse a la solapa 744 del elemento de unión 746 con las mismas suturas (o elementos de fijación similares) que se utilizaron para fijar las lengüetas de comisura de las valvas adyacentes a una superficie interior del elemento de unión 746. Esto puede simplificar el proceso de ensamblaje de la válvula cardiaca protésica, ahorrando de ese modo tiempo y costes de ensamblaje.

Tal como se introdujo anteriormente, una válvula protésica puede montarse alrededor de y comprimirse radialmente (por ejemplo, fruncirse) sobre una parte de montaje de válvula de una parte de extremo distal de un aparato de suministro (por ejemplo, la parte de montaje de válvula 324 del aparato de suministro 300 mostrado en las figuras 9 a 11 y 32A a 32B), para el suministro de la válvula en el sitio de implantación objetivo (por ejemplo, una válvula nativa del corazón). En algunas realizaciones, un balón inflable del aparato de suministro (por ejemplo, el balón 318 mostrado en las figuras 9 a 11 y 32A a 32B) se dobla y se enrolla de manera que se pliegue más fácilmente

el material de balón con el fin de minimizar el diámetro del balón plegado. Como resultado, también puede minimizarse el diámetro de la válvula protésica, que se frunce en la configuración comprimida radialmente sobre el balón plegado.

5 La figura 36 muestra una realización de un balón inflable 818 plegado alrededor de una parte de extremo distal 809 de un aparato de suministro 800. El aparato de suministro 800 puede ser similar al aparato de suministro 300 de las figuras 9 a 11 e incluye uno o más resaltes 802 montados en un vástago interior 808, extendiéndose el vástago interior distalmente desde un vástago intermedio (por ejemplo, el balón) 806. El balón 818 se superpone a una parte de montaje de válvula 824 de la parte de extremo distal 809 del aparato de suministro 800. La parte del balón 818 en la parte de montaje de válvula 824 puede incluir uno o más pliegues o dobleces 830 que se extienden axialmente. Dichos dobleces axiales 830 pueden comprimirse firmemente con el fin de minimizar el perfil del balón 818 y la válvula cardiaca protésica fruncida en el mismo.

15 En algunas realizaciones, una parte distal 832 del balón 818 puede incluir uno o más pliegues o dobleces axiales 834 cuando el balón 818 está en un estado desinflado listo para su inserción en una vasculatura del paciente. En algunas realizaciones, una parte proximal 836 del balón 818 puede incluir uno o más pliegues o dobleces axiales 838 cuando el balón está en un estado desinflado listo para su inserción en una vasculatura del paciente. Los dobleces axiales 834, 838 pueden reducir el perfil general de la parte de extremo distal 809 del aparato de suministro 800 para facilitar el paso del aparato de suministro 800 a través de la vaina introductora y la vasculatura del paciente. Detalles adicionales sobre el plegamiento o enrollamiento de un balón en una parte de extremo distal de un aparato de suministro se describen en la solicitud provisional US n.º 63/051,244, presentada el 13 de julio de 2020.

25 En algunas realizaciones, el balón 318 del aparato de suministro 300 mostrado en las figuras 9 a 11, 28 y 32A a 32B puede plegarse de manera similar a la del balón 818, tal como se describió anteriormente. La figura 37 es una vista en sección transversal a modo de ejemplo del balón 318 del aparato de suministro 300, enrollado y plegado alrededor del vástago interior 308, en la parte de montaje de válvula 324 del aparato de suministro 300. Tal como se muestra en la figura 37, el balón 318 incluye una pluralidad de dobleces o pliegues superpuestos 390 cuando está en su configuración desinflada y cuando una válvula protésica está montada en y comprimida radialmente alrededor del balón 318. El balón 318 puede plegarse de tal manera que los dobleces 390 den como resultado un diámetro de balón plegado minimizado (por ejemplo, en su configuración desinflada) que puede reducir el diámetro de la válvula protésica comprimida radialmente cuando se frunce en el mismo.

35 Tal como se introdujo anteriormente con referencia a las figuras 9 a 11, la parte de extremo distal 309 del aparato de suministro 300 puede incluir una parte de punta distal 328 montada en el extremo distal del vástago exterior 304. Para la colocación de la válvula protésica en el sitio de implantación objetivo, el vástago exterior 304 y el vástago intermedio (por ejemplo, el vástago de balón) 306 pueden moverse axialmente uno en relación con el otro, de manera que la parte de punta distal 328 se disponga sobre una parte de extremo proximal del balón 318 (por ejemplo, la parte de extremo proximal 333, tal como se muestra en la figura 10). Como resultado, la parte de punta distal 328 puede actuar como un resalte proximal en un lado proximal de la parte de montaje de válvula 324 y resistir el movimiento de la válvula protésica comprimida radialmente, de manera proximal en la dirección axial, durante el avance de la parte de extremo distal del aparato de suministro hacia el sitio de implantación objetivo. Por ejemplo, en algunas realizaciones, puede tirarse del vástago intermedio 306 hacia el vástago exterior 304 o puede tirarse del vástago exterior 304 sobre el vástago intermedio 306, moviendo de ese modo la parte de extremo proximal del balón 318 hacia el interior de la parte de punta distal 328. En algunas realizaciones, la parte de punta distal 328 puede incluir cortes o acanaladuras de expansión internas y/o externas que proporcionan flexibilidad a la parte de punta distal 328 y permite que se expanda radialmente hacia fuera cuando se mueve sobre la parte de extremo proximal del balón 318, aumentando de ese modo su capacidad para actuar como un resalte de balón y resistir el movimiento axial de la válvula protésica comprimida montada radialmente alrededor del balón 318 en la parte de montaje de válvula 324.

55 En algunas realizaciones, los cortes de expansión de la parte de punta distal dispuestos a lo largo de una superficie interior de la parte de punta distal pueden extenderse axialmente a lo largo de la superficie interior (en relación con el eje longitudinal central del aparato de suministro). Sin embargo, estos cortes de expansión que se extienden axialmente pueden provocar problemas cuando se hace rotar el vástago de balón (por ejemplo, el vástago intermedio 306) en el que está montado el balón 318 (dado que el balón 318 rota como resultado de que el vástago de balón rote), cuando se alinea rotacionalmente la parte de extremo distal del aparato de suministro en el sitio de implantación objetivo, tal como se describe en la presente memoria. Por ejemplo, durante la rotación del balón el o vástago intermedio, los dobleces del balón plegado 318 (tal como se describió anteriormente con referencia a las figuras 36 y 37) pueden quedar pegados en los cortes de expansión interiores que se extienden axialmente de la parte de punta distal. Pueden encontrarse ejemplos de tales cortes de expansión que se extienden axialmente en la patente US n.º 9,061,119.

65 Por tanto, puede ser deseable presentar una parte de punta distal que esté configurada para expandirse radialmente sobre la parte de extremo proximal del balón 318, mientras que también permita que el balón 318 se deslice más fácilmente dentro de la parte de punta distal, sin que los dobleces del balón se peguen, cuando se

hace rotar el vástago intermedio del aparato de suministro

Las figuras 38 a 41 muestran una realización de la parte de extremo distal 309 del aparato de suministro donde el vástago exterior 304 incluye una parte de punta distal 900 montada en el extremo distal del vástago exterior 304 y el balón 318 incluye la depresión radial 334 (figuras 40 y 41) en determinadas configuraciones. En algunas realizaciones, la parte de punta distal 900 puede ser la parte de punta distal 328 de las figuras 9 y 11.

La parte de punta distal 900 puede estar configurada como un adaptador de flexión que incluye una parte de flexión 912 y una parte de acoplamiento (también puede denominarse una parte recta) 914. La parte de flexión 912 puede extenderse desde un extremo distal de la parte de acoplamiento 914 y configurarse para flexionarse (por ejemplo, expandirse radialmente hacia fuera) desde el extremo distal de la parte de acoplamiento 914. La parte de acoplamiento 914 puede acoplarse a y montarse alrededor del extremo distal del vástago exterior 304 (figura 39).

La parte de flexión 912 puede presentar una sección decreciente y presentar un diámetro exterior que aumenta en una dirección distal, desde el extremo distal de la parte de acoplamiento 914 hasta un extremo distal de la parte de flexión 912.

La parte de flexión 912 puede incluir una pluralidad de cortes o acanaladuras de expansión internas 902 (también denominados en la presente memoria acanaladuras internas helicoidales) y una pluralidad de cortes o acanaladuras de expansión externas 904 (también denominadas en la presente memoria acanaladuras externas helicoidales) (figuras 38, 39, y 41). Tal como se muestra en las figuras 38 y 39, las acanaladuras de expansión internas 902 son helicoidales y se curvan alrededor de un eje longitudinal central 906, desde un extremo proximal 908 de la parte de flexión 912 (por ejemplo, donde la parte de flexión 912 se extiende desde la parte de acoplamiento 914) hasta un extremo distal 910 de la parte de punta distal 900. Las acanaladuras de expansión externas 904 también pueden ser helicoidales y curvarse alrededor del eje longitudinal central 906, desde el extremo proximal 908 de la parte de flexión 912 hasta el extremo distal 910 de la parte de punta distal 900.

En algunas realizaciones, cada acanaladura de las acanaladuras de expansión internas 902 puede curvarse desde aproximadamente 75 hasta aproximadamente 110 grados, desde aproximadamente 80 hasta aproximadamente 100 grados, o desde aproximadamente 85 hasta aproximadamente 95 grados alrededor del eje longitudinal central 906. En algunas realizaciones, cada acanaladura de las acanaladuras de expansión externas 904 puede curvarse desde aproximadamente 75 hasta aproximadamente 110 grados, desde aproximadamente 80 hasta aproximadamente 100 grados, o desde aproximadamente 85 hasta aproximadamente 95 grados alrededor del eje longitudinal central 906.

En algunas realizaciones, las acanaladuras de expansión internas 902 están separadas entre sí y las acanaladuras de expansión externas 904 están separadas entre sí, alrededor de una circunferencia de la parte de punta distal 900.

En algunas realizaciones, las acanaladuras de expansión internas 902 están desviadas (por ejemplo, desviadas circunferencialmente) de las acanaladuras de expansión externas 904 de manera que una ubicación donde una acanaladura de expansión externa 904 se deprime hacia una superficie exterior de la parte de punta distal 900 está dispuesta entre donde dos acanaladuras adyacentes de las acanaladuras de expansión internas 902 se deprimen hacia una superficie interior de la parte de punta distal 900 (figura 38).

Las acanaladuras de expansión internas 902 y las acanaladuras de expansión externas 904 están configuradas para permitir que la parte de flexión 912 se flexione radialmente hacia fuera a medida que la parte de punta distal 900 se mueve sobre una parte de extremo proximal 333 del balón 318 (figura 40), hacia la parte de montaje de válvula 324. La figura 41 muestra la parte de punta distal 900 dispuesta sobre la parte de extremo proximal 333 del balón 318, durante el avance de una válvula protésica comprimida radialmente 922 (que puede ser similar a una de las válvulas protésicas descritas en la presente memoria), montada en la parte de montaje de válvula 324 del aparato de suministro, a través de una vasculatura del paciente y hacia el sitio de implantación objetivo.

La forma helicoidal y la orientación de las acanaladuras de expansión internas 902 pueden estar configuradas de manera que durante la rotación del vástago intermedio (balón) 306 (por ejemplo, para lograr la alineación de comisuras en el sitio de implantación objetivo, tal como se describe en la presente memoria), se reduce el enganche entre los dobleces del balón 318 (por ejemplo, los dobleces o pliegues 390 mostrados en la figura 37) y las acanaladuras de expansión internas 902, permitiendo de ese modo que el balón 318 se deslice más fácilmente a lo largo de la superficie interior de la parte de punta distal 900 mientras que el balón 318 rota dentro de la parte de punta distal 900. Por ejemplo, la forma helicoidal y la orientación de las acanaladuras de expansión internas 902 pueden impedir que los dobleces del balón 318 se dividan y queden atrapados dentro de las acanaladuras de expansión internas 902, a medida que se hace rotar el vástago intermedio 306, y por tanto el balón 318.

Después del fruncido de la válvula protésica sobre la parte de montaje de válvula 324 y el avance de la parte de punta distal 900 a lo largo de la parte de extremo proximal 333 del balón 318 (tal como se muestra en la figura 41), el fluido dispuesto dentro de la parte de extremo proximal 333 del balón 318 se desplaza y se empuja distalmente

dentro del balón 318. Como resultado, la parte de extremo distal 332 del balón 318 puede expandirse radialmente hacia fuera en exceso y puede hacer que aumente el perfil fruncido (por ejemplo, el diámetro) de la válvula protésica 922. Un perfil de válvula fruncido aumentado puede dar como resultado una resistencia aumentada cuando se empuja el aparato de suministro hacia y a través de un cargador y una vaina de un conjunto de suministro.

Por tanto, con el fin de reducir o impedir el aumento en el perfil fruncido de la válvula protésica 922, la parte de extremo distal 332 del balón 318 puede formarse con una depresión radial 334 que está deprimida hacia dentro, hacia el eje longitudinal central 320 del aparato de suministro (figuras 40 y 41). En algunas realizaciones, la depresión radial 334 puede estar deprimida hacia dentro, en relación con la superficie radial más exterior del resalte distal 326. Por ejemplo, tal como se muestra en la figura 40, la parte de extremo distal 332 del balón 318 puede extenderse a lo largo de una parte ensanchada 331 más amplia (por ejemplo, que puede estar formada por alas 330) del resalte distal 326, luego deprimirse radialmente hacia dentro, hacia la parte de base 325 del resalte distal 326, y luego extenderse de nuevo radialmente hacia fuera hasta un extremo proximal del cono de punta 322, formando de ese modo la depresión radial. La figura 40 muestra un estado del balón 318, que incluye la depresión radial 334 en la parte de extremo distal 332, antes de fruncir la válvula protésica sobre la parte de montaje de válvula 324 y hacer avanzar la parte de punta distal 900 a lo largo de la parte de extremo proximal 333 del balón 318.

Tras el fruncido de la válvula protésica sobre la parte de montaje de válvula 324 y el avance de la parte de punta distal 900 a lo largo de la parte de extremo proximal 333 del balón 318 (tal como se muestra en la figura 41), el fluido dispuesto dentro de la parte de extremo proximal 333 del balón 318 se desplaza y se empuja distalmente, dentro del balón 318, hasta la parte de extremo distal 332 del balón 318. La parte de extremo distal deprimida radialmente 332 del balón 318 puede expandirse entonces radialmente (por ejemplo, inflarse parcialmente) a medida que recibe el fluido desplazado hasta el estado expandido 924 mostrado en la figura 41 (líneas continuas) y la figura 26 (líneas discontinuas). La depresión radial 334 puede estar configurada (por ejemplo, dimensionada) de modo que la parte de extremo distal 332 pueda recibir el fluido desplazado sin la expansión radial de la parte del balón 318 dentro de la parte de montaje de válvula 324, impidiendo de ese modo que aumente el perfil fruncido de la válvula protésica 922.

Antes de inflar el balón 318 para desplegar la válvula protésica 922 en el sitio de implantación objetivo, la parte de punta distal 900 puede moverse axialmente alejándose de la válvula protésica 922 y fuera del balón 318 (o bien tirando del vástago exterior 304 proximalmente en relación con el vástago intermedio 306 o bien empujando el vástago intermedio 306 distalmente en relación con el vástago exterior 304). La válvula protésica 922 puede desplegarse entonces y expandirse radialmente mediante el inflado del balón 918.

Cuando se infla el balón 318 (por ejemplo, cuando la parte de extremo distal del aparato de suministro y la válvula protésica han alcanzado el sitio de implantación objetivo, tal como la válvula nativa), el balón 318 se despliega (por ejemplo, se desenrolla) en su estado expandido, expandiendo de ese modo radialmente la válvula protésica hasta su estado expandido radialmente. A medida que el balón 318 se expande, y sus pliegues o dobleces 390 se desenrollan (figura 37), la válvula protésica se expande radialmente y rota en una cantidad predeterminada (por ejemplo, conocida). Por ejemplo, el despliegue de los dobleces 390 del balón hace que la válvula protésica rote durante el inflado del balón. Como tal, la posición de la válvula protésica expandida radialmente está rotada con respecto a su posición en el aparato de suministro antes de inflar el balón 318, en la cantidad predeterminada (por ejemplo, 10°, 20°, 30°, o similar). En algunas realizaciones, durante la fabricación del aparato de suministro, el balón puede enrollarse y/o plegarse de manera constante y/o normalizada, de forma que se produce una cantidad constante de rotación de la válvula protésica durante el despliegue de la válvula (por ejemplo, para una pluralidad de aparatos de suministro fabricados de la misma manera).

Por tanto, puede ser deseable montar (por ejemplo, fruncir) la válvula protésica en su estado comprimido radialmente sobre la parte de montaje de válvula del aparato de suministro de manera que una comisura seleccionada de la válvula protésica esté desviada del marcador (por ejemplo, el marcador 500 de la figura 28, el marcador 600 de las figuras 30 a 32B, o el marcador 650 de las figuras 33 a 34B) en el aparato de suministro en la cantidad predeterminada, o basándose al menos en la cantidad predeterminada de rotación. De este modo, la desviación circunferencial entre el marcador y la comisura seleccionada de la válvula protésica puede compensar la rotación de la válvula que se produce durante el inflado del balón y el despliegue de la válvula. En algunas realizaciones, la cantidad predeterminada de desviación puede basarse al menos parcialmente en el enrollamiento del balón y la cantidad resultante de rotación de la válvula que se produce durante el inflado del balón.

Por ejemplo, el despliegue de la válvula protésica mediante el inflado del balón, después de alinear el marcador en el aparato de suministro con el hilo guía dentro de una vista de obtención de imágenes seleccionada (por ejemplo, la alineación del marcador asimétrico con el hilo guía de manera que el marcador se disponga en la parte posterior de la vista de obtención de imágenes seleccionada), puede hacer que la válvula protésica rote y se implante dentro de la válvula nativa con las comisuras de la válvula protésica en alineación con las comisuras de la válvula nativa (tal como se describe en detalle adicional a continuación). En algunas realizaciones, el marcador en el aparato de suministro puede estar configurado para indicar una ubicación circunferencial de una comisura seleccionada de la válvula protésica después del despliegue de la válvula.

La figura 42 muestra un ejemplo de la válvula protésica 922 montada en y alrededor de la parte de montaje de válvula 324 de la parte de extremo distal 309 del aparato de suministro 300, en un estado comprimido radialmente, con una comisura 930 seleccionada (indicada por una línea discontinua en la figura 42) desviada circunferencialmente del marcador 600 en una cantidad predeterminada 932. Tal como se comentó anteriormente, tras el despliegue de la válvula protésica 922 mediante el inflado del balón, la válvula protésica 922 puede rotar a medida que se expande radialmente, en la cantidad predeterminada 932, de manera que la comisura seleccionada en 930 termina alineada circunferencialmente con el marcador 600. Como resultado, la comisura seleccionada en 930 de la válvula protésica implantada puede alinearse con una comisura seleccionada de la válvula nativa.

En realizaciones alternativas, la cantidad predeterminada 932 de desviación puede ser diferente de la cantidad predeterminada de inflado de la válvula protésica tras el despliegue mediante el inflado del balón. Por ejemplo, tal como se describe a continuación adicionalmente, puede determinarse la cantidad predeterminada de desviación basándose en una vista de obtención de imágenes deseada seleccionada para visualizar el aparato de suministro en un corazón durante un procedimiento de implantación (por ejemplo, basándose en una ubicación conocida de la comisura objetivo de la válvula nativa dentro de la vista de obtención de imágenes seleccionada). En algunas realizaciones, la cantidad predeterminada de desviación puede determinarse basándose tanto en la vista de obtención de imágenes seleccionada como en la cantidad predeterminada de rotación de la válvula protésica tras el despliegue.

Para montar y fruncir la válvula protésica en la parte de montaje de válvula del aparato de suministro en una posición y/u orientación predeterminadas (por ejemplo, posición y/u orientación circunferencial) en relación con el aparato de suministro (por ejemplo, en relación con el marcador radiopaco en el resalte distal u otra parte de la parte de extremo distal del aparato de suministro), puede utilizarse un conjunto de montaje. El conjunto de montaje puede incluir un primer componente configurado para interconectarse con una válvula protésica no fruncida (por ejemplo, expandida de manera radial al menos parcialmente) y un segundo componente configurado para interconectarse con una parte de la parte de extremo distal del aparato de suministro (por ejemplo, una parte dispuesta proximal y/o adyacente a la parte de montaje de válvula). Los componentes primero y segundo del conjunto de montaje pueden estar configurados además para interconectarse con diferentes lados de un dispositivo de fruncido. Como resultado, el conjunto de montaje puede mantener la válvula protésica en una orientación predeterminada y/o posición predeterminada en relación con el aparato de suministro dentro del fruncidor. Entonces, después del fruncido de la válvula protésica sobre la parte de montaje de válvula del aparato de suministro, la válvula protésica puede disponerse en la configuración comprimida radialmente, en una posición y orientación predeterminadas en relación con el aparato de suministro. Por ejemplo, la válvula protésica comprimida radialmente puede disponerse en el aparato de suministro de manera que una comisura seleccionada de la válvula protésica esté desviada circunferencialmente del marcador (u otro punto de referencia deseado) en el aparato de suministro en la cantidad predeterminada (por ejemplo, tal como se muestra en la figura 42).

Las figuras 43 a 52 muestran realizaciones de diversos componentes que puede utilizarse en un conjunto de montaje configurado para fruncir una válvula protésica (tal como una de las válvulas protésicas descritas en la presente memoria) sobre una parte de montaje de válvula de un aparato de suministro (por ejemplo, la parte de montaje de válvula 324 del aparato de suministro 300) en una posición y orientación predeterminadas. La válvula protésica puede fruncirse a la parte de montaje de válvula del aparato de suministro de una variedad de maneras. En algunas realizaciones, puede utilizarse un dispositivo de fruncido, tal como el dispositivo de fruncido 1084 mostrado en las figuras 43 y 44, para fruncir la válvula protésica sobre la parte de montaje de válvula del aparato de suministro. Tal como se describe a continuación adicionalmente, el dispositivo de fruncido 1084 puede incluir superficies de contacto coincidentes, en lados opuestos del dispositivo de fruncido 1084, que están configuradas para recibir y coincidir con superficies de contacto coincidentes correspondientes en los componentes primero y segundo del conjunto de montaje.

La figura 43 ilustra una vista en perspectiva posterior del dispositivo de fruncido 1084 (o una vista desde el lado proximal del dispositivo de fruncido 1084) y la figura 44 ilustra una vista en perspectiva frontal del dispositivo de fruncido 1084 (o una vista desde el lado distal del dispositivo de fruncido 1084). El dispositivo de fruncido 1084 puede incluir una base 1086, un actuador en forma de un asidero 1088, y un canal 1090 para la válvula protésica y el aparato de suministro que va a insertarse en el mismo. El dispositivo de fruncido 1084 puede incluir una cara proximal 1092 que incluye una abertura proximal 1094 que conduce al canal 1090. La abertura proximal 1094 puede estar configurada para que el aparato de suministro se inserte en el canal 1090 a su través.

En algunas realizaciones, la cara proximal 1092 puede incluir una superficie de contacto coincidente con estructuras coincidentes 1096 en forma de recortes que pueden estar configurados para coincidir con un dispositivo de posicionamiento 1072, por ejemplo tal como se muestra en la figura 49. Por ejemplo, la superficie de contacto coincidente puede incluir una o más estructuras coincidentes 1096.

El dispositivo de fruncido 1084 puede incluir además un cuerpo giratorio 1098 configurado para rotar con la rotación del asidero 1088. El dispositivo de fruncido 1084 puede funcionar mediante una pluralidad de superficies de presión 1000 que rodean el canal 1090 y que están configuradas para aplicar una fuerza de compresión para comprimir

radialmente una válvula protésica posicionada dentro del canal 1090 (por ejemplo, la válvula protésica 922 mostrada en las figuras 51 y 52, tal como se describe a continuación adicionalmente). Las superficies de presión 1000 pueden rodear un eje 1002 del canal 1090. Las superficies de presión 1000 pueden estar configuradas de manera que a medida que se hace rotar el cuerpo giratorio 1098, un cuerpo presiona y mueve las superficies de presión 1000 hacia el centro del canal 1090 y el diámetro del canal 1090 se reduce. Las superficies de presión 1000 pueden formar una estructura de iris que permite que las superficies de presión 1000 se muevan hacia el centro del canal 1090 y reduzcan el diámetro del canal 1090. Una válvula protésica posicionada dentro del canal 1090 se comprimirá por consiguiente dentro del canal 1090, debido a la fuerza de compresión radial de las superficies de presión 1000 contra la válvula protésica.

Tal como se muestra en la figura 44, el dispositivo de fruncido 1084 puede incluir una cara distal 1004 que incluye una abertura distal 1006 que conduce al canal 1090. La cara distal 1004 puede incluir una superficie de contacto coincidente, que puede comprender una parte recortada 1008. En algunas realizaciones, la parte recortada 1008 puede estar configurada como una entalladura, muesca, depresión, o similar, en la cara distal 1004. La parte recortada 1008 puede estar configurada (por ejemplo, conformada) para recibir un dispositivo de alineación de un cuerpo de soporte para la válvula protésica (por ejemplo, el elemento de alineación 1024 mostrado en la figura 45, tal como se describe a continuación adicionalmente).

La abertura distal 1006 puede estar configurada para que una parte del aparato de suministro pase a su través durante una operación de fruncido que realiza el dispositivo de fruncido 1084.

La configuración de un dispositivo de fruncido puede variarse en realizaciones alternativas.

Para fruncir la válvula protésica sobre la parte de montaje de válvula del aparato de suministro, puede ser deseable mantener las valvas (por ejemplo, las valvas 60 de la válvula cardiaca protésica 50 mostrada en las figuras 2A y 2B) en una posición abierta durante el fruncido de la válvula protésica en el aparato de suministro, reduciendo de ese modo la posibilidad de degradación de las valvas y/o las uniones de las valvas a un armazón de la válvula protésica. Por tanto, en algunas realizaciones, un cuerpo de soporte que está configurado para soportar y/o mantener una o más valvas de la válvula protésica en una posición abierta puede utilizarse como el primer componente de un conjunto de montaje que está configurado para mantener la válvula protésica y posicionar la válvula protésica dentro del fruncidor.

En la figura 45 se muestra un cuerpo de soporte 1010 a modo de ejemplo. El cuerpo de soporte 1010 puede estar configurado para insertarse en un dispositivo de fruncido, tal como el dispositivo de fruncido 1084 mostrado en las figuras 43 y 44, y puede presentar una parte de soporte 1012 configurada para posicionarse entre una o más valvas del dispositivo protésico y el aparato de suministro (por ejemplo, el aparato de suministro 300) y para soportar la una o más valvas en una posición abierta. El cuerpo de soporte 1010 puede comprender la parte de soporte 1012 y una parte de acoplamiento 1013 configurada para recibirse dentro de y/o acoplarse al dispositivo de fruncido. El cuerpo de soporte 1010 puede incluir un primer extremo 1014 y un segundo extremo 1016. La parte de soporte 1012 puede incluir una superficie orientada hacia fuera 1015 que está configurada para recibir la válvula protésica en la misma (por ejemplo, una superficie de contacto con las valvas de válvula).

En algunas realizaciones, tal como se muestra en la figura 45, la parte de acoplamiento 1013 puede presentar una forma cilíndrica con una superficie exterior cilíndrica 1018. La parte de acoplamiento 1013 puede extenderse desde el primer extremo 1014 hasta una primera superficie (por ejemplo, orientada proximalmente) 1020 que puede disponerse normal con respecto a un eje longitudinal central que se extiende a través del centro del cuerpo de soporte 1010, desde el primer extremo 1014 hasta el segundo extremo 1016. La primera superficie 1020 puede unir la parte de acoplamiento 1013 a la parte de soporte 1012, que incluye la superficie de soporte 1015. En algunas realizaciones, la primera superficie 1020 puede incluir un elemento de alineación, tal como un rebaje 1022, que puede estar configurado para recibir un acoplador (por ejemplo, un elemento de acoplamiento) 1070 de un cuerpo de anillo (también denominado en la presente memoria un anillo de alineación) 1038, tal como se muestra en las figuras 47 y 48.

Un elemento de alineación 1024 puede estar dispuesto en la parte de acoplamiento 1013 y configurado para alinear rotacionalmente el cuerpo de soporte 1010 con el dispositivo de fruncido 1084. El elemento de alineación 1024 puede posicionarse circunferencialmente sobre la parte de acoplamiento 1013, cerca del primer extremo 1014, en una posición que alinea circunferencialmente el cuerpo de soporte 1010 en una posición y orientación predeterminadas dentro del dispositivo de fruncido 1084.

En algunas realizaciones, tal como se muestra en la figura 45, el elemento de alineación 1024 puede comprender una prominencia que se extiende axialmente, que se extiende axialmente hacia fuera desde el primer extremo 1014 hacia al segundo extremo 1016 del cuerpo de soporte 1010. En otras realizaciones, el elemento de alineación puede presentar otras configuraciones, tales como un rebaje u otra característica de alineación que está configurada para coincidir con una superficie de contacto coincidente correspondiente del dispositivo de fruncido 1084 (por ejemplo, la parte recortada 1008 mostrada en la figura 44).

Por ejemplo, el elemento de alineación 1024 puede estar configurado para insertarse en la parte recortada 1008 en la cara distal 1004 del dispositivo de fruncido 1084 para alinear rotacionalmente el cuerpo de soporte 1010 con el dispositivo de fruncido 1084. El elemento de alineación 1024 puede estar configurado además para permitir que el cuerpo de soporte 1010 se deslice distalmente fuera de la parte recortada 1008 durante el funcionamiento del dispositivo de fruncido 1084.

La parte de soporte 1012 puede extenderse desde la primera superficie 1020 hasta el segundo extremo 1016. La parte de soporte 1012 incluye la superficie de soporte 1015. La parte de soporte 1012, y por tanto la superficie de soporte 1015, puede presentar una forma de sección decreciente que presenta una sección decreciente radialmente hacia dentro en una dirección desde la primera superficie 1020 hasta el segundo extremo 1016. Por ejemplo, el diámetro de la parte de soporte 1012 puede disminuir desde la primera superficie 1020 hasta el segundo extremo 1016. En algunas realizaciones, la parte de soporte 1012 puede presentar una forma cónica, tal como se muestra en la figura 45. En realizaciones alternativas, la parte de soporte 1012 puede presentar otra forma que presente una sección decreciente tal como se describió anteriormente, tal como hexagonal o piramidal.

En algunas realizaciones, la parte de soporte 1012 puede presentar un diámetro mayor que es menor que el diámetro de la parte de acoplamiento cilíndrica 1013.

En algunas realizaciones, una parte de conector 1026 (figura 45) puede unir la superficie de soporte 1015 a la primera superficie 1020 y puede presentar una forma anular con un diámetro relativamente constante.

La superficie de soporte 1015 puede estar configurada para que las superficies interiores de las valvas de la válvula protésica entren en contacto con y descansen sobre la superficie de soporte 1015 cuando la válvula protésica se posiciona alrededor de la parte de soporte 1012 (tal como se muestra en la figura 50). La superficie de soporte 1015 puede estar configurada para resistir que las valvas se muevan a una posición cerrada cuando la válvula protésica se posiciona alrededor de la parte de soporte 1012 y dentro del dispositivo de fruncido 1084.

La forma de sección decreciente de la parte de soporte 1012, tal como se describió anteriormente, puede permitir que el cuerpo de soporte 1010 se deslice distalmente, lejos del dispositivo de fruncido 1084, cuando las superficies de presión 1000 del dispositivo de fruncido 1084 presionan sobre la superficie de soporte 1015. Como tal, la forma de sección decreciente de la parte de soporte 1012 puede hacer que la fuerza de presión aplicada por las superficies de presión 1000 se mueva proximalmente a lo largo de la forma de sección decreciente de la superficie de soporte 1015, moviendo de ese modo el cuerpo de soporte 1010 distalmente y fuera del dispositivo de fruncido 1084. La superficie de soporte 1015 puede mantener las valvas en una posición abierta a medida que las superficies de presión 1000 presionan contra la superficie de soporte de sección decreciente 1015.

De este modo, el cuerpo de soporte 1010 puede estar configurado para deslizarse axialmente alejándose de la válvula protésica durante y como resultado de que el dispositivo de fruncido 1084 frunce la válvula protésica. El cuerpo de soporte 1010, por ejemplo, puede estar configurado para insertarse en el canal 1090 del dispositivo de fruncido 1084 y deslizarse axialmente alejándose del canal 1090 una vez que el dispositivo de fruncido 1084 frunce la válvula protésica 922, y por tanto, puede deslizarse en una dirección axialmente distal (tal como se muestra en la figura 52).

Tal como se muestra en la figura 45, el cuerpo de soporte 1010 puede incluir un hueco central 1028 que conduce a un canal central 1030. El hueco central 1028 y el canal central 1030 pueden estar configurados para que el aparato de suministro se extienda a su través. Una superficie interior de la parte de soporte 1012 puede definir el canal central 1030. El hueco central 1028 puede posicionarse en el segundo extremo 1016 y el canal central 1030 puede extenderse desde el segundo extremo 1016 hasta el primer extremo 1014.

En funcionamiento, la válvula protésica 922 puede deslizarse distalmente sobre la superficie de soporte 1015 de la parte de soporte 1012 del cuerpo de soporte 1010, extendiéndose el armazón 940 de la válvula protésica 922 a lo largo de la superficie de soporte 1015 y estando dispuestas las superficies interiores de las valvas 942 de la válvula protésica contra la superficie de soporte 1015 (figuras 50 y 51).

Para alinear la válvula protésica 922 en una orientación circunferencial deseada alrededor de la parte de soporte 1012, y para separar la válvula protésica 922 de la primera superficie 1020 con una separación deseada, puede utilizarse un cuerpo de anillo (que también puede denominarse un anillo de alineación) y posicionarse sobre el cuerpo de soporte 1010.

Las figuras 46 y 47, por ejemplo, ilustran vistas en perspectiva, desde diferentes lados, de un cuerpo de anillo 1038 que puede utilizarse con el cuerpo de soporte 1010. El cuerpo de anillo 1038 puede estar configurado para acoplarse a y extenderse alrededor del cuerpo de soporte 1010. El cuerpo de anillo 1038 puede incluir una primera superficie (que puede ser una superficie orientada proximalmente) 1040 (figura 46), una segunda superficie 1042 orientada opuesta a la primera superficie 1040 (que puede ser una superficie orientada distalmente) (figura 47), y una superficie exterior (por ejemplo, circunferencial) 1044 orientada radialmente hacia fuera y que conecta la primera superficie 1040 a la segunda superficie 1042. El cuerpo de anillo 1038 puede incluir una superficie interior

1046 orientada opuesta a la superficie exterior 1044 y orientada radialmente hacia dentro, definiendo la superficie interior 1046 un canal central (por ejemplo, una abertura o hueco) 1048 del cuerpo de anillo 1038.

5 En algunas realizaciones, una guía de alineación puede estar posicionada en el cuerpo de anillo 1038 (figura 46). La guía de alineación puede comprender uno o más indicadores 1050a-c (que también pueden denominarse marcadores de alineación) configurados para indicar una posición circunferencial deseada (por ejemplo, rotacional) de elementos seleccionados (por ejemplo, comisuras) de la válvula protésica 922 en relación con el cuerpo de anillo 1038 (figuras 46, 48 y 50). Cada indicador 1050a-c puede indicar además la posición circunferencial deseada de los elementos seleccionados de la válvula protésica 922 en relación con el cuerpo de soporte 1010 (por ejemplo, cuando el cuerpo de anillo 1038 está acoplado al cuerpo de soporte 1010, tal como se describe adicionalmente a continuación con referencia a las figuras 48 y 50).

15 Cada indicador 1050a-c puede comprender una marca, acanaladura, elemento elevado, u otra forma de indicador, en una o más de la primera superficie 1040, la segunda superficie 1042, o la superficie exterior 1044 del cuerpo de anillo 1038. Uno o más o cada uno de los indicadores 1050a-c, por ejemplo, puede comprender una variación en el perfil de superficie del cuerpo de anillo 1038, tal como una parte elevada o una parte rebajada (por ejemplo, una acanaladura). Los indicadores 1050a-c mostrados en las figuras 46 a 48 y 50, por ejemplo, comprenden cada uno partes rebajadas en forma de acanaladuras en la primera superficie 1040 y que se extienden hasta la superficie exterior 1044. En algunas realizaciones, los indicadores 1050a-c pueden estar impresos adicionalmente para variar el color del indicador 1050a-c respectivo, de manera que el indicador sea más fácil de visualizar. En algunas realizaciones, los indicadores 1050a-c pueden estar impresos únicamente sobre el cuerpo de anillo 1038 sin la utilización de una variación del perfil de superficie (por ejemplo, sin acanaladuras).

25 Los indicadores 1050a-c pueden estar separados circunferencialmente entre sí en el cuerpo de anillo 1038. En algunas realizaciones, los indicadores 1050a-c pueden estar espaciados por igual entre sí alrededor de la circunferencia del cuerpo de anillo 1038. La posición circunferencial de cada indicador 1050a-c puede corresponder a e indicar una posición deseada de una de las comisuras de la válvula protésica cuando el cuerpo de anillo 1038 se acopla al cuerpo de soporte 1010 y la válvula protésica se dispone alrededor de la parte de soporte 1012 del cuerpo de soporte 1010 (por ejemplo, tal como se muestra en la figura 50). Como tal, un usuario puede posicionar el cuerpo de anillo 1038 en el cuerpo de soporte 1010 y alinear las comisuras 944a-c de la válvula protésica 922 con los indicadores 1050a-c respectivos (figura 50).

35 En algunas realizaciones, el cuerpo de anillo 1038 puede incluir uno o más brazos (que también pueden denominarse partes de cuerpo) 1052, 1054, extendiéndose cada uno alrededor de y definiendo el canal central 1048 (figuras 46 y 47). Cada brazo 1052, 1054 puede presentar una forma arqueada que forma el cuerpo de anillo 1038. Cada brazo 1052, 1054 puede comprender la mitad del cuerpo de anillo 1038 u otra cantidad según se desee.

40 El primer brazo 1052 puede incluir una primera parte de extremo 1056 (figura 46) y una segunda parte de extremo 1058 (figura 47), estando posicionada la primera parte de extremo 1056 en un pivote 1060 (figura 46) que acopla el primer brazo 1052 al segundo brazo 1054. La segunda parte de extremo 1058 del primer brazo 1052 puede incluir un acoplador para acoplarse al segundo brazo 1054. El segundo brazo 1054 puede incluir una primera parte de extremo 1062 (figura 46) posicionada en el pivote 1060 y una segunda parte de extremo 1064 (figura 47) posicionada en el acoplador. El acoplador (también puede denominarse una superficie de contacto de acoplamiento) puede comprender un rebaje en la segunda parte de extremo 1058 del primer brazo 1052, y una prominencia en la segunda parte de extremo 1064 del segundo brazo 1054. La prominencia puede extenderse hacia el rebaje y puede mantenerse en su posición con un ajuste con apriete u otra forma de acoplamiento. Como tal, las segundas partes de extremo 1058, 1064 del primer brazo 1052 y el segundo brazo 1054 respectivos pueden estar configuradas para acoplarse entre sí para mantener el cuerpo de anillo 1038 junto. Si se desea, el cuerpo de anillo 1038 puede separarse y retirarse del cuerpo de soporte 1010 mediante la separación de las segundas partes de extremo 1058, 1064 entre sí y pivotando los brazos 1052, 1054 alrededor del pivote 1060 a una posición abierta. Por ejemplo, el cuerpo de anillo 1038 puede abrirse para retirarse del cuerpo de soporte 1010 y puede cerrarse para mantenerse alrededor de y acoplarse al cuerpo de soporte 1010.

55 Tal como se muestra en las figuras 46 y 47, una primera palanca (por ejemplo, de extensión radial) 1066 puede extenderse radialmente hacia fuera desde el primer brazo 1052, y una segunda palanca (por ejemplo, de extensión radial) 1068 puede extenderse radialmente hacia fuera desde el segundo brazo 1054. La primera palanca 1066 y la segunda palanca 1068 pueden estar configuradas cada una para presionarse para hacer rotar el primer brazo 1052 o el segundo brazo 1054 alrededor del pivote 1060 para hacer que el cuerpo de anillo 1038 se mueva hacia la posición abierta.

El cuerpo de anillo 1038 puede presentar una anchura axial 1071 que puede definir una separación de la válvula protésica con respecto a la primera superficie 1020 del cuerpo de soporte 1010 (figura 46).

65 Tal como se muestra en la figura 47, el cuerpo de anillo 1038 puede incluir un acoplador 1070 que se extiende axialmente hacia fuera desde la segunda superficie 1042. En algunas realizaciones, el acoplador 1070 puede ser

una prominencia configurada para extenderse hacia el rebaje 1022 del cuerpo de soporte 1010 (figura 45). En realizaciones alternativas, el acoplador 1070 puede ser una característica coincidente conformada de manera diferente configurada para coincidir con una característica correspondiente en el cuerpo de soporte 1010.

5 El acoplador 1070 puede estar posicionado circunferencialmente en relación con el rebaje 1022 de manera que el cuerpo de anillo 1038 coincide con el cuerpo de soporte 1010 en una alineación circunferencial deseada. De este modo, el acoplador 1070 y el rebaje 1022 pueden alinear rotacionalmente el cuerpo de anillo 1038 con el cuerpo de soporte 1010 de modo que la válvula protésica se alinee circunferencialmente en una orientación deseada en relación con el cuerpo de soporte 1010 y el dispositivo de fruncido.

10 En funcionamiento, el cuerpo de anillo 1038 puede posicionarse sobre y/o alrededor del cuerpo de soporte 1010, con los indicadores 1050a-c posicionados en una alineación rotacional deseada (por ejemplo, circunferencial) en relación con el cuerpo de soporte 1010 (figura 48). El acoplador 1070 mostrado en la figura 47, por ejemplo, puede recibirse dentro del rebaje 1022, alineando de ese modo circunferencialmente el cuerpo de anillo 1038 en una posición deseada en relación con el cuerpo de soporte 1010. En otras realizaciones, pueden utilizarse otros dispositivos de alineación para alinear rotacionalmente el cuerpo de anillo 1038 con respecto al cuerpo de soporte 1010 en la alineación rotacional deseada.

20 El cuerpo de anillo 1038 puede hacer tope con la primera superficie 1020 del cuerpo de soporte 1010. El cuerpo de anillo 1038 puede estar configurado para hacer tope con la válvula protésica 922 cuando la válvula protésica 922 se posiciona en el cuerpo de soporte 1010. Como tal, la válvula protésica 922 puede posicionarse sobre la superficie de soporte 1015 con un extremo de la válvula protésica 922 haciendo tope con la primera superficie 1040 del cuerpo de anillo 1038 y definiendo una posición de la válvula protésica 922 sobre la superficie de soporte 1015. El cuerpo de anillo 1038, por consiguiente, puede comprender un espaciador configurado para definir una posición de la válvula protésica 922 sobre el cuerpo de soporte 1010.

25 En algunas realizaciones, el cuerpo de anillo 1038 puede orientarse en una configuración abierta con los brazos 1052, 1054 abiertos y luego puede posicionarse sobre y alrededor del cuerpo de soporte 1010 con los brazos 1052, 1054 cerrados para fijar el cuerpo de anillo 1038 alrededor del cuerpo de soporte 1010. El cuerpo de anillo 1038 puede posicionarse sobre la parte de conector 1026 mostrada en la figura 45, por ejemplo.

30 La válvula protésica 922 puede posicionarse entonces alrededor de la parte de soporte 1012 y la superficie de soporte 1015, y hacer tope contra la primera superficie 1040 del cuerpo de anillo 1038. La válvula protésica 922 puede posicionarse sobre la superficie de soporte 1015 con las comisuras 944a-c alineadas circunferencialmente con los indicadores 1050a-c y un extremo de la válvula protésica 922 haciendo tope con la primera superficie 1040 (figura 50).

35 La utilización del cuerpo de anillo 1038 puede permitir que las comisuras 944a-c de la válvula protésica 922 se posicionen en una orientación circunferencial deseada en relación con el cuerpo de anillo 1038 y por tanto en relación con el cuerpo de soporte 1010 (por ejemplo, en relación con el elemento de alineación 1024 del cuerpo de soporte 1010). El elemento de alineación 1024 puede entonces alinear rotacionalmente el cuerpo de soporte 1010 con el dispositivo de fruncido 1084, y por tanto colocar las comisuras 944a-c de la válvula protésica 922 en una orientación rotacional deseada dentro del dispositivo de fruncido 1084.

40 Como resultado, la válvula protésica 922 puede fruncirse sobre el aparato de suministro en una orientación circunferencial predeterminada en relación con el aparato de suministro (por ejemplo, en relación con un marcador radiopaco en el aparato de suministro, tal como se describe en la presente memoria).

45 El cuerpo de soporte 1010 y el cuerpo de anillo 1038 pueden ser cada uno parte de un conjunto o sistema (por ejemplo, un conjunto de montaje) para su utilización en el fruncido de una válvula protésica que presenta una o más valvas en un aparato de suministro. En algunas realizaciones, los conjuntos o sistemas pueden incluir un dispositivo de posicionamiento 1072 configurado para acoplarse a una parte (por ejemplo, la parte de extremo distal) del aparato de suministro, proximal a la parte de montaje de válvula. La figura 49, por ejemplo, ilustra una realización de un dispositivo de posicionamiento 1072 de este tipo posicionado proximal a la parte de montaje de válvula 324. El dispositivo de posicionamiento 1072 incluye un cuerpo 1074 que incluye una primera parte 1076 y una segunda parte 1078 unidas a una bisagra 1080. El cuerpo 1074 puede incluir un canal central 1082 en el que puede posicionarse un vástago intermedio 306 (u otra parte de vástago, tal como el vástago exterior 304) del aparato de suministro, con la segunda parte 1078 rotando alrededor de la bisagra 1080 para cerrar el canal central 1082 y retener el aparato de suministro (por ejemplo, el vástago intermedio 306) dentro del canal central 1082.

50 El cuerpo 1074 puede incluir además una parte de brida 1053 que incluye una o más superficies coincidentes (por ejemplo, superficies de contacto) en forma de bridas 1051 (figura 49) que están configuradas para engancharse a las estructuras coincidentes 1096 de la cara proximal 1092 del dispositivo de fruncido 1084 (figura 43).

65 El dispositivo de posicionamiento 1072 puede utilizarse para acoplarse a la parte de extremo distal 309 del aparato de suministro y suspender la parte de extremo distal 309 del aparato de suministro en su posición dentro del canal

1090 del dispositivo de fruncido 1084 (figuras 51 y 52). El dispositivo de posicionamiento 1072 por consiguiente puede mantener el aparato de suministro espaciado de las superficies de presión 1000 del dispositivo de fruncido 1084, tal como se muestra en la figura 51 por ejemplo.

5 Además, el dispositivo de posicionamiento 1072 puede posicionarse axialmente a lo largo del aparato de suministro de manera que la parte de montaje de válvula 324 se mantenga dentro de una posición axial definida dentro del canal 1090 del dispositivo de fruncido 1084. En algunas realizaciones, una característica de este tipo puede permitir además que el resalte distal 326 del aparato de suministro se posicione fuera del canal 1090 del dispositivo de fruncido 1084 y distal con respecto al canal 1090 de manera que el resalte distal 326 no resulte presionado por las superficies de presión 1000 durante el fruncido. El aparato de suministro puede mantenerse además en una posición axial definida en relación con la válvula protésica 922 posicionada sobre el cuerpo de soporte 1010 (figura 51).

15 Un método a modo de ejemplo de funcionamiento de los sistemas dados a conocer en la presente memoria puede incluir las siguientes etapas. Las etapas pueden modificarse, excluirse o sustituirse a lo largo de las realizaciones según se desee.

20 Inicialmente, el cuerpo de anillo 1038 puede posicionarse sobre el cuerpo de soporte 1010 en una configuración mostrada en la figura 48 por ejemplo. El cuerpo de anillo 1038 puede orientarse rotacionalmente sobre el cuerpo de soporte 1010 en una posición definida, por ejemplo, por medio del acoplamiento del acoplador 1070 mostrado en la figura 47 con el rebaje 1022 mostrado en la figura 48. Como tal, la válvula protésica 922 puede posicionarse sobre la superficie de soporte 1015 con las comisuras 944a-c de la válvula protésica 922 alineadas circunferencialmente con los indicadores 1050a-c (tal como se muestra en la figura 50). La válvula protésica 922 puede hacer tope contra el cuerpo de anillo 1038.

25 Con la válvula protésica 922 posicionada sobre la superficie de soporte 1015, en la alineación rotacional deseada, el cuerpo de anillo 1038 puede retirarse entonces del cuerpo de soporte 1010, antes de fruncir la válvula protésica 922 al aparato de suministro. Por ejemplo, las palancas 1066, 1068 pueden presionarse para hacer rotar los brazos 1052, 1054 alrededor del pivote 1060 y abrir el cuerpo de anillo 1038.

30 Con el cuerpo de anillo 1038 retirado, el cuerpo de soporte 1010 puede insertarse en el dispositivo de fruncido 1084 con la válvula protésica 922 posicionada alrededor de la parte de soporte 1012. La figura 51, por ejemplo, ilustra la válvula protésica 922 posicionada sobre y alrededor de la parte de soporte 1012 y el cuerpo de soporte 1010 insertado en el canal del dispositivo de fruncido 1084. La abertura distal 1006 del dispositivo de fruncido 1084 puede estar configurado para que el cuerpo de soporte 1010 se inserte en el canal 1090. El canal 1090 del dispositivo de fruncido 1084 puede estar configurado para recibir la válvula protésica 922, el cuerpo de soporte 1010 y la parte de extremo distal 309 del aparato de suministro.

40 Tras la inserción del cuerpo de soporte 1010 en el canal 1090 del dispositivo de fruncido 1084, el elemento de alineación 1024 puede alinearse (por ejemplo, recibirse dentro de) con la parte recortada 1008 del dispositivo de fruncido 1084. Como tal, puede establecerse la orientación rotacional del cuerpo de soporte 1010 dentro del canal 1090 del dispositivo de fruncido 1084, y por consiguiente la orientación rotacional de la válvula protésica 922 dentro del canal 1090 del dispositivo de fruncido 1084, en la posición deseada.

45 Con el cuerpo de soporte 1010 y la válvula protésica 922 insertados en el canal 1090 del dispositivo de fruncido 1084, el dispositivo de posicionamiento 1072 (o un dispositivo de posicionamiento alternativo, tal como se describe a continuación adicionalmente) puede acoplarse a la parte de extremo distal 309 del aparato de suministro y entonces insertarse en la abertura proximal 1094 del dispositivo de fruncido 1084 (figura 51). Las bridas 1051 del dispositivo de posicionamiento 1072 pueden coincidir con las estructuras coincidentes 1096 correspondientes.

50 La figura 51 ilustra una vista en sección transversal de las superficies de presión 1000 en su posición alrededor del canal 1090 del dispositivo de fruncido 1084, y el cuerpo de soporte 1010 insertado en el canal 1090 con la válvula protésica 922 posicionada alrededor de la parte de soporte 1012.

55 Tal como se muestra en la figura 51, la parte de soporte 1012 del cuerpo de soporte 1010 se extiende axialmente dentro del canal 1090, hacia la abertura proximal 1094 del dispositivo de fruncido 1084. La superficie de soporte 1015 puede estar rodeada por las superficies de presión 1000. La parte de acoplamiento 1013 del cuerpo de soporte 1010 puede estar dispuesta fuera de y distal con respecto a las superficies de presión 1000, y puede retenerse dentro de la abertura distal 1006 del dispositivo de fruncido 1084. El elemento de alineación 1024 puede extenderse proximalmente hacia la parte recortada 1008 del dispositivo de fruncido 1084.

60 En la figura 51, la parte de montaje de válvula 324 del aparato de suministro está posicionada dentro del canal 1090 del dispositivo de fruncido 1084. La válvula protésica 922 está posicionada dentro del canal 1090 y alrededor de la parte de montaje de válvula 324 del aparato de suministro. El cuerpo de soporte 1010 está posicionado dentro del canal 1090 y entre la válvula protésica 922 y el aparato de suministro. El cuerpo de soporte 1010 soporta las valvas de la válvula protésica 922 en una posición abierta. La parte de extremo distal 309 del aparato de suministro

se extiende distalmente dentro del canal interior 1090 del dispositivo de fruncido 1084 y distalmente dentro del canal central 1030 del cuerpo de soporte 1010.

5 Cuando se inserta en el dispositivo de fruncido 1084, el dispositivo de posicionamiento 1072 puede acoplarse a la parte de extremo distal 309 del aparato de suministro, proximal a la parte de montaje de válvula 324, y puede engancharse con las estructuras coincidentes 1096 de la cara proximal 1092. El dispositivo de posicionamiento 1072 puede acoplarse a la parte de extremo distal 309 del aparato de suministro en una ubicación de manera que la parte de montaje de válvula 324 se posiciona en una ubicación deseada dentro del canal 1090 y en relación con la válvula protésica 922. Por ejemplo, tal como se muestra en la figura 51, la válvula protésica 922 puede rodear la parte de montaje de válvula 324.

10 Tal como se describió anteriormente, la alineación rotacional de la válvula protésica 922 en relación con la parte de extremo distal 309 del aparato de suministro puede estar en una orientación y/o posición deseada predeterminada debido a la utilización anterior del cuerpo de anillo 1038.

15 Con la parte de extremo distal 309 del aparato de suministro, el cuerpo de soporte 1010 y la válvula protésica 922 en una posición deseada dentro del canal 1090, puede activarse el actuador del dispositivo de fruncido 1084 para comprimir la válvula protésica 922. Por ejemplo, el asidero 1088 puede hacerse rotar para rotar el cuerpo giratorio 1098 y mover las superficies de presión 1000 radialmente hacia dentro contra la válvula protésica 922 (figuras 43 y 44).

20 La figura 52, por ejemplo, ilustra las superficies de presión 1000 que se han movido radialmente hacia dentro para aplicar una fuerza de compresión a la válvula protésica 922. La válvula protésica 922 se frunce al aparato de suministro, alrededor de la parte de montaje de válvula 324, utilizando las superficies de presión 1000 del dispositivo de fruncido 1084. Tal como se muestra en la figura 52, en su estado comprimido radialmente, la válvula protésica 922 ha aumentado en longitud, en la dirección axial.

25 El fruncido de la válvula protésica 922 al aparato de suministro puede incluir aplicar una fuerza a la superficie de soporte 1015 del cuerpo de soporte 1010 con las superficies de presión 1000, haciendo de ese modo que el cuerpo de soporte 1010 se deslice axialmente dentro del canal 1090, alejándose de la válvula protésica 922 (figura 52).

30 Por ejemplo, tal como se describió anteriormente, la forma de sección decreciente de la parte de soporte 1012 y la superficie de soporte 1015 puede hacer que el cuerpo de soporte 1010 se deslice distalmente alejándose del canal 1090 y alejándose de las superficies de presión 1000, a medida que las superficies de presión 1000 se mueven radialmente hacia dentro. El cuerpo de soporte 1010 está configurado para acoplarse de manera liberable al dispositivo de fruncido 1084 y para deslizarse en una dirección axialmente alejada del canal 1090 una vez que el dispositivo de fruncido 1084 frunce la válvula protésica 922. En algunas realizaciones, el cuerpo de soporte 1010 puede expulsarse de la abertura distal 1006, tal como se muestra en la figura 52. La forma alargada del elemento de alineación 1024 puede permitir que el elemento de alineación 1024 se deslice fuera de la parte recortada 1008.

35 En realizaciones, el cuerpo de soporte 1010 puede no expulsarse, sino que puede permanecer acoplado al dispositivo de fruncido 1084 durante el fruncido. El cuerpo de soporte 1010, por ejemplo, puede deslizarse distalmente mientras que una fijación u otra forma de acoplador mantiene el cuerpo de soporte 1010 acoplado al dispositivo de fruncido 1084 de manera que el cuerpo de soporte 1010 no caiga.

40 Después de que la válvula protésica 922 se haya fruncido en el aparato de suministro, el dispositivo de posicionamiento 1072 puede desengancharse de las estructuras coincidentes 1096 y moverse hacia fuera desde la abertura proximal 1094, moviendo de ese modo el aparato de suministro hacia fuera y lejos del dispositivo de fruncido 1084. El dispositivo de posicionamiento 1072 puede retirarse entonces de la parte de extremo distal 309 del aparato de suministro, con la válvula protésica 922 fruncida al aparato de suministro.

45 De este modo, la utilización de un conjunto de montaje que incluye el cuerpo de soporte 1010 puede permitir que las valvas de la válvula protésica 922 permanezcan en una posición abierta durante el fruncido. Una característica de este tipo puede reducir la posibilidad de degradación de la válvula protésica 922 que se produce durante el fruncido. Además, la forma de sección decreciente de la superficie de soporte 1015 puede permitir que el cuerpo de soporte 1010 se deslice hacia fuera desde el dispositivo de fruncido por medio del movimiento radialmente hacia dentro de las superficies de presión 1000, de manera que el cuerpo de soporte 1010 se mueve automáticamente hacia fuera y alejándose de la válvula protésica 922 fruncida. El cuerpo de soporte 1010 puede deslizarse automáticamente de manera axial hacia fuera de manera que la superficie de soporte 1015 no se posicione entre la válvula protésica 922 y las superficies de presión 1000 después del fruncido. En algunas realizaciones, el sistema puede configurarse de manera que un mecanismo independiente deslice el cuerpo de soporte 1010 distalmente, de manera que no pueda utilizarse una forma de sección decreciente para la superficie de soporte 1015. Por ejemplo, brazos o engranajes u otra forma de acoplador pueden enganchar el cuerpo de soporte 1010 para mover el cuerpo de soporte 1010 alejándolo de la válvula protésica 922.

50 En algunas realizaciones, el conjunto de montaje puede incluir un dispositivo de posicionamiento configurado de

manera diferente que está configurado para coincidir con una o más estructuras coincidentes (por ejemplo, las estructuras coincidentes 1096 del dispositivo de fruncido 1084) dispuestas en un lado de un dispositivo de fruncido. La figura 53 muestra otra realización de un dispositivo de posicionamiento 1100 que puede utilizarse en un conjunto de montaje y acoplarse a un dispositivo de fruncido y las figuras 54 y 55 muestran vistas lateral y en perspectiva, respectivamente, del dispositivo de posicionamiento 1100 acoplado a la parte de extremo distal 309 del aparato de suministro 300, proximal a la parte de montaje de válvula 324.

Tal como se muestra en la figura 53, el dispositivo de posicionamiento 1100 puede incluir un cuerpo 1102 que incluye una primera parte 1104 y una segunda parte 1106 acopladas de manera pivotante entre sí por medio de una bisagra 1108. El cuerpo 1102 puede incluir un canal central 1110 (figura 53) que está configurado para recibir el vástago intermedio 306 (u otra parte de vástago, tal como el vástago exterior 304) del aparato de suministro 300 (figuras 54 y 55).

La segunda parte 1106 del cuerpo 1102 puede incluir una parte de brida 1112 que se extiende radialmente hacia fuera desde la misma y que está dispuesta en un extremo distal del dispositivo de posicionamiento 1100. La parte de brida 1112 puede incluir uno o más elementos coincidentes que están configurados para coincidir con características coincidentes conformadas de manera correspondiente en una superficie lateral (por ejemplo, cara proximal) de un dispositivo de fruncido. En algunas realizaciones, tal como se muestra en la figura 53, los elementos coincidentes están configurados como partes de extensión que se extienden circunferencialmente 1114. En algunas realizaciones, las partes de extensión 1114 pueden estar espaciadas entre sí alrededor de una circunferencia de la parte de brida 1112.

En algunas realizaciones, la parte de brida 1112 puede incluir uno o más elementos de indicación 1116 que pueden indicar una orientación de inserción de las partes de extensión 1114 en el dispositivo de fruncido.

Tal como se muestra en las figuras 54 y 55, el dispositivo de posicionamiento 1100 se sujeta alrededor del vástago intermedio 306 en una ubicación proximal a y adyacente a una parte de extremo proximal del balón 318.

En la solicitud de patente internacional n.º PCT/US 19/28831 se describen realizaciones alternativas de conjuntos de montaje que están configurados para fruncir una válvula protésica sobre un aparato de suministro en una posición y/u orientación predeterminadas en relación con el aparato de suministro.

La figura 56 es un diagrama de flujo de un método a modo de ejemplo 1200 para fruncir una válvula protésica en un estado comprimido radialmente a una parte de extremo distal de un aparato de suministro, en una posición predeterminada y en una orientación predeterminada en relación con el aparato de suministro. En algunas realizaciones, el método 1200 puede utilizar uno o más componentes de los conjuntos de montaje descritos en la presente memoria con referencia a las figuras 43 a 55.

El método 1200 comienza en 1202 colocando (por ejemplo, posicionando) una válvula protésica (por ejemplo, la válvula protésica 10 de la figura 1, la válvula protésica 50 de las figuras 2A a 2B, o la válvula protésica 922 de la figura 41) sobre un dispositivo de soporte de implante, de manera que una o más comisuras de la válvula protésica se alineen con uno o más indicadores o marcadores de alineación correspondientes en un anillo de alineación (o cuerpo de anillo) acoplado al dispositivo de soporte de implante. El dispositivo de soporte de implante puede estar configurado para recibir una válvula protésica expandida de manera radial al menos parcialmente y mantener la válvula protésica en una orientación circunferencial deseada. En algunas realizaciones, el dispositivo de soporte de implante puede ser el cuerpo de soporte 1010 de las figuras 45 y 48 y el anillo de alineación puede ser el cuerpo de anillo 1038 de las figuras 46 a 48 y 50. Por ejemplo, en algunas realizaciones, el método en 1200 puede incluir alinear rotacionalmente la válvula protésica en una parte de soporte del cuerpo de soporte de manera que una o más comisuras de la válvula protésica coincidan y se alineen con indicadores correspondientes en el cuerpo de anillo (por ejemplo, tal como se muestra en la figura 50). En realizaciones alternativas, el anillo de alineación puede ser uno de los anillos de alineación mostrados en las figuras 65 a 68.

Después de alinear las comisuras de la válvula protésica en el dispositivo de soporte de implante, el método 1200 avanza a 1204, que incluye retirar el anillo de alineación del dispositivo de soporte de implante, mientras que la válvula protésica alineada circunferencialmente permanece unida al dispositivo de soporte de implante.

En 1206, el método incluye unir un dispositivo de posicionamiento al aparato de suministro. En algunas realizaciones, unir el dispositivo de posicionamiento puede incluir acoplar una parte del dispositivo de posicionamiento alrededor de un vástago del aparato de suministro, proximal a una parte de montaje de válvula del aparato de suministro y una parte proximal de un balón inflable del aparato de suministro. En algunas realizaciones, el dispositivo de posicionamiento puede acoplarse a y alrededor de la parte intermedia (por ejemplo, el vástago de balón) del aparato de suministro (por ejemplo, el vástago intermedio 306, tal como se muestra en la figura 54). El dispositivo de posicionamiento puede ser uno de los dispositivos de posicionamiento descritos en la presente memoria (por ejemplo, el dispositivo de posicionamiento 1072 de la figura 49 o el dispositivo de posicionamiento 1100 de las figuras 53 a 55) u otro dispositivo de posicionamiento configurado para acoplarse al aparato de suministro y un dispositivo de fruncido y mantener el aparato de suministro en una orientación

circunferencial deseada en relación con el dispositivo de fruncido. Por ejemplo, el método en 1206 puede incluir acoplar el dispositivo de posicionamiento al aparato de suministro de manera que un marcador radiopaco en el aparato de suministro se mantenga en una orientación circunferencial deseada dentro del dispositivo de fruncido, al acoplar el dispositivo de posicionamiento con el dispositivo de fruncido.

5

El método 1200 avanza a 1208 e incluye colocar (por ejemplo, disponer o acoplar) la parte de extremo distal del aparato de suministro y el dispositivo de posicionamiento en un primer lado (por ejemplo, proximal) de un dispositivo de fruncido (por ejemplo, el dispositivo de fruncido 1084 de las figuras 43 y 44 u otro dispositivo de fruncido). Por ejemplo, una parte de brida del dispositivo de posicionamiento que incluye uno o más elementos coincidentes puede acoplarse al primer lado del dispositivo de fruncido de manera que el uno o más elementos coincidentes coincidan con uno o más elementos coincidentes correspondientes en el primer lado del dispositivo de fruncido. Como resultado, la parte de extremo distal del aparato de suministro, acoplada con el dispositivo de posicionamiento, puede disponerse dentro del dispositivo de fruncido, estando la parte de montaje de válvula dispuesta dentro de una parte del dispositivo de fruncido configurada para presionar contra y fruncir la válvula protésica. De este modo, el dispositivo de posicionamiento y la parte de montaje de válvula del aparato de suministro pueden recibirse dentro del dispositivo de fruncido en una orientación y posición circunferencial predeterminadas.

10

15

En 1210, el método incluye colocar el dispositivo de soporte de implante en un segundo lado (por ejemplo, distal) del dispositivo de fruncido. Por ejemplo, el método en 1210 puede incluir insertar el dispositivo de soporte de implante en el segundo lado del dispositivo de fruncido de manera que un elemento de alineación del dispositivo de soporte de implante se inserte en y/o coincida con una estructura o elemento coincidente correspondiente del dispositivo de fruncido. De este modo, el dispositivo de soporte de implante y la válvula protésica dispuesta en el dispositivo de soporte de implante pueden recibirse dentro del dispositivo de fruncido en una orientación predeterminada. Por ejemplo, cuando tanto el dispositivo de soporte de implante acoplado a la válvula protésica como el dispositivo de posicionamiento acoplado al aparato de suministro se acoplan con el dispositivo de fruncido, una comisura seleccionada de la válvula protésica puede desviarse, en una dirección circunferencial en relación con un eje longitudinal central del aparato de suministro, de un marcador radiopaco (por ejemplo, tal como uno de los marcadores mostrados en las figuras 28, 18A a 18B, o 42) en la parte de extremo distal del aparato de suministro en una cantidad predeterminada.

20

25

30

En 1212, el método incluye fruncir la válvula protésica en un estado comprimido radialmente sobre la parte de montaje de válvula del aparato de suministro utilizando el dispositivo de fruncido. En algunas realizaciones, fruncir la válvula protésica at 1212 puede incluir fruncir la válvula protésica en su estado comprimido radialmente alrededor de un balón inflable, en la parte de montaje de válvula. Adicionalmente, en algunas realizaciones, fruncir la válvula protésica at 1212 puede incluir fruncir la válvula protésica en el estado comprimido radialmente en la parte de montaje de válvula del aparato de suministro mientras se mantiene la cantidad predeterminada de desviación entre el marcador radiopaco y la comisura seleccionada de la válvula protésica (por ejemplo, tal como se muestra en la figura 42, tal como se describió anteriormente). Tal como se describe a continuación adicionalmente, la cantidad predeterminada de desviación puede determinarse (por ejemplo, preseleccionarse) basándose en una vista de obtención de imágenes deseada o seleccionada utilizada para obtener imágenes de la parte de extremo distal del aparato de suministro durante un procedimiento de implantación y alinear rotacionalmente la válvula protésica con la anatomía nativa (por ejemplo, para lograr la alineación de comisuras). Durante el fruncido en 1212, en algunas realizaciones, el dispositivo de soporte de implante puede desacoplarse automáticamente de la válvula protésica y/o el dispositivo de fruncido (por ejemplo, tal como se describió anteriormente con referencia a las figuras 51 y 52).

35

40

45

En 1214, el método incluye retirar la parte de extremo distal del aparato de suministro, con la válvula protésica fruncida en el mismo, del dispositivo de fruncido. El método en 1214 puede incluir además retirar (por ejemplo, desacoplar) el dispositivo de posicionamiento del aparato de suministro. De este modo, el dispositivo de posicionamiento puede acoplarse de manera retirable al aparato de suministro y el dispositivo de soporte de implante puede acoplarse de manera retirable a la válvula protésica, tal como se describió anteriormente. Después de retirar el dispositivo de fruncido, el aparato de suministro puede prepararse entonces para su inserción en un vaso de un paciente y para dirigirse hacia el corazón del paciente.

50

55

La figura 57 es un diagrama de flujo de un método a modo de ejemplo 1300 para implantar una válvula protésica en una válvula nativa de un corazón de un paciente con una o más comisuras seleccionadas de la válvula protésica en alineación (por ejemplo, en una dirección circunferencial) con una o más comisuras correspondientes de la válvula nativa. En algunas realizaciones, el método 1300 puede llevarse a cabo con un aparato de suministro que está configurado para desplegar una válvula protésica comprimida radialmente montada en una parte de extremo distal del aparato de suministro inflando un balón del aparato de suministro. Un aparato de suministro a modo de ejemplo 300 se muestra en las figuras 9 a 11. El aparato de suministro puede incluir uno o más de los componentes descritos en la presente memoria para ayudar a alinear rotacionalmente el aparato de suministro en el sitio de implantación (por ejemplo, la válvula nativa) para lograr la alineación de comisuras descrita anteriormente. En realizaciones alternativas, el método 1300 puede llevarse a cabo con un aparato de suministro que está configurado para desplegar una válvula comprimida radialmente moviendo axialmente una vaina o cápsula que

60

65

cubre una válvula protésica comprimida radialmente en relación con un vástago del aparato de suministro (y por tanto moviendo la cápsula en lugar de inflando el balón para desplegar la válvula protésica).

5 El método 1300 comienza en 1302 e incluye recibir una válvula cardíaca protésica montada en una parte de extremo distal de un aparato de suministro, alrededor de un balón inflable del aparato de suministro y en una configuración comprimida radialmente, en una posición predeterminada y en una orientación predeterminada en relación con el aparato de suministro, de manera que una comisura seleccionada de la válvula cardíaca protésica esté desviada, en una dirección circunferencial en relación con un eje longitudinal central del aparato de suministro, de un marcador radiopaco en la parte de extremo distal del aparato de suministro en una cantidad predeterminada.  
10 En algunas realizaciones, la cantidad predeterminada se determina basándose en una vista de obtención de imágenes seleccionada, tal como se describe a continuación adicionalmente, con referencia a las figuras 58 a 68.

15 En algunas realizaciones, tal como se describió anteriormente con referencia a las figuras 30 a 34B, el marcador puede ser asimétrico en reflexión a lo largo de un eje que es paralelo al eje longitudinal central. En algunas realizaciones, el marcador puede posicionarse en un cuerpo polimérico del aparato de suministro, tal como un resalte proximal, un resalte distal, o un cono de punta. En algunas realizaciones, el marcador está dispuesto en y/o incrustado en una parte ensanchada de un resalte distal del aparato de suministro, estando el resalte distal dispuesto distal con respecto a la parte de montaje de válvula del aparato de suministro (por ejemplo, tal como se muestra en las figuras 32A a 32B y 42).  
20

En algunas realizaciones, el método en 1302 puede incluir fruncir la válvula cardíaca protésica sobre la parte de extremo distal del aparato de suministro utilizando un conjunto de montaje, tal como se describió anteriormente con referencia al método de la figura 56.

25 En 1304, el método incluye hacer avanzar la parte de extremo distal del aparato de suministro hacia una válvula nativa de un corazón de un paciente. En algunas realizaciones, el método en 1304 puede incluir adicionalmente, insertar primero la parte de extremo distal del aparato de suministro en la vasculatura del paciente con un orificio de inflado de un adaptador del aparato de suministro orientado hacia un usuario (por ejemplo, el usuario que realiza el procedimiento de implantación) con el fin de orientar el marcador radiopaco que entra en el paciente de manera que quede orientado hacia una mesa sobre la que está posicionado el paciente (por ejemplo, debido a la disposición del adaptador 312 y el mando giratorio 314 en relación con el marcador, tal como se describió anteriormente con referencia a las figuras 15 a 22).  
30

35 Después de hacer avanzar la parte de extremo distal del aparato de suministro hasta una ubicación cerca de la válvula nativa (por ejemplo, dentro del corazón del paciente), el método continúa a 1306 e incluye visualizar, mediante fluoroscopia y para una vista de obtención de imágenes seleccionada, una posición del marcador radiopaco en la parte de extremo distal del aparato de suministro en relación con un hilo guía que se extiende a través de un vástago del aparato de suministro. Por ejemplo, tal como se describió anteriormente con referencia a las figuras 29, 31A a 31B, y 34A a 34B, utilizando obtención de imágenes médicas, tal como fluoroscopia, puede visualizarse el marcador radiopaco, junto con el hilo guía y componentes adicionales (por ejemplo, el armazón de válvula de la válvula protésica montada en el aparato de suministro). Puede observarse una posición del marcador radiopaco en relación con el hilo guía en la vista de obtención de imágenes seleccionada (por ejemplo, el marcador puede aparecer decalado radialmente del hilo guía cuando no está directamente delante o detrás del hilo guía en la vista de obtención de imágenes, tal como se muestra en el ejemplo de la figura 29). Por tanto, dado que la fluoroscopia no proporciona perspectiva para diferenciar de manera natural lo que está en la parte frontal con respecto a lo que está en la parte posterior de la vista de obtención de imágenes seleccionada, esta perspectiva puede proporcionarse visualizando una posición del marcador asimétrico en relación con el hilo guía, tal como se describe a continuación adicionalmente.  
40  
45

50 Tal como se describe adicionalmente a continuación con referencia a las figuras 61 a 64, un usuario puede seleccionar de una pluralidad de posibles vistas de obtención de imágenes para obtener imágenes del corazón y la posición de la parte de extremo distal del aparato de suministro en relación con la válvula nativa. Para cada vista de obtención de imágenes, puede conocerse una ubicación de una comisura objetivo de la válvula nativa que va a alinearse con una comisura seleccionada de la válvula cardíaca protésica (después de la implantación), dentro de la vista de obtención de imágenes seleccionada. Una imagen fluoroscópica a modo de ejemplo 1400 de una válvula nativa (por ejemplo, aórtica) 1402 observada con una vista de obtención de imágenes más convencional de tres cúspides se muestra en la figura 58. Tal como se muestra en la figura 58, la válvula aórtica nativa 1402 incluye tres valvas: la cúspide no coronaria 1404, la cúspide coronaria derecha 1406, y la cúspide coronaria izquierda 1408. En la vista de tres cúspides, la cúspide no coronaria 1404 y la cúspide coronaria izquierda 1408 están dispuestas opuestas entre sí en la vista y cada una está superpuesta por una parte de la cúspide coronaria derecha 1406. Como tal, se sabe que una comisura entre la cúspide no coronaria 1404 y la cúspide coronaria izquierda 1408 está ubicada en la parte posterior de la imagen 1400.  
55  
60

65 En 1308, el método incluye, antes de cruzar la válvula nativa, hacer rotar el vástago del aparato de suministro, que hacer rotar la válvula cardíaca protésica y el marcador, hasta que el marcador está centrado a lo largo del hilo guía y está en una orientación predeterminada en la vista de obtención de imágenes seleccionada. El método en 1308

puede realizarse mientras que se obtienen imágenes del corazón y se visualiza la vista de obtención de imágenes seleccionada.

En algunas realizaciones, la orientación predeterminada en la vista de obtención de imágenes seleccionada es una parte posterior directa de la vista de obtención de imágenes (por ejemplo, alejada del observador). En realizaciones alternativas, la orientación predeterminada en la vista de obtención de imágenes seleccionada puede ser una parte frontal directa de la vista de obtención de imágenes (por ejemplo, hacia el observador). Por tanto, en algunas realizaciones, el marcador radiopaco puede estar configurado como un marcador asimétrico que presenta una primera orientación cuando está delante del hilo guía (por ejemplo, en la parte frontal directa de la vista de obtención de imágenes) y una segunda orientación diferente cuando está detrás del hilo guía (por ejemplo, en la parte posterior directa de la vista de obtención de imágenes). De este modo, el marcador asimétrico puede ayudar a un usuario a diferenciar entre el marcador que está posicionándose en la parte frontal y en la parte posterior de la vista de obtención de imágenes seleccionada (en comparación con un marcador simétrico que podría parecer igual a un observador en una vista de obtención de imágenes, si el marcador está detrás o delante del hilo guía).

Por ejemplo, en algunas realizaciones, tal como se muestra en la figura 59, el marcador asimétrico 600 puede estar configurado como una letra del alfabeto que aparece del derecho (por ejemplo, una "C" legible del derecho, tal como se muestra en la figura 31A) cuando el marcador está centrado a lo largo del hilo guía 606 y está dispuesto en la parte posterior directa de la vista de obtención de imágenes (por ejemplo, detrás del hilo guía, tal como se muestra en la figura 59) y aparece del revés (por ejemplo, una "C" del revés, tal como se muestra en la figura 31B) cuando el marcador está centrado a lo largo del hilo guía y está dispuesto en la parte frontal directa de la vista de obtención de imágenes. Por tanto, el método en 1308 puede incluir hacer rotar el vástago del aparato de suministro, que hace rotar la válvula cardiaca protésica y el marcador, hasta que el marcador aparece centrado a lo largo del hilo guía y en su orientación del derecho, dentro de la vista de obtención de imágenes seleccionada, posicionando de ese modo el marcador en la parte posterior directa de la vista de obtención de imágenes.

En realizaciones alternativas, el marcador asimétrico puede aparecer del derecho cuando el marcador está centrado a lo largo del hilo guía y está dispuesto en la parte frontal directa de la vista de obtención de imágenes (por ejemplo, delante del hilo guía) y aparece del revés cuando el marcador está centrado a lo largo del hilo guía y está dispuesto en la parte posterior directa de la vista de obtención de imágenes. Por tanto, en estas realizaciones, el método en 1308 puede incluir hacer rotar el vástago del aparato de suministro, que hace rotar la válvula cardiaca protésica y el marcador, hasta que el marcador aparece centrado a lo largo del hilo guía y en su orientación del revés, dentro de la vista de obtención de imágenes seleccionada, posicionando de ese modo el marcador en la parte posterior directa de la vista de obtención de imágenes.

Todavía en otras realizaciones, el método en 1308 puede incluir hacer rotar el vástago del aparato de suministro, que hace rotar la válvula cardiaca protésica y el marcador, hasta que el marcador aparece centrado a lo largo del hilo guía y está en una orientación predeterminada (del revés o del derecho) dentro de la vista de obtención de imágenes seleccionada, posicionando de ese modo el marcador en la parte frontal directa de la vista de obtención de imágenes. De este modo, la desviación predeterminada entre la comisura seleccionada de la válvula cardiaca protésica y el marcador en el aparato de suministro puede determinarse basándose tanto en la vista de obtención de imágenes seleccionada como en la orientación objetivo del marcador en la vista de obtención de imágenes seleccionada (frontal directa o posterior directa).

Al hacer rotar la parte de extremo distal del aparato de suministro antes de cruzar la válvula nativa, el flujo sanguíneo a través de la válvula nativa (que puede estar estenosado) puede no ocluirse por el aparato de suministro. Adicionalmente, en algunas realizaciones, si la válvula protésica fruncida se hiciera rotar dentro de (por ejemplo, a través de) la válvula nativa (que puede presentar valvas calcificadas), podrían generarse émbolos al desprenderse trozos de calcio de las valvas, lo que podría conducir a un accidente cerebrovascular u otras complicaciones médicas. Por tanto, al hacer rotar la parte de extremo distal del aparato de suministro y la válvula protésica comprimida radialmente fuera de la válvula nativa (por ejemplo, en la aorta ascendente), puede reducirse o evitarse los émbolos y otras complicaciones. Además, un usuario puede invertir más tiempo para la rotación dado que el aparato de suministro no está en una posición que pueda ocluir el flujo sanguíneo a través de la válvula nativa.

Después de lograr el posicionamiento rotacional deseado del marcador radiopaco en relación con el hilo guía en 1308, el método continúa a 1310, que incluye hacer avanzar la parte de extremo distal del aparato de suministro que incluye la válvula cardiaca protésica comprimida radialmente a través de y hacia la válvula nativa e inflar el balón para expandir radialmente e implantar la válvula cardiaca protésica en la válvula nativa de manera que la comisura seleccionada de la válvula cardiaca protésica esté alineada con la comisura objetivo de la válvula nativa.

En algunas realizaciones, durante el inflado, a medida que la válvula cardiaca protésica se expande radialmente, la válvula cardiaca protésica rota en una cantidad igual a la cantidad predeterminada de desviación entre el marcador y la comisura seleccionada cuando la válvula cardiaca protésica se comprime radialmente alrededor del balón. Por ejemplo, tal como se muestra en el esquema a modo de ejemplo de la figura 60, cuando se sabe que la comisura objetivo 1450 de la válvula nativa 1452 está en la parte posterior directa de la vista de obtención de

imágenes seleccionada utilizada para el posicionamiento rotacional en el sitio de implantación, y el marcador 600 está alineado en la parte posterior directa de la vista de obtención de imágenes seleccionada, la válvula protésica 922 puede rotar en una cantidad (tal como se muestra por la flecha 1454 en la figura 60) que es igual a la cantidad predeterminada de desviación entre el marcador y la comisura seleccionada 930 de la válvula protésica 922 cuando la válvula cardiaca protésica se comprime radialmente alrededor del balón, implantando de ese modo la válvula protésica 922 con la comisura seleccionada 930 alineada circunferencialmente con la comisura objetivo 1450 de la válvula nativa 1452.

En realizaciones alternativas, durante el inflado, a medida que la válvula cardiaca protésica se expande radialmente, la válvula cardiaca protésica rota en una cantidad que es más o menos de la cantidad de desviación entre el marcador y la comisura seleccionada cuando la válvula cardiaca protésica se comprime radialmente alrededor del balón. Sin embargo, esta cantidad de desviación puede determinarse basándose en la vista de obtención de imágenes seleccionada y un conocimiento preexistente de una ubicación de la comisura objetivo de la válvula nativa dentro de la vista de obtención de imágenes seleccionada. De este modo, durante el método 1300, el marcador en el aparato de suministro todavía puede alinearse con el hilo guía (por ejemplo, en la parte posterior directa de la vista de obtención de imágenes seleccionada), pero la cantidad predeterminada de desviación entre el marcador y la comisura seleccionada de la válvula protésica comprimida radialmente puede ajustarse para una vista de obtención de imágenes diferente de manera que, con el inflado del balón, la válvula protésica rota y se implanta con las comisuras en alineación con comisura de la válvula nativa.

Ejemplos de esta alineación rotacional y del ajuste de la desviación circunferencial entre el marcador en el aparato de suministro y la comisura seleccionada de la válvula cardiaca protésica comprimida radialmente, para las vistas de obtención de imágenes diferentes, se describen a continuación con referencia a las figuras 61 a 68.

En la figura 61 se muestra un esquema de una primera realización de una vista de obtención de imágenes de tres cúspides 1500 más convencional de una válvula nativa 1510 que puede utilizarse para visualizar el aparato de suministro en el corazón de un paciente durante un procedimiento de implantación y alinear rotacionalmente la válvula protésica, tal como se describió anteriormente. En la vista de obtención de imágenes de tres cúspides 1500, la cúspide no coronaria 1502 de la válvula nativa (por ejemplo, la válvula aórtica) 1510 y la cúspide coronaria izquierda 1504 están dispuestas opuestas entre sí en la vista y cada una está superpuesta por una parte diferente de la cúspide coronaria derecha 1506, estando las tres cúspides alineadas a lo largo de un eje transversal 1508. Por tanto, tal como se muestra en la vista en sección transversal de la válvula nativa 1510 en la figura 62, para la vista de obtención de imágenes de tres cúspides 1500, una comisura seleccionada 1512 de la válvula nativa 1510, que está dispuesta entre la cúspide no coronaria 1502 y la cúspide coronaria izquierda 1504 se dispone en la parte posterior directa 1514 de la vista de obtención de imágenes de tres cúspides 1500. La figura 62 también muestra la parte frontal directa 1516 de la vista de obtención de imágenes, en la que se ubica la cúspide coronaria derecha 1506.

En cambio, la figura 63 muestra un esquema de una segunda realización de una vista de superposición de cúspides derecha/izquierda diferente 1550 de la válvula nativa 1510 que puede utilizarse para visualizar el aparato de suministro en el corazón del paciente durante un procedimiento de implantación y alinear rotacionalmente la válvula protésica, tal como se describió anteriormente. En la vista de superposición de cúspides derecha/izquierda 1550, la cúspide coronaria izquierda 1504 y la cúspide coronaria derecha 1506 se solapan entre sí y la cúspide no coronaria 1502 está desviada de la cúspide coronaria izquierda 1504 y la cúspide coronaria derecha 1506. Tal como se muestra en la vista en sección transversal de la válvula nativa 1510 en la figura 64, para la vista de superposición de cúspides derecha/izquierda 1550, la comisura seleccionada 1512 está desviada circunferencialmente de la parte posterior directa 1514 de la vista de obtención de imágenes.

Debe observarse que, en realizaciones alternativas, una comisura diferente de la válvula nativa (distinta de la comisura dispuesta entre la cúspide no coronaria y la cúspide coronaria izquierda) puede ser la comisura seleccionada en la que se basa al menos parcialmente la desviación predeterminada entre el marcador y la comisura seleccionada de la válvula protésica.

Por tanto, para las dos vistas de formación de imágenes diferentes mostradas en las figuras 61 y 63, la desviación circunferencial entre el marcador radiopaco en el aparato de suministro y la comisura seleccionada de la válvula protésica comprimida radialmente pueden ser valores de desviación predeterminados diferentes. En algunas realizaciones, el procedimiento de implantación puede avanzar de la misma forma para las vistas de obtención de imágenes diferentes (por ejemplo, el método en 1304, 1306, 1308, y 1310 puede avanzar tal como se describió anteriormente, utilizando las diferentes vistas de obtención de imágenes seleccionadas), incluyendo alinear rotacionalmente el marcador radiopaco en el aparato de suministro con el hilo guía de manera que el marcador se posicione en la parte posterior directa de la vista de obtención de imágenes (por ejemplo, tal como se muestra en las figuras 59 y 60). Sin embargo, el montaje de la válvula protésica en el aparato de suministro puede ajustarse de manera que se utilice una cantidad diferente de desviación circunferencial entre el marcador y la comisura seleccionada de la válvula protésica para los diferentes procedimientos utilizando las vistas de obtención de imágenes diferentes, donde la cantidad determinada de desviación circunferencial para la vista de obtención de imágenes seleccionada da como resultado que la válvula protésica se implante en la válvula nativa con comisuras

en alineación con las comisuras de la válvula nativa.

5 Debe observarse que las dos vistas de obtención de imágenes mostradas en las figuras 61 y 63 son ejemplos de dos vistas de obtención de imágenes diferentes que podría utilizarse durante un procedimiento de implantación de válvula para alinear rotacionalmente la válvula protésica en la válvula nativa. Sin embargo, son posibles vistas de obtención de imágenes diferentes adicionales que posicionan una comisura objetivo de la válvula nativa en una ubicación diferente en relación con la parte posterior directa (o frontal) de la vista de obtención de imágenes seleccionada y también pueden utilizarse con los sistemas y métodos descritos en la presente memoria. De este modo, un usuario puede seleccionar de una pluralidad de posibles vistas de obtención de imágenes y puede conocerse (por ejemplo, predeterminarse) la ubicación circunferencial de la comisura seleccionada (u objetivo) (por ejemplo, la comisura 1512 mostrada en las figuras 62 y 64) en relación con la parte posterior (o frontal) de la vista de obtención de imágenes seleccionada.

15 En algunas realizaciones, pueden utilizarse diferentes anillos de alineación (por ejemplo, cuerpos de anillo, similares al cuerpo de anillo 1038 mostrado en las figuras 46 a 48) para un conjunto de montaje o diferentes indicadores en un anillo de alineación que indican una ubicación de alineación para una o más comisuras de la válvula protésica dispuesta en un dispositivo de soporte de implante (por ejemplo, tal como el cuerpo de soporte 1010 de las figuras 45 y 48) para diferentes vistas de obtención de imágenes seleccionadas para el procedimiento de implantación de válvula.

20 Las figuras 65 a 68 muestran realizaciones a modo de ejemplo de diferentes anillos de alineación que pueden utilizarse en un conjunto de montaje y están configurados para alinear rotacionalmente la válvula protésica en un dispositivo de soporte de implante, dando como resultado de ese modo que la válvula protésica se fruncido sobre una parte de montaje de válvula de un aparato de suministro en una orientación circunferencial predeterminada en relación con un marcador radiopaco en la parte de extremo distal del aparato de suministro. Por ejemplo, los anillos de alineación pueden estar configurados de manera que la válvula protésica se comprima radialmente sobre el aparato de suministro con una comisura seleccionada desviada circunferencialmente del marcador radiopaco en la parte de extremo distal del aparato de suministro en una cantidad predeterminada que se determina (por ejemplo, se selecciona) basándose en la vista de obtención de imágenes seleccionada para su utilización durante un procedimiento de implantación. En algunas realizaciones, tal como se muestra en las figuras 65 y 66, diferentes anillos de alineación pueden ser similares en la forma y la función generales, pero presentan una disposición diferente de indicadores o marcadores que son únicos para una vista de obtención de imágenes seleccionada destinada a utilizarse. Por ejemplo, los diferentes anillos de alineación que presentan una disposición única de indicadores o marcadores pueden estar configurados para alinear la válvula protésica en un dispositivo de soporte de implante de tal manera que se desvíe una comisura seleccionada de la válvula protésica en relación con el marcador radiopaco en el aparato de suministro en la cantidad apropiada que alinea las comisuras de la válvula protésica con la válvula nativa cuando la válvula protésica se despliega del aparato de suministro con el marcador radiopaco alineado con el hilo guía, tal como se describió anteriormente.

40 La figura 65 muestra una realización de un anillo de alineación 1600 que puede estar configurado para alinear rotacionalmente una válvula protésica en relación con un aparato de suministro para un procedimiento de implantación utilizando una primera vista de obtención de imágenes, tal como la vista de obtención de imágenes de tres cúspides (por ejemplo, la vista de obtención de imágenes de tres cúspides 1500 de la figura 61), para alinear rotacionalmente e implantar la válvula protésica con el aparato de suministro en la válvula nativa. El anillo de alineación 1600 puede estar configurado para permitir el montaje de la válvula protésica sobre un aparato de suministro con una comisura seleccionada de la válvula protésica desviada circunferencialmente de un marcador radiopaco en el aparato de suministro en una primera cantidad predeterminada, dando como resultado la primera cantidad predeterminada que la válvula protésica se implante con las comisuras en alineación con las comisuras de la válvula nativa después del despliegue de la válvula protésica con el aparato de suministro que presenta el marcador radiopaco alineado con el hilo guía en su orientación predeterminada (por ejemplo, que indica que el marcador está dispuesto en la parte posterior directa de la vista de obtención de imágenes).

55 El anillo de alineación 1600 puede estar configurado (por ejemplo, estructurado) de manera similar a o igual que el cuerpo de anillo 1038 de las figuras 46 y 47. Por ejemplo, el anillo de alineación 1600 puede incluir uno o más indicadores (por ejemplo, marcadores o indicadores de alineación) 1610a-c dispuestos en una o más superficies de un cuerpo 1602 del anillo de alineación 1600. Tal como se describió anteriormente con referencia a las figuras 46 y 47, los indicadores 1610a-c pueden ser depresiones (por ejemplo, acanaladuras) o grabados en la una o más superficies, características elevadas que se extienden radialmente hacia fuera desde la una o más superficies, y/o marcas (por ejemplo, líneas impresas, pintadas o estampadas) en la una o más superficies.

60 Tal como se muestra en la figura 65, el anillo de alineación 1600 incluye tres indicadores 1610a-c espaciados entre sí alrededor de una circunferencia del anillo de alineación 1600. Sin embargo, en realizaciones alternativas, el anillo de alineación 1600 puede incluir menos de tres indicadores 1610a-c, tal como uno o dos. Los indicadores 1610a-c pueden estar configurados para indicar una orientación deseada para las comisuras de la válvula protésica cuando se monta la válvula protésica alrededor de un dispositivo de soporte de implante (por ejemplo, tal como el cuerpo de soporte 1010 mostrado en las figuras 45 y 48) cuando el anillo de alineación se acopla al dispositivo de

soporte de implante (por ejemplo, tal como se muestra en la figura 48). Tal como se muestra en la figura 65, un primer indicador 1610a puede estar separado de una primera palanca (por ejemplo, de extensión radial) 1604 una primera longitud de arco 1606.

5 En algunas realizaciones, el anillo de alineación 1600 puede incluir una marca o indicador adicional que indica su utilización prevista para la alineación de una válvula protésica que va a implantarse en un procedimiento de implantación utilizando la vista de obtención de imágenes de tres cúspides. Por ejemplo, tal como se muestra en la figura 65, el anillo de alineación incluye una primera etiqueta 1608 ("Vista A") que indica la vista de obtención de imágenes seleccionada para el procedimiento de implantación. En algunas realizaciones, la vista de obtención de imágenes seleccionada (Vista A) puede ser la vista de obtención de imágenes de tres cúspides descrita anteriormente. En realizaciones alternativas, la primera etiqueta 1608 puede ser una codificación de color, un símbolo, un código numérico, o similar.

15 La figura 66 muestra otra realización de un anillo de alineación 1700 que puede estar configurado para alinear rotacionalmente una válvula protésica en relación con un aparato de suministro para un procedimiento de implantación utilizando una segunda vista de obtención de imágenes, tal como la vista de obtención de imágenes de superposición de cúspides derecha/izquierda (por ejemplo, vista de superposición de cúspides derecha/izquierda 1550 de la figura 63), para alinear rotacionalmente e implantar la válvula protésica con el aparato de suministro en la válvula nativa. El anillo de alineación 1700 puede estar configurado para permitir el montaje de la válvula protésica sobre un aparato de suministro con una comisura seleccionada de la válvula protésica desviada circunferencialmente de un marcador radiopaco en el aparato de suministro en una segunda cantidad predeterminada, dando como resultado la segunda cantidad predeterminada que la válvula protésica se implante con las comisuras en alineación con las comisuras de la válvula nativa después del despliegue de la válvula protésica con el aparato de suministro que presenta el marcador radiopaco alineado con el hilo guía en su orientación predeterminada (por ejemplo, que indica que el marcador está dispuesto en la parte posterior directa de la vista de obtención de imágenes). La segunda cantidad predeterminada puede ser diferente de la primera cantidad predeterminada descrita anteriormente con referencia al anillo de alineación 1600.

30 El anillo de alineación 1700 puede estar configurado (por ejemplo, estructurado) de manera similar a o igual que el cuerpo de anillo 1038 de las figuras 46 y 47. Por ejemplo, de manera similar al anillo de alineación 1600, el anillo de alineación 1700 puede incluir uno o más indicadores 1710a-c dispuestos en una o más superficies de un cuerpo 1702 del anillo de alineación 1700.

35 Tal como se muestra en la figura 66, el anillo de alineación 1700 incluye tres indicadores 1710a-c espaciados entre sí alrededor de una circunferencia del anillo de alineación 1700. Sin embargo, en realizaciones alternativas, el anillo de alineación 1700 puede incluir menos de tres indicadores 1710a-c, tal como uno o dos. Los indicadores 1710a-c pueden estar configurados para indicar una orientación deseada para las comisuras de la válvula protésica cuando se monta la válvula protésica alrededor de un dispositivo de soporte de implante (por ejemplo, tal como el cuerpo de soporte 1010 mostrado en las figuras 45 y 48) cuando el anillo de alineación se acopla al dispositivo de soporte de implante (por ejemplo, tal como se muestra en la figura 48). Tal como se muestra en la figura 66, un primer indicador 1710a puede estar separado de una primera palanca (por ejemplo, de extensión radial) 1704 en una segunda longitud de arco 1706.

45 En algunas realizaciones, el anillo de alineación 1700 puede incluir una marca o indicador adicional que indica su utilización prevista para la alineación de una válvula protésica que va a implantarse en un procedimiento de implantación utilizando la vista de obtención de imágenes de tres cúspides. Por ejemplo, tal como se muestra en la figura 66, el anillo de alineación incluye una primera etiqueta 1708 ("Vista B") que indica la vista de obtención de imágenes seleccionada para el procedimiento de implantación. En algunas realizaciones, la vista de obtención de imágenes seleccionada (Vista B) puede ser la vista de superposición de cúspides derecha/izquierda, tal como se describió anteriormente. En realizaciones alternativas, la primera etiqueta 1708 puede ser una codificación de color, un símbolo, un código numérico, o similar.

55 Las figuras 65 y 66 muestran dos posibles realizaciones de anillos de alineación individuales que están configurados para su utilización con vistas de obtención de imágenes seleccionadas de manera diferente para un procedimiento de implantación de válvula, tal como se describe en la presente memoria. Sin embargo, también son posibles anillos de alineación adicionales configurados de manera similar a los mostrados en las figuras 65 y 66, pero con una orientación de indicadores (marcadores de comisura) diferentes para las vistas de obtención de imágenes seleccionadas de manera diferente. De este modo, en algunas realizaciones, un usuario puede seleccionar entre una pluralidad de diferentes anillos de alineación que son únicos para una vista de obtención de imágenes seleccionada, para un procedimiento de implantación.

65 La figura 67 muestra otra realización de un anillo de alineación 1800. El anillo de alineación 1800 puede ser similar a los otros anillos de alineación (o cuerpos de anillo) descritos en la presente memoria, pero incluye múltiples conjuntos de indicadores (por ejemplo, marcadores de alineación) para su utilización en dos o más procedimientos de implantación utilizando vistas de obtención de imágenes seleccionadas de manera diferente. Por ejemplo, el anillo de alineación 1800 puede estar configurado para su utilización prevista con dos vistas de obtención de

imágenes fluoroscópicas diferentes. En el ejemplo de la figura 67, el anillo de alineación 1800 incluye un primer conjunto de indicadores 1802 y un segundo conjunto de indicadores 1804 que están decalados circunferencialmente entre sí. En una realización, el primer conjunto de indicadores 1802 puede utilizarse para un procedimiento de implantación que utiliza la vista de obtención de imágenes de tres cúspides y el segundo conjunto de indicadores 1804 puede utilizarse para un procedimiento de implantación diferente que utiliza la vista de superposición de cúspides derecha/izquierda.

En algunas realizaciones, el primer conjunto de indicadores 1802 puede presentar un color diferente al segundo conjunto de indicadores 1804. De este modo, los indicadores de color diferente pueden corresponder a las vistas de obtención de imágenes diferentes.

En otras realizaciones, el primer conjunto de indicadores 1802 puede presentar una marca diferente (por ejemplo, líneas frente a puntos) a la del segundo conjunto de indicadores 1804. Todavía en otras realizaciones, el primer conjunto de indicadores 1802 puede estar dispuesto en un primer lado (o superficie) del anillo de alineación 1800 mientras que el segundo conjunto de indicadores 1804 puede estar dispuesto en un segundo lado (o superficie) opuesto del anillo de alineación 1800.

La figura 68 muestra otra realización de un anillo de alineación 1900. El anillo de alineación 1900 puede ser similar a los otros anillos de alineación (o cuerpos de anillo) descritos en la presente memoria, pero incluye uno o más conjuntos de indicadores 1902, incluyendo cada conjunto de indicadores una pluralidad de indicadores (o marcas) graduados. Por ejemplo, cada conjunto de indicadores 1902 puede incluir un primer indicador 1904 (por ejemplo, convencional o de base), un segundo indicador 1906 que está decalado circunferencialmente del primer indicador 1904 en una primera cantidad (por ejemplo, 10°), un tercer indicador 1908 que está decalado circunferencialmente del primer indicador 1904 en una segunda cantidad (por ejemplo, 20°), y un cuarto indicador 1910 que está decalado circunferencialmente del primer indicador 1904 en una tercera cantidad (por ejemplo, 30°). En realizaciones alternativas, los conjuntos de indicadores 1902 pueden incluir más o menos marcas graduadas que las mostradas en la figura 68.

Un anillo de alineación graduado que presenta una pluralidad de marcas graduadas para una o más ubicaciones de comisuras, tal como el anillo de alineación 1900, puede ser útil para pacientes con anatomía atípica o para vistas de obtención de imágenes personalizadas para el usuario. Por ejemplo, un usuario (por ejemplo, un médico) puede identificar a partir de un TAC previo al procedimiento (u otra modalidad de obtención de imágenes) que el paciente presenta una válvula nativa con comisuras y/o arterias coronarias en ubicaciones inusuales (por ejemplo, no convencionales). Por tanto, un anillo de alineación más personalizable, tal como el anillo de alineación graduado 1900, puede permitir que el médico desvíe las comisuras de la válvula protésica de la ubicación más convencional. Por ejemplo, la desviación de una comisura de válvula nativa de la ubicación esperada puede medirse en el TAC previo al procedimiento y luego el médico puede pedir a un usuario que desvíe las comisuras de la válvula protésica 20° con respecto a la ubicación convencional en el anillo de alineación y el dispositivo de soporte de implante (por ejemplo, utilizando los terceros indicadores 1908 mostrados en la figura 68).

De este modo, se proporcionan métodos, conjuntos y/o aparatos para implantar una válvula cardiaca protésica en una válvula nativa con las comisuras de la válvula cardiaca protésica alineadas circunferencialmente con las comisuras de la válvula nativa. Como resultado, puede mejorar el acceso a las arterias coronarias.

En algunas realizaciones de los aparatos y/o métodos de suministro descritos en la presente memoria, una parte de extremo distal del aparato de suministro puede incluir una parte de montaje de válvula que está configurada para recibir una válvula protésica comprimida radialmente en ella y un cuerpo polimérico dispuesto cerca de la parte de montaje de válvula. En algunas realizaciones, el cuerpo polimérico puede incluir un marcador radiopaco que está configurado para indicar una ubicación de una comisura de la válvula protésica después de expandir radialmente la válvula protésica inflando un balón del aparato de suministro. En algunas realizaciones, el cuerpo polimérico puede incluir un marcador radiopaco que está configurado para alinearse con un hilo guía que se extiende a través del centro del aparato de suministro en una orientación predeterminada, de manera que la válvula protésica se implante con las comisuras en alineación con comisuras de una válvula nativa.

En algunas realizaciones, los métodos, conjuntos y/o aparatos pueden incluir adicional o alternativamente un método para disponer y comprimir radialmente una válvula protésica sobre una parte de montaje de válvula de un aparato de suministro, de manera que una comisura seleccionada de la válvula protésica esté en una posición y orientación predeterminadas en relación con el marcador radiopaco del aparato de suministro.

En algunas realizaciones, los métodos, conjuntos y/o aparatos pueden incluir adicional o alternativamente un método para formar y/o plegar el balón del aparato de suministro que da como resultado una cantidad de rotación constante de la válvula protésica durante el despliegue de la válvula protésica para dar su estado expandido radialmente. Como resultado, después del inflado del balón y de expandir radialmente la válvula protésica, la comisura seleccionada de la válvula protésica puede alinearse, en una dirección circunferencial, con el marcador radiopaco del aparato de suministro y/o una comisura objetivo de la válvula nativa.

En algunas realizaciones, los métodos, conjuntos y/o aparatos pueden incluir adicional o alternativamente un aparato de suministro que está configurado para hacer rotar el balón del aparato de suministro con la válvula protésica fruncida (por ejemplo, comprimida radialmente) sin afectar adversamente a la capacidad de flexión de la parte de extremo distal del aparato de suministro y/o al inflado del balón.

5

En algunas realizaciones, los métodos, conjuntos y/o aparatos pueden incluir adicional o alternativamente el aparato de suministro con el marcador radiopaco, donde el marcador radiopaco es visible mediante fluoroscopia y presenta una forma asimétrica que permite que un usuario determine si el marcador está posicionado en una parte frontal o posterior de la vista fluoroscópica (por ejemplo, tal como observa el usuario).

10

En algunas realizaciones, los métodos, conjuntos y/o aparatos pueden incluir adicional o alternativamente un método para hacer rotar la parte de extremo distal del aparato de suministro, que incluye el marcador radiopaco y la válvula protésica comprimida radialmente, durante un procedimiento de implantación, para alinear rotacionalmente el marcador con una comisura objetivo de la válvula nativa donde se pretende implantar la válvula protésica, un hilo guía que se extiende a través del aparato de suministro, y/o una ubicación predeterminada dentro de una vista de obtención de imágenes seleccionada. En algunas realizaciones, el método para hacer rotar puede producirse durante una parte seleccionada del procedimiento de implantación, lo que reduce la probabilidad de que se produzcan complicaciones clínicas.

15

20

En algunas realizaciones, los métodos, conjuntos y/o aparatos pueden incluir adicional o alternativamente un método para alinear rotacionalmente el marcador radiopaco del aparato de suministro con una comisura seleccionada de la válvula nativa, utilizando una vista fluoroscópica seleccionada obtenida durante el procedimiento de implantación, y desplegar la válvula protésica dentro de la válvula nativa, con el aparato de suministro, de manera que la comisura seleccionada de la válvula protésica esté alineada circunferencialmente con la comisura seleccionada de la válvula nativa.

25

Cada una de las características descritas anteriormente de los métodos, conjuntos y/o aparatos pueden combinarse con una cualquiera o más de otras características descritas anteriormente de los métodos, conjuntos y/o aparatos.

30

De este modo, una válvula protésica puede desplegarse más fácilmente en un sitio de implantación de manera que las comisuras de la válvula protésica expandida radialmente se alineen con las comisuras de la válvula nativa, evitando de ese modo que la colocación de las comisuras de la válvula protésica bloquee y/o se posicione delante de las arterias coronarias. Como resultado, puede aumentarse el flujo sanguíneo hacia y el acceso a las arterias coronarias.

35

En algunas realizaciones, una cubierta de balón puede estar configurada para encerrar (por ejemplo, recubrir) una parte de extremo distal de un aparato de suministro (por ejemplo, una parte de la parte de extremo distal 309 del aparato de suministro 300 mostrado en las figuras 10 y 40 a 42) que incluye un balón inflable montado (y plegado) en el mismo durante el envío y/o almacenamiento antes de su utilización y/o durante un proceso de desaireación.

40

Por ejemplo, antes de fruncir una válvula protésica en el balón de un aparato de suministro, el usuario normalmente realiza un proceso cíclico de "desaireación" que implica empujar el fluido de inflado hacia el balón y luego retirar el fluido fuera del balón, tal como con una jeringa conectada en comunicación fluidica con el asidero del aparato de suministro. El proceso de desaireación puede ser más eficaz cuando se permite que el balón se infle al menos parcialmente. Sin embargo, el inflado del balón fuera de una cubierta de balón puede dar como resultado que el balón se despliegue, lo que puede inhibir o impedir que el balón vuelva a su estado plegado (por ejemplo, tal como se muestra en la figura 37) cuando el fluido de inflado se retira del balón. Una cubierta de balón puede estar configurada para impedir el despliegue completo del balón y/o ayudar a que el balón vuelva a su estado completamente plegado una vez que el fluido de inflado se retira del balón.

50

Las cubiertas de balón tradicionales pueden comprender dos partes o mitades de envuelta que están configuradas para disponerse y coincidir entre sí alrededor de la parte de extremo distal del aparato de suministro, incluyendo el balón (por ejemplo, la parte de extremo distal 309 del aparato de suministro 300, con el balón 318 montado en el mismo, tal como se muestra en las figuras 9 a 11 y 40). En algunas realizaciones, un manguito retirable puede deslizarse sobre y alrededor de la cubierta de balón ensamblada con el fin de mantener (y acoplar) las dos partes de envuelta de la cubierta de balón juntas. Cuando un usuario está listo para montar o fruncir una válvula protésica sobre el aparato de suministro, alrededor del balón (por ejemplo, tal como se muestra en la figura 41), un usuario puede agarrar el aparato de suministro y tirar para retirar el manguito del aparato de suministro.

55

60

Sin embargo, cuando el aparato de suministro incluye un dispositivo de posicionamiento acoplado a la parte de extremo distal del aparato de suministro (por ejemplo, el dispositivo de posicionamiento 1100 acoplado a la parte de extremo distal 309 del aparato de suministro 300, tal como se muestra en las figuras 54 y 55 o el dispositivo de posicionamiento 1072 acoplado a una parte de extremo distal de un aparato de suministro, tal como se muestra en la figura 49), un usuario puede agarrar el dispositivo de posicionamiento durante la retirada del manguito de la cubierta de balón. Por ejemplo, un usuario puede agarrar el dispositivo de posicionamiento con una mano y luego

65

deslizar el manguito fuera la cubierta de balón y fuera de un extremo distal del aparato de suministro con la otra mano. Esto puede dar como resultado el movimiento del dispositivo de posicionamiento en relación con el aparato de suministro (y el marcador radiopaco en la parte de extremo distal del aparato de suministro, tal como se describe en la presente memoria). Como resultado, la válvula protésica puede montarse posteriormente sobre el balón en una orientación circunferencial inapropiada en relación con el marcador, lo que puede dar como resultado la desalineación de las comisuras de la válvula protésica con las comisuras de la válvula nativa, en el sitio de implantación (por ejemplo, durante un procedimiento de implantación, tal como se explicó anteriormente con referencia a la figura 57).

Para abordar tales problemas, una cubierta de balón para un balón montado en y alrededor de una parte de extremo distal de un aparato de suministro puede comprender los elementos de envuelta primero y segundo, presentando cada uno una primera parte más estrecha configurada para recibir (y encerrar en ella) la parte de extremo distal del aparato de suministro que incluye el balón y una segunda parte más ancha configurada para recibir (y encerrar al menos parcialmente en ella) el dispositivo de posicionamiento. De este modo, la segunda parte puede rodear el dispositivo de posicionamiento e impedir que un usuario entre en contacto o agarre directamente el dispositivo de posicionamiento, evitando de ese modo cualquier movimiento no deseado (por ejemplo, la rotación) del dispositivo de posicionamiento en relación con el aparato de suministro durante la retirada de la cubierta de balón del aparato de suministro.

Las figuras 69 a 76B y las figuras 108 a 114 muestran realizaciones de una cubierta de balón que está configurada para cubrir una parte de una parte de extremo distal de un aparato de suministro (por ejemplo, la parte de extremo distal 309 del aparato de suministro 300, tal como se muestra en las figuras 69, 72 a 76B, y 108 a 114) que incluye un balón inflable (por ejemplo, el balón 318) montado en el mismo y un dispositivo de posicionamiento acoplado a la parte de extremo distal del aparato de suministro, proximal a una parte de montaje de válvula del aparato de suministro (por ejemplo, el dispositivo de posicionamiento 1100, tal como se muestra en las figuras 69, 72 a 76B, y 108 a 114).

Las figuras 69 a 75C muestran una realización a modo de ejemplo de una cubierta de balón (o conjunto de cubierta de balón) 2000 de este tipo que comprende una primera parte de cubierta 2001 que está configurada para cubrir al menos una parte de la parte de extremo distal del aparato de suministro que incluye el balón y una segunda parte de cubierta 2003 que está configurada para cubrir el dispositivo de posicionamiento (las partes de cubierta 2001 y 2003 mostradas en las figuras 72 y 73). La cubierta de balón 2000 puede comprender un primer elemento de envuelta 2002 y un segundo elemento de envuelta 2004 que están configurados para engancharse de manera coincidente entre sí y para acoplarse de manera retirable entre sí. Por ejemplo, el primer elemento de envuelta 2002 y el segundo elemento de envuelta 2004 pueden comprender dos mitades de una envuelta exterior 2006 de y/o que forma la cubierta de balón 2000 (figura 69).

La envuelta exterior 2006 y la cubierta de balón 2000 se muestran en una configuración desensamblada en la vista explosionada de la figura 69 y en una configuración ensamblada en las diversas vistas de las figuras 72 a 75C. La figura 70 muestra el primer elemento de envuelta 2002, desensamblado del resto de la cubierta de balón 2000. Sin embargo, dado que en algunas realizaciones el primer elemento de envuelta 2002 y el segundo elemento de envuelta 2004 pueden estar configurados iguales (por ejemplo, formados de manera idéntica), el primer elemento de envuelta 2002 mostrado en la figura 70 puede ser alternativamente el segundo elemento de envuelta 2004. Adicionalmente, las figuras 71A a 71C muestran vistas detalladas de una superficie de contacto coincidente 2008 (figura 71C) entre y características o elementos de superficie de contacto coincidentes (figuras 71A a 71C) del primer elemento de envuelta 2002 y el segundo elemento de envuelta 2004.

Cada uno del primer elemento de envuelta 2002 y el segundo elemento de envuelta 2004 incluye una primera parte (por ejemplo, primera parte de envuelta) 2010 y una segunda parte (por ejemplo, segunda parte de envuelta) 2012. En algunas realizaciones, la primera parte 2010 y la segunda parte 2012 de uno del primer elemento de envuelta 2002 y el segundo elemento de envuelta 2004 pueden ser continuas entre sí (por ejemplo, pueden estar formadas como una sola pieza). En algunas realizaciones, la segunda parte 2012 puede presentar una segunda anchura 2018 que es más grande que una primera anchura 2016 de la primera parte 2010 (figura 70), estando definidas las anchuras en una dirección radial en relación con un eje longitudinal central 2014 de la cubierta de balón 2000 (que puede ser coaxial con un eje longitudinal central del aparato de suministro cuando se ensambla y se acopla alrededor del aparato de suministro). En algunas realizaciones, la primera anchura 2016 y la segunda anchura 2018 pueden ser diámetros.

Cuando el primer elemento de envuelta 2002 y el segundo elemento de envuelta 2004 se ensamblan entre sí (por ejemplo, en enganche coincidente), las primeras partes 2010 del primer elemento de envuelta 2002 y el segundo elemento de envuelta 2004 pueden formar la primera parte de cubierta 2001 y definir una cavidad alargada 2020 (que, en algunas realizaciones puede denominarse una luz). La cavidad 2020 puede estar configurada para recibir una parte de extremo distal de un aparato de suministro y al menos una parte de un balón (por ejemplo, una parte mayoritaria en algunas realizaciones) montada en la parte de extremo distal del aparato de suministro (por ejemplo, el balón 318 de la parte de extremo distal 309, tal como se muestra en las figuras 69 y 72 a 75C).

- 5 Por ejemplo, la primera parte 2010 del primer elemento de envuelta 2002 (y de manera similar, el segundo elemento de envuelta 2004) comprende una superficie exterior 2022 (figuras 69 y 70) y una superficie interior 2024 (figura 70). La superficie interior 2024 puede ser una superficie coincidente que está configurada para coincidir con o engancharse de manera coincidente con (por ejemplo, presentar un contacto cara con cara con) una superficie interior respectiva de la primera parte 2010 del otro (por ejemplo, el segundo) elemento de envuelta que forma la cubierta de balón 2000. En algunas realizaciones, la superficie interior 2024 puede ser una superficie plana.
- 10 La primera parte 2010 puede incluir además una depresión 2026 que está deprimida hacia la superficie interior 2024 (hacia la superficie exterior 2022). Juntas, las depresiones 2026 del primer elemento de envuelta 2002 y el segundo elemento de envuelta 2004 pueden formar la cavidad 2020. Por tanto, cada depresión 2026 de cada uno del primer elemento de envuelta 2002 y el segundo elemento de envuelta 2004 pueden definir una parte de media cavidad 2021 de la cavidad 2020 (figura 70).
- 15 Cada depresión 2026 puede estar conformada para recibir una parte de la parte de extremo distal 309 del aparato de suministro. Por ejemplo, cada depresión 2026 puede incluir una sección distal 2028, una sección proximal 2030, y una sección intermedia 2032, estando dispuesta la sección intermedia 2032 entre la sección distal 2028 y la sección proximal 2030 (figura 70).
- 20 En algunas realizaciones, la sección distal 2028 puede estar conformada (por ejemplo, configurada) para recibir el balón (por ejemplo, el balón 318) y la parte del aparato de suministro sobre la que se superpone el balón. Por ejemplo, en la realización mostrada en las figuras 69 a 75C, la sección distal 2028 puede estar conformada para recibir una parte del cono de punta 322 y la parte de extremo distal 332 del balón 318 que se superpone al resalte distal 326 del aparato de suministro 300.
- 25 En algunas realizaciones, la sección intermedia 2032 puede estar conformada (por ejemplo, configurada) para recibir la parte intermedia 335 del balón y la parte del aparato de suministro 300 sobre la que se superpone la parte intermedia 335 (por ejemplo, la parte de montaje de válvula 324).
- 30 En algunas realizaciones, la sección proximal 2030 puede estar conformada (por ejemplo, configurada) para recibir al menos una parte distal de la parte de extremo proximal 333 del balón 318. En algunas realizaciones, una parte más proximal de la parte de extremo proximal 333 del balón 318 puede extenderse hacia la segunda parte 2012 del primer elemento de envuelta 2002 o el segundo elemento de envuelta 2004 (figuras 70 y 72). En otras realizaciones, la sección proximal 2030 puede estar conformada para recibir la totalidad de la parte de extremo proximal 333 del balón 318.
- 35 De este modo, la forma o contorno de la depresión 2026 puede variar a lo largo de una primera longitud 2034 de la primera parte 2010, extendiéndose la primera longitud 2034 en una dirección axial en relación con el eje longitudinal central 2014 (figura 70). Por ejemplo, tal como se muestra en la figura 70, la sección intermedia 2032 es más estrecha que cada una de la sección distal 2028 y la sección proximal 2030. En algunas realizaciones, la anchura de la sección intermedia 2032 es constante a lo largo de la mayor parte de la longitud de la sección intermedia 2032.
- 40 En otras realizaciones, cada depresión 2026 puede incluir la sección distal 2028 y una sección proximal que puede parecerse a la sección intermedia 2032 y extenderse desde la sección distal 2028 hasta la segunda parte 2012. En tales realizaciones, la sección proximal puede estar configurada para recibir la parte intermedia 335 del balón y la parte del aparato de suministro 300 sobre la que se superpone la parte intermedia 335 (por ejemplo, la parte de montaje de válvula 324). En algunas realizaciones, la sección proximal puede estar configurada además para recibir la parte de extremo proximal 333 del balón 318 que puede no presentar una parte de diámetro más ancho que la parte intermedia 335 cuando se dispone dentro de la cubierta de balón 2000. Una realización de este tipo a modo de ejemplo se muestra en las figuras 108 a 114, tal como se describe a continuación adicionalmente.
- 45 En algunas realizaciones, la primera longitud 2034 de la primera parte 2010 puede ser más larga que una segunda longitud 2036 de la segunda parte 2012.
- 50 En otras realizaciones, la segunda longitud 2036 de la segunda parte 2012 puede ser igual o más larga que la primera longitud 2034 de la primera parte 2010.
- 55 En algunas realizaciones, la segunda longitud 2036 de la segunda parte 2012 puede seleccionarse basándose en la longitud y/o el tamaño del dispositivo de posicionamiento (por ejemplo, el dispositivo de posicionamiento 1100) para que quede contenida dentro de las segundas partes 2012 del primer elemento de envuelta 2002 y el segundo elemento de envuelta 2004 cuando se acoplan entre sí en enganche coincidente. Por ejemplo, en algunas realizaciones, la segunda longitud 2036 puede ser igual o mayor que la longitud del dispositivo de posicionamiento 1100. En algunas realizaciones, la segunda longitud 2036 puede ser más corta que la longitud del dispositivo de posicionamiento 1100, pero lo suficientemente larga como para cubrir suficientemente el dispositivo de posicionamiento (por ejemplo, una parte mayoritaria o partes de diámetro más ancho o más grande del dispositivo de posicionamiento) de manera que se impide o disuade a un usuario de que agarre el dispositivo de
- 60
- 65

posicionamiento 1100.

5 Cuando el primer elemento de envuelta 2002 y el segundo elemento de envuelta 2004 se ensamblan entre sí (por ejemplo, se acoplan entre sí en enganche coincidente), las segundas partes 2012 del primer elemento de envuelta 2002 y el segundo elemento de envuelta 2004 pueden formar la segunda parte de cubierta 2003 y definir una cavidad 2038 (figuras 69 y 72 a 75A). La cavidad 2038 puede estar configurada para recibir un dispositivo de posicionamiento (por ejemplo, el dispositivo de posicionamiento 1100, tal como se muestra en las figuras 69 y 72 a 75C) montado en la parte de extremo distal 309 del aparato de suministro 300, proximal a una parte de montaje de válvula 324 de la parte de extremo distal 309.

10 Las superficies interiores de las paredes de la segunda parte 2012 pueden definir una parte de media cavidad 2040 de la cavidad 2038 (figura 70). Por ejemplo, tal como se muestra en la figura 70, la segunda parte 2012 del primer elemento de envuelta 2002 (y el segundo elemento de envuelta 2004) puede estar definida por una primera pared 2050, una segunda pared 2052, una tercera pared 2054 y una cuarta pared 2056. La primera pared 2050 puede ser relativamente plana y el eje longitudinal central 2014 puede ser normal con respecto a la primera pared 2050. La segunda pared 2052 y la tercera pared 2054 pueden ser curvas (tal como se muestra en las figuras 69 a 75C). La cuarta pared 2056 puede ser relativamente plana y disponerse perpendicular a la primera pared 2050. En algunas realizaciones, la cuarta pared 2056 puede definir una abertura (que también puede denominarse en la presente memoria una ventana) 2046 y extenderse entre la segunda pared 2052 y la tercera pared 2054 (por ejemplo, en una dirección circunferencial o en una dirección que es perpendicular al eje longitudinal central 2014).

20 En otras realizaciones, tal como se explica adicionalmente a continuación con referencia a las figuras 76A y 76B, la segunda parte 2012 puede no incluir la cuarta pared 2056 (y la abertura 2046) y en su lugar, la segunda pared 2052 y la tercera pared 2054 pueden ser continuas entre sí (por ejemplo, formando una pared curva de manera continua, formando un semicilindro completo).

25 Cada una de las paredes de la segunda parte 2012 puede incluir una superficie interior y una superficie exterior. Por ejemplo, la primera pared 2050 puede presentar una primera superficie interior 2042, la segunda pared 2052 puede presentar una segunda superficie interior 2044, la tercera pared 2054 puede presentar una tercera superficie interior 2043, y la cuarta pared 2056 puede presentar una cuarta superficie interior 2048 (figura 70). La primera superficie interior 2042, la segunda superficie interior 2044, la tercera superficie interior 2043, y la cuarta superficie interior 2048 pueden definir la parte de media cavidad 2040.

30 Tal como se muestra en las figuras 69 y 70, en algunas realizaciones, la depresión 2026 puede extenderse hasta la primera superficie interior 2042. De este modo, la depresión 2026 puede ser continua desde la primera superficie interior 2042 hasta un extremo distal de la primera parte 2010.

35 En algunas realizaciones, la segunda superficie interior 2044 y la tercera superficie interior 2043 son cada una una curva y, juntas, conforman una forma de semicilindro de la segunda parte 2012. En algunas realizaciones, la segunda superficie interior 2044 y la primera superficie interior 2042 están separadas entre sí por la abertura 2046 y están conectadas entre sí por la cuarta superficie interior 2048, en un extremo proximal de la segunda parte 2012.

40 La segunda parte 2012 del primer elemento de envuelta 2002 (y de manera similar, el segundo elemento de envuelta 2004) pueden incluir además una superficie coincidente 2058 que está configurada para coincidir con una superficie coincidente correspondiente del segundo elemento de envuelta 2004 (tal como se muestra en la figura 71C). La superficie coincidente 2058 puede formarse a lo largo de los bordes de la primera pared 2050, la segunda pared 2052 y la tercera pared 2054.

45 En algunas realizaciones, la superficie coincidente 2058 de la segunda parte 2012 puede ser continua con (y/o en un mismo plano que) la superficie interior 2024 de la primera parte 2010. De este modo, la superficie interior 2024 y la superficie coincidente 2058 pueden formar una superficie coincidente completa del primer elemento de envuelta 2002 o el segundo elemento de envuelta 2004.

50 En algunas realizaciones, la superficie coincidente 2058 puede ser plana o relativamente plana e incluir un primer elemento coincidente, que en algunas realizaciones puede estar configurado como una prominencia (o lengüeta) 2060 que se extiende a lo largo de una primera parte de la superficie coincidente 2058 (por ejemplo, en un primer lado de la superficie coincidente 2058, en relación con el eje longitudinal central 2014) y un segundo elemento coincidente, que en algunas realizaciones puede estar configurado como acanaladura (o depresión) 2062 que se extiende a lo largo de una segunda parte de la superficie coincidente 2058 (por ejemplo, en un segundo lado de la superficie coincidente 2058 que es opuesto al primer lado, en relación con el eje longitudinal central 2014). En la figura 71A se muestra una vista en detalle de la primera parte de la superficie coincidente 2058 que incluye la prominencia 2060 y en la figura 71B se muestra una vista en detalle de la segunda parte de la superficie coincidente 2058 que incluye la acanaladura 2062. La prominencia se extiende hacia fuera desde la superficie coincidente 2058 y la acanaladura 2062 está deprimida hacia la superficie coincidente 2058.

La figura 71C es una vista en detalle de la superficie de contacto coincidente 2008 entre la prominencia 2060 del primer elemento de envuelta 2002 (por ejemplo, en la primera parte de la superficie coincidente 2058 del primer elemento de envuelta 2002) y la acanaladura 2062 del segundo elemento de envuelta 2004 (por ejemplo, en la segunda parte de la superficie coincidente 2058 del segundo elemento de envuelta 2004). Tal como se muestra en la figura 71C, en algunas realizaciones, las superficies coincidentes 2058 respectivas de las segundas partes 2012 respectivas del primer elemento de envuelta 2002 y el segundo elemento de envuelta 2004 pueden posicionarse una contra la otra (por ejemplo, en contacto cara con cara) y la prominencia 2060 del primer elemento de envuelta 2002 puede extenderse hacia (e interconectar o coincidir con) la acanaladura 2062 del segundo elemento de envuelta 2004. Puede producirse la inversa de este enganche coincidente en las segundas partes de las superficies coincidentes 2058 del primer elemento de envuelta 2002 y el segundo elemento de envuelta 2004 (por ejemplo, en un lado opuesto de la cubierta de balón 2000, la prominencia 2060 del segundo elemento de envuelta 2004 puede extenderse hacia (e interconectar o coincidir con) la acanaladura 2062 del primer elemento de envuelta 2002.

En otras realizaciones, la superficie de contacto coincidente 2008 entre el primer elemento de envuelta 2002 y el segundo elemento de envuelta 2004 puede estar configurada de manera diferente con diferentes características de coincidencia de enclavamiento o interconexión (por ejemplo, tal como otras características de bloqueo o complementarias). En algunas realizaciones, la superficie de contacto coincidente 2008 entre el primer elemento de envuelta 2002 y el segundo elemento de envuelta 2004 puede presentar diferentes características de enclavamiento que sobresalen y deprimidas, tal como una prominencia conformada de manera diferente (por ejemplo, en sección transversal triangular o una serie de prominencias separadas) y una(s) acanaladura(s) o depresión/depresiones conformada(s) de manera correspondiente.

La configuración de la superficie de contacto coincidente 2008, tal como se describió anteriormente, puede impedir que el primer elemento de envuelta 2002 y el segundo elemento de envuelta 2004 se deslicen uno sobre el otro cuando un usuario agarra o manipula la cubierta de balón ensamblada 2000.

Una vez ensamblados en enganche coincidente (tal como se muestra en las figuras 72 a 75C), el primer elemento de envuelta 2002 y el segundo elemento de envuelta 2004 pueden mantenerse o acoplarse entre sí (por ejemplo, de manera que no puedan separarse entre sí) por medio de un elemento de acoplamiento. En algunas realizaciones, tal como se muestra en las figuras 69, 72, 73 y 75A, el elemento de acoplamiento puede estar configurado como un manguito 2064. En algunas realizaciones, el manguito 2064 puede ser tubular y estar configurado para deslizarse sobre y alrededor de las primeras partes coincidentes entre sí 2010 del primer elemento de envuelta 2002 y el segundo elemento de envuelta 2004. Por ejemplo, el manguito 2064 puede estar configurado para mantener el primer elemento de envuelta 2002 y el segundo elemento de envuelta 2004 en enganche coincidente entre sí. Como resultado, la cubierta de balón 2000 puede mantenerse unida (y montada) en y alrededor de la parte de extremo distal 309 del aparato de suministro.

Tal como se introdujo anteriormente y se muestra en las figuras 72 y 73, cuando se ensamblan entre sí, las primeras partes 2010 del primer elemento de envuelta 2002 y el segundo elemento de envuelta 2004 pueden cubrir y encerrar en su interior una parte de la parte de extremo distal 309 del aparato de suministro y el balón 318. En algunas realizaciones, la parte del aparato de suministro cubierta por las primeras partes 2010 de la cubierta de balón 2000 puede incluir una parte del cono de punta 322, el resalte distal 326, la parte de montaje de válvula 324, y una parte del vástago interior 308 alrededor del cual está dispuesta la parte de extremo proximal 333 del balón 318, y las partes del balón 318 que cubren estas partes del aparato de suministro (figura 72).

Adicionalmente, tal como se muestra en las figuras 72 y 73, cuando se ensamblan entre sí, las segundas partes 2012 del primer elemento de envuelta 2002 y el segundo elemento de envuelta 2004 pueden cubrir y encerrar en su interior un dispositivo de posicionamiento (por ejemplo, el dispositivo de posicionamiento 1100) montado en la parte de extremo distal 309 del aparato de suministro, proximal a la parte de montaje de válvula 324 de la parte de extremo distal 309 del aparato de suministro.

En algunas realizaciones, las segundas partes 2012 del primer elemento de envuelta 2002 y el segundo elemento de envuelta 2004 pueden cubrir y encerrar la totalidad del dispositivo de posicionamiento 1100. En otras realizaciones, las segundas partes 2012 del primer elemento de envuelta 2002 y el segundo elemento de envuelta 2004 pueden cubrir y encerrar la mayor parte del dispositivo de posicionamiento 1100 (por ejemplo, todo menos una parte más proximal, tal como se muestra en las figuras 72 y 72).

Cuando se ensamblan entre sí, las segundas partes 2012 del primer elemento de envuelta 2002 y el segundo elemento de envuelta 2004 pueden formar un extremo distal cerrado 2066 (figuras 72, 73 y 75A) y un extremo proximal abierto 2068 (figuras 72 a 75C). Por ejemplo, el extremo distal cerrado 2066 puede estar formado por las superficies exteriores 2070 de las primeras paredes 2050 del primer elemento de envuelta 2002 y el segundo elemento de envuelta 2004.

En otras realizaciones, el extremo distal 2066 puede estar abierto al menos parcialmente con una o más aberturas o ventanas en las primeras paredes 2050 del primer elemento de envuelta 2002 y/o el segundo elemento de

envuelta 2004.

Adicionalmente, en algunas realizaciones (tal como se muestra en las figuras 74 a 75C), el extremo proximal abierto 2068 puede estar formado por partes de borde 2072 de la segunda pared 2052 y la tercera pared 2054 de cada uno del primer elemento de envuelta 2002 y el segundo elemento de envuelta 2004.

En otras realizaciones, el extremo proximal 2068 puede estar cerrado al menos parcialmente. Por ejemplo, en tales realizaciones, las partes de borde 2072 pueden extenderse radialmente hacia dentro para formar paredes parciales (por ejemplo, no completamente encerradas).

Las primeras partes 2010 del primer elemento de envuelta 2002 y el segundo elemento de envuelta 2004 se extienden distalmente, en la dirección axial, desde el extremo distal cerrado 2066.

Las superficies exteriores de las paredes de las segundas partes 2012 del primer elemento de envuelta 2002 y el segundo elemento de envuelta 2004 pueden formar la segunda parte de cubierta 2003 de la cubierta de balón 2000 y pueden proporcionar una superficie para que un usuario la agarre y/o sujete cuando desliza el manguito 2064 fuera de las primeras partes 2010 (de modo que la cubierta de balón 2000 pueda retirarse del aparato de suministro).

Cuando las segundas partes 2012 del primer elemento de envuelta 2002 y el segundo elemento de envuelta 2004 se ensamblan para formar la segunda parte de cubierta 2003, puede formarse un recinto en forma de cilindro (por ejemplo, un cilindro). Las dimensiones interiores del recinto en forma de cilindro pueden definir la cavidad 2038. Por ejemplo, la segunda parte de cubierta 2003 puede presentar un diámetro interior 2074 y una altura interior 2076 (figuras 74 y 75B). La altura interior 2076 puede estar definida entre la cuarta superficie interior 2048 de la cuarta pared 2056 del primer elemento de envuelta 2002 y la cuarta superficie interior 2048 de la cuarta pared 2056 del segundo elemento de envuelta 2004 (figura 74). El diámetro interior 2074 puede estar definido entre paredes curvas dispuestas de manera opuesta (por ejemplo, segundas paredes 2052, tal como se muestra en la figura 74) del primer elemento de envuelta 2002 y el segundo elemento de envuelta 2004.

Tal como se muestra en las figuras 75B y 75C, el diámetro interior 2074 y la altura interior 2076 pueden seleccionarse basándose en la dimensión más grande del dispositivo de posicionamiento que va a contenerse dentro de la cavidad 2038. Por ejemplo, el diámetro interior 2074 y la altura interior 2076 pueden seleccionarse de manera que la parte de brida 1112 del dispositivo de posicionamiento 1100 encaje dentro de la cavidad 2038, sin tocar (por ejemplo, estando espaciada de) las segundas superficies interiores 2044 y las terceras superficies interiores 2043 del primer elemento de envuelta 2002 y el segundo elemento de envuelta 2004. Por ejemplo, el diámetro interior 2074 puede ser mayor que el diámetro exterior de la parte de brida 1112.

En algunas realizaciones, la altura interior 2076 puede ser igual o ligeramente menor que el diámetro exterior de la parte de brida 1112. Por ejemplo, en algunas realizaciones, tal como se muestra en la figura 75C, una o más partes de la parte de brida 1112 del dispositivo de posicionamiento 1100 (por ejemplo, la parte de extensión 1114) puede extenderse hacia una de las aberturas 2046 (por ejemplo, entre la cuarta superficie interior 2048 y una superficie exterior de la cuarta pared 2056).

Como tal, cuando un usuario agarra el exterior de la segunda parte de cubierta 2003 (por ejemplo, para retirar el manguito 2064), cualquier movimiento de la cubierta de balón 2000 no dará como resultado el movimiento del dispositivo de posicionamiento 1100 en relación con el aparato de suministro, dado que la cubierta de balón 2000 no está directamente en contacto con el dispositivo de posicionamiento 1100. Por ejemplo, si se hace rotar la cubierta de balón 2000, esta rotación no dará como resultado la rotación del dispositivo de posicionamiento 1100, manteniendo de ese modo el dispositivo de posicionamiento en una posición circunferencial especificada y prevista en relación con el aparato de suministro. Esto puede permitir que una válvula protésica se monte en la parte de montaje de válvula del aparato de suministro en una orientación circunferencial predeterminada en relación con un marcador radiopaco en el aparato de suministro, tal como se comenta en la presente memoria (por ejemplo, tal como se comentó anteriormente con referencia a la figura 57).

En algunas realizaciones, tal como se muestra en las figuras 74 a 75C, la altura interior 2076 puede ser menor que el diámetro interior 2074. De manera correspondiente, la segunda parte de cubierta 2003 puede presentar una altura exterior 2078 que es menor que el diámetro exterior 2080 (figura 75B). La altura interior 2076 y la altura exterior 2078 reducidas, en comparación con los diámetros correspondientes, de la segunda parte de cubierta 2003 puede reducir el espacio de envasado general de la cubierta de balón 2000. Esto puede reducir los costes de material de la propia cubierta de balón y los materiales de envasado utilizados para contener la cubierta de balón. Por tanto, el diámetro interior 2074 y la altura interior 2076 pueden seleccionarse para que sean lo más pequeños posible para reducir el espacio de envasado, mientras que todavía son lo suficientemente grandes para impedir el enganche con el dispositivo de posicionamiento (figura 76C).

En algunas realizaciones, la configuración de las aberturas 2046 en las cuartas paredes 2056 del primer elemento de envuelta 2002 y el segundo elemento de envuelta 2004 puede dar como resultado la altura interior 2076 y la

altura exterior 2078 reducidas.

En algunas realizaciones, las aberturas 2046 también pueden permitir que un usuario visualice el dispositivo de posicionamiento 1100 y la parte de extremo distal 309 del aparato de suministro 300, lo que puede permitir un ensamblaje más fácil de la cubierta de balón 2000 alrededor del aparato de suministro.

En otras realizaciones, la segunda parte de cubierta 2003 puede ser cilíndrica y el primer elemento de envuelta 2002 y el segundo elemento de envuelta 2004 pueden presentar paredes que encierran completamente el dispositivo de posicionamiento en su interior, sin ninguna abertura. Por ejemplo, las figuras 76A y 76B muestran otra realización a modo de ejemplo de una cubierta de balón 2100 que comprende un primer elemento de envuelta 2102 y un segundo elemento de envuelta 2104 que están configurado para engancharse de manera coincidente entre sí y para acoplarse de manera retirable entre sí.

El primer elemento de envuelta 2102 y el segundo elemento de envuelta 2104 pueden estar configurados de manera similar al primer elemento de envuelta 2002 y el segundo elemento de envuelta 2004 de la cubierta de balón 2000 (figuras 69 a 75C), excepto que el primer elemento de envuelta 2102 y el segundo elemento de envuelta 2104 no incluyen una abertura 2046 y que el diámetro interior 2106 y el diámetro exterior 2108 de la segunda parte de cubierta 2110 (similar a la segunda parte de cubierta 2003) son constantes alrededor de una circunferencia de la segunda parte de cubierta 2110 (figura 76B). Como tal, la segunda parte de cubierta 2110 no presenta una altura reducida (en comparación con la cubierta de balón 2000). Por tanto, la cubierta de balón 2100 (figuras 76A y 76B) puede aumentar el espacio de envasado en comparación con la cubierta de balón 2000 (figuras 69 a 75C).

Las figuras 108 a 114 muestran otra realización de una cubierta de balón 2600 que está configurada para cubrir una parte de una parte de extremo distal de un aparato de suministro (por ejemplo, la parte de extremo distal 309 del aparato de suministro 300) que incluye un balón inflable (por ejemplo, el balón 318) montado en el mismo y un dispositivo de posicionamiento acoplado a la parte de extremo distal del aparato de suministro, proximal a una parte de montaje de válvula del aparato de suministro (por ejemplo, el dispositivo de posicionamiento 1100). La cubierta de balón 2600 puede ser similar a la cubierta de balón 2000 de las figuras 69 a 75C, excepto que está configurada para recibir una parte del dispositivo de posicionamiento e impedir la rotación del dispositivo de posicionamiento y la cubierta de balón 2600 uno en relación con la otra. Por ejemplo, la rotación independiente entre el dispositivo de posicionamiento y la cubierta de balón 2600 puede dar como resultado la torsión del balón, provocando de ese modo la rotación impredecible de la válvula cardiaca protésica durante el despliegue de válvula en el sitio de implantación (y por tanto, la incertidumbre del posicionamiento de las comisuras de la válvula protésica en relación con las comisuras de la válvula nativa).

La cubierta de balón 2600 comprende una primera parte de cubierta 2601 que está configurada para cubrir al menos una parte de la parte de extremo distal del aparato de suministro que incluye el balón, y una segunda parte de cubierta 2603 que está configurada para cubrir el dispositivo de posicionamiento. La cubierta de balón 2600 puede comprender un primer elemento de envuelta 2602 y un segundo elemento de envuelta 2604 que están configurados para engancharse de manera coincidente entre sí y acoplarse de manera retirable entre sí (figuras 110 y 113). Por ejemplo, el primer elemento de envuelta 2602 y el segundo elemento de envuelta 2604 pueden comprender dos mitades de una envuelta exterior 2606 de y/o formar la cubierta de balón 2600 (figura 110).

La envuelta exterior 2606 y la cubierta de balón 2600 se muestran en una configuración desensamblada en la vista explosionada de la figura 110 y en una configuración ensamblada en las diversas vistas de las figuras 108, 109, 111 y 113. Además, la figura 113 muestra una vista en sección transversal de la cubierta de balón 2600 mientras que la figura 114 muestra uno de los elementos de envuelta (por ejemplo, el primer elemento de envuelta 2602) dispuesto alrededor del aparato de suministro.

En algunas realizaciones, el primer elemento de envuelta 2602 y el segundo elemento de envuelta 2604 pueden presentar una superficie de contacto coincidente 2008 similar o igual a la descrita anteriormente con referencia a las figuras 71A a 71C.

Cada uno del primer elemento de envuelta 2602 y el segundo elemento de envuelta 2604 incluye una primera parte (por ejemplo, la primera parte de envuelta) 2610 y una segunda parte (por ejemplo, la segunda parte de envuelta) 2612. En algunas realizaciones, la primera parte 2610 y la segunda parte 2612 de uno del primer elemento de envuelta 2602 y el segundo elemento de envuelta 2604 pueden ser continuas entre sí (por ejemplo, estar formadas como una pieza). De manera similar a la cubierta de balón 2000, la segunda parte 2612 de la cubierta de balón 2600 puede presentar una anchura mayor que la primera parte 2610.

Cuando el primer elemento de envuelta 2602 y el segundo elemento de envuelta 2604 se ensamblan entre sí (por ejemplo, en enganche coincidente), las primeras partes 2610 del primer elemento de envuelta 2602 y el segundo elemento de envuelta 2604 pueden formar la primera parte de cubierta 2601 y definir una cavidad alargada 2620 (figuras 110 y 113). La cavidad 2620 puede estar configurada para recibir una parte de extremo distal de un aparato de suministro y al menos una parte de un balón (por ejemplo, una parte mayoritaria en algunas realizaciones) montado en la parte de extremo distal del aparato de suministro (por ejemplo, el balón 318 de la parte de extremo

distal 309, tal como se muestra en las figuras 110, 113 y 114).

Por ejemplo, la primera parte 2610 del primer elemento de envuelta 2602 (y de manera similar, el segundo elemento de envuelta 2604) comprende una superficie exterior (orientada radialmente hacia fuera) 2622 (figuras 110, 112 y 113) y una superficie interior (orientada radialmente hacia dentro) 2624 (figuras 110 y 114). La superficie interior 2624 puede ser una superficie coincidente que está configurada para coincidir con o engancharse de manera coincidente con (por ejemplo, presentar un contacto cara con cara con) una superficie interior respectiva de la primera parte 2610 del otro elemento de envuelta (por ejemplo, el segundo) que forma la cubierta de balón 2600. En algunas realizaciones, la superficie interior 2624 puede ser una superficie plana.

En algunas realizaciones, la primera parte 2610 de uno de los elementos de envuelta (el segundo elemento de envuelta 2604, tal como se muestra en las figuras 110 y 112) puede incluir un hueco o ventana 2660 dispuesto a través de la superficie exterior 2622 y la superficie interior 2624 y posicionado de manera que el marcador 600 en el resalte distal (u otro marcador en la parte de extremo distal del aparato de suministro) pueda visualizarse por un usuario cuando la cubierta de balón se acopla al aparato de suministro, tal como se describe en la presente memoria.

La primera parte 2610 puede incluir además una depresión 2626 que está deprimida hacia la superficie interior 2624 (hacia la superficie exterior 2622, figuras 110 y 114). Juntas, las depresiones 2626 del primer elemento de envuelta 2602 y el segundo elemento de envuelta 2604 pueden formar la cavidad 2620.

Cada depresión 2626 puede estar conformada para recibir una parte de la parte de extremo distal 309 del aparato de suministro. Por ejemplo, cada depresión 2626 puede incluir una sección distal 2628 y una sección proximal 2630 (figura 110). En algunas realizaciones, la sección distal 2628 puede estar conformada (por ejemplo, configurada) para recibir el balón (por ejemplo, el balón 318) y la parte del aparato de suministro sobre la que se superpone el balón. Por ejemplo, en la realización mostrada en las figuras 108 a 114, la sección distal 2628 puede estar conformada para recibir una parte del cono de punta 322 y la parte de extremo distal 332 del balón 318 sobre la que se superpone el resalte distal 326 del aparato de suministro 300 (figuras 110, 113 y 114).

En algunas realizaciones, la sección proximal 2630 puede estar conformada (por ejemplo, configurada) para recibir la parte intermedia 335 del balón y la parte del aparato de suministro 300 sobre la que se superpone la parte intermedia 335 (por ejemplo, la parte de montaje de válvula 324). En algunas realizaciones, la sección proximal 2630 también puede estar conformada para recibir al menos una parte distal de la parte de extremo proximal 333 del balón 318, pero en la realización mostrada en las figuras 108 a 114, la parte de extremo proximal 333 del balón 318 puede presentar un mismo perfil o diámetro que la parte intermedia 335. Por tanto, la sección proximal 2630 puede presentar una anchura constante o relativamente constante a lo largo de su longitud (o la mayor parte de su longitud), desde la sección distal 2628 hasta la segunda parte 2612 del elemento de envuelta. En otras realizaciones, cada depresión 2626 puede estar conformada de manera similar a la depresión 2026 de la cubierta de balón 2000 mostrada en las figuras 69 a 75C.

De este modo, la forma o el contorno de la depresión 2626 puede variar a lo largo de la longitud de la primera parte 2610. Por ejemplo, tal como se muestra en las figuras 110, 113 y 114, la sección proximal 2630 es más estrecha que la sección distal 2628.

En algunas realizaciones, la longitud de la primera parte 2610 puede ser más larga que la longitud de la segunda parte 2612, tal como se describió anteriormente con referencia a las figuras 69 a 75C.

La segunda parte 2612 de cada uno del primer elemento de envuelta 2602 y el segundo elemento de envuelta 2604 puede estar configurada (dimensionada y conformada) basándose en la longitud y/o el tamaño del dispositivo de posicionamiento (por ejemplo, el dispositivo de posicionamiento 1100) que va a contenerse dentro de las segundas partes 2612 del primer elemento de envuelta 2602 y el segundo elemento de envuelta 2604 cuando se acoplan entre sí en enganche coincidente.

Cuando el primer elemento de envuelta 2602 y el segundo elemento de envuelta 2604 se ensamblan entre sí (por ejemplo, se acoplan entre sí en enganche coincidente), las segundas partes 2612 del primer elemento de envuelta 2602 y el segundo elemento de envuelta 2604 pueden formar la segunda parte de cubierta 2603 y definir una cavidad 2638 (figuras 108 y 111 a 114). La cavidad 2638 puede estar configurada para recibir un dispositivo de posicionamiento (por ejemplo, el dispositivo de posicionamiento 1100, tal como se muestra en las figuras 108 a 114) montado en la parte de extremo distal 309 del aparato de suministro 300, proximal a una parte de montaje de válvula 324 de la parte de extremo distal 309. En algunas realizaciones, las dimensiones totales de la cavidad 2638, aparte de la una o más cavidades 2652 descritas adicionalmente a continuación, pueden ser similares a la cavidad 2038 de la cubierta de balón 2000, tal como se describió anteriormente.

De manera similar a la cubierta de balón 2000 (figuras 69 a 75C), las superficies interiores de las paredes de la segunda parte 2612 pueden definir una parte de media cavidad de la cavidad 2638. En algunas realizaciones, la segunda parte 2612 del segundo elemento de envuelta 2604 puede estar configurada igual o similar a la segunda

parte 2012 de los elementos de envuelta primero y segundo 2002 y 2004 de la cubierta de balón 2000 (véase la descripción de las figuras 69 a 75C anteriormente). Sin embargo, la segunda parte 2612 del primer elemento de envuelta 2602 puede presentar una primera pared 2650 (la pared que se conecta a la primera parte 2610) que está conformada (por ejemplo, enchavetada) para recibir una parte del dispositivo de posicionamiento 1100. Por ejemplo, la primera pared 2650 de la segunda parte 2612 del primer elemento de envuelta 2602 puede estar conformado para formar una o más cavidades 2652 que están conformadas para recibir y mantener en ellas una parte de la parte de brida 1112 del dispositivo de posicionamiento 1100 (figuras 110, 113 y 114). En algunas realizaciones, la segunda parte 2612 del primer elemento de envuelta 2602 puede comprender una o más partes de pared sobresalientes 2654 que forman parte de o se extienden desde la primera pared 2650 para sobresalir hacia la cavidad 2638 y formar la una o más cavidades 2652 (figuras 108, 110, 113 y 114).

Al configurar la primera pared 2650 de la segunda parte 2612 del primer elemento de envuelta 2602 para que presente la una o más cavidades 2652, cuando la cubierta de balón 2600 se acopla al aparato de suministro y alrededor del dispositivo de posicionamiento 1100, se evita que el dispositivo de posicionamiento 1100 y la cubierta de balón 2600 roten uno en relación con la otra. Como resultado, puede evitarse la torsión del balón 318.

En algunas realizaciones, una de las partes de envuelta de cualquiera de las otras cubiertas de balón descritas en la presente memoria (por ejemplo, con referencia a las figuras 69 a 86) puede presentar una segunda parte que comprende una o más cavidades 2652 que están conformadas para recibir y mantener en ellas una parte de la parte de brida 1112 del dispositivo de posicionamiento 1100, tal como se describió anteriormente con referencia a las figuras 108 a 114.

Pasando a las figuras 108 a 114, las paredes restantes de la segunda parte 2612 del primer elemento de envuelta 2602 pueden ser similares a las paredes del segundo elemento de envuelta 2604. Tal como se describió anteriormente con referencia a la cubierta de balón 2000, las segundas partes 2612 de la cubierta de balón 2600 pueden definir aberturas 2646.

Una vez ensamblados en enganche coincidente (tal como se muestra en las figuras 108, 109, y 111 a 113), el primer elemento de envuelta 2602 y el segundo elemento de envuelta 2604 pueden mantenerse o acoplarse entre sí (por ejemplo, de manera que no puedan separarse entre sí) por medio de un elemento de acoplamiento. En algunas realizaciones, el elemento de acoplamiento puede estar configurado como un manguito 2664. El manguito 2664 puede estar configurado igual o similar al manguito 2064 de la cubierta de balón 2000.

Tal como se introdujo anteriormente, cuando se ensamblan entre sí, las primeras partes 2610 del primer elemento de envuelta 2602 y el segundo elemento de envuelta 2604 pueden cubrir y encerrar en ellas una parte de la parte de extremo distal 309 del aparato de suministro y el balón 318 (figuras 108, 109, y 111 a 114). En algunas realizaciones, la parte del aparato de suministro cubierta por las primeras partes 2610 de la cubierta de balón 2600 puede incluir una parte del cono de punta 322, el resalte distal 326, la parte de montaje de válvula 324, y una parte del vástago interior 308, y las partes del balón 318 que cubren estas partes del aparato de suministro (figuras 113 y 114).

De manera similar a como se describió anteriormente con referencia a las figuras 69 a 75C, las superficies exteriores de las paredes de las segundas partes 2612 del primer elemento de envuelta 2602 y el segundo elemento de envuelta 2604 pueden formar la segunda parte de cubierta 2603 de la cubierta de balón 2600 y pueden proporcionar una superficie para que un usuario la agarre y/o sujete cuando desliza el manguito 2664 fuera de las primeras partes 2610 (de modo que la cubierta de balón 2600 pueda retirarse del aparato de suministro), sin agarrar el dispositivo de posicionamiento 1100.

Tal como se introdujo anteriormente con referencia a las figuras 38 a 41, la parte de extremo distal 309 del aparato de suministro 300 puede incluir una parte de punta distal 900 montada sobre o dispuesta en el extremo distal del vástago exterior 304. En algunas realizaciones, después de montar la válvula protésica en un estado comprimido radialmente alrededor de la parte de montaje de válvula 324 del aparato de suministro 300, el vástago exterior 304 y el vástago intermedio (por ejemplo, el vástago de balón) 306 pueden moverse axialmente uno en relación con el otro, de manera que la parte de punta distal 900 se disponga sobre la parte de extremo proximal 333 del balón 318. Como resultado, la parte de punta distal 900 puede actuar como resalte proximal en un lado proximal de la parte de montaje de válvula 324 y resistir el movimiento de la válvula protésica comprimida radialmente, de manera proximal en la dirección axial, durante el avance de la parte de extremo distal del aparato de suministro hacia el sitio de implantación objetivo.

Tal como se describió anteriormente, antes de fruncir la válvula protésica alrededor de la parte de montaje de válvula 324, el balón 318 puede someterse a un proceso de desaireación cíclico mediante el cual el fluido de inflado se introduce en el balón y luego se extrae del balón. El proceso de introducir fluido de inflado en el balón 318 y luego extraer el fluido de inflado puede repetirse una o más veces según sea necesario. Durante el proceso de desaireación, la parte de punta distal 900 normalmente se posiciona proximal al balón 318 (por ejemplo, fuera y lejos de la parte de extremo proximal 333 del balón 318) para facilitar el flujo de fluido de inflado hacia la parte de extremo proximal 333 del balón 318. En algunas realizaciones, el proceso de desaireación puede llevarse a cabo

mientras que el balón 318 está contenido dentro de una cubierta de balón. Después del proceso de desaireación, la cubierta de balón puede retirarse del balón y el vástago exterior 304 puede moverse axialmente en relación con el vástago intermedio 306 (y el vástago interior 308) hasta una posición más distal que se extiende a lo largo de la parte de extremo proximal 333 del balón 318 (tal como se muestra en la figura 41). Cuando la parte de punta distal 900 se mueve distalmente a lo largo de la parte de extremo proximal 333, el fluido residual en la parte de extremo proximal 333 del balón procedente del proceso de desaireación puede empujarse distalmente hacia la parte intermedia 335 y la parte de extremo distal 332 del balón 318.

Tal como se introdujo anteriormente, con el fin de acomodar este fluido residual sin aumentar el perfil de fruncido de la válvula protésica en el aparato de suministro, puede formarse inicialmente una depresión radial 334 en la parte de extremo distal 332 del balón 318 (por ejemplo, antes de mover la parte de punta distal 900 a lo largo de la parte de extremo proximal 333 del balón 318, figura 40). Cuando el fluido residual de inflado en la parte de extremo proximal 333 del balón 318 se "aprieta" o empuja hacia la parte de extremo distal 332 del balón 318 por el avance de la parte de punta distal 900, el fluido residual desplazado puede dilatar la parte de extremo distal 332 del balón 318 desde el estado deprimido radialmente mostrado en la figura 40 hasta el estado expandido 924 mostrado en la figura 41 (y mostrado con líneas discontinuas en la figura 40). Como resultado, puede evitarse el inflado no deseado de la parte intermedia 324, que puede expandir de ese modo un perfil de fruncido de la válvula protésica.

Pueden utilizarse diversas técnicas y mecanismos para lograr la forma de balón mostrada en la figura 40, incluyendo una cubierta de balón que presenta una cavidad interna que está conformada para producir la forma deseada del balón (por ejemplo, la depresión radial 334).

Las figuras 77 a 83B muestran una realización a modo de ejemplo de una cubierta de balón 2200 que está configurada para recibir (y cubrir) una parte de una parte de extremo distal de un aparato de suministro (por ejemplo, la parte de extremo distal 309 del aparato de suministro 300, tal como se muestra en la figura 77) que incluye un balón inflable (por ejemplo, el balón 318) montado en el mismo. En algunas realizaciones, la cubierta de balón 2200 está configurada para recibir adicionalmente un dispositivo de posicionamiento acoplado a la parte de extremo distal del aparato de suministro, proximal a una parte de montaje de válvula del aparato de suministro (por ejemplo, el dispositivo de posicionamiento 1100, tal como se muestra en las figuras 53 a 55 y 77).

Más específicamente, la cubierta de balón 2200 está configurada para recibir y crear una forma final especificada del balón 318 (por ejemplo, tal como la forma mostrada en la figura 40, que incluye la depresión radial 334). Por ejemplo, la figura 77 es una vista explosionada de la cubierta de balón 2200 configurada para ensamblarse alrededor de la parte de extremo distal 309 del aparato de suministro 300. En las figuras 83A y 83B se muestran vistas en sección transversal de la cubierta de balón ensamblada 2200. Tal como se describe más completamente a continuación, la cubierta de balón 2200 puede ser similar a la cubierta de balón 2100 descrita anteriormente con referencia a las figuras 69 a 75C, excepto por la adición de un manguito de depresión que está configurado para recibir la parte de extremo distal 332 del balón 318 y una primera cavidad (formada por depresiones de los elementos de envuelta) que está configurada para recibir la parte intermedia 335 y la parte de extremo proximal 333 del balón 318.

Tal como se muestra en las figuras 77 y 83A, la cubierta de balón (o el conjunto de cubierta de balón) 2200 comprende una primera parte de cubierta 2201 que está configurada para cubrir al menos una parte de la parte de extremo distal del aparato de suministro que incluye el balón. La cubierta de balón 2200 puede comprender además una segunda parte de cubierta 2203 que está configurada para cubrir el dispositivo de posicionamiento (figuras 77 y 83A).

La cubierta de balón 2200 puede comprender un primer elemento de envuelta 2202 y un segundo elemento de envuelta 2204 que están configurados para engancharse de manera coincidente entre sí y para acoplarse de manera retirable entre sí (de manera similar al primer elemento de envuelta 2002 y el segundo elemento de envuelta 2004 de la cubierta de balón 2000). Por ejemplo, el primer elemento de envuelta 2202 y el segundo elemento de envuelta 2204 pueden comprender dos mitades de una envuelta 2206 de la cubierta de balón 2200 (figuras 77, 83A, y 83B).

La cubierta de balón 2200 puede comprender además un manguito de depresión 2240 (que también puede denominarse una tapa, elemento o tubo de depresión). El manguito de depresión 2240 puede estar configurado para conformar una forma (por ejemplo, una forma dentada o deprimida) de una parte de un balón del aparato de suministro (por ejemplo, la depresión radial 334 en la parte de extremo distal 332 del balón 318). El manguito de depresión 2240 se describe en detalle adicional a continuación con referencia a las diversas vistas de las figuras 78 a 81B.

En algunas realizaciones, la cubierta de balón 2200 puede comprender además un elemento de acoplamiento, que en algunas realizaciones puede ser un manguito tubular (por ejemplo, un manguito exterior) 2264, que está configurado para cubrir al menos una parte del manguito de depresión 2240 y deprimir uno o más elementos de depresión 2256 del manguito de depresión 2240 en una dirección radialmente hacia dentro, hacia el eje longitudinal

central 2214, con el fin de formar una depresión negativa en una o más partes del balón.

En algunas realizaciones, el manguito 2264 puede estar configurado adicionalmente para mantener el primer elemento de envuelta 2202 y el segundo elemento de envuelta 2204 en enganche coincidente entre sí (por ejemplo, tal como se muestra en las figuras 83A y 83B). El manguito 2264 puede ser igual o similar al manguito 2064, tal como se describió anteriormente.

La cubierta de balón 2200 se muestra en una configuración desensamblada en la vista explosionada de la figura 77 y en una configuración ensamblada en las diversas vistas de las figuras 83A y 83B. La figura 82 muestra el primer elemento de envuelta 2202 desensamblado del resto de la cubierta de balón 2200. Sin embargo, dado que en algunas realizaciones el primer elemento de envuelta 2202 y el segundo elemento de envuelta 2204 pueden estar configurados de la misma manera (por ejemplo, formados de manera idéntica), el primer elemento de envuelta mostrado en la figura 82 puede ser alternativamente el segundo elemento de envuelta 2204. Adicionalmente, las figuras 78 a 81B muestran diferentes vistas del manguito de depresión 2240 solo.

Tal como se muestra en las figuras 77 y 82, en algunas realizaciones, cada uno del primer elemento de envuelta 2202 y el segundo elemento de envuelta 2204 incluye una primera parte (por ejemplo, primera parte de envuelta) 2210 y una segunda parte (por ejemplo, segunda parte de envuelta) 2212. En algunas realizaciones, para cada uno del primer elemento de envuelta 2202 y el segundo elemento de envuelta 2204, la primera parte 2210 y la segunda parte 2212 pueden ser continuas entre sí.

En algunas realizaciones, la segunda parte 2212 puede presentar una segunda anchura 2218 que es más grande que una primera anchura 2216 de la primera parte 2210, estando definidas las anchuras en una dirección radial en relación con un eje longitudinal central 2214 de la cubierta de balón 2200 (que puede ser coaxial con un eje longitudinal central del aparato de suministro cuando se ensambla y acopla alrededor del aparato de suministro). En algunas realizaciones, la primera anchura 2216 y la segunda anchura 2218 pueden ser diámetros.

Cuando el primer elemento de envuelta 2202 y el segundo elemento de envuelta 2204 se ensamblan entre sí (por ejemplo, en enganche coincidente), las primeras partes 2210 del primer elemento de envuelta 2202 y el segundo elemento de envuelta 2204 pueden formar una parte de la primera parte de cubierta 2201 (por ejemplo, que también incluye el manguito de depresión 2240, tal como se describe a continuación adicionalmente) y definir una cavidad alargada 2220 (que, en algunas realizaciones puede denominarse una luz). La cavidad 2220 (figuras 77, 83A, y 83B) puede estar configurada para recibir una parte de extremo distal de un aparato de suministro y al menos una parte de un balón (por ejemplo, una parte intermedia y una parte de extremo proximal en algunas realizaciones) montado en la parte de extremo distal del aparato de suministro (por ejemplo, el balón 318 de la parte de extremo distal 309, tal como se muestra en la figura 77).

Por ejemplo, la primera parte 2210 del primer elemento de envuelta 2202 (y de manera similar, el segundo elemento de envuelta 2204) comprende una superficie exterior 2222 y una superficie interior 2224 (figuras 77 y 82). La superficie interior 2224 puede ser una superficie coincidente que está configurada para coincidir con o engancharse de manera coincidente con (por ejemplo, presentar un contacto cara con cara con) una superficie interior respectiva de la primera parte 2210 del otro (por ejemplo, el segundo) elemento de envuelta que forma la cubierta de balón 2200. En algunas realizaciones, la superficie interior 2224 puede ser una superficie plana.

La primera parte 2210 puede incluir además una depresión 2226 que está deprimida en la superficie interior 2224, hacia la superficie exterior 2222 (figura 82). Juntas, las depresiones 2226 del primer elemento de envuelta 2202 y el segundo elemento de envuelta 2204 pueden formar la cavidad 2220 (figuras 77, 83A, y 83B). Por tanto, cada depresión 2226 de cada uno del primer elemento de envuelta 2202 y el segundo elemento de envuelta 2204 puede definir una parte de media cavidad 2221 de la cavidad 2220 (figura 82).

Cada depresión 2226 puede estar conformada para recibir una parte de la parte de extremo distal 309 del aparato de suministro (por ejemplo, una parte del aparato de suministro sobre la que se superponen las partes de extremo intermedia y proximal del balón 318). Por ejemplo, cada depresión 2226 puede incluir una sección proximal 2230 y una sección intermedia 2232 (figura 82). En algunas realizaciones, las depresiones 2226 de la cubierta de balón 2200 pueden ser similares a las depresiones 2026 de la cubierta de balón 2000 (figura 70), excepto en que las depresiones 2226 no incluyen una sección distal configurada para recibir la parte de extremo distal 332 del balón 318.

Por ejemplo, en algunas realizaciones, la sección intermedia 2232 puede estar conformada (por ejemplo, configurada) para recibir la parte intermedia 335 del balón y la parte del aparato de suministro 300 sobre la que se superpone la parte intermedia 335 (por ejemplo, la parte de montaje de válvula 324).

En algunas realizaciones, la sección proximal 2230 puede estar conformada (por ejemplo, configurada) para recibir al menos una parte distal de la parte de extremo proximal 333 del balón 318. En algunas realizaciones, una parte más proximal de la parte de extremo proximal 333 del balón 318 puede extenderse hacia la segunda parte 2212 del primer elemento de envuelta 2202 o el segundo elemento de envuelta 2204. En otras realizaciones, la sección

proximal 2230 puede estar conformada para recibir la totalidad de la parte de extremo proximal 333 del balón 318.

De este modo, la forma o contorno de la depresión 2226 puede variar a lo largo de una primera longitud 2234 de la primera parte 2210, extendiéndose la primera longitud 2234 en una dirección axial en relación con el eje longitudinal central 2214 (figura 82). Por ejemplo, tal como se muestra en la figura 82, la sección intermedia 2232 puede ser más estrecha que la sección proximal 2030. En algunas realizaciones, la anchura de la sección intermedia 2232 es constante a lo largo de la mayor parte de la longitud de la sección intermedia 2232.

En algunas realizaciones, la primera longitud 2234 de la primera parte 2210 puede ser más larga que una segunda longitud 2236 de la segunda parte 2212 (figura 82).

En otras realizaciones, la segunda longitud 2236 de la segunda parte 2212 puede ser igual o más larga que la primera longitud 2234 de la primera parte 2210.

En algunas realizaciones, la segunda longitud 2236 de la segunda parte 2212 puede seleccionarse basándose en la longitud y/o el tamaño del dispositivo de posicionamiento (por ejemplo, el dispositivo de posicionamiento 1100) que va a contenerse dentro de las segundas partes 2212 del primer elemento de envuelta 2202 y el segundo elemento de envuelta 2204 cuando se acoplan entre sí en enganche coincidente. Por ejemplo, en algunas realizaciones, la segunda longitud 2236 puede ser igual o mayor que la longitud del dispositivo de posicionamiento 1100. En algunas realizaciones, la segunda longitud 2236 puede ser más corta que la longitud del dispositivo de posicionamiento 1100, pero lo suficientemente larga como para cubrir suficientemente el dispositivo de posicionamiento (por ejemplo, una parte mayoritaria o partes de diámetro más ancho o más grande del dispositivo de posicionamiento) de manera que se impide o disuade a un usuario de que agarre el dispositivo de posicionamiento 1100.

Cuando el primer elemento de envuelta 2202 y el segundo elemento de envuelta 2204 se ensamblan entre sí (por ejemplo, se acoplan entre sí en enganche coincidente), las segundas partes 2212 del primer elemento de envuelta 2202 y el segundo elemento de envuelta 2204 pueden formar la segunda parte de cubierta 2203 y definir la cavidad 2038 (figuras 83A y 83B). Tal como se describió anteriormente con referencia a las figuras 69 a 75C, la cavidad 2038 puede estar configurada para recibir un dispositivo de posicionamiento (por ejemplo, el dispositivo de posicionamiento 1100 mostrado en la figura 77) montado en la parte de extremo distal 309 del aparato de suministro 300, proximal a una parte de montaje de válvula 324 de la parte de extremo distal 309.

La segunda parte 2212 de cada uno del primer elemento de envuelta 2202 y el segundo elemento de envuelta 2204 puede estar configurada de manera similar a (o igual que) la segunda parte 2012 de cada uno del primer elemento de envuelta 2002 y el segundo elemento de envuelta 2004 de la cubierta de balón 2000, tal como se describió anteriormente con referencia a las figuras 69 a 75C. Por tanto, los componentes similares se han etiquetado de manera similar en las figuras 77 a 83B.

Por ejemplo, en algunas realizaciones, las paredes y las superficies interior y exterior de la segunda parte 2212 pueden estar configuradas igual que en la segunda parte 2012 (y por tanto, se etiquetan en consecuencia en las figuras 77 a 83B). Además, la segunda parte 2212 puede incluir la superficie coincidente 2058 con el primer elemento coincidente (por ejemplo, la prominencia 2060) y el segundo elemento coincidente (por ejemplo, la acanaladura 2062). De este modo, las segundas partes 2212 del primer elemento de envuelta 2202 y el segundo elemento de envuelta 2204 pueden estar configuradas para engancharse de manera coincidente entre sí de la misma forma que se describió anteriormente para la cubierta de balón 2000 (por ejemplo, tal como se describió anteriormente con referencia a la figura 71C).

Tal como se muestra en las figuras 77 y 82 a 83B, en algunas realizaciones, la depresión 2226 puede extenderse hasta la primera superficie interior 2042. De este modo, la depresión 2226 puede ser continua desde la primera superficie interior 2042 hasta un extremo distal de la primera parte 2210.

Cuando se ensamblan entre sí, las primeras partes 2210 del primer elemento de envuelta 2202 y el segundo elemento de envuelta 2204 pueden cubrir y encerrar en ellas una parte de la parte de extremo distal 309 del aparato de suministro y el balón 318. En algunas realizaciones, la parte del aparato de suministro cubierta por las primeras partes 2210 de la cubierta de balón 2200 puede incluir la parte de montaje de válvula 324 y una parte del vástago interior 308 alrededor de la cual está dispuesta la parte de extremo proximal 333 del balón 318, y las partes del balón 318 que cubren estas partes del aparato de suministro (figuras 77, 83A, y 83B).

Adicionalmente, de manera similar a como se describió anteriormente para la cubierta de balón 2000 (figuras 69 y 72 a 75C), cuando se ensamblan entre sí, las segundas partes 2212 del primer elemento de envuelta 2202 y el segundo elemento de envuelta 2204 pueden cubrir y encerrar en ellas un dispositivo de posicionamiento (por ejemplo, el dispositivo de posicionamiento 1100) montado en la parte de extremo distal 309 del aparato de suministro, proximal a la parte de montaje de válvula 324 de la parte de extremo distal 309 del aparato de suministro.

En algunas realizaciones, la segunda parte de cubierta 2203 y la cavidad 2038 pueden presentar dimensiones iguales o similares (por ejemplo, diámetros y alturas interiores y exteriores) a las descritas anteriormente con referencia a la cubierta de balón 2000.

5 Tal como se introdujo anteriormente, la cubierta de balón 2200 puede comprender además el manguito de depresión 2240 que está configurado para formar una depresión negativa en una o más partes del balón 318. Por ejemplo, en algunas realizaciones (tal como se muestra en las figuras 77 a 83B), el manguito de depresión 2240 puede estar configurado para formar una depresión radial negativa en la parte de extremo distal 332 del balón 318 (por ejemplo, la depresión radial 334).

10 En otras realizaciones, el manguito de depresión 2240 puede estar configurado para formar una depresión en una parte alternativa del balón (por ejemplo, la parte intermedia de la parte de extremo proximal). En estas realizaciones, el manguito de depresión 2240 y las primeras partes 2210 del primer elemento de envuelta 2202 y el segundo elemento de envuelta 2204 pueden modificarse de manera que el manguito de depresión 2240 cubra la(s) parte/partes alternativa(s) del balón cuando la cubierta de balón se ensambla alrededor del aparato de suministro. En algunas realizaciones, el manguito de depresión 2240 puede estar configurado para formar una o más depresiones en una o más ubicaciones a lo largo de la longitud del balón (por ejemplo, en la parte de extremo distal 332 y la parte de extremo proximal 333). De este modo, la geometría del manguito de depresión 2240 y las primeras partes 2210 puede seleccionarse basándose en una geometría específica del balón que la cubierta de balón 2200 está configurada para cubrir y al menos conformar parcialmente.

25 Tal como se muestra en las figuras 77 a 81B, el manguito de depresión 2240 puede comprender una primera parte 2242, una segunda parte 2244 y una tercera parte 2246, estando dispuesta la segunda parte 2244 entre la primera parte 2242 y la tercera parte 2246. En algunas realizaciones, la primera parte 2242 puede ser una parte de extremo distal del manguito de depresión 2240 y puede extenderse desde un extremo distal (o primer extremo) 2248 del manguito de depresión 2240 hasta la segunda parte 2244. En algunas realizaciones, la tercera parte 2246 puede ser una parte de extremo proximal del manguito de depresión 2240 y puede extenderse desde un extremo proximal (o segundo extremo) 2250 del manguito de depresión 2240 hasta la segunda parte 2244.

30 En algunas realizaciones, la primera parte 2242 puede estar configurada para recibir una parte distal del aparato de suministro, tal como una parte de extremo distal de un resalte distal (por ejemplo, el resalte distal 226) y/o una parte de un cono de punta (por ejemplo, el cono de punta 322). Un diámetro y/o longitud interior (en la dirección axial) de la primera parte 2242 pueden estar configurados (por ejemplo, dimensionados) para recibir la parte de extremo distal del aparato de suministro que es distal con respecto a la parte deprimida del balón (por ejemplo, distal con respecto a la depresión radial 334).

40 En algunas realizaciones, una luz interior 2254 de la primera parte 2242, definida por una superficie interior de la primera parte 2242, puede presentar una primera parte de luz con un diámetro interior 2251 relativamente constante y una segunda parte de luz con un diámetro interior 2253 que puede aumentar desde la primera parte de luz hasta la segunda parte 2244 del manguito de depresión 2240 (figura 81A).

45 En algunas realizaciones, la primera parte 2242 presenta una sección decreciente y puede presentar un diámetro exterior 2252 (figura 81A) que presenta una sección decreciente (por ejemplo, disminuye) desde su extremo proximal (en o que conecta con la segunda parte 2244) al extremo distal 2248.

50 La segunda parte 2244 también puede denominarse en la presente memoria una parte de depresión del manguito de depresión 2240. La segunda parte 2244 puede comprender uno o más elementos de depresión 2256 (figuras 78 a 81B). En algunas realizaciones, la segunda parte 2244 puede incluir múltiples (por ejemplo, dos o más) elementos de depresión 2256 separados entre sí alrededor de una circunferencia de la segunda parte 2244. En algunas realizaciones, tal como se muestra en las figuras 78 a 83B, la segunda parte 2244 incluye cuatro elementos de depresión 2256. Sin embargo, en realizaciones alternativas, la segunda parte 2244 puede incluir más o menos de cuatro elementos de depresión 2256 (por ejemplo, tal como dos, tres, cinco, seis, o similar).

55 Cada elemento de depresión 2256 puede presentar un extremo unido 2258 que está unido a y/o es solidario con el resto de la segunda parte 2244 y/o la tercera parte 2246 (figuras 78, 81A, y 81B). Cada elemento de depresión 2256 también puede presentar un extremo libre 2260 que no está unido al resto de la segunda parte 2244 y cualquier otra parte del manguito de depresión 2240 (por ejemplo, tal como la primera parte 2242). De este modo, el extremo libre 2260 del elemento de depresión 2256 puede moverse libremente y puede estar configurado para doblarse, flexionarse o desviarse radialmente hacia dentro hacia el eje longitudinal central 2214 (por ejemplo, en respuesta a la presión hacia dentro aplicada al extremo libre 2260, tal como se describe adicionalmente a continuación con referencia a las figuras 81B, 83A, y 83B).

65 En algunas realizaciones, cada elemento de depresión 2256 puede ser un elemento alargado que se extiende en la dirección axial desde el extremo unido 2258 hasta el extremo libre 2260. En algunas realizaciones, el extremo unido 2258 puede acoplarse a y/o ser continuo con una pared 2262 de la tercera parte 2246 (figuras 78, 81A, y 81B). Adicionalmente, en algunas realizaciones, la pared 2262 de la tercera parte 2246 puede ser continua con

una pared 2266 de la segunda parte 2244 (figuras 78 y 81A). Además, en algunas realizaciones, la pared 2266 de la segunda parte 2244 puede ser continua con una pared 2268 de la primera parte 2242 (figura 78 y 81A). De este modo, la primera parte 2242, la segunda parte 2244, y la tercera parte 2246 del manguito de depresión 2240 pueden formarse todas de manera continua entre sí (por ejemplo, formarse o moldearse entre sí como una pieza).

5

En otras realizaciones, una o más de la primera parte 2242, la segunda parte 2244, y la tercera parte 2246 del manguito de depresión 2240 pueden formarse por separado y unirse (por ejemplo, por medio de unión mecánica o química) al resto de las partes del manguito de depresión 2240.

10

Cada elemento de depresión 2256 puede estar dispuesto dentro de una abertura 2255 formada en la pared 2266 de la segunda parte 2244 (figuras 78, 81A, y 81B). Por ejemplo, los bordes laterales 2257 y el extremo libre 2260 de cada elemento de depresión 2256 pueden estar separadas (por ejemplo, y sin contacto con) las superficies de la pared 2266 que definen la abertura 2255 correspondiente. De este modo, en algunas realizaciones, cada elemento de depresión 2256 puede estar configurado como un voladizo.

15

Cada elemento de depresión 2256 puede incluir una superficie exterior 2270 y una superficie interior 2272 (donde la superficie exterior 2270 y la superficie interior 2272 están en relación con un interior del manguito de depresión 2240). En algunas realizaciones, la superficie exterior 2270 puede ser una superficie exterior relativamente plana, excepto por una prominencia (por ejemplo, una protuberancia o prominencia exterior) 2274 dispuesta en, adyacente a, o cerca de su extremo libre 2260 (figuras 78, 79, 81A, y 81B). Por ejemplo, tal como se muestra en la figura 81A, la prominencia 2274 puede extenderse radialmente hacia fuera (lejos del eje longitudinal central 2214) en relación con el resto (por ejemplo, la parte plana) de la superficie exterior 2270. Además, cuando los elementos de depresión 2256 están en el estado o la configuración mostrada en la figura 81A (por ejemplo, un estado un estado no desviado, no flexionado, no desplazado o relajado, tal como se describe a continuación adicionalmente), la prominencia 2274 puede extenderse radialmente hacia fuera en relación con una superficie exterior de la pared 2262 y una superficie exterior de la pared 2268.

20

25

30

35

En algunas realizaciones, la superficie interior 2272 puede estar contorneada a lo largo de su longitud axial (por ejemplo, entre el extremo unido 2258 y el extremo libre 2260). Por ejemplo, la superficie interior 2272 puede extenderse más radialmente hacia dentro (hacia el eje longitudinal central 2214) a lo largo de su longitud axial, desde el extremo unido 2258 hasta una ubicación cerca de (por ejemplo, adyacente a) el extremo libre 2260. Por ejemplo, la superficie interior 2272 puede incluir una prominencia (por ejemplo, una prominencia interior) 2276 dispuesta cerca de y/o adyacente al extremo libre 2260. En algunas realizaciones, la prominencia 2276 puede disponerse adicionalmente en una misma posición axial o similar a la prominencia 2274 en la superficie exterior 2270 (figuras 81A y 81B).

40

La prominencia 2276 puede estar configurada como una protuberancia, un elemento de extensión, una nervadura, o similar. Por ejemplo, la prominencia 2276 puede extenderse radialmente hacia dentro, hacia el eje longitudinal central 2214, en relación con el resto de la superficie interior 2272. La superficie interior 2272 puede inclinarse radialmente hacia dentro desde el extremo unido 2258, hasta la prominencia 2276. De este modo, el grosor o la anchura del elemento de depresión 2256 (por ejemplo, en la dirección radial) puede ser mayor en la ubicación axial de la prominencia 2276 (y la prominencia 2274).

45

50

En algunas realizaciones, una forma y/o contorno de la superficie interior 2272, incluyendo la prominencia 2276, pueden estar configurados basándose en una forma final especificada de una parte del balón (por ejemplo, el balón 318) que está configurado para cubrir y rodear. Por ejemplo, en algunas realizaciones (tal como se muestra en las figuras 77 a 83B), la superficie interior 2272 puede estar conformada según una forma o contorno final especificado de la parte de extremo distal 332 del balón 318 (por ejemplo, tal como se muestra en la figura 40). Por ejemplo, en algunas realizaciones, la forma y/o el contorno de la superficie interior 2272, incluyendo las dimensiones de la prominencia 2276, pueden seleccionarse para formar la depresión radial negativa 334 en la parte de extremo distal 332 del balón 318 (o, en otra realización, una depresión radial negativa en otra parte o parte adicional del balón).

55

En algunas realizaciones, una luz interior 2278, configurada para recibir la parte de extremo distal 332 del balón en ella, puede estar formada por la superficie interior 2272 de los elementos de depresión 2256 y una superficie interior restante de la segunda parte 2244 (por ejemplo, la superficie interior entre los elementos de depresión 2256).

60

La tercera parte 2246 puede estar configurada para recibir al menos una parte de las primeras partes 2210 del primer elemento de envuelta 2202 y el segundo elemento de envuelta 2204 (por ejemplo, cuando el primer elemento de envuelta 2202 y el segundo elemento de envuelta 2204 se ensamblan entre sí en enganche coincidente entre sí). Por ejemplo, en algunas realizaciones, la tercera parte 2246 puede estar configurada como un manguito o elemento de envuelta que está configurado para ajustarse alrededor de y acoplarse a las primeras partes 2210 del primer elemento de envuelta 2202 y el segundo elemento de envuelta 2204.

65

En algunas realizaciones, la pared 2262 de la tercera parte 2246 puede presentar una superficie exterior 2280 y una superficie interior 2282 (figuras 81A y 81B). La superficie exterior 2280 puede ser relativamente plana y estar

configurada para recibir el manguito 2264 en la misma. La superficie interior 2282 puede ser relativamente plana y definir una luz 2284 con un diámetro interior 2286. En algunas realizaciones, el diámetro interior 2286 puede ser ligeramente mayor que y/o similar a la primera anchura 2216 de las primeras partes 2210.

5 En algunas realizaciones, la tercera parte 2246 puede incluir una parte con brida 2288 en el extremo proximal 2250 (figuras 78, 80, 81A, y 81B) que está configurado para interconectarse (por ejemplo, coincidir o acoplarse) con elementos de retención 2290 correspondientes en las primeras partes 2210 del primer elemento de envuelta 2202 y el segundo elemento de envuelta 2204 (figuras 82, 83A, y 83B). Por ejemplo, en algunas realizaciones, la parte con brida 2288 puede incluir una o más prominencias 2292 que se extienden radialmente hacia dentro (hacia el eje longitudinal central 2214) y están configuradas para coincidir con los elementos de retención 2290 correspondientes (figuras 78 y 80 a 81B).

15 En algunas realizaciones, los elementos de retención 2290 pueden estar configurados como muescas o depresiones en la superficie exterior 2222 (por ejemplo, que se deprimen hacia dentro hacia el eje longitudinal central). Los elementos de retención 2290 pueden estar conformados para recibir una prominencia 2292 correspondiente.

20 En algunas realizaciones, el extremo proximal de la tercera parte 2246 puede incluir una o más ranuras que se extienden axialmente 2294 separadas alrededor de una circunferencia de la tercera parte 2246 (figuras 78 y 80 a 81B). Cada ranura 2294 puede extenderse desde el extremo proximal 2250 y la parte con brida 2288, hacia la segunda parte 2244. En algunas realizaciones, las ranuras 2294 pueden aumentar la flexibilidad de la parte con brida 2288 de manera que las prominencias 2292 de la parte con brida 2288 pueden deslizarse axialmente sobre la superficie exterior 2222 y extenderse (por ejemplo, ajustarse a presión o acoplarse) en los elementos de retención 2290 correspondientes en las primeras partes 2210 del primer elemento de envuelta 2202 y el segundo elemento de envuelta 2204.

25 Adicionalmente, en algunas realizaciones, las primeras partes 2210 del primer elemento de envuelta 2202 y el segundo elemento de envuelta 2204 pueden incluir una etapa 2296 entre una parte de anchura más pequeña 2295 y una parte de anchura más grande (por ejemplo, escalonada) 2298 de la primera parte 2210 respectiva (figura 82). El escalón 2296 puede estar configurado para recibir el extremo proximal 2250 del manguito de depresión 2240.

35 Una vez que el primer elemento de envuelta 2202 y el segundo elemento de envuelta 2204 se ensamblan en enganche coincidente entre sí (tal como se muestra en las figuras 83A y 83B), el manguito de depresión 2240 puede deslizarse sobre las superficies exteriores 2222 de las partes de anchura más pequeña 2295 de las primeras partes 2210 del primer elemento de envuelta 2202 y el segundo elemento de envuelta 2204, hasta que el extremo proximal 2250 golpea los escalones 2296. En esta configuración, la superficie exterior 2280 de la tercera parte 2246 puede ser relativamente plana y estar alineada con una superficie exterior de una parte de anchura más grande 2298 de las primeras partes 2210 (figura 83B).

40 En algunas realizaciones, el primer elemento de envuelta 2202 y el segundo elemento de envuelta 2204 pueden mantenerse o acoplarse entre sí (por ejemplo, de manera que no puedan separarse entre sí) por medio del manguito de depresión 2240.

45 Cuando el manguito de depresión 2240 se acopla al primer elemento de envuelta 2202 y el segundo elemento de envuelta 2204, tal como se describió anteriormente, los elementos de depresión 2256 pueden estar en el estado relajado o no desviado mostrado en la figura 81A (por ejemplo, no deprimidos radialmente hacia dentro hacia el eje longitudinal central 2214).

50 En algunas realizaciones, un elemento de acoplamiento adicional, tal como el manguito 2264 (figuras 77, 83A, y 83B) puede deslizarse sobre y alrededor del manguito de depresión 2240. En algunas realizaciones, el manguito 2264 también puede disponerse alrededor de la parte de anchura más grande 2298 de las primeras partes 2210 del primer elemento de envuelta 2202 y el segundo elemento de envuelta 2204.

55 Cuando el manguito 2264 se desliza sobre y alrededor del manguito de depresión 2240, hasta la posición mostrada en las figuras 83A y 83B, por ejemplo, el extremo libre 2260 de cada elemento de depresión 2256 se presiona radialmente hacia dentro, hacia el eje longitudinal central 2214, tal como se muestra en la figura 81B. Más específicamente, cuando el manguito 2264 se desliza sobre y más allá de la primera parte 2242 del manguito de depresión 2240, el manguito 2264 puede entrar en contacto con el extremo libre 2260 de cada elemento de depresión 2256 de la segunda parte 2244. A medida que el manguito 2264 continúa deslizándose a lo largo de cada elemento de depresión 2256, una superficie interior del manguito puede entrar en contacto con y ejercer una presión radialmente hacia dentro sobre las prominencias 2274, haciendo de ese modo que los extremos libres 2260 se doblen radialmente hacia dentro y que las prominencias 2276 se extiendan radialmente hacia dentro. Una vez que el manguito 2264 está en su sitio sobre y alrededor del manguito de depresión 2240 (figuras 83A y 83B), los elementos de depresión 2256 se mantienen en la configuración flexionada (por ejemplo, doblada o desviada) y radialmente hacia dentro mostrada en la figura 81B.

En otras realizaciones, un elemento de acoplamiento alternativo (en lugar del manguito 2264) puede deslizarse, acoplarse o sujetarse alrededor de los elementos de depresión 2256 del manguito de depresión 2240 y puede estar configurado para deprimir o desplazar los extremos libres 2260 de los elementos de depresión 2256 radialmente hacia dentro, tal como se explicó anteriormente. Un elemento de acoplamiento de este tipo puede comprender un anillo, una abrazadera en C, o similar.

En algunas realizaciones, la superficie exterior 2270 de cada elemento de depresión 2256 puede estar inclinada desde el extremo libre 2260 hasta un pico de la prominencia 2274. Como resultado, el manguito 2264 puede hacerse avanzar más suavemente a lo largo de las prominencias 2274, hacia el extremo proximal 2250 del manguito de depresión 2240. Cuando el manguito 2264 se dispone sobre la segunda parte 2244 (y todo el manguito de depresión 2240), tal como se muestra en las figuras 83A y 83B, una superficie interior 2265 del manguito 2264 entra en contacto con las prominencias 2274

De este modo, los elementos de depresión 2256 del manguito de depresión 2240 están configurados para moverse desde una configuración o estado no flexionado o de reposo (figura 81A) hasta la configuración o estado flexionado o radialmente hacia dentro (figura 81B). En la configuración de reposo (figura 81A), las prominencias 2274 de los elementos de depresión 2256 están dispuestos radialmente hacia fuera en relación con el resto de las superficies exteriores 2270 de los elementos de depresión 2256 y la superficie exterior 2280 de la tercera parte 2246. En esta configuración, las prominencias interiores 2276 de los elementos de depresión 2256 están posicionados más lejos del eje longitudinal central 2214.

En la configuración flexionada (figura 81B), las prominencias 2274 de los elementos de depresión 2256 y presionadas radialmente hacia dentro por el manguito 2264 y las prominencias 2274 están dispuestas aproximadamente en la misma posición radial (por ejemplo, alineadas con) la superficie exterior 2280 de la tercera parte 2246 (por ejemplo, debido a que el manguito se extiende a través de toda la superficie exterior del manguito de depresión 2240). Además, en esta configuración, dado que los extremos libres 2260 de los elementos de depresión 2256 están desviados radialmente hacia dentro, las prominencias interiores 2276 de los elementos de depresión 2256 están posicionados más cerca del eje longitudinal central (en comparación con su posición en la figura 81A). Como tal, cuando una parte de un balón plegado (por ejemplo, la parte de extremo distal 332 del balón 318) está cubierta por y dispuesta dentro de la luz interior 2278 de la segunda parte 2244 del manguito de depresión 2240, las prominencias 2276 pueden presionar radialmente hacia dentro contra el balón y formar una depresión radial negativa en la parte del balón (por ejemplo, la depresión radial 334 mostrada en la figura 40).

De este modo, la cubierta de balón 2200 que incluye el manguito de depresión 2240 ilustrado en las figuras 77 a 83B puede estar configurada para cubrir una parte de extremo distal de un aparato de suministro que incluye un balón inflable y formar una depresión radial negativa en una parte del balón. En algunas realizaciones, tal como se muestra en las figuras 77 a 83B, la cubierta de balón 2200 y el manguito de depresión 2240 pueden estar configurados para formar la depresión radial 334 en la parte de extremo distal 332 del balón 318 (figuras 10 y 40).

Sin embargo, en otras realizaciones, la cubierta de balón 2200 y el manguito de depresión 2240 pueden estar configurados para formar una depresión radial negativa en una parte alternativa o adicional del balón (por ejemplo, el balón 318). Por ejemplo, los elementos de depresión 2256 pueden incluirse en una parte alternativa del manguito de depresión 2240 y/o el primer elemento de envuelta 2202 y el segundo elemento de envuelta 2204 pueden modificarse de manera que los elementos de depresión 2256 del manguito de depresión 2240 rodeen una parte alternativa o adicional del balón.

Las figuras 84 a 86 muestran otra realización a modo de ejemplo de un elemento de envuelta 2302 para una cubierta de balón que está configurada para recibir una parte de una parte de extremo distal de un aparato de suministro que incluye un balón inflable y un dispositivo de posicionamiento montado en el mismo y formar una forma final especificada del balón alrededor del aparato de suministro. Por ejemplo, en algunas realizaciones, la cubierta de balón está formada a partir de dos elementos de envuelta 2302 y puede estar configurada para recibir la parte de extremo distal 309 del aparato de suministro 300, el balón 318 montado en el mismo, y el dispositivo de posicionamiento 1100 que está acoplado a la parte de extremo distal del aparato de suministro, proximal a la parte de montaje de válvula 324. Además, en algunas realizaciones, la cubierta de balón formada a partir de los elementos de envuelta 2302 puede estar configurada para conformar la forma final especificada del balón montado en la parte de extremo distal del aparato de suministro (por ejemplo, la depresión radial 334 de la parte de extremo distal 332 del balón 318).

Por ejemplo, una cubierta de balón que es similar a la cubierta de balón 2000 (figuras 69 a 75C) puede formarse acoplando (por ejemplo, en enganche coincidente) dos de los elementos de envuelta 2302 entre sí y manteniendo los elementos de envuelta 2302 junto con el manguito 2064 (por ejemplo, tal como se describió anteriormente con referencia a las figuras 69 a 75C). Por ejemplo, el elemento de envuelta 2302 mostrado en las figuras 84 a 86 puede estar configurado igual o similar al primer elemento de envuelta 2002 y/o el segundo elemento de envuelta 2004 de la cubierta de balón 2000 (figuras 69 a 75C), excepto que el elemento de envuelta 2302 puede incluir uno o más elementos de depresión 2256 formados en la primera parte 2010 del elemento de envuelta 2302, tal como

se describe a continuación adicionalmente.

5 Tal como se muestra en la realización de las figuras 84 a 86, el elemento de envuelta 2302 incluye un elemento de depresión 2256. Por tanto, una cubierta de balón formada por la coincidencia y el acoplamiento entre sí de dos elementos de envuelta 2302 incluiría dos elementos de depresión 2256 (por ejemplo, uno en cada elemento de envuelta).

10 En otras realizaciones, el elemento de envuelta 2302 puede incluir más de un elemento de depresión 2256 (por ejemplo, dos, tres, o similar) y/o sólo uno de los dos elementos de envuelta 2302 que forman la cubierta de balón puede incluir uno o más elementos de depresión 2256 (y el otro elemento de envuelta puede no incluir ningún elemento de depresión 2256).

15 El uno o más elementos de depresión 2256 del elemento de envuelta 2302 pueden estar configurados para moverse en una configuración radialmente hacia dentro, en respuesta a una fuerza aplicada radialmente hacia dentro, y como resultado, forman una depresión radial negativa en una o más partes del balón recibidas dentro del elemento de envuelta 2302. El/los elemento(s) de depresión 2256 puede(n) funcionar y estar configurado(s) igual o similar que los elementos de depresión 2256 de la cubierta de balón 2200 (figuras 77 a 83B). Sin embargo, en lugar de disponerse en un manguito de depresión (por ejemplo, el manguito de depresión 2240 de la cubierta de balón 2200), el uno o más elementos de depresión 2256 pueden disponerse o formarse dentro del elemento de envuelta 2302.

25 Tal como se muestra en las figuras 84 a 86, el elemento de envuelta 2302 comprende una primera parte 2310 y una segunda parte 2012. En algunas realizaciones, la primera parte 2310 y la segunda parte 2012 pueden ser continuas entre sí. La segunda parte 2012 puede estar configurada para recibir un dispositivo de posicionamiento en la misma. Adicionalmente, la segunda parte 2012 puede estar configurada igual o similar que la segunda parte 2012 del primer elemento de envuelta 2002 y el segundo elemento de envuelta 2004 de la cubierta de balón 2000 (por ejemplo, tal como se muestra en las figuras 69 a 71B), y por tanto, se etiqueta de manera similar en las figuras 84 a 86.

30 La primera parte 2310 puede estar configurada de manera similar a la primera parte 2010 del primer elemento de envuelta 2002 y el segundo elemento de envuelta 2004 de la cubierta de balón 2000 (por ejemplo, tal como se muestra en las figuras 69 a 71B), excepto por la adición del elemento de depresión 2256.

35 De manera similar a los elementos de depresión descritos anteriormente con referencia a las figuras 78 a 81B, el elemento de depresión 2256 del elemento de envuelta 2302 puede presentar un extremo unido 2258 que está unido a y/o es solidario con (por ejemplo, está formado de manera solidaria con o moldeado como una pieza con) el resto de la primera parte 2010 (figuras 84 a 86). El elemento de depresión 2256 del elemento de envuelta 2302 también puede presentar un extremo libre 2260 que no está unido al resto de la primera parte 2010. De este modo, el extremo libre 2260 del elemento de depresión 2256 puede moverse libremente y puede estar configurado para unirse, flexionarse o desviarse radialmente hacia dentro hacia un eje longitudinal central 2314 del elemento de envuelta 2302 (por ejemplo, en respuesta a la presión hacia dentro aplicada al extremo libre 2260, tal como se describe en la presente memoria).

45 El elemento de depresión 2256 puede ser un elemento alargado que se extiende en la dirección axial desde el extremo unido 2258 hasta el extremo libre 2260, a lo largo de una parte de la primera longitud 2034 de la primera parte 2310. En la realización de las figuras 84 a 86, el elemento de depresión 2256 está dispuesto en la sección distal 2028 de la depresión 2026 (tal como se describió anteriormente con referencia a la figura 70, la depresión 2026 formada en la primera parte 2010 puede incluir la sección distal 2028, la sección proximal 2030 y la sección intermedia 2032).

50 Aunque en las figuras 84 a 86 sólo se muestra un único elemento de depresión 2256, en otras realizaciones, el elemento de envuelta 2302 puede incluir elementos de depresión 2256 adicionales dispuestos en una parte diferente de la primera parte 2310 (por ejemplo, separados axialmente del elemento de depresión 2256 mostrado en las figuras 84 a 86). En otras realizaciones, el único elemento de depresión 2256 del elemento de envuelta 2302 puede estar dispuesto en una ubicación axial diferente a lo largo de la depresión (por ejemplo, en la sección proximal 2030 o la sección intermedia 2032).

60 El elemento de depresión 2256 puede estar dispuesto dentro de una abertura 2306 definida en la primera parte 2310 del elemento de envuelta 2302 (figuras 84 a 86). Por ejemplo, tal como se muestra en la figura 86, la abertura 2306 puede extenderse desde la superficie exterior 2022 hasta y a través de la depresión 2026. Por ejemplo, los bordes laterales 2257 y el extremo libre 2260 del elemento de depresión 2256 pueden estar separados de (por ejemplo, y sin contacto con) las superficies de la primera parte 2310 que definen la abertura 2306 (figuras 84 y 85).

65 La superficie exterior 2270 del elemento de depresión 2256 puede ser una superficie exterior relativamente plana, excepto por la prominencia (por ejemplo, la protuberancia) 2274 dispuesta en o cerca de su extremo libre 2260 (figuras 85 y 86). Por ejemplo, tal como se muestra en la figura 86, la prominencia 2274 puede extenderse

radialmente hacia fuera (lejos del eje longitudinal central 2314) en relación con el resto (por ejemplo, la parte plana) de la superficie exterior 2270. Además, cuando el elemento de depresión 2256 está en el estado o configuración mostrada en la figura 86 (por ejemplo, un estado no desviado, no flexionado, no desplazado o relajado, tal como se describió anteriormente con referencia a la figura 81A), la prominencia 2274 puede extenderse radialmente hacia fuera en relación con la superficie exterior 2022.

En algunas realizaciones, la superficie interior 2272 del elemento de depresión 2256 puede estar contorneada a lo largo de su longitud axial (figura 86). La superficie interior 2272 puede extenderse de manera radialmente adicional hacia dentro (hacia el eje longitudinal central 2314) a lo largo de su longitud axial, desde el extremo unido 2258 hasta una ubicación cerca del extremo libre 2260. Por ejemplo, la superficie interior 2272 puede incluir la prominencia 2276 que se extiende radialmente hacia dentro, hacia el eje longitudinal central 2314, en relación con el resto de la superficie interior 2272 (figura 86). La superficie interior 2272 puede inclinarse radialmente hacia dentro desde el extremo unido 2258, hasta la prominencia 2276. De este modo, el grosor o la anchura del elemento de depresión 2256 puede ser mayor en la ubicación axial de la prominencia 2276 (y la prominencia 2274, tal como se muestra en la figura 86).

En algunas realizaciones, la forma y/o el contorno de la superficie interior 2272 (y la prominencia 2276) pueden estar configurados basándose en una forma final especificada de una parte del balón (por ejemplo, el balón 318) que está configurado para cubrir y rodear. Por ejemplo, en algunas realizaciones (tal como se describió anteriormente), la superficie interior 2272 puede estar conformada según una forma o contorno final especificado de la parte de extremo distal 332 del balón 318 (por ejemplo, que tal como se muestra en la figura 40, incluye la depresión radial 334 en la parte de extremo distal 332 del balón 318).

Por tanto, el extremo libre 2260 del elemento de depresión 2256 puede estar configurado para moverse radialmente hacia dentro en respuesta a una fuerza aplicada (por ejemplo, aplicada por el manguito 2064 cuando cubre la primera parte 2010 del elemento de envuelta 2302). Como tal, cuando dos de los elementos de envuelta 2302 están acopladas entre sí alrededor de la parte de extremo distal del aparato de suministro (tal como se describió anteriormente), y el manguito u otro elemento de acoplamiento está dispuesto sobre y contra las superficies exteriores 2022 de las primeras partes 2310 de los elementos de envuelta 2302, los elementos de depresión 2256 de cada elemento de envuelta 2302 pueden deprimirse radialmente hacia dentro, presionando de ese modo contra el balón (por ejemplo, el balón 318) y formando una depresión radial negativa (por ejemplo, conformada según la forma y el contorno de la prominencia 2276 y la superficie interior 2272) en el balón.

Pasando a la descripción del aparato de suministro, tal como se introdujo anteriormente con referencia a las figuras 9 y 14, el vástago intermedio 306 del aparato de suministro 300 puede incluir la parte de extremo proximal 310 que se extiende proximalmente desde un extremo proximal del asidero 302, hasta un adaptador (por ejemplo, el adaptador 312 de las figuras 9, 14 y 15 o el adaptador 402 de la figura 23). En algunas realizaciones, el adaptador puede unirse a la parte de extremo proximal 310 del vástago intermedio 306 (por ejemplo, por medio de la aplicación de un material adhesivo al adaptador y/o el extremo proximal del vástago intermedio 306 y el curado del material adhesivo por medio de luz UV). Después de unir el adaptador al vástago intermedio 306, las dos partes pueden fijarse de manera permanente entre sí (por ejemplo, pueden acoplarse entre sí de manera no reversible o retirable). Sin embargo, en algunos casos, este tipo de conexión o unión entre el adaptador y el vástago intermedio 306 puede dar como resultado fugas entre las dos partes y/o una conexión débil que puede degradarse a lo largo del tiempo y/o durante la utilización.

Por tanto, en algunas realizaciones, en lugar de unir el vástago intermedio 306 y el adaptador entre sí, estos componentes pueden acoplarse entre sí por medio de un conjunto de liberación de conector de vástago. El conjunto de liberación de conector de vástago puede estar configurado para proporcionar una conexión hermética y a prueba de fugas entre el vástago intermedio 306 y el adaptador. Además, el conjunto de liberación de conector de vástago puede estar configurado para acoplar de manera más rápida y fácil el vástago intermedio 306 y el adaptador entre sí.

Las figuras 87A a 96 muestran una realización a modo de ejemplo de un conjunto de liberación de conector de vástago 2400 de este tipo para el vástago intermedio 306 y un adaptador 2410 (por ejemplo, un adaptador similar a y/o que puede ocupar el lugar del adaptador 312 en el aparato de suministro 300). El conjunto de liberación de conector de vástago 2400 puede comprender un manguito de liberación 2402 y una pieza de inserción de adaptador 2404.

Las figuras 87A y 87B muestran diferentes vistas del conjunto de liberación de conector de vástago 2400 en una configuración ensamblada y acoplada a cada uno del vástago intermedio 306 y el adaptador 2410 (que, en algunas realizaciones, puede ser igual que o similar al adaptador 312). La figura 88 es una vista explosionada que muestra el conjunto de liberación de conector de vástago 2400 en una configuración desensamblada y desensamblada del vástago intermedio 306 y el adaptador 2410. Las figuras 89 y 90 muestran el conjunto de liberación de conector de vástago 2400, solo, en una configuración ensamblada (figura 89) y una configuración desensamblada (figura 90). Las figuras 91 a 93 muestran diferentes vistas del manguito de liberación 2402 solo y las figuras 94 a 96 muestran diferentes vistas de la pieza de inserción de adaptador 2404 sola.

5 El conjunto de liberación de conector de vástago 2400 puede presentar un eje longitudinal central 2408 (figuras 87 a 90). En algunas realizaciones, cuando el conjunto de liberación de conector de vástago 2400 está acoplado al vástago intermedio 306 y el adaptador 2410, tal como se muestra en las figuras 87A y 87B, el eje longitudinal central 2408 puede ser coaxial con el eje longitudinal central 320 del aparato de suministro.

10 Tal como se muestra en las figuras 87A a 88, el manguito de liberación 2402 está configurado para recibir y acoplarse a y/o alrededor de un extremo proximal 307 (por ejemplo, de la parte de extremo proximal 310) del vástago intermedio 306. Por ejemplo, el manguito de liberación 2402 puede acoplarse directamente al extremo proximal 307 del vástago intermedio 306. tal como se utiliza en la presente memoria, acoplado directamente puede referirse al acoplamiento entre dos componentes sin ningún componente intermedio dispuesto entre ellos.

15 El manguito de liberación 2402 está configurado además para encajar dentro de y acoplarse de manera retirable a la pieza de inserción de adaptador 2404. En algunas realizaciones, el manguito de liberación 2402 y la pieza de inserción de adaptador 2404 puede acoplarse directamente entre sí.

20 Adicionalmente, la pieza de inserción de adaptador 2404 puede estar configurado para encajar dentro de y acoplarse a una parte de conexión 2412 del adaptador 2410. En algunas realizaciones, la pieza de inserción de adaptador puede acoplarse directamente a/dentro de la parte de conexión 2412.

25 En algunas realizaciones, la parte de conexión 2412 también puede denominarse en la presente memoria una parte de conexión de adaptador 2412 y o bien puede formarse de manera solidaria con el resto del adaptador 2410 o bien puede configurarse para acoplarse a un adaptador, tal como el adaptador 2410.

30 Tal como se muestra en la vista en perspectiva de la figura 87A y la vista lateral en sección transversal de la figura 87B, cuando el conjunto de liberación de conector de vástago 2400 se ensambla y conecta el vástago intermedio 306 al adaptador 2410, la parte de conexión 2412 del adaptador 2410 rodea (por ejemplo, se dispone alrededor de) la pieza de inserción de adaptador 2404, la pieza de inserción de adaptador 2404 rodea el manguito de liberación 2402, y el manguito de liberación 2402 rodea el extremo proximal 307 del vástago intermedio 306.

35 En algunas realizaciones, el adaptador 2410 puede comprender la parte de conexión 2412 y una parte de ramificación 2414. En otras realizaciones, la parte de conexión 2412 y la parte de ramificación 2414 pueden estar separadas inicialmente entre sí y luego conectarse entre sí (por ejemplo, por medio de soldadura u otros medios de fijación mecánica o química, tal como se describe a continuación adicionalmente).

40 En algunas realizaciones, la parte de ramificación 2414 puede ser similar al adaptador 312 (figuras 9 y 14 a 16). Por ejemplo, la parte de ramificación 2414 puede incluir un primer orificio 2416 configurado para recibir un hilo guía a su través (por ejemplo, similar al primer orificio 338 del adaptador 312) y un segundo orificio 2418 configurado para recibir fluido (por ejemplo, fluido de inflado) desde una fuente de fluido (por ejemplo, similar al segundo orificio 340 del adaptador 312). El segundo orificio 2418 puede acoplarse en comunicación fluidica a una luz interior del vástago intermedio 306, tal como se describió anteriormente.

45 En algunas realizaciones, la parte de ramificación 2414 puede estar configurada de manera similar al adaptador 402 de las figuras 23 a 27, pudiendo rotar el segundo orificio 2418 en relación con un cuerpo de la parte de ramificación 2414.

50 Tal como se muestra en las figuras 87A a 88, en algunas realizaciones, la parte de conexión 2412 del adaptador 2410 puede presentar un diámetro exterior más grande que la parte de ramificación 2414 y el vástago intermedio 306.

55 Tal como se muestra en la figura 88, la parte de conexión 2412 puede incluir una cavidad 2420 que está configurada (por ejemplo, conformada) para recibir la pieza de inserción de adaptador 2404 en ella. Por ejemplo, tal como se describe en detalle adicional a continuación, en algunas realizaciones, la cavidad 2420 y una superficie exterior de la pieza de inserción de adaptador 2404 pueden estar conformadas de manera correspondiente, de modo que la pieza de inserción de adaptador 2404 y la parte de conexión 2412 puedan ajustarse a presión entre sí (por ejemplo, en enganche coincidente).

60 Pasando a las figuras 91 a 93, se muestra una vista en perspectiva, lateral y en sección transversal, respectivamente, del manguito de liberación 2402. El manguito de liberación 2402 puede comprender una primera parte (por ejemplo, distal) 2422 y una segunda parte (por ejemplo, proximal) 2424.

65 La primera parte 2422 puede comprender una primera brida 2426 dispuesta en un primer extremo (por ejemplo, distal) 2428 del manguito de liberación 2402. En algunas realizaciones, la primera parte 2422 puede comprender una o más bridas, partes de extensión, o partes de anillo adicionales que se extienden radialmente hacia fuera desde un cuerpo 2434 de la primera parte 2422, alrededor de una circunferencia del manguito de liberación 2402 (como tal, también pueden denominarse partes de anillo que se extienden hacia fuera).

En algunas realizaciones, tal como se muestra en las figuras 91 a 93, el manguito de liberación 2402 puede incluir dos bridas adicionales, que incluyen una segunda brida 2430 y una tercera brida 2432 que están separadas entre sí en la dirección axial (y también están separadas de la primera brida 2426). En otras realizaciones, el manguito de liberación 2402 puede incluir más o menos de dos bridas adicionales (por ejemplo, cero, una, tres, cuatro, o similar).

La segunda parte 2424 puede estar configurada para flexionarse o doblarse radialmente hacia dentro, en relación con el eje longitudinal central 2408 (que también puede ser un eje longitudinal central del manguito de liberación 2402 cuando se incluye en el conjunto de liberación de conector de vástago 2400, tal como se muestra en las figuras 89 y 90).

Tal como se muestra en las figuras 91 a 93, la segunda parte 2424 puede comprender un cuerpo 2436 que se estrecha desde la primera parte 2422 hasta una parte de collar más ancha 2438 dispuesta en un segundo extremo (por ejemplo, proximal) 2440 del manguito de liberación 2402. La segunda parte 2424 también puede denominarse una parte flexible del manguito de liberación 2402.

La parte de collar 2438 puede extenderse radialmente hacia fuera desde una parte más estrecha del cuerpo 2436. Por ejemplo, tal como se muestra en la figura 93, en el segundo extremo 2440, la parte de collar 2438 puede presentar un primer diámetro 2442 que es más grande que un segundo diámetro 2444 de la parte más estrecha del cuerpo 2436. El primer diámetro 2442 también puede ser mayor que un tercer diámetro 2446 de una parte más ancha del cuerpo 2436 que está dispuesta adyacente a la primera parte 2422 (por ejemplo, cuando el manguito de liberación 2402 se desensambla de la pieza de inserción de adaptador 2404, tal como se muestra en las figuras 90 a 93).

La segunda parte 2424 también puede incluir una o más ranuras 2448 que se extienden axialmente a través del cuerpo 2436 y la parte de collar 2438, hasta el segundo extremo 2440. La una o más ranuras 2448 pueden estar configuradas para proporcionar flexibilidad a la segunda parte 2424, de manera que la parte de collar 2438 pueda flexionarse radialmente hacia dentro, hacia el eje longitudinal central 2408 en respuesta a una presión radialmente hacia dentro desde la pieza de inserción de adaptador 2404 (por ejemplo, cuando se dispone dentro de la pieza de inserción de adaptador 2404 en el conjunto de liberación de conector de vástago 2400, tal como se describe a continuación adicionalmente). En algunas realizaciones, la segunda parte 2424 puede incluir una pluralidad de ranuras 2448 que están separadas entre sí alrededor de una circunferencia del cuerpo 2436.

En algunas realizaciones, el manguito de liberación 2402 puede incluir una luz interior 2450 con un diámetro interior 2552 que es relativamente constante a lo largo de su longitud, desde el primer extremo 2428 hasta el segundo extremo 2440 cuando se desensambla, tal como se muestra en la figura 93. Sin embargo, tal como se describió anteriormente, y adicionalmente a continuación, la parte de collar 2438 puede empujarse o deprimirse radialmente hacia dentro, estrechando de ese modo la luz interior 2450 en el segundo extremo 2440 del manguito de liberación 2402.

Pasando a las figuras 94 a 96, se muestra una vista en perspectiva, lateral y en sección transversal, respectivamente, de la pieza de inserción de adaptador 2404. La pieza de inserción de adaptador 2404 puede comprender un cuerpo 2454 que se extiende desde un primer extremo (por ejemplo, distal) 2456 hasta un segundo extremo (por ejemplo, proximal) 2458 de la pieza de inserción de adaptador 2404.

En algunas realizaciones, en el primer extremo 2456, una superficie exterior 2460 del cuerpo 2454 puede presentar una parte con brida 2462 más ancha con un primer diámetro exterior 2464. La parte con brida 2462 puede estar configurada (por ejemplo, dimensionada) para encajar dentro de una parte de cavidad 2421 más ancha de la cavidad 2420 de la parte de conexión 2412 del adaptador 2410 (figuras 87A a 88)

En algunas realizaciones, en el segundo extremo 2458, el cuerpo 2454 puede presentar una parte más estrecha 2466 y la superficie exterior 2460 en la parte más estrecha 2466 puede presentar un segundo diámetro exterior 2465. En algunas realizaciones, el segundo diámetro exterior 2465 puede variar a lo largo de la longitud axial de la parte más estrecha 2466 (tal como se muestra en la figura 96). Sin embargo, en otras realizaciones, el segundo diámetro exterior 2465 puede ser constante a lo largo de la longitud axial de la parte más estrecha 2466.

En algunas realizaciones, la superficie exterior 2460 del cuerpo 2454 puede presentar una o más características geométricas adicionales, tales como una parte de anillo 2468. En otras realizaciones, el cuerpo 2454 puede no incluir la parte de anillo 2468.

El cuerpo 2454 de la pieza de inserción de adaptador 2404 puede incluir una superficie interior (o luz) 2470 con un diámetro que varía a lo largo de la longitud axial de la pieza de inserción de adaptador 2404 y define una cavidad interior 2471 que puede comprender una pluralidad de partes de cavidad con diámetros variables (figura 96).

En algunas realizaciones, las partes de cavidad definidas por la superficie interior 2470 incluyen una primera parte

## ES 3 010 388 T3

de cavidad 2472 con un primer diámetro interior 2474. La primera parte de cavidad 2472 puede estar configurada para recibir la primera brida 2426 en ella (figuras 87B y 89).

5 En algunas realizaciones, las partes de cavidad definidas por la superficie interior 2470 incluyen una segunda parte de cavidad 2476 con un segundo diámetro interior 2478 (figura 96). En algunas realizaciones, la segunda parte de cavidad 2476 puede incluir una parte de sección decreciente 2480 que se estrecha (en diámetro) hasta una tercera parte de cavidad 2482 que presenta un tercer diámetro interior 2484. Por tanto, el tercer diámetro interior 2484 puede ser más pequeño que el segundo diámetro interior 2478 (figura 96).

10 En algunas realizaciones, las partes de cavidad definidas por la superficie interior 2470 pueden incluir una cuarta parte de cavidad 2486 que está configurada para recibir el elemento de sellado 2406 en ella (figuras 96 y 87B). La cuarta parte de cavidad 2486 puede presentar un cuarto diámetro interior 2488 que es más grande que el tercer diámetro interior 2484.

15 En algunas realizaciones, las partes de cavidad definidas por la superficie interior 2470 pueden incluir una quinta parte de cavidad 2490 que es parte de la parte más estrecha 2466 y presenta un quinto diámetro interior 2492. En algunas realizaciones, tal como se muestra en la figura 96, el quinto diámetro interior 2492 es más pequeño que tercer diámetro interior 2484.

20 Tal como se muestra en la figura 87B, la mayor parte de la segunda parte 2424 del manguito de liberación 2402 puede estar configurada para encajar y recibirse dentro de la tercera parte de cavidad 2482 de la pieza de inserción de adaptador 2404. Además, la mayor parte de la primera parte 2422 del manguito de liberación 2402 puede estar configurada para encajar y recibirse dentro de la segunda parte de cavidad 2476 de la pieza de inserción de adaptador 2404. En algunas realizaciones, tal como se muestra en la figura 87B y se introdujo anteriormente, la  
25 primera brida 2426 del manguito de liberación 2402 puede estar configurada para encajar y recibirse dentro de la primera parte de cavidad 2472 de la pieza de inserción de adaptador 2404.

Por ejemplo, durante la inserción del manguito de liberación 2402 en la pieza de inserción de adaptador 2404, la parte de collar 2438 de la segunda parte 2424 del manguito de liberación 2402 puede comenzar a deprimirse radialmente hacia dentro si entra en contacto con (y se desliza contra) la superficie interior 2470 en la parte de  
30 sección decreciente 2480 de la segunda parte de cavidad 2476. Por ejemplo, el primer diámetro 2442 de la parte de collar 2438 (cuando se desensambla de la pieza de inserción de adaptador, tal como se muestra en la figura 93) puede ser mayor que el tercer diámetro interior 2484 de la tercera parte de cavidad 2482. Por tanto, cuando la parte de collar 2438 se dispone dentro de la tercera parte de cavidad 2482 de la pieza de inserción de adaptador  
35 2404, tal como se muestra en la figura 87B, la parte de collar 2438 del manguito de liberación 2402 se deprime radialmente hacia dentro y, cuando se dispone alrededor del vástago intermedio 306 (tal como se muestra en la figura 87B), puede presionar contra el vástago intermedio 306. Como resultado, el manguito de liberación 2402 puede acoplarse firmemente a y alrededor del vástago intermedio 306. Por ejemplo, el manguito de liberación 2402 puede mantenerse en contacto de acoplamiento con el extremo proximal 307 del vástago intermedio 306 por medio  
40 de la presión radialmente hacia dentro desde la pieza de inserción de adaptador 2404.

Por ejemplo, en algunas realizaciones, cuando el manguito de liberación 2402 se recibe dentro de la cavidad interior 2471 de la pieza de inserción de adaptador 2404 y la parte de collar 2438 se dispone dentro de la tercera parte de cavidad 2482, el primer diámetro 2442 de la parte de collar 2438 puede ser más pequeño o igual que el  
45 tercer diámetro interior 2484 de la tercera parte de cavidad 2482.

Además, en algunas realizaciones, tal como se muestra en la figura 87B, el elemento de sellado 2406 puede posicionarse dentro de la cuarta cavidad 2486 de la pieza de inserción de adaptador y adyacente a la parte de collar 2438. Como resultado, el elemento de sellado 2406 puede rodear y sellar alrededor del vástago intermedio  
50 306 y reducir la posibilidad de que el fluido que pasa a través del adaptador 2410 y hacia la luz interior del vástago intermedio 306 escape a través del adaptador 2410. Como tal, el conjunto de liberación de conector de vástago 2400 está configurado para proporcionar una conexión segura y estanca a los fluidos entre el vástago intermedio 306 y el adaptador 2410 (o un adaptador similar, tal como uno de los otros adaptadores descritos en la presente memoria)

55 Los componentes del conjunto de liberación de conector de vástago 2400 (por ejemplo, tal como se muestra en la vista explosionada de la figura 90) pueden ensamblarse entre sí y al adaptador 2410 (o un adaptador similar) y/o el vástago intermedio 306 de diversas maneras para formar el conjunto de liberación de conector de vástago ensamblado final 2400 que conecta el vástago intermedio 306 y el adaptador 2410 entre sí (tal como se muestra  
60 en las figuras 87A, 87B, y 89).

En algunas realizaciones, para ensamblar el conjunto de liberación de conector de vástago 2400 al vástago intermedio 306 y el adaptador 2410, el manguito de liberación 2402 puede posicionarse alrededor del extremo proximal 307 del vástago intermedio 306 (u otro vástago que va a acoplarse a un conector). En algunas  
65 realizaciones, el elemento de sellado 2406 puede disponerse dentro de la pieza de inserción de adaptador (por ejemplo, en la cuarta cavidad 2486). Juntos, el manguito de liberación 2402 y el vástago intermedio 306 pueden

deslizarse hacia la pieza de inserción de adaptador (tal como se describió anteriormente). En algunas realizaciones, el manguito de liberación 2402 y la pieza de inserción de adaptador 2404 pueden dimensionarse de manera que puedan ajustarse a presión entre sí de forma segura en enganche de acoplamiento entre sí y al vástago intermedio.

5

En algunas realizaciones, el conjunto de liberación de conector de vástago ensamblado 2400 puede estar configurado para ajustarse a presión en la parte de conexión 2412 del adaptador 2410. Por ejemplo, tal como se describió anteriormente, la pieza de inserción de adaptador 2404 puede estar conformada para encajar firmemente dentro de y acoplarse de manera segura a la parte de conexión 2412 (tal como se muestra en la figura 87B). Como resultado, el conjunto de liberación de conector de vástago 2400 puede acoplarse de manera segura al adaptador 2410, acoplando de ese modo el vástago intermedio 306 al adaptador 2410.

10

En otras realizaciones, el adaptador 2410 (u otro adaptador) puede fabricarse como dos partes. Por ejemplo, la parte de conexión 2412 puede estar espaciada del resto del adaptador 2410 (por ejemplo, la parte de ramificación 2414). En tales realizaciones, el conjunto de liberación de conector de vástago ensamblado 2400 (ensamblado alrededor del vástago intermedio 306) puede ajustarse a presión en la parte de conexión 2412 o el conjunto de liberación de conector de vástago ensamblado 2400 puede soldarse (por ejemplo, por medio de soldadura sónica) a y dentro de la parte de conexión 2412. En cualquier caso, la parte de conexión 2412, acoplada al conjunto de liberación de conector de vástago ensamblado 2400, puede fijarse o soldarse entonces permanentemente (por ejemplo, por medio de soldadura sónica) a la parte de ramificación 2414 del adaptador 2410.

15

20

En algunas realizaciones, cuando la parte de conexión 2412 se fabrica como una pieza independiente del adaptador, el adaptador podría ser uno de los otros adaptadores descritos en la presente memoria (por ejemplo, el adaptador 312 mostrado en las figuras 14 y 15 o el adaptador 402 mostrado en las figuras 23 a 27) y luego la parte de conexión 2412 puede soldarse al adaptador, tal como se describió anteriormente.

25

Todavía en otras realizaciones, la pieza de inserción de adaptador 2404 y el adaptador 2410 pueden formarse como una pieza. Por ejemplo, la pieza de inserción de adaptador 2404 y el adaptador 2410 pueden moldearse juntos (por ejemplo, por medio de sobremoldeo). En tales realizaciones, el manguito de liberación 2402, acoplado alrededor del vástago intermedio 306, puede insertarse entonces en la pieza de inserción de adaptador 2404 (tal como se describió anteriormente). Como resultado, el vástago intermedio 306 y el adaptador 2410 se acoplarán de manera segura entre sí.

30

En algunas realizaciones, el mando giratorio 314 mostrado en las figuras 15 a 22 puede unirse al vástago intermedio 306 (tal como se describió anteriormente), de manera distal con respecto a la parte de conexión 2412 del adaptador (por ejemplo, el adaptador 2410 y el conjunto de liberación de conector de vástago 2400 pueden reemplazar al adaptador 312 mostrado en las figuras 15 a 17).

35

#### Ejemplos adicionales de la tecnología divulgada

40

Teniendo en cuenta las implementaciones descritas anteriormente del objeto divulgado, esta solicitud da a conocer los ejemplos adicionales enumerados a continuación.

Ejemplo 1. Un aparato de suministro que comprende un primer vástago que está configurado para rotar alrededor de un eje longitudinal central del aparato de suministro para alinear rotacionalmente una válvula protésica montada en el aparato de suministro con la anatomía nativa en un sitio de implantación objetivo; un segundo vástago que se extiende a través del primer vástago y que presenta una parte de extremo distal que se extiende distalmente más allá de una parte de extremo distal del primer vástago; un balón inflable acoplado a la parte de extremo distal del primer vástago; y un resalte dispuesto dentro del balón y un marcador radiopaco montado en o incrustado dentro del resalte en una ubicación separada radialmente hacia fuera de una superficie exterior de la parte de extremo distal del segundo vástago, en el que el marcador es asimétrico en reflexión a lo largo de un eje que es paralelo al eje longitudinal central, y en el que el resalte está configurado de manera que cuando la válvula protésica se monta en el balón en un estado comprimido radialmente, el resalte resiste el movimiento de la válvula protésica en relación con el balón en una dirección axial.

50

55

Ejemplo 2. El aparato de suministro de cualquier ejemplo en la presente memoria, en particular el ejemplo 1 en el que el resalte comprende un cuerpo polimérico y el marcador está montado en o incrustado dentro del cuerpo polimérico.

60

Ejemplo 3. El aparato de suministro de cualquier ejemplo en la presente memoria, en particular el ejemplo 1 o 2, en el que el resalte es un resalte distal dispuesto dentro de una parte de extremo distal del balón y montado en la parte de extremo distal del segundo vástago.

65

Ejemplo 4. El aparato de suministro de cualquier ejemplo en la presente memoria, en particular el ejemplo 3, en el que el resalte distal está dispuesto proximal y adyacente a un cono de punta del aparato de suministro, estando montado el cono de punta en la parte de extremo distal del segundo vástago.

- 5 Ejemplo 5. El aparato de suministro de cualquier ejemplo en la presente memoria, en particular el ejemplo 3 o el ejemplo 4, en el que el resalte distal comprende una parte de base y una parte ensanchada, extendiéndose la parte ensanchada radialmente hacia fuera desde la parte de base, hacia una parte de montaje de válvula del aparato de suministro, estando configurada la parte de montaje de válvula para recibir la válvula protésica en un estado comprimido radialmente, y en el que el marcador está dispuesto sobre o incrustado dentro de la parte ensanchada.
- 10 Ejemplo 6. El aparato de suministro de cualquier ejemplo en la presente memoria, en particular el ejemplo 5, en el que la parte ensanchada incluye una pluralidad de alas que se ensanchan radialmente hacia fuera desde la parte de base, en una dirección proximal y formando un ángulo en relación con el eje longitudinal central, y en el que el marcador está dispuesto sobre o incrustado dentro de una de la pluralidad de alas.
- 15 Ejemplo 7. El aparato de suministro de cualquier ejemplo en la presente memoria, en particular cualquiera de los ejemplos 3 a 6, en el que el marcador está posicionado en un extremo proximal del resalte distal, estando dispuesto el extremo proximal adyacente a una parte de montaje de válvula del aparato de suministro, estando configurada la parte de montaje de válvula para recibir la válvula protésica en el estado comprimido radialmente, y en el que el balón se superpone a la parte de montaje de válvula.
- 20 Ejemplo 8. El aparato de suministro de cualquier ejemplo en la presente memoria, en particular cualquiera de los ejemplos 1 a 7, en el que una parte de extremo proximal del balón está acoplada a la parte de extremo distal del primer vástago y una parte de extremo distal del balón está acoplada a un cono de punta acoplado a la parte de extremo distal del segundo vástago.
- 25 Ejemplo 9. El aparato de suministro de cualquier ejemplo en la presente memoria, en particular el ejemplo 1 o el ejemplo 2, en el que el resalte es un resalte proximal dispuesto dentro de una parte de extremo proximal del balón, estando el resalte proximal dispuesto proximal a una parte de montaje de válvula del aparato de suministro.
- 30 Ejemplo 10. El aparato de suministro de cualquier ejemplo en la presente memoria, en particular, cualquiera de los ejemplos 1 a 9, en el que el marcador está conformado como una letra de un alfabeto.
- 35 Ejemplo 11. El aparato de suministro de cualquier ejemplo en la presente memoria, en particular, cualquiera de los ejemplos 1 a 10, en el que el marcador comprende tántalo.
- Ejemplo 12. El aparato de suministro de cualquier ejemplo en la presente memoria, en particular cualquiera de los ejemplos 1 a 11, en el que el marcador comprende una aleación de patino-iridio.
- 40 Ejemplo 13. El aparato de suministro de cualquier ejemplo en la presente memoria, en particular el ejemplo 12, en el que una proporción de aleación de la aleación de patino-iridio es 90:10.
- Ejemplo 14. El aparato de suministro de cualquier ejemplo en la presente memoria, en particular cualquiera de los ejemplos 1 a 13, en el que el aparato de suministro incluye además un cono de punta acoplado a la parte de extremo distal del segundo vástago y en el que el cono de punta está dispuesto distal al resalte.
- 45 Ejemplo 15. El aparato de suministro de cualquier ejemplo en la presente memoria, en particular, cualquiera de los ejemplos 1 a 14, en el que el primer vástago está dispuesto dentro de y configurado para rotar en relación con un tercer vástago del aparato de suministro, en el que la parte de extremo distal del primer vástago se extiende distalmente más allá de un extremo distal del tercer vástago, y que comprende además una parte de asidero que incluye un mecanismo de orientación configurado para ajustar selectivamente la curvatura del tercer vástago.
- 50 Ejemplo 16. El aparato de suministro de cualquier ejemplo en la presente memoria, en particular, cualquiera de los ejemplos 1 a 15, en el que el primer vástago comprende una primera capa de material trenzado y una segunda capa de material trenzado incrustadas en el mismo, en el que la primera capa de material trenzado se extiende a lo largo de toda la longitud del primer vástago, desde un extremo proximal hasta un extremo distal del primer vástago, y la segunda capa de material trenzado se extiende por la mayor parte de toda la longitud del primer vástago, desde el extremo proximal hasta una distancia separada lejos del extremo distal.
- 55 Ejemplo 17. El aparato de suministro de cualquier ejemplo en la presente memoria, en particular cualquiera de los ejemplos 1 a 16, que comprende además una parte de asidero y en el que el primer vástago se extiende distalmente desde la parte de asidero y presenta una parte de extremo proximal que se extiende proximalmente desde la parte de asidero hasta un adaptador, incluyendo el adaptador un cuerpo acoplado a la parte de extremo proximal, extendiéndose un primer orificio axialmente desde el cuerpo, en relación con el eje longitudinal central, y extendiéndose un segundo orificio formando un ángulo desde el cuerpo, en relación con el eje longitudinal central.
- 60 Ejemplo 18. El aparato de suministro de cualquier ejemplo en la presente memoria, en particular el ejemplo 17, en el que una luz interior del segundo orificio está acoplada en comunicación fluidica a un espacio anular definido entre una superficie interior del primer vástago y una superficie exterior del segundo vástago y un paso de fluido
- 65

formado entre la superficie exterior de la parte de extremo distal del segundo vástago y una superficie interior del balón.

5 Ejemplo 19. El aparato de suministro de cualquier ejemplo en la presente memoria, en particular el ejemplo 17 o el ejemplo 18, en el que el segundo orificio está configurado para rotar alrededor del eje longitudinal central y en relación con el cuerpo y el primer orificio del adaptador.

10 Ejemplo 20. El aparato de suministro de cualquier ejemplo en la presente memoria, en particular cualquiera de los ejemplos 17-19, que comprende además un mando montado en la parte de extremo proximal del primer vástago, estando el mando configurado para hacer rotar el primer vástago.

15 Ejemplo 21. El aparato de suministro de cualquier ejemplo en la presente memoria, en particular el ejemplo 20, en el que el mando comprende un alojamiento exterior y un anclaje dispuesto dentro del alojamiento exterior, en el que el anclaje está configurado para acoplar el mando a la parte de extremo proximal del primer vástago.

Ejemplo 22. El aparato de suministro de cualquier ejemplo en la presente memoria, en particular el ejemplo 21, en el que el alojamiento exterior incluye dos o más partes de alojamiento que están configuradas para acoplarse de manera amovible entre sí y acoplarse juntas alrededor del anclaje.

20 Ejemplo 23. El aparato de suministro de cualquier ejemplo en la presente memoria, en particular el ejemplo 21 o el ejemplo 22, en el que el anclaje incluye una lengüeta de alineación configurada para alinear el adaptador en relación con el marcador del resalte.

25 Ejemplo 24. El aparato de suministro de cualquier ejemplo en la presente memoria, en particular el ejemplo 23, en el que el anclaje incluye una parte de vástago que define una luz interior configurada para recibir y acoplarse alrededor de la parte de extremo proximal del primer vástago y en el que la lengüeta de alineación se extiende radialmente hacia fuera desde la parte de vástago.

30 Ejemplo 25. El aparato de suministro de cualquier ejemplo en la presente memoria, en particular el ejemplo 24, en el que la parte de vástago del anclaje incluye una o más nervaduras de centrado separadas alrededor de una circunferencia de la luz interior y que se extienden a lo largo de la luz interior.

35 Ejemplo 26. El aparato de suministro de cualquier ejemplo en la presente memoria, en particular cualquiera de los ejemplos 22-25, en el que el alojamiento exterior comprende una cavidad interna configurada para recibir el adaptador y en el que las dos o más partes de alojamiento están configuradas para acoplarse de manera amovible entre sí y acoplarse juntas alrededor del adaptador.

40 Ejemplo 27. El aparato de suministro de cualquier ejemplo en la presente memoria, en particular el ejemplo 26, en el que el mando comprende además una tapa configurada para acoplarse a un extremo proximal del alojamiento exterior de manera que las dos o más partes de alojamiento se mantengan juntas.

45 Ejemplo 28. El aparato de suministro de cualquier ejemplo en la presente memoria, en particular el ejemplo 27, en el que un extremo proximal del primer orificio del adaptador se extiende hacia fuera en una dirección proximal desde la tapa.

50 Ejemplo 29. El aparato de suministro de cualquier ejemplo en la presente memoria, en particular cualquiera de los ejemplos 22-28, en el que el alojamiento exterior comprende uno o más indicadores que indican a un usuario de qué manera debe hacerse rotar el mando con el fin de alinear el marcador radiopaco con un hilo guía que discurre a través del centro del aparato de suministro.

55 Ejemplo 30. El aparato de suministro de cualquier ejemplo en la presente memoria, en particular, el ejemplo 29, donde cada indicador comprende una marca impresa que incluye una línea que representa el hilo guía, una representación visual del marcador radiopaco a cada lado de la línea, y una flecha a cada lado de la línea que indica al usuario de qué manera hacer rotar el mando si el marcador radiopaco no aparece alineado con el hilo guía mediante fluoroscopia durante un procedimiento de implantación con el aparato de suministro.

60 Ejemplo 31. El aparato de suministro de cualquier ejemplo en la presente memoria, en particular cualquiera de los ejemplos 1-30, en el que el balón incluye una pluralidad de dobleces solapantes enrollados alrededor del segundo vástago.

65 Ejemplo 32. El aparato de suministro de cualquier ejemplo en la presente memoria, en particular cualquiera de los ejemplos 1-31, que comprende además un tercer vástago que rodea el primer vástago, en el que el primer vástago está configurado para rotar dentro del tercer vástago y el primer vástago y el tercer vástago están configurados para trasladarse axialmente uno en relación con el otro, y en el que el tercer vástago incluye una parte de punta distal que incluye una pluralidad de acanaladuras de expansión helicoidales internas y una pluralidad de acanaladuras de expansión helicoidales externas que están configuradas para permitir que la parte de punta distal

se flexione radialmente hacia fuera.

5 Ejemplo 33. El aparato de suministro de cualquier ejemplo en la presente memoria, en particular el ejemplo 32, en el que la parte de punta distal comprende una parte de acoplamiento montada alrededor de un extremo distal del primer vástago y una parte de flexión que se extiende distalmente hacia fuera desde la parte de acoplamiento y en el que la pluralidad de acanaladuras de expansión helicoidales internas están dispuestas en una superficie interior de la parte de flexión y se curvan alrededor del eje longitudinal central, desde un extremo proximal de la parte de flexión hasta un extremo distal de la parte de punta distal.

10 Ejemplo 34. El aparato de suministro de cualquier ejemplo en la presente memoria, en particular el ejemplo 33, en el que la parte de punta distal puede moverse axialmente desde una primera posición, donde la parte de punta distal está dispuesta alejada de y fuera del balón y la parte de extremo distal del primer vástago se extiende distalmente más allá del extremo distal de la parte de punta distal, hasta una segunda posición en la que la parte de punta distal está dispuesta sobre una parte de extremo proximal del balón y una parte de extremo distal del  
15 tercer vástago rodea la parte de extremo distal del primer vástago, y en el que la pluralidad de acanaladuras de expansión helicoidales internas están configuradas para reducir el enganche entre los dobleces del balón y la pluralidad de acanaladuras de expansión helicoidales internas cuando el balón se hace rotar con la rotación del primer vástago cuando la parte de punta distal está en la segunda posición.

20 Ejemplo 35. El aparato de suministro de cualquier ejemplo en la presente memoria, en particular el ejemplo 34, en el que el resalte es un resalte distal dispuesto dentro de una parte de extremo distal del balón y montado en la parte de extremo distal del segundo vástago y en el que, cuando la parte de punta distal está en la primera posición, una parte de extremo distal del balón incluye una depresión radial que está deprimida hacia dentro, hacia el eje longitudinal central, en relación con la superficie radial más exterior del resalte distal.

25 Ejemplo 36. El aparato de suministro de cualquier ejemplo en la presente memoria, en particular el ejemplo 35, en el que la depresión radial de la parte de extremo distal del balón está configurada para expandirse radialmente cuando la parte de punta distal se mueve desde la primera posición hasta la segunda posición.

30 Ejemplo 37. Un aparato de suministro, que comprende: un primer vástago configurado para rotar alrededor de un eje longitudinal central del aparato de suministro para alinear rotacionalmente una válvula protésica montada en el aparato de suministro con la anatomía nativa en un sitio de implantación objetivo; un segundo vástago que se extiende a través del primer vástago y que presenta una parte de extremo distal que se extiende distalmente más allá de una parte de extremo distal del primer vástago; un balón inflable acoplado a la parte de extremo distal del  
35 primer vástago; y un cuerpo polimérico montado en la parte de extremo distal del segundo vástago y un marcador radiopaco montado en o incrustado dentro del cuerpo polimérico.

Ejemplo 38. El aparato de suministro de cualquier ejemplo en la presente memoria, **en particular el ejemplo 37**, en el que el cuerpo polimérico es un resalte distal dispuesto dentro de una parte de extremo distal del balón y montado en la parte de extremo distal del segundo vástago.

40 Ejemplo 39. El aparato de suministro de cualquier ejemplo en la presente memoria, en particular el ejemplo 37 o el ejemplo 33, en el que el resalte distal está dispuesto proximal y adyacente a un cono de punta del aparato de suministro, estando montado el cono de punta en la parte de extremo distal del segundo vástago y en el que el resalte distal está configurado de manera que cuando la válvula protésica se monta en el balón en un estado comprimido radialmente, el resalte distal resiste el movimiento de la válvula protésica en relación con el balón en una dirección axial.

45 Ejemplo 40. El aparato de suministro de cualquier ejemplo en la presente memoria, en particular cualquiera de los ejemplos 37-39, en el que el resalte distal comprende una parte de base y una parte ensanchada, extendiéndose la parte ensanchada radialmente hacia fuera desde la parte de base, hacia una parte de montaje de válvula del aparato de suministro, estando configurada la parte de montaje de válvula para recibir la válvula protésica en un estado comprimido radialmente, y en el que el marcador está dispuesto sobre o incrustado dentro de la parte ensanchada.

50 Ejemplo 41. El aparato de suministro de cualquier ejemplo en la presente memoria, en particular el ejemplo 40, en el que la parte ensanchada incluye una pluralidad de alas que se ensanchan radialmente hacia fuera desde la parte de base, en una dirección proximal y formando un ángulo en relación con el eje longitudinal central, y que están separadas entre sí alrededor de una circunferencia de la parte ensanchada, y en el que el marcador está  
55 centrado en una de la pluralidad de alas de manera que el marcador está centrado a lo largo del eje longitudinal central.

60 Ejemplo 42. El aparato de suministro de cualquier ejemplo en la presente memoria, en particular el ejemplo 37, en el que el cuerpo polimérico es un cono de punta montado en la parte de extremo distal del aparato de suministro y en el que el cono de punta está dispuesto distal a una parte de montaje de válvula del aparato de suministro, estando configurada la parte de montaje de válvula para recibir la válvula protésica en un estado comprimido  
65

radialmente y en el que el balón se superpone a la parte de montaje de válvula.

5 Ejemplo 43. El aparato de suministro de cualquier ejemplo en la presente memoria, en particular el ejemplo 37, en el que el cuerpo polimérico es un resalte proximal dispuesto dentro de una parte de extremo proximal del balón, estando el resalte proximal dispuesto proximal a una parte de montaje de válvula del aparato de suministro, estando configurada la parte de montaje de válvula para recibir la válvula protésica en un estado comprimido radialmente.

10 Ejemplo 44. El aparato de suministro de cualquier ejemplo en la presente memoria, en particular, cualquiera de los ejemplos 37-43, en el que el cuerpo polimérico no es radiopaco.

Ejemplo 45. El aparato de suministro de cualquier ejemplo en la presente memoria, en particular, cualquiera de los ejemplos 37-44, en el que el marcador es asimétrico en reflexión a lo largo de un eje que es paralelo al eje longitudinal central.

15 Ejemplo 46. El aparato de suministro de cualquier ejemplo en la presente memoria, en particular el ejemplo 45, en el que el marcador está conformado como una letra de un alfabeto.

20 Ejemplo 47. El aparato de suministro de cualquier ejemplo en la presente memoria, en particular cualquiera de los ejemplos 27-46, en el que el marcador es tantalo.

Ejemplo 48. El aparato de suministro de cualquier ejemplo en la presente memoria, en particular según cualquiera de los ejemplos 37-47, en el que el marcador comprende una aleación de platino-iridio.

25 Ejemplo 49. El aparato de suministro de cualquier ejemplo en la presente memoria, en particular cualquiera de los ejemplos 37-48, en el que el segundo vástago incluye una luz interior configurada para recibir un hilo guía y en el que está definido un espacio anular entre una superficie exterior del segundo vástago y una superficie interior del primer vástago, estando el espacio anular configurado para recibir un fluido de inflado y acoplado en comunicación fluidica un paso de fluido formado entre la superficie exterior de la parte de extremo distal del segundo vástago y una superficie interior del balón.

30 Ejemplo 50. El aparato de suministro de cualquier ejemplo en la presente memoria, en particular cualquiera de los ejemplos 37-49, en el que el primer vástago comprende una primera capa de material trenzado y una segunda capa de material trenzado incrustadas en el mismo, en el que la primera capa de material trenzado se extiende a lo largo de toda la longitud del primer vástago, desde un extremo proximal hasta un extremo distal del primer vástago, y la segunda capa de material trenzado se extiende por la mayor parte de toda la longitud del primer vástago, desde el extremo proximal hasta una distancia separada lejos del extremo distal.

35 Ejemplo 51. El aparato de suministro de cualquier ejemplo en la presente memoria, en particular cualquiera de los ejemplos 37-50, en el que el primer vástago está dispuesto dentro de y configurado para rotar en relación con un tercer vástago del aparato de suministro y que comprende además una parte de asidero que incluye un mecanismo de orientación configurado para ajustar selectivamente la curvatura del tercer vástago.

40 Ejemplo 52. El aparato de suministro de cualquier ejemplo en la presente memoria, en particular cualquiera de los ejemplos 37-51, que comprende además un asidero que incluye uno o más mecanismos de ajuste configurados para ajustar el funcionamiento del aparato de suministro, en el que el primer vástago se extiende distalmente desde el asidero hasta la parte de extremo distal del primer vástago, en el que el primer vástago presenta una parte de extremo proximal que se extiende proximalmente desde el asidero hasta un adaptador, y que comprende además un mando giratorio montado en la parte de extremo proximal del primer vástago, estando el mando configurado para hacer rotar el primer vástago.

45 Ejemplo 53. El aparato de suministro de cualquier ejemplo en la presente memoria, en particular el ejemplo 52, en el que el adaptador comprende un cuerpo acoplado a la parte de extremo proximal, extendiéndose un primer orificio axialmente desde el cuerpo, en relación con el eje longitudinal central, y extendiéndose un segundo orificio formando un ángulo desde el cuerpo, en relación con el eje longitudinal central, en el que el primer orificio está acoplado a una luz interior del segundo vástago y configurado para recibir un hilo guía, y en el que el segundo orificio está acoplado en comunicación fluidica a un espacio anular definido entre una superficie exterior del segundo vástago y una superficie interior del primer vástago, estando el espacio anular acoplado en comunicación fluidica a un paso de fluido formado entre la superficie exterior de la parte de extremo distal del segundo vástago y una superficie interior del balón.

50 Ejemplo 54. El aparato de suministro de cualquier ejemplo en la presente memoria, en particular el ejemplo 53, en el que el segundo orificio está configurado para rotar alrededor del eje longitudinal central y en relación con el cuerpo y el primer orificio del adaptador.

55 Ejemplo 55. El aparato de suministro de cualquier ejemplo en la presente memoria, en particular cualquiera de los ejemplos 52-54, en el que el mando comprende un alojamiento exterior y un anclaje dispuesto dentro del

alojamiento exterior, en el que el anclaje está configurado para acoplar el mando a la parte de extremo proximal del primer vástago.

5 Ejemplo 56. El aparato de suministro de cualquier ejemplo en la presente memoria, en particular el ejemplo 55, en el que el alojamiento exterior incluye dos o más partes de alojamiento que están configuradas para acoplarse de manera amovible entre sí y acoplarse juntas alrededor del anclaje y alrededor del adaptador de manera que el anclaje y el adaptador estén encerrados dentro del alojamiento exterior.

10 Ejemplo 57. El aparato de suministro de cualquier ejemplo en la presente memoria, en particular el ejemplo 56, en el que el mando comprende además una tapa configurada para acoplarse a un extremo proximal del alojamiento exterior de manera que las dos o más partes de alojamiento se mantengan juntas.

15 Ejemplo 58. El aparato de suministro de cualquier ejemplo en la presente memoria, en particular cualquiera de los ejemplos 55-57, en el que el alojamiento exterior comprende uno o más indicadores que indican a un usuario de qué manera debe hacerse rotar el mando con el fin de alinear el marcador radiopaco con un hilo guía que discurre a través del centro del aparato de suministro.

20 Ejemplo 59. El aparato de suministro de cualquier ejemplo en la presente memoria, en particular el ejemplo 58, donde cada indicador comprende una marca impresa que incluye una línea que representa el hilo guía, una representación visual del marcador radiopaco a cada lado de la línea, y una flecha a cada lado de la línea que indica al usuario de qué manera hacer rotar el mando si el marcador radiopaco no aparece alineado con el hilo guía mediante fluoroscopia durante un procedimiento de implantación con el aparato de suministro.

25 Ejemplo 60. El aparato de suministro de cualquier ejemplo en la presente memoria, en particular el ejemplo 58 o el ejemplo 56, en el que el anclaje incluye una lengüeta de alineación configurada para alinear circunferencialmente el adaptador en relación con el marcador del cuerpo polimérico.

30 Ejemplo 61. El aparato de suministro de cualquier ejemplo en la presente memoria, en particular el ejemplo 60, en el que el anclaje incluye una parte de vástago que define una luz interior configurada para recibir y acoplarse alrededor de la parte de extremo proximal del primer vástago y en el que la lengüeta de alineación se extiende radialmente hacia fuera desde la parte de vástago.

35 Ejemplo 62. El aparato de suministro de cualquier ejemplo en la presente memoria, en particular el ejemplo 61, en el que la parte de vástago del anclaje incluye una o más nervaduras de centrado separadas alrededor de una circunferencia de la luz interior y que se extienden a lo largo de la luz interior y un hueco que se extiende entre una superficie exterior y una superficie interior de la parte de vástago y dispuesto en una parte central de la parte de vástago.

40 Ejemplo 63. El aparato de suministro de cualquier ejemplo en la presente memoria, en particular cualquiera de los ejemplos 37-62, en el que el balón incluye una pluralidad de dobleces solapantes enrollados alrededor del segundo vástago y superpuestos a una parte de montaje de válvula del aparato de suministro, estando configurada la parte de montaje de válvula para recibir la válvula protésica en un estado comprimido radialmente.

45 Ejemplo 64. El aparato de suministro de cualquier ejemplo en la presente memoria, en particular cualquiera de los ejemplos 37-63, que comprende además un tercer vástago que rodea el primer vástago, en el que el primer vástago está configurado para rotar dentro del tercer vástago y el primer vástago y el tercer vástago están configurados para trasladarse axialmente uno en relación con el otro, y en el que el tercer vástago incluye una parte de punta distal que incluye una pluralidad de acanaladuras de expansión helicoidales dispuestas en una superficie interior de la parte de punta distal y configuradas para permitir que la parte de punta distal se flexione radialmente hacia fuera.

50 Ejemplo 65. El aparato de suministro de cualquier ejemplo en la presente memoria, en particular el ejemplo 64, en el que la parte de punta distal puede moverse axialmente desde una primera posición, donde la parte de punta distal está dispuesta alejada de y fuera del balón y la parte de extremo distal del primer vástago se extiende distalmente más allá de un extremo distal de la parte de punta distal, hasta una segunda posición donde la parte de punta distal está dispuesta sobre una parte de extremo proximal del balón y una parte de extremo distal del tercer vástago rodea la parte de extremo distal del primer vástago, y en el que la pluralidad de acanaladuras de expansión helicoidales están configuradas para reducir el enganche entre los dobleces del balón y la pluralidad de acanaladuras de expansión helicoidales cuando el balón se hace rotar con la rotación del primer vástago cuando la parte de punta distal está en la segunda posición.

60 Ejemplo 66. El aparato de suministro de cualquier ejemplo en la presente memoria, en particular el ejemplo 65, que comprende además un resalte distal dispuesto dentro de una parte de extremo distal del balón y montado en la parte de extremo distal del segundo vástago y en el que, cuando la parte de punta distal está en la primera posición, la parte de extremo distal del balón incluye una depresión radial que está deprimida hacia dentro, hacia el eje longitudinal central, en relación con la superficie radial más exterior del resalte distal.

Ejemplo 67. El aparato de suministro de cualquier ejemplo en la presente memoria, en particular el ejemplo 66, en el que la depresión radial de la parte de extremo distal del balón está configurada para expandirse radialmente cuando la parte de punta distal se mueve desde la primera posición hasta la segunda posición.

5

Ejemplo 68. Un conjunto médico para reemplazar una válvula nativa de un corazón, que comprende: un aparato de suministro, comprendiendo el aparato de suministro: un primer vástago configurado para rotar alrededor de un eje longitudinal central del aparato de suministro; un segundo vástago que se extiende a través del primer vástago y que presenta una parte de extremo distal que se extiende distalmente más allá de una parte de extremo distal del primer vástago; un balón inflable acoplado a la parte de extremo distal del primer vástago; y un marcador radiopaco dispuesto en una parte de extremo distal del aparato de suministro. El conjunto médico comprende además una válvula cardiaca protésica montada en una configuración comprimida radialmente sobre y alrededor del balón, en el que el marcador está decalado, en una dirección circunferencial en relación con el eje longitudinal central, de una ubicación de una comisura seleccionada de la válvula cardiaca protésica, en el que el primer vástago está configurado para rotar para alinear rotacionalmente el marcador en la válvula nativa de manera que, después de inflar el balón para expandir radialmente la válvula cardiaca protésica, la válvula cardiaca protésica se implanta con la comisura seleccionada de la válvula cardiaca protésica alineada circunferencialmente con una comisura objetivo de la válvula nativa.

10

15

20

Ejemplo 69. El conjunto médico de cualquier ejemplo en la presente memoria, en particular el ejemplo 68, en el que el marcador radiopaco es asimétrico en reflexión a lo largo de un eje que es paralelo a un eje longitudinal central del aparato de suministro.

25

Ejemplo 70. El conjunto médico de cualquier ejemplo en la presente memoria, en particular el ejemplo 68 o ejemplo 69, en el que el marcador está montado en o incrustado dentro de un cuerpo polimérico montado en la parte de extremo distal del segundo vástago.

30

Ejemplo 71. El conjunto médico de cualquier ejemplo en la presente memoria, en particular el ejemplo 70, en el que el marcador está montado en o incrustado dentro del cuerpo polimérico en una ubicación separada radialmente hacia fuera de una superficie exterior de la parte de extremo distal del segundo vástago.

35

Ejemplo 72. El conjunto médico de cualquier ejemplo en la presente memoria, en particular el ejemplo 70 o el ejemplo 71, en el que el cuerpo polimérico es un resalte distal dispuesto dentro del balón, distal a la válvula cardiaca protésica.

40

Ejemplo 73. El conjunto médico de cualquier ejemplo en la presente memoria, en particular el ejemplo 70 o el ejemplo 71, en el que el cuerpo polimérico es un resalte proximal dispuesto dentro del balón, proximal a la válvula cardiaca protésica.

45

Ejemplo 74. El conjunto médico de cualquier ejemplo en la presente memoria, en particular el ejemplo 70 o el ejemplo 71, en el que el cuerpo polimérico es un cono de punta, estando acoplado el cono de punta a la parte de extremo distal del segundo vástago, distal a la válvula cardiaca protésica.

50

Ejemplo 75. El conjunto médico de cualquier ejemplo en la presente memoria, en particular cualquiera de los ejemplos 68-74, en el que el balón está doblado y enrollado radialmente alrededor del segundo vástago, por debajo de la válvula cardiaca protésica comprimida radialmente.

55

Ejemplo 76. El conjunto médico de cualquier ejemplo en la presente memoria, en particular cualquiera de los ejemplos 68-75, que comprende además un hilo guía que se extiende a través del segundo vástago y a través del centro de la parte de extremo distal del aparato de suministro.

60

Ejemplo 77. El conjunto médico de cualquier ejemplo en la presente memoria, en particular cualquiera de los ejemplos 68-76, en el que el marcador está configurado para indicar una ubicación de la comisura seleccionada de la válvula cardiaca protésica después de expandir radialmente la válvula cardiaca protésica mediante el inflado del balón.

65

Ejemplo 78. El conjunto médico de cualquier ejemplo en la presente memoria, en particular cualquiera de los ejemplos 68-77, en el que el primer vástago comprende dos capas de un material trenzado incrustadas en el mismo, en el que una primera capa de las dos capas del material trenzado se extiende a lo largo de toda la longitud del primer vástago y una segunda capa de las dos capas del material trenzado es más corta que la primera capa.

Ejemplo 79. El conjunto médico de cualquier ejemplo en la presente memoria, en particular cualquiera de los ejemplos 68-78, en el que el aparato de suministro comprende además un tercer vástago y un mecanismo de orientación configurado para ajustar selectivamente la curvatura del tercer vástago y en el que el primer vástago está configurado para rotar dentro del tercer vástago.

- 5 Ejemplo 80. El conjunto médico de cualquier ejemplo en la presente memoria, en particular cualquiera de los ejemplos 68-79, que comprende además un asidero que incluye uno o más mecanismos de ajuste configurados para ajustar el funcionamiento del aparato de suministro, en el que el primer vástago se extiende distalmente desde el asidero hasta la parte de extremo distal del primer vástago, en el que el primer vástago presenta una parte de extremo proximal que se extiende proximalmente desde el asidero, y que comprende además un mando giratorio montado en la parte de extremo proximal del primer vástago, estando el mando configurado para hacer rotar el primer vástago.
- 10 Ejemplo 81. El conjunto médico de cualquier ejemplo en la presente memoria, en particular el ejemplo 80, que comprende además un adaptador montado en la parte de extremo proximal del primer vástago, en el que el adaptador comprende un cuerpo acoplado a la parte de extremo proximal, extendiéndose un primer orificio axialmente desde el cuerpo, en relación con el eje longitudinal central, y extendiéndose un segundo orificio formando un ángulo desde el cuerpo, en relación con el eje longitudinal central, en el que el primer orificio está acoplado a una luz interior del segundo vástago y configurado para recibir un hilo guía, y en el que el segundo orificio está acoplado en comunicación fluidica a un espacio anular definido entre una superficie exterior del segundo vástago y una superficie interior del primer vástago, estando el espacio anular acoplado en comunicación fluidica a un paso de fluido formado entre la superficie exterior de la parte de extremo distal del segundo vástago y una superficie interior del balón.
- 20 Ejemplo 82. El conjunto médico de cualquier ejemplo en la presente memoria, en particular el ejemplo 81, en el que el segundo orificio está configurado para rotar alrededor del eje longitudinal central y en relación con el cuerpo y el primer orificio del adaptador.
- 25 Ejemplo 83. El conjunto médico de cualquier ejemplo en la presente memoria, en particular cualquiera de los ejemplos 81-82, en el que el mando comprende un alojamiento exterior y un anclaje dispuesto dentro del alojamiento exterior, en el que el anclaje está configurado para acoplar el mando a la parte de extremo proximal del primer vástago.
- 30 Ejemplo 84. El conjunto médico de cualquier ejemplo en la presente memoria, en particular el ejemplo 83, en el que el alojamiento exterior incluye dos o más partes de alojamiento que están configuradas para acoplarse de manera amovible entre sí y acoplarse juntas alrededor del anclaje y el adaptador.
- 35 Ejemplo 85. El conjunto médico de cualquier ejemplo en la presente memoria, en particular el ejemplo 83 o el ejemplo 76, en el que el anclaje incluye una lengüeta de alineación configurada para alinear circunferencialmente el adaptador en relación con el marcador de la parte de extremo distal del aparato de suministro.
- 40 Ejemplo 86. El conjunto médico de cualquier ejemplo en la presente memoria, en particular el ejemplo 85, en el que el anclaje incluye una parte de vástago que define una luz interior configurada para recibir y acoplarse alrededor de la parte de extremo proximal del primer vástago y en el que la lengüeta de alineación se extiende radialmente hacia fuera desde la parte de vástago.
- 45 Ejemplo 87. El conjunto médico de cualquier ejemplo en la presente memoria, en particular el ejemplo 86, en el que el anclaje incluye una o más partes de extensión que se extienden radialmente hacia fuera desde la parte de vástago y configuradas para coincidir con aberturas correspondientes dispuestas en el alojamiento exterior.
- 50 Ejemplo 88. El conjunto médico de cualquier ejemplo en la presente memoria, en particular cualquiera de los ejemplos 68-87, que comprende además un tercer vástago que rodea el primer vástago, en el que el primer vástago está configurado para rotar dentro del tercer vástago y el primer vástago y el tercer vástago están configurados para trasladarse axialmente uno en relación con el otro, y en el que el tercer vástago incluye una parte de punta distal que incluye una pluralidad de acanaladuras de expansión helicoidales dispuestas en una superficie interior de la parte de punta distal.
- 55 Ejemplo 89. El conjunto médico de cualquier ejemplo en la presente memoria, en particular el ejemplo 88, en el que la parte de punta distal puede moverse axialmente desde una primera posición, donde la parte de punta distal está dispuesta alejada de y fuera del balón y la parte de extremo distal del primer vástago se extiende distalmente más allá de un extremo distal de la parte de punta distal, hasta una segunda posición donde la parte de punta distal está dispuesta sobre una parte de extremo proximal del balón y una parte de extremo distal del tercer vástago rodea la parte de extremo distal del primer vástago, y en el que la pluralidad de acanaladuras de expansión helicoidales están configuradas para reducir el enganche entre los dobleces del balón y la pluralidad de acanaladuras de expansión helicoidales cuando el balón se hace rotar con la rotación del primer vástago cuando la parte de punta distal está en la segunda posición.
- 60 Ejemplo 90. El conjunto médico de cualquier ejemplo en la presente memoria, en particular el ejemplo 89, que comprende además un resalte distal dispuesto dentro de una parte de extremo distal del balón y montado en la parte de extremo distal del segundo vástago y en el que, cuando la parte de punta distal está en la primera posición, la parte de extremo distal del balón incluye una depresión radial que está deprimida hacia dentro, hacia el eje

longitudinal central, en relación con la superficie radial más exterior del resalte distal.

5 Ejemplo 91. El conjunto médico de cualquier ejemplo en la presente memoria, en particular el ejemplo 82, en el que la depresión radial de la parte de extremo distal del balón está configurada para expandirse radialmente cuando la parte de punta distal se mueve desde la primera posición hasta la segunda posición.

Ejemplo 92. El conjunto médico de cualquier ejemplo en la presente memoria, en particular el ejemplo 82 o el ejemplo 83, en el que el marcador está dispuesto sobre o incrustado dentro del resalte distal.

10 Ejemplo 93. El conjunto médico de cualquier ejemplo en la presente memoria, en particular cualquiera de los ejemplos 68-92, en el que la válvula cardiaca protésica incluye tres comisuras y está configurada para desplegarse en una válvula aórtica nativa.

15 Ejemplo 94. Un método, que comprende: hacer avanzar una parte de extremo distal de un aparato de suministro hacia una válvula nativa de un corazón, en el que una válvula cardiaca protésica se comprime radialmente alrededor de un balón inflable del aparato de suministro, en una parte de montaje de válvula del aparato de suministro; visualizar, mediante fluoroscopia y para una vista de obtención de imágenes seleccionada, una posición de un marcador radiopaco en la parte de extremo distal del aparato de suministro en relación con un hilo guía que se extiende a través de un vástago del aparato de suministro, en el que el marcador está decalado circunferencialmente de una comisura seleccionada de la válvula cardiaca protésica comprimida radialmente en una cantidad predeterminada que se determina basándose en la vista de obtención de imágenes seleccionada, y en el que el marcador es asimétrico en reflexión a lo largo de un eje que es paralelo a un eje longitudinal central del aparato de suministro; antes de cruzar la válvula nativa, hacer rotar el vástago del aparato de suministro, que hace rotar la válvula cardiaca protésica y el marcador, hasta que el marcador está centrado a lo largo del hilo guía y está en una orientación predeterminada en la vista de obtención de imágenes seleccionada; y hacer avanzar la parte de extremo distal del aparato de suministro que incluye la válvula cardiaca protésica comprimida radialmente a través de y hacia la válvula nativa e inflar el balón para expandir radialmente e implantar la válvula cardiaca protésica en la válvula nativa de manera que la comisura seleccionada de la válvula cardiaca protésica se alinee con una comisura objetivo de la válvula nativa, en el que durante el inflado, a medida que la válvula cardiaca protésica se expande radialmente, la válvula cardiaca protésica rota.

20

25

30

Ejemplo 95. El método de cualquier ejemplo en la presente memoria, en particular el ejemplo 94, en el que para una primera vista de obtención de imágenes seleccionada, la cantidad predeterminada de desviación es una primera cantidad y en el que para una segunda vista de obtención de imágenes seleccionada, la cantidad predeterminada de desviación es una segunda cantidad.

35

Ejemplo 96. El método de cualquier ejemplo en la presente memoria, **en particular el ejemplo 95**, en el que la primera vista de obtención de imágenes seleccionada es una vista de obtención de imágenes de tres cúspides y la segunda vista de obtención de imágenes seleccionada es una vista de obtención de imágenes de superposición de cúspides derecha/izquierda y en el que la válvula nativa es una válvula aórtica nativa.

40

Ejemplo 97. El método de cualquier ejemplo en la presente memoria, en particular cualquiera de los ejemplos 94-96, en el que hacer rotar el vástago del aparato de suministro incluye hacer rotar un mando dispuesto en una parte de extremo proximal del vástago que se extiende proximalmente desde un asidero del aparato de suministro y en el que el vástago del aparato de suministro se extiende a través del asidero y distalmente a la parte de extremo distal del aparato de suministro.

45

Ejemplo 98. El método de cualquier ejemplo en la presente memoria, en particular el ejemplo 97, en el que el balón está acoplado a un extremo distal del vástago.

50

Ejemplo 99. El método de cualquier ejemplo en la presente memoria, en particular cualquiera de los ejemplos 94-98, en el que la orientación predeterminada en la vista de obtención de imágenes seleccionada es una parte posterior directa de la vista de obtención de imágenes seleccionada.

55 Ejemplo 100. El método de cualquier ejemplo en la presente memoria, en particular el ejemplo 99, en el que el marcador presenta una primera orientación cuando está dispuesto delante del hilo guía dentro de la vista de obtención de imágenes seleccionada y una segunda orientación diferente cuando está dispuesto detrás del hilo guía dentro de la vista de obtención de imágenes seleccionada y en el que la rotación del vástago del aparato de suministro, que hace rotar la válvula cardiaca protésica y el marcador, incluye hacer rotar el vástago hasta que el marcador está centrado a lo largo del hilo guía y en su segunda orientación dentro de la vista de obtención de imágenes seleccionada, posicionando de ese modo el marcador en la parte posterior directa de la vista de obtención de imágenes seleccionada.

60

Ejemplo 101. El método de cualquier ejemplo en la presente memoria, en particular cualquiera de los ejemplos 94-98, en el que la orientación predeterminada en la vista de obtención de imágenes seleccionada es una parte frontal directa de la vista de obtención de imágenes seleccionada.

65

- 5 Ejemplo 102. El método de cualquier ejemplo en la presente memoria, en particular el ejemplo 101, en el que el  
 10 marcador presenta una primera orientación cuando está dispuesto delante del hilo guía dentro de la vista de  
 obtención de imágenes seleccionada y una segunda orientación diferente cuando está dispuesto detrás del hilo  
 guía dentro de la vista de obtención de imágenes seleccionada y en el que hacer rotar el vástago del aparato de  
 suministro, que hace rotar la válvula cardíaca protésica y el marcador, incluye hacer rotar el vástago hasta que el  
 marcador está centrado a lo largo del hilo guía y en su primera orientación dentro de la vista de obtención de  
 imágenes seleccionada, posicionando de ese modo el marcador en la parte frontal directa de la vista de obtención  
 de imágenes seleccionada.
- 15 Ejemplo 103. El método de cualquier ejemplo en la presente memoria, en particular cualquiera de los ejemplos 94-  
 102, en el que durante el inflado, a medida que la válvula cardíaca protésica se expande radialmente, la válvula  
 cardíaca protésica rota en una cantidad igual a la cantidad predeterminada de desviación entre el marcador y la  
 comisura seleccionada de la válvula cardíaca protésica cuando la válvula cardíaca protésica se comprime  
 radialmente alrededor del balón.
- 20 Ejemplo 104. El método de cualquier ejemplo en la presente memoria, en particular cualquiera de los ejemplos 94-  
 103, en el que el vástago es un primer vástago, en el que un segundo vástago se extiende a través del primer  
 vástago y presenta una parte de extremo distal que se extiende distalmente más allá de una parte de extremo  
 distal del primer vástago, y en el que el marcador está dispuesto sobre o incrustado dentro de un cuerpo polimérico  
 montado en la parte de extremo distal del segundo vástago.
- 25 Ejemplo 105. El método de cualquier ejemplo en la presente memoria, en particular el ejemplo 104, en el que el  
 cuerpo polimérico es un resalte distal montado en la parte de extremo distal del segundo vástago, distal a la válvula  
 cardíaca protésica cuando la válvula cardíaca protésica se comprime radialmente alrededor del balón, y en el que  
 el resalte distal está configurado para resistir el movimiento de la válvula cardíaca protésica en relación con el  
 balón cuando la válvula cardíaca protésica se comprime radialmente alrededor del balón.
- 30 Ejemplo 106. Un método, que comprende: recibir una válvula cardíaca protésica montada en una parte de extremo  
 distal de un aparato de suministro, alrededor de un balón inflable del aparato de suministro y en una configuración  
 comprimida radialmente, en una posición predeterminada y en una orientación predeterminada en relación con el  
 aparato de suministro, de manera que una comisura seleccionada de la válvula cardíaca protésica está desviada,  
 en una dirección circunferencial en relación con un eje longitudinal central del aparato de suministro, de un  
 35 marcador radiopaco en la parte de extremo distal del aparato de suministro en una cantidad predeterminada, en el  
 que el marcador es asimétrico en reflexión a través de un eje longitudinal del marcador que es paralelo al eje  
 longitudinal central; hacer avanzar la parte de extremo distal hacia una válvula nativa de un corazón; antes de  
 cruzar la válvula nativa con la parte de extremo distal del aparato de suministro y mientras se obtienen imágenes  
 del corazón, hacer rotar juntos, el balón y la válvula cardíaca protésica comprimida radialmente, hasta que el  
 40 marcador está en una orientación seleccionada en relación con un hilo guía que se extiende a través de un vástago  
 del aparato de suministro, dentro de una vista de obtención de imágenes; y hacer avanzar la válvula cardíaca  
 protésica comprimida radialmente con el aparato de suministro hacia la válvula nativa e inflar el balón para expandir  
 radialmente e implantar la válvula cardíaca protésica en la válvula nativa de manera que la comisura seleccionada  
 de la válvula cardíaca protésica se alinee con una comisura objetivo de la válvula nativa.
- 45 Ejemplo 107. El método de cualquier ejemplo en la presente memoria, en particular el ejemplo 106, en el que la  
 orientación seleccionada incluye que el eje longitudinal del marcador esté alineado axialmente con el hilo guía y  
 que el marcador esté en una primera orientación de dos orientaciones que son imágenes especulares entre sí.
- 50 Ejemplo 108. El método de cualquier ejemplo en la presente memoria, en particular el ejemplo 107, en el que el  
 marcador es una letra de un alfabeto y en el que la primera orientación del marcador es una orientación legible del  
 derecho de la letra del alfabeto.
- 55 Ejemplo 109. El método de cualquier ejemplo en la presente memoria, en particular el ejemplo 107, en el que el  
 marcador es una letra de un alfabeto y en el que la primera orientación del marcador es una orientación legible del  
 revés de la letra del alfabeto.
- 60 Ejemplo 110. El método de cualquier ejemplo en la presente memoria, en particular cualquiera de los ejemplos  
 107-109, en el que la orientación seleccionada del marcador indica que el marcador está detrás del hilo guía en la  
 vista de obtención de imágenes y que el marcador está en la parte posterior de la vista de obtención de imágenes.
- 65 Ejemplo 111. El método de cualquier ejemplo en la presente memoria, en particular cualquiera de los ejemplos  
 107-109, en el que la orientación seleccionada del marcador indica que el marcador está delante del hilo guía en  
 la vista de obtención de imágenes y que el marcador está en una parte frontal de la vista de obtención de imágenes.
- Ejemplo 112. El método de cualquier ejemplo en la presente memoria, en particular cualquiera de los ejemplos  
 106-111, en el que la rotación incluye hacer rotar el vástago dentro de y en relación con un vástago exterior del

aparato de suministro, en el que el vástago exterior está configurado para flexionarse.

5 Ejemplo 113. El método de cualquier ejemplo en la presente memoria, en particular cualquiera de los ejemplos 106-112, en el que la cantidad predeterminada de desviación se determina basándose en un enrollamiento radial del balón alrededor del vástago del aparato de suministro y en una cantidad de rotación resultante que se produce durante el inflado del balón para expandir radialmente la válvula.

10 Ejemplo 114. El método de cualquier ejemplo en la presente memoria, en particular el ejemplo 113, en el que la cantidad predeterminada de desviación se basa adicionalmente en la vista de obtención de imágenes utilizada durante la obtención de imágenes del corazón, seleccionándose la vista de obtención de imágenes de una pluralidad de posibles vistas de obtención de imágenes.

15 Ejemplo 115. El método de cualquier ejemplo en la presente memoria, en particular, cualquiera de los ejemplos 106-114, en el que el marcador está dispuesto sobre o incrustado dentro de un cuerpo polimérico montado en una parte de extremo distal del vástago del aparato de suministro.

20 Ejemplo 116. El método de cualquier ejemplo en la presente memoria, en particular el ejemplo 115, en el que el cuerpo polimérico es un resalte distal montado en la parte de extremo distal del vástago, distal a la válvula cardiaca protésica, y configurado para resistir el movimiento de la válvula cardiaca protésica en relación con el balón.

Ejemplo 117. El método de cualquier ejemplo en la presente memoria, en particular, cualquiera de los ejemplos 106-116, en el que la comisura objetivo de la válvula nativa es una comisura entre una cúspide no coronaria y una cúspide coronaria izquierda de la válvula nativa.

25 Ejemplo 118. El método de cualquier ejemplo en la presente memoria, en particular, cualquiera de los ejemplos 106-117, en el que el vástago del aparato de suministro es un primer vástago que está dispuesto dentro de e incluye una parte de extremo distal que se extiende más allá de una parte de extremo distal de un segundo vástago del aparato de suministro y en el que hacer rotar juntos el balón y la válvula cardiaca protésica comprimida radialmente incluye accionar un mando giratorio para hacer rotar el segundo vástago, estando el balón acoplado a la parte de extremo distal del segundo vástago.

30 Ejemplo 119. Un método, que comprende: posicionar una válvula protésica, en un estado expandido radialmente, alrededor de una parte de extremo distal de un aparato de suministro, alrededor de un balón inflable del aparato de suministro, en una posición predeterminada y en una orientación predeterminada en relación con el aparato de suministro, de manera que una comisura seleccionada de la válvula protésica está desviada, en una dirección circunferencial en relación con un eje longitudinal central del aparato de suministro, de un marcador radiopaco en la parte de extremo distal del aparato de suministro en una cantidad predeterminada, en el que el marcador es asimétrico en reflexión a lo largo de un eje que es paralelo al eje longitudinal central; y fruncir la válvula protésica en un estado comprimido radialmente a y alrededor del balón y el aparato de suministro y mantener la desviación entre la comisura seleccionada de la válvula protésica y el marcador.

35 Ejemplo 120. El método de cualquier ejemplo en la presente memoria, en particular el ejemplo 119, en el que el posicionamiento comprende: posicionar la válvula protésica sobre un dispositivo de soporte de implante de manera que una o más comisuras de la válvula protésica se alineen con uno o más marcadores de alineación correspondientes en un anillo de alineación acoplado al dispositivo de soporte de implante y acoplar el dispositivo de soporte de implante a un primer lado de un dispositivo de fruncido; y unir un dispositivo de posicionamiento al aparato de suministro y acoplar el dispositivo de posicionamiento a un segundo lado del dispositivo de fruncido de manera que válvula cardiaca protésica se posicione alrededor de la parte de extremo distal del aparato de suministro, alrededor del balón, dentro del dispositivo de fruncido.

40 Ejemplo 121. El método de cualquier ejemplo en la presente memoria, en particular, el ejemplo 120, en el que la válvula cardiaca protésica, en el estado expandido radialmente, se recibe en una parte de soporte cónica del dispositivo de soporte de implante, extendiéndose la parte de soporte cónica hacia fuera desde una parte de acoplamiento del dispositivo de soporte de implante, incluyendo la parte de acoplamiento un elemento de alineación configurado para coincidir con una superficie de contacto correspondiente coincidente en el primer lado del dispositivo de fruncido.

45 Ejemplo 122. El método de cualquier ejemplo en la presente memoria, en particular, el ejemplo 121, en el que el fruncido incluye deslizar automáticamente el dispositivo de soporte de implante alejándole de la válvula protésica y fuera del dispositivo de fruncido durante el fruncido.

50 Ejemplo 123. El método de cualquier ejemplo en la presente memoria, en particular, cualquiera de los ejemplos 120-122, que comprende además seleccionar el anillo de alineación entre uno o más anillos de alineación basándose en una vista de obtención de imágenes deseada para visualizar la válvula protésica en la parte de extremo distal del aparato de suministro durante un procedimiento de implantación, en el que cada anillo de alineación del uno o más anillos de alineación presenta una disposición predeterminada diferente del uno o más

marcadores de alineación en el anillo de alineación.

5 Ejemplo 124. El método de cualquier ejemplo en la presente memoria, en particular, cualquiera de los ejemplos 120-122, que comprende además seleccionar un conjunto de marcadores de alineación en el anillo de alineación entre múltiples conjuntos de marcadores de alineación que están decalados circunferencialmente entre sí, basándose en una vista de obtención de imágenes deseada para visualizar la válvula protésica en la parte de extremo distal del aparato de suministro durante un procedimiento de implantación y posicionar la válvula protésica sobre el dispositivo de soporte de implante, de manera que una o más comisuras de la válvula protésica se alineen con uno o más marcadores de alineación correspondientes del conjunto de marcadores de alineación seleccionado en el anillo de alineación acoplado al dispositivo de soporte de implante.

15 Ejemplo 125. El método de cualquier ejemplo en la presente memoria, en particular cualquiera de los ejemplos 120-122, que comprende además seleccionar un conjunto de marcadores de alineación en el anillo de alineación entre múltiples conjuntos de marcadores de alineación que están decalados circunferencialmente entre sí, basándose en una anatomía nativa determinada de un corazón de un paciente en el que va a implantarse la válvula protésica, y posicionar la válvula protésica sobre el dispositivo de soporte de implante, de manera que una o más comisuras de la válvula protésica se alineen con uno o más marcadores de alineación correspondientes del conjunto de marcadores de alineación seleccionado en el anillo de alineación acoplado al dispositivo de soporte de implante.

20 Ejemplo 126. El método de cualquier ejemplo en la presente memoria, en particular cualquiera de los ejemplos 120-125, en el que unir el dispositivo de posicionamiento al aparato de suministro incluye acoplar una parte del dispositivo de posicionamiento alrededor de un vástago del aparato de suministro, proximal a una parte de montaje de válvula del aparato de suministro y una parte proximal del balón del aparato de suministro.

25 Ejemplo 127. Un aparato de suministro, que comprende: un primer vástago que incluye una parte de punta distal de sección decreciente; un segundo vástago que se extiende a través del primer vástago y configurado para rotar dentro del primer vástago, alrededor de un eje longitudinal central del aparato de suministro, en el que el primer vástago y el segundo vástago están configurados para trasladarse axialmente uno en relación con el otro; un tercer vástago que se extiende a través del segundo vástago y que presenta una parte de extremo distal que se extiende distalmente más allá de una parte de extremo distal del segundo vástago; un balón inflable acoplado a la parte de extremo distal del segundo vástago, estando dispuesto el balón alrededor de la parte de extremo distal del tercer vástago y superpuesto a una parte de montaje de válvula del aparato de suministro que está configurada para recibir una válvula protésica en un estado comprimido radialmente; y en el que la parte de punta distal del primer vástago incluye una parte de extremo proximal y una parte de extremo distal que presenta un diámetro exterior que aumenta en una dirección distal, incluyendo la parte de extremo distal una pluralidad de acanaladuras internas helicoidales dispuestas en una superficie interior de la parte de extremo distal, estando configuradas la pluralidad de acanaladuras internas helicoidales para reducir el enganche entre los dobleces del balón y la pluralidad de acanaladuras internas helicoidales cuando el balón se hace rotar con la rotación del segundo vástago.

40 Ejemplo 128. El aparato de suministro de cualquier ejemplo en la presente memoria, en particular el ejemplo 127, en el que las acanaladuras internas helicoidales de la pluralidad de acanaladuras internas helicoidales están separadas entre sí alrededor de una circunferencia de la parte de punta distal y en el que cada acanaladura interna helicoidal de la pluralidad de acanaladuras internas helicoidales se curva alrededor del eje longitudinal central.

45 Ejemplo 129. El aparato de suministro de cualquier ejemplo en la presente memoria, en particular el ejemplo 128, en el que la parte de extremo distal de la parte de punta distal incluye una pluralidad de acanaladuras externas helicoidales dispuestas en una superficie exterior de la parte de extremo distal y que están separadas entre sí alrededor de una circunferencia de la parte de punta distal.

50 Ejemplo 130. El aparato de suministro de cualquier ejemplo en la presente memoria, en particular el ejemplo 129, en el que la pluralidad de acanaladuras internas helicoidales están desviadas circunferencialmente de la pluralidad de acanaladuras externas helicoidales, de manera que una ubicación donde una acanaladura externa helicoidal se deprime hacia la superficie exterior de la parte de punta distal está dispuesta entre donde dos acanaladuras internas helicoidales adyacentes de la pluralidad de acanaladuras internas helicoidales se deprimen hacia la superficie interior de la parte de punta distal.

60 Ejemplo 131. El aparato de suministro de cualquier ejemplo en la presente memoria, en particular cualquiera de los ejemplos 127-130, en el que la parte de punta distal puede moverse axialmente desde una primera posición, donde la parte de punta distal está dispuesta alejada de y fuera del balón y la parte de extremo distal del segundo vástago se extiende distalmente más allá de un extremo distal de la parte de punta distal, hasta una segunda posición en la que la parte de punta distal está dispuesta sobre una parte de extremo proximal del balón y adyacente a un lado proximal de la parte de montaje de válvula.

65 Ejemplo 132. El aparato de suministro de cualquier ejemplo en la presente memoria, en particular el ejemplo 131, en el que la parte de punta distal está configurada para resistir el movimiento de la válvula protésica en relación

con el balón en una dirección axial cuando la parte de punta distal está en la segunda posición.

5 Ejemplo 133. El aparato de suministro de cualquier ejemplo en la presente memoria, en particular el ejemplo 132, que comprende además un resalte distal dispuesto dentro de una parte de extremo distal del balón y montado en la parte de extremo distal del tercer vástago, en el que el resalte distal incluye una parte ensanchada dispuesta adyacente a la parte de montaje de válvula configurada de manera que cuando la válvula protésica se monta en el balón en el estado comprimido radialmente, el resalte distal resiste el movimiento de la válvula protésica en relación con el balón en una dirección axial.

10 Ejemplo 134. El aparato de suministro de cualquier ejemplo en la presente memoria, en particular el ejemplo 133, en el que, cuando la parte de punta distal está en la primera posición, la parte de extremo distal del balón incluye una depresión radial que está deprimida radialmente hacia dentro, hacia el eje longitudinal central, en relación con la superficie radial más exterior de la parte ensanchada del resalte distal.

15 Ejemplo 135. El aparato de suministro de cualquier ejemplo en la presente memoria, en particular el ejemplo 134, que comprende además un cono de punta montado en la parte de extremo distal del tercer vástago, distal al resalte distal, y en el que la parte de extremo distal del balón se extiende sobre la parte ensanchada del resalte distal, luego se deprime radialmente hacia dentro, hacia una parte de base del resalte distal, y luego se extiende de nuevo radialmente hacia fuera hasta un extremo proximal del cono de punta para formar la depresión radial.

20 Ejemplo 136. El aparato de suministro de cualquier ejemplo en la presente memoria, en particular el ejemplo 134 o el ejemplo 135, en el que la depresión radial de la parte de extremo distal del balón está configurada para expandirse radialmente cuando la parte de punta distal se mueve desde la primera posición hasta la segunda posición.

25 Ejemplo 137. El aparato de suministro de cualquier ejemplo en la presente memoria, en particular cualquiera de los ejemplos 133-136, en el que un marcador radiopaco está dispuesto sobre o incrustado dentro del resalte distal.

30 Ejemplo 138. El aparato de suministro de cualquier ejemplo en la presente memoria, en particular cualquiera de los ejemplos 133-137, en el que un marcador radiopaco está dispuesto sobre o incrustado dentro de la parte ensanchada del resalte distal.

35 Ejemplo 139. El aparato de suministro de cualquier ejemplo en la presente memoria, en particular el ejemplo 137 o el ejemplo 138, en el que el marcador radiopaco es asimétrico a través de un eje que es paralelo al eje longitudinal central.

40 Ejemplo 140. El aparato de suministro de cualquier ejemplo en la presente memoria, en particular cualquiera de los ejemplos 127-139, en el que el segundo vástago comprende una primera capa de material trenzado y una segunda capa de material trenzado incrustadas en el mismo, en el que la primera capa de material trenzado se extiende a lo largo de toda la longitud del segundo vástago, desde un extremo proximal hasta un extremo distal del segundo vástago, y la segunda capa de material trenzado se extiende por la mayor parte de toda la longitud del segundo vástago, desde el extremo proximal hasta una distancia separada lejos del extremo distal.

45 Ejemplo 141. El aparato de suministro de cualquier ejemplo en la presente memoria, en particular cualquiera de los ejemplos 127-140, que comprende además: una parte de asidero, en el que el segundo vástago se extiende distalmente desde la parte de asidero y presenta una parte de extremo proximal que se extiende proximalmente desde la parte de asidero; y un mando montado en la parte de extremo proximal del segundo vástago y configurado para hacer rotar el segundo vástago en relación con el primer vástago.

50 Ejemplo 142. El aparato de suministro de cualquier ejemplo en la presente memoria, en particular el ejemplo 141, que comprende además un adaptador acoplado a la parte de extremo proximal del segundo vástago, incluyendo el adaptador un cuerpo acoplado a la parte de extremo proximal del segundo vástago, extendiéndose un primer orificio axialmente desde el cuerpo, en relación con el eje longitudinal central, y extendiéndose un segundo orificio formando un ángulo desde el cuerpo, en relación con el eje longitudinal central.

55 Ejemplo 143. El aparato de suministro de cualquier ejemplo en la presente memoria, en particular el ejemplo 142, en el que una luz interior del segundo orificio está acoplada en comunicación fluidica a un espacio anular definido entre una superficie interior del segundo vástago y una superficie exterior del tercer vástago y un paso de fluido formado entre la superficie exterior de la parte de extremo distal del tercer vástago y una superficie interior del balón.

60 Ejemplo 144. El aparato de suministro de cualquier ejemplo en la presente memoria, en particular cualquiera de los ejemplos 142 o el ejemplo 143, en el que el segundo orificio está configurado para rotar alrededor del eje longitudinal central y en relación con el cuerpo y el primer orificio del adaptador.

65 Ejemplo 145. El aparato de suministro de cualquier ejemplo en la presente memoria, en particular cualquiera de

los ejemplos 142-144, en el que el mando comprende un alojamiento exterior y un anclaje dispuesto dentro del alojamiento exterior, en el que el anclaje está configurado para acoplar el mando a la parte de extremo proximal del segundo vástago.

5 Ejemplo 146. El aparato de suministro de cualquier ejemplo en la presente memoria, en particular el ejemplo 145, en el que el alojamiento exterior incluye dos o más partes de alojamiento que están configuradas para acoplarse de manera amovible entre sí y acoplarse juntas alrededor del anclaje.

10 Ejemplo 147. El aparato de suministro de cualquier ejemplo en la presente memoria, en particular el ejemplo 145 o el ejemplo 146, en el que el anclaje incluye una lengüeta de alineación configurada para alinear el adaptador en relación con un marcador radiopaco dispuesto sobre o incrustado dentro de un cuerpo polimérico montado en la parte de extremo distal del tercer vástago.

15 Ejemplo 148. El aparato de suministro de cualquier ejemplo en la presente memoria, en particular el ejemplo 147, en el que el anclaje incluye una parte de vástago que define una luz interior configurada para recibir y acoplarse alrededor de la parte de extremo proximal del segundo vástago y en el que la lengüeta de alineación se extiende radialmente hacia fuera desde la parte de vástago.

20 Ejemplo 149. El aparato de suministro de cualquier ejemplo en la presente memoria, en particular el ejemplo 148, en el que la parte de vástago del anclaje incluye una o más nervaduras de centrado separadas alrededor de una circunferencia de la luz interior y que se extienden a lo largo de la luz interior.

25 Ejemplo 150. El aparato de suministro de cualquier ejemplo en la presente memoria, en particular el ejemplo 147 o el ejemplo 148, en el que un extremo distal de la parte de vástago del anclaje incluye una o más extensiones radiales que se extienden alrededor de una circunferencia de la parte de vástago y que están separadas entre sí, en una dirección axial, y en el que la una o más extensiones radiales están configuradas para coincidir con un interior de un elemento de manguito dispuesto alrededor de la parte de extremo proximal del segundo vástago y el extremo distal de la parte de vástago del anclaje, estando configurado el elemento de manguito para aliviar la tensión entre el mando y la parte de extremo proximal del segundo vástago.

30 Ejemplo 151. El aparato de suministro de cualquier ejemplo en la presente memoria, en particular cualquiera de los ejemplos 127-150, en el que el balón incluye una pluralidad de dobleces solapantes enrollados alrededor del segundo vástago.

35 Ejemplo 152. Un aparato de suministro, que comprende: una parte de asidero; un vástago giratorio que se extiende distalmente desde la parte de asidero y que presenta una parte de extremo proximal que se extiende proximalmente desde la parte de asidero hasta un adaptador, incluyendo el adaptador un cuerpo conectado a la parte de extremo proximal, extendiéndose un primer orificio axialmente desde el cuerpo, y extendiéndose un segundo orificio formando un ángulo desde el cuerpo, en una dirección que interseca un eje longitudinal central del aparato de suministro; un mando montado en la parte de extremo proximal del vástago giratorio, estando el mando configurado para hacer rotar el vástago giratorio; y un balón inflable acoplado a una parte de extremo distal del vástago giratorio y configurado para inflarse después de recibir fluido de inflado desde el segundo orificio.

45 Ejemplo 153. El aparato de suministro de cualquier ejemplo en la presente memoria, en particular el ejemplo 152, en el que la parte de asidero incluye uno o más elementos de ajuste configurados para controlar el funcionamiento del aparato de suministro.

50 Ejemplo 154. El aparato de suministro de cualquier ejemplo en la presente memoria, en particular el ejemplo 152, en el que un primer elemento de ajuste del uno o más elementos de ajuste está configurado como un mando giratorio que está configurado para ajustar la curvatura de una parte de extremo distal del aparato de suministro.

55 Ejemplo 155. El aparato de suministro de cualquier ejemplo en la presente memoria, en particular el ejemplo 153 o el ejemplo 154, en el que un segundo elemento de ajuste del uno o más elementos de ajuste está configurado como un mando giratorio configurado para ajustar una posición axial del vástago giratorio en relación con un vástago exterior del aparato de suministro que rodea el vástago giratorio.

60 Ejemplo 156. El aparato de suministro de cualquier ejemplo en la presente memoria, en particular cualquiera de los ejemplos 152-155, en el que el segundo orificio puede rotar alrededor de y en relación con el cuerpo del adaptador.

65 Ejemplo 157. El aparato de suministro de cualquier ejemplo en la presente memoria, en particular el ejemplo 156, en el que el segundo orificio incluye una parte de base dispuesta alrededor de una circunferencia de una parte proximal del cuerpo del adaptador y en el que el segundo orificio incluye un canal interior que se extiende desde una abertura en el segundo orificio, a través de una parte de vástago del segundo orificio, y a través de una parte de la parte de base conectada con la parte de vástago.

Ejemplo 158. El aparato de suministro de cualquier ejemplo en la presente memoria, en particular el ejemplo 157, en el que un sello está dispuesto entre la parte de base y la parte proximal del cuerpo del adaptador.

5 Ejemplo 159. El aparato de suministro de cualquier ejemplo en la presente memoria, en particular el ejemplo 157 o el ejemplo 158, en el que la parte proximal del cuerpo del adaptador incluye una acanaladura anular que define un canal anular que se extienden alrededor de al menos una parte de una circunferencia de la parte proximal del cuerpo del adaptador, en el que el canal anular está configurado para acoplar en comunicación fluidica el canal interior a un interior del balón.

10 Ejemplo 160. El aparato de suministro de cualquier ejemplo en la presente memoria, en particular el ejemplo 159, en el que el canal anular acopla en comunicación fluidica el canal interior a un espacio anular definido entre una superficie exterior de un vástago interior del aparato de suministro que se extiende a través del vástago giratorio y a través de la parte proximal del cuerpo del adaptador y una superficie interior de la parte proximal del cuerpo del adaptador.

15 Ejemplo 161. El aparato de suministro de cualquier ejemplo en la presente memoria, en particular cualquiera de los ejemplos 152-160, en el que la parte proximal del cuerpo del adaptador está unida al primer orificio.

20 Ejemplo 162. El aparato de suministro de cualquier ejemplo en la presente memoria, en particular cualquiera de los ejemplos 152-161, en el que el adaptador está conectado a la parte de extremo proximal del vástago giratorio mediante un conjunto de liberación de conector de vástago, comprendiendo el conjunto de liberación de conector de vástago: un manguito de liberación acoplado directamente a la parte de extremo proximal del vástago giratorio; y una pieza de inserción de adaptador acoplada directamente al adaptador, en el que el manguito de liberación se recibe dentro de una cavidad interior de la pieza de inserción de adaptador.

25 Ejemplo 163. Un conjunto que comprende: una parte de conexión de adaptador configurada para acoplarse a o formarse de manera solidaria con un adaptador; una pieza de inserción de adaptador configurada para recibirse dentro de una cavidad interior de la parte de conexión de adaptador y que comprende una cavidad interior que incluye una pluralidad de partes de cavidad, incluyendo la pluralidad de partes de cavidad una primera parte de cavidad con un primer diámetro y una segunda parte de cavidad con un segundo diámetro, siendo el segundo diámetro más pequeño que el primer diámetro; y un manguito de liberación que comprende una primera parte más ancha configurada para recibirse dentro de la primera parte de cavidad y una segunda parte más estrecha configurada para recibirse dentro de la segunda parte de cavidad, en el que la segunda parte del manguito de liberación está configurada para unirse radialmente hacia dentro en relación con un eje longitudinal central del conjunto.

30 Ejemplo 164. El conjunto de cualquier ejemplo en la presente memoria, en particular el ejemplo 163, en el que la segunda parte del manguito de liberación comprende un cuerpo que se estrecha desde la primera parte del manguito de liberación hasta una parte de collar más ancha de la segunda parte del manguito de liberación.

40 Ejemplo 165. El conjunto de cualquier ejemplo en la presente memoria, en particular el ejemplo 164, en el que la parte de collar se extiende radialmente hacia fuera desde una parte más estrecha del cuerpo de la segunda parte del manguito de liberación hasta un extremo del manguito de liberación y en el que la parte de collar presenta un tercer diámetro en el extremo del manguito de liberación que es más grande que un cuarto diámetro de una parte más ancha del cuerpo que se dispone adyacente a la primera parte del manguito de liberación.

45 Ejemplo 166. El conjunto de cualquier ejemplo en la presente memoria, en particular el ejemplo 165, en el que, cuando el manguito de liberación está dispuesto fuera de la pieza de inserción de adaptador, el tercer diámetro de la parte de collar es mayor que el segundo diámetro de la segunda parte de cavidad de la pieza de inserción de adaptador y en el que, cuando el manguito de liberación se recibe dentro de la cavidad interior de la pieza de inserción de adaptador y la parte de collar se dispone dentro de la segunda parte de cavidad, el tercer diámetro de la parte de collar es más pequeño o igual que el segundo diámetro de la segunda parte de cavidad.

50 Ejemplo 167. El conjunto de cualquier ejemplo en la presente memoria, en particular el ejemplo 164 o el ejemplo 236, en el que la segunda parte del manguito de liberación comprende una o más ranuras que se extienden axialmente a través del cuerpo y la parte de collar de la segunda parte del manguito de liberación y en el que la una o más ranuras están configuradas para permitir que la segunda parte del manguito de liberación se doble radialmente hacia dentro.

55 Ejemplo 168. El conjunto de cualquier ejemplo en la presente memoria, en particular el ejemplo 167, en el que la una o más ranuras incluyen una pluralidad de ranuras que están separadas entre sí alrededor de una circunferencia de la segunda parte del manguito de liberación.

60 Ejemplo 169. El conjunto de cualquier ejemplo en la presente memoria, en particular cualquiera de los ejemplos 163-168, en el que la cavidad interior de la pieza de inserción de adaptador incluye además una tercera parte de cavidad con un quinto diámetro que es más grande que el primer diámetro y en el que la primera parte del manguito

de liberación comprende una brida que está configurada para recibirse dentro de la tercera parte de cavidad.

Ejemplo 170. El conjunto de cualquier ejemplo en la presente memoria, en particular cualquiera de los ejemplos 163-169, que comprende además un elemento de sellado dispuesto dentro de una cuarta parte de cavidad de la cavidad interior de la pieza de inserción de adaptador, estando dispuesta la cuarta parte de cavidad adyacente a la segunda parte de cavidad y presentando un sexto diámetro que es más grande que el segundo diámetro de la segunda parte de cavidad.

Ejemplo 171. El conjunto de cualquier ejemplo en la presente memoria, en particular cualquiera de los ejemplos 163-169, que comprende además un vástago recibido dentro del manguito de liberación y acoplado al manguito de liberación en la segunda parte del manguito de liberación y en el que el vástago se acopla a la parte de conexión de adaptador mediante el manguito de liberación y la pieza de inserción de adaptador.

Ejemplo 172. Un aparato de suministro que comprende: una parte de asidero; un vástago giratorio que se extiende distalmente desde la parte de asidero y que presenta una parte de extremo proximal que se extiende proximalmente desde la parte de asidero; un adaptador en comunicación fluídica con una luz interior del vástago giratorio; un conjunto de liberación de conector de vástago que acopla la parte de extremo proximal del vástago giratorio al adaptador, comprendiendo el conjunto de liberación de conector de vástago: una pieza de inserción de adaptador acoplada al adaptador y que comprende una cavidad interior; y un manguito de liberación dispuesto alrededor de la parte de extremo proximal del vástago giratorio y posicionado dentro de la cavidad interior de la pieza de inserción de adaptador, estando el manguito de liberación acoplado a la pieza de inserción de adaptador, en el que una primera parte flexible del manguito de liberación está deprimida radialmente hacia dentro y se mantiene en contacto de acoplamiento con la parte de extremo proximal del vástago giratorio por medio de una presión radialmente hacia dentro desde la pieza de inserción de adaptador; y un balón inflable acoplado a una parte de extremo distal del vástago giratorio y configurado para inflarse después de recibir fluido de inflado desde el adaptador.

Ejemplo 173. El aparato de suministro de cualquier ejemplo en la presente memoria, en particular el ejemplo 172, en el que el manguito de liberación comprende la primera parte y una segunda parte y en el que la segunda parte es más grande en diámetro que la primera parte.

Ejemplo 174. El aparato de suministro de cualquier ejemplo en la presente memoria, en particular el ejemplo 173, en el que la primera parte del manguito de liberación comprende un cuerpo que se estrecha desde la segunda parte del manguito de liberación hasta una parte de collar más ancha de la primera parte del manguito de liberación.

Ejemplo 175. El aparato de suministro de cualquier ejemplo en la presente memoria, en particular el ejemplo 174, en el que la parte de collar se extiende radialmente hacia fuera desde una parte más estrecha del cuerpo de la primera parte del manguito de liberación hasta un extremo del manguito de liberación y en el que, cuando el manguito de liberación está dispuesto fuera de la pieza de inserción de adaptador, el diámetro de la parte de collar, en el extremo del manguito de liberación, es más grande que el diámetro de una parte más ancha del cuerpo que se dispone adyacente a la segunda parte del manguito de liberación.

Ejemplo 176. El aparato de suministro de cualquier ejemplo en la presente memoria, en particular el ejemplo 174 o el ejemplo 175, en el que la primera parte del manguito de liberación comprende una o más ranuras que se extienden axialmente a través del cuerpo y la parte de collar de la primera parte del manguito de liberación y en el que la una o más ranuras están configuradas para permitir que la primera parte del manguito de liberación se doble radialmente hacia dentro.

Ejemplo 177. El aparato de suministro de cualquier ejemplo en la presente memoria, en particular el ejemplo 176, en el que la una o más ranuras incluyen una pluralidad de ranuras que están separadas entre sí alrededor de una circunferencia de la segunda parte del manguito de liberación.

Ejemplo 178. El aparato de suministro de cualquier ejemplo en la presente memoria, en particular cualquiera de los ejemplos 173-177, en el que la cavidad interior de la pieza de inserción de adaptador incluye una pluralidad de partes de cavidad, incluyendo la pluralidad de partes de cavidad una primera parte de cavidad con un primer diámetro y una segunda parte de cavidad con un segundo diámetro, siendo el segundo diámetro más pequeño que el primer diámetro y en el que la segunda parte del manguito de liberación está dispuesta dentro de la primera parte de cavidad y la primera parte del manguito de liberación está dispuesta dentro de la segunda parte de cavidad.

Ejemplo 179. El aparato de suministro de cualquier ejemplo en la presente memoria, en particular el ejemplo 178, en el que el conjunto de liberación de conector de vástago comprende además un elemento de sellado dispuesto dentro de una tercera parte de cavidad de la cavidad interior de la pieza de inserción de adaptador y dispuesto alrededor de una superficie exterior de la parte de extremo proximal del vástago giratorio, estando la tercera parte de cavidad dispuesta adyacente a la segunda parte de cavidad y presentando un tercer diámetro que es más grande que el segundo diámetro de la segunda parte de cavidad.

5 Ejemplo 180. El aparato de suministro de cualquier ejemplo en la presente memoria, en particular cualquiera de los ejemplos 172-179, en el que el conjunto de liberación de conector de vástago comprende además un elemento de sellado dispuesto alrededor de la parte de extremo proximal del vástago giratorio y dentro de la cavidad interior de la pieza de inserción de adaptador, adyacente a un extremo de la primera parte del manguito de liberación.

10 Ejemplo 181. El aparato de suministro de cualquier ejemplo en la presente memoria, en particular cualquiera de los ejemplos 172-180, en el que la pieza de inserción de adaptador está configurada para recibirse dentro de una cavidad interior de una parte de conexión del adaptador.

Ejemplo 182. El aparato de suministro de cualquier ejemplo en la presente memoria, en particular cualquiera de los ejemplos 172-181, que comprende además un mando montado en la parte de extremo proximal del vástago giratorio, distal al adaptador, estando el mando configurado para hacer rotar el vástago giratorio.

15 En vista de las muchas realizaciones posibles a las que pueden aplicarse los principios de la tecnología divulgada, debe reconocerse que las realizaciones ilustradas son sólo ejemplos preferidos de la tecnología divulgada y no deben considerarse limitativos del alcance del contenido reivindicado. Más bien, el alcance del contenido reivindicado está definido por las reivindicaciones.

REIVINDICACIONES

1. Aparato de suministro (300), que comprende:
  - 5 un primer vástago (306) configurado para girar alrededor de un eje longitudinal central del aparato de suministro (300) para alinear rotacionalmente una válvula protésica montada sobre el aparato de suministro (300) con la anatomía nativa en un sitio de implantación objetivo;
  - 10 un segundo vástago (308) que se extiende a través del primer vástago (306) y que presenta una parte de extremo distal que se extiende distalmente más allá de una parte de extremo distal (316) del primer vástago (102);
  - un cono de punta (322) montado sobre la parte de extremo distal del segundo vástago (308);
  - 15 un balón inflable (318) acoplado a la parte de extremo distal (316) del primer vástago (306);
  - en el que el balón (318) está enrollado y plegado alrededor del segundo vástago (308) en una parte de montaje de válvula (324) del aparato de suministro (300),
  - 20 en el que el balón (318) incluye una pluralidad de dobleces (390) superpuestos cuando está en su configuración desinflada y cuando una válvula protésica está montada sobre el balón (318) y está radialmente comprimida alrededor del mismo.
2. Aparato de suministro (300) según la reivindicación 1, en el que el balón (318) está plegado de tal manera que los dobleces (390) tienen como resultado un diámetro de balón plegado minimizado.
3. Aparato de suministro (300) según la reivindicación 1 o 2, que comprende asimismo un conjunto de resalte de balón, en el que el conjunto de resalte de balón está configurado para mantener la válvula cardíaca protésica en una posición fija sobre el balón (318) durante el suministro a través de la vasculatura de un paciente.
- 30 4. Aparato de suministro (300) según la reivindicación 3, en el que el conjunto de resalte de balón incluye un resalte proximal y un resalte distal (326).
5. Aparato de suministro (300) según la reivindicación 4, en el que el resalte distal (326) incluye una parte ensanchada (331) dispuesta de manera adyacente a una parte de montaje de válvula (324).
- 35 6. Aparato de suministro (300) según la reivindicación 5, en el que la parte ensanchada (331) se extiende radialmente hacia fuera desde una parte de base (325) hacia la parte de montaje de válvula (324).
- 40 7. Aparato de suministro (300) según la reivindicación 5 o 6, en el que la parte ensanchada (331) incluye una pluralidad de alas que se ensanchan radialmente hacia fuera desde la parte de base (325), en una dirección proximal y en un ángulo con respecto al eje longitudinal central, y espaciadas entre sí alrededor de una circunferencia de la parte ensanchada (331).
- 45 8. Aparato de suministro (300) según cualquiera de las reivindicaciones 4 a 7, en el que el resalte distal (326) y/o el resalte proximal están montados sobre la parte de extremo distal del segundo vástago (308).
9. Aparato de suministro (300) según cualquiera de las reivindicaciones 4 a 8, en el que el resalte distal (326) está dispuesto de manera proximal y adyacente al cono de punta (332) del aparato de suministro (300).
- 50 10. Aparato de suministro (300) según cualquiera de las reivindicaciones 4 a 9, en el que el cono de punta (322), el resalte distal (326) y/o el resalte proximal es un cuerpo polimérico.
11. Aparato de suministro (300) según cualquiera de las reivindicaciones 1 a 10, en el que el aparato de suministro (300) comprende uno o más marcadores (353) configurados para indicar a un usuario una ubicación de un componente especificado del aparato de suministro (300), en el que el marcador (353) es un marcador radiopaco.
- 55 12. Aparato de suministro (300) según las reivindicaciones 10 y 11, en el que el marcador radiopaco (353) está montado sobre el cuerpo polimérico o incrustado dentro del mismo.
- 60 13. Aparato de suministro (300) según la reivindicación 11 o 12, en el que el marcador (353) es asimétrico en reflexión a lo largo de un eje que es paralelo al eje longitudinal central.
- 65 14. Aparato de suministro (300) según cualquiera de las reivindicaciones 10 a 13, en el que el marcador (353) es una banda marcadora, en el que la banda marcadora (353) está comprimida preferentemente de manera radial sobre el vástago interior (308).

- 5 15. Aparato de suministro (300) según cualquiera de las reivindicaciones 1 a 14, en el que el primer vástago (306) incluye dos capas de material trenzado o en espiral que están configuradas para aumentar la resistencia a la torsión del primer vástago (306), en el que el material trenzado comprende preferentemente metal o poli(tereftalato de etileno).

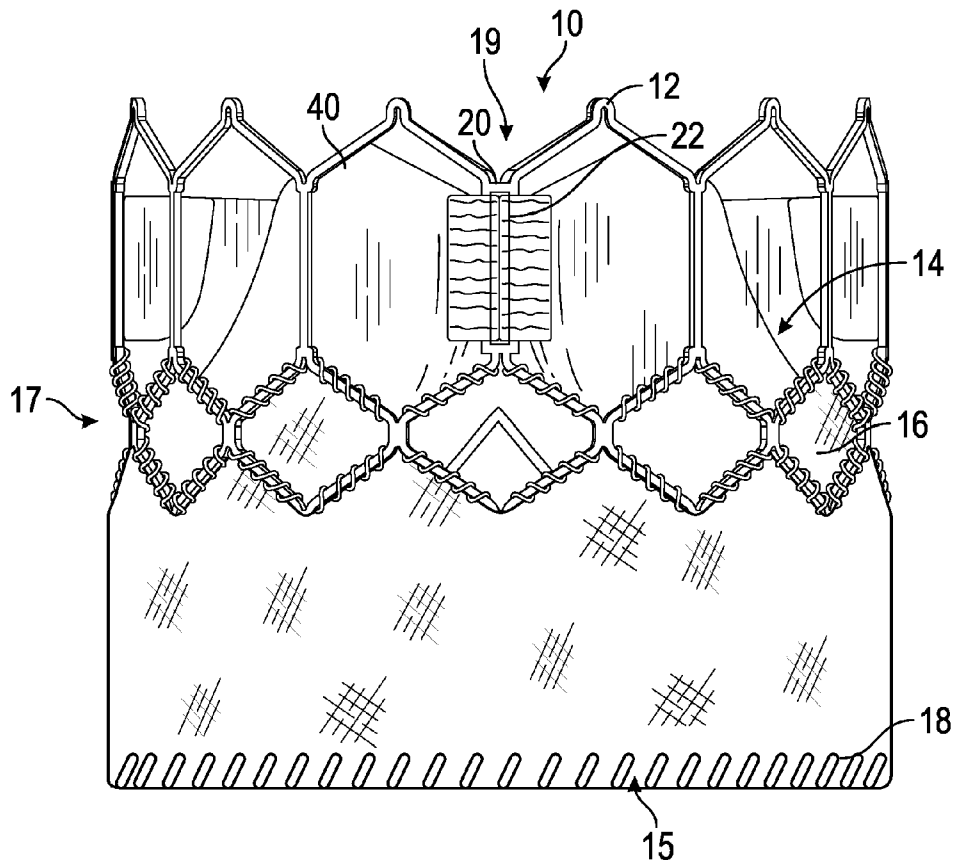


FIG. 1

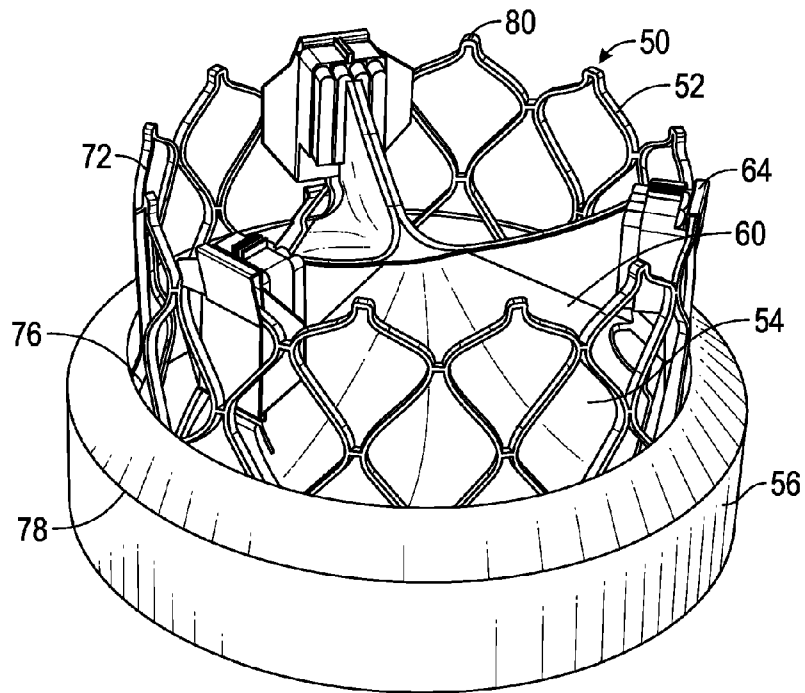


FIG. 2A

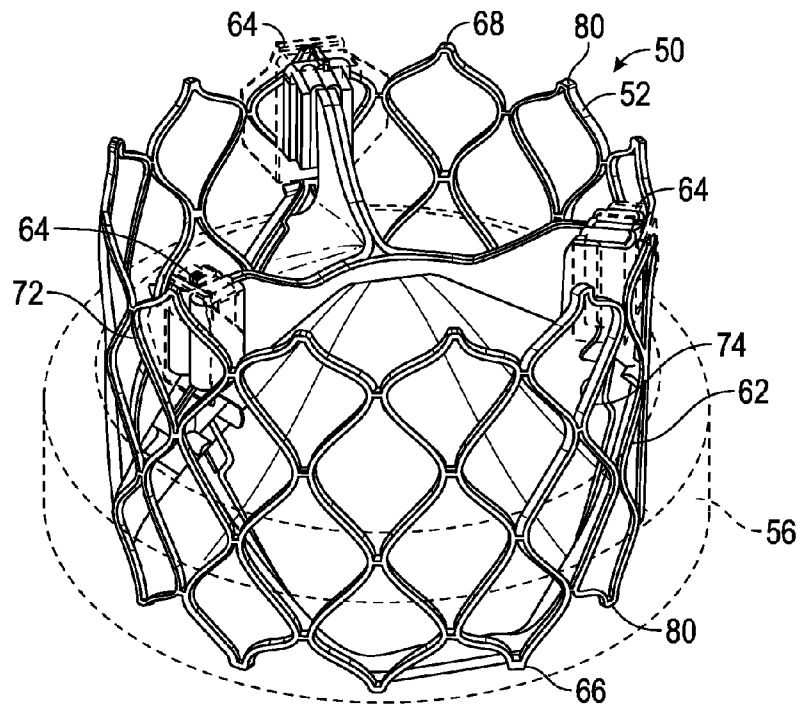


FIG. 2B

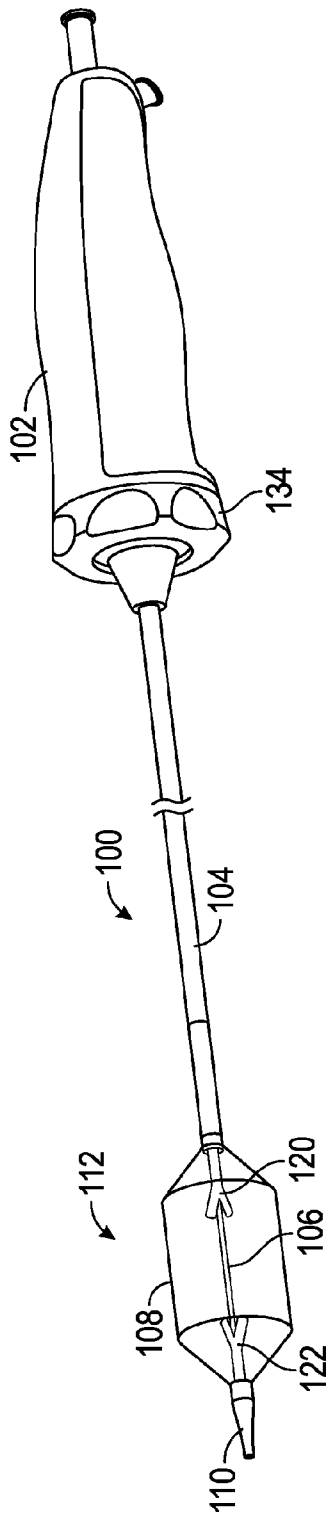


FIG. 3

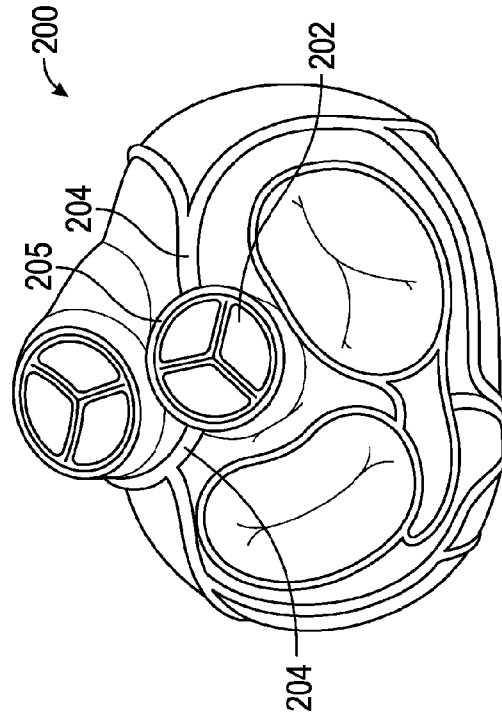


FIG. 4

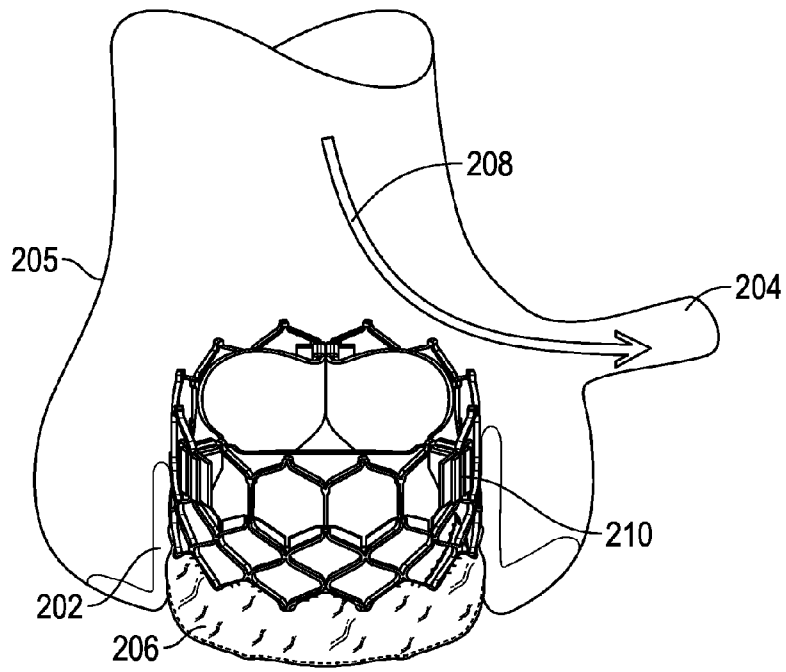


FIG. 5A

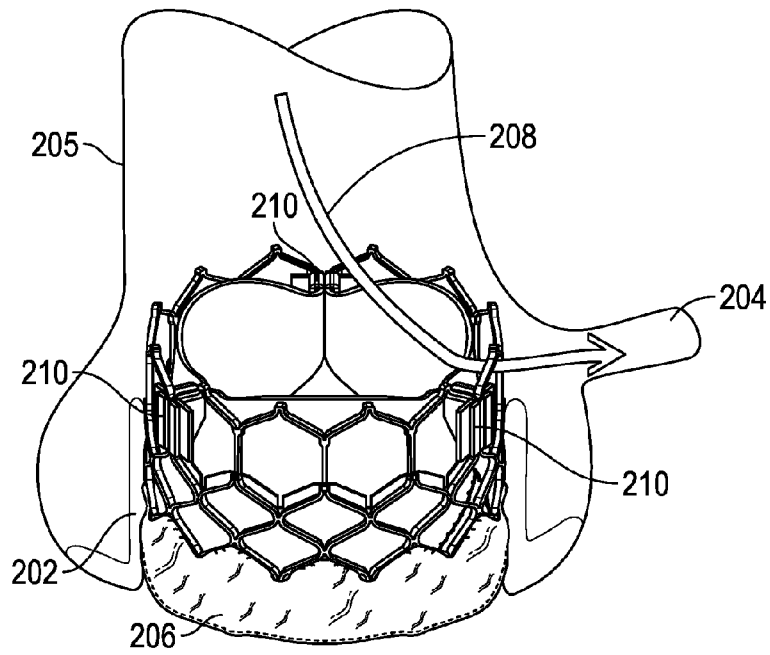


FIG. 5B

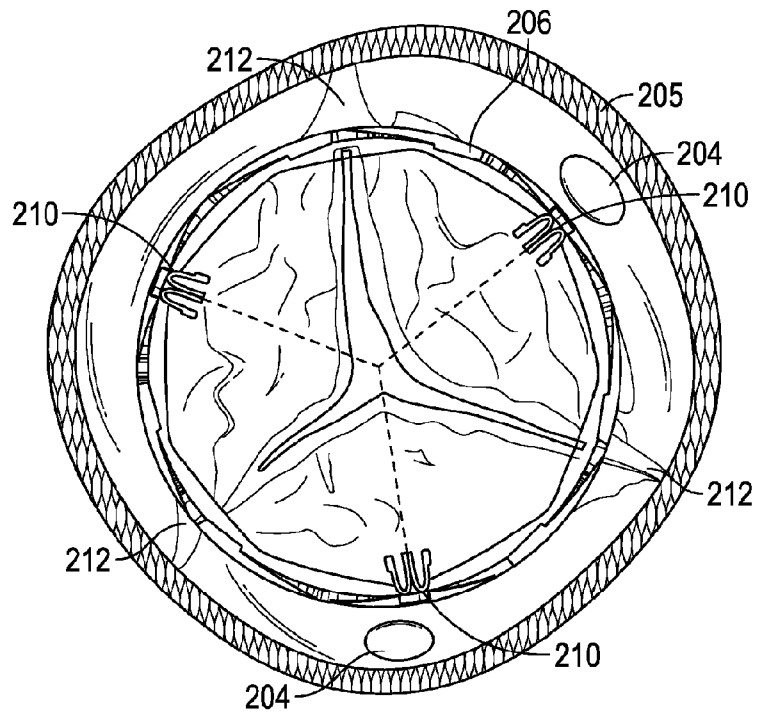


FIG. 6A

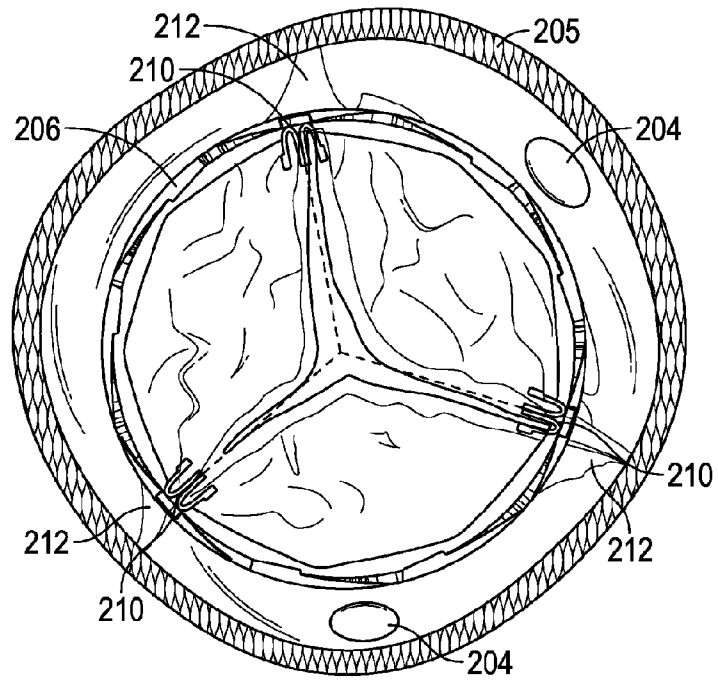


FIG. 6B

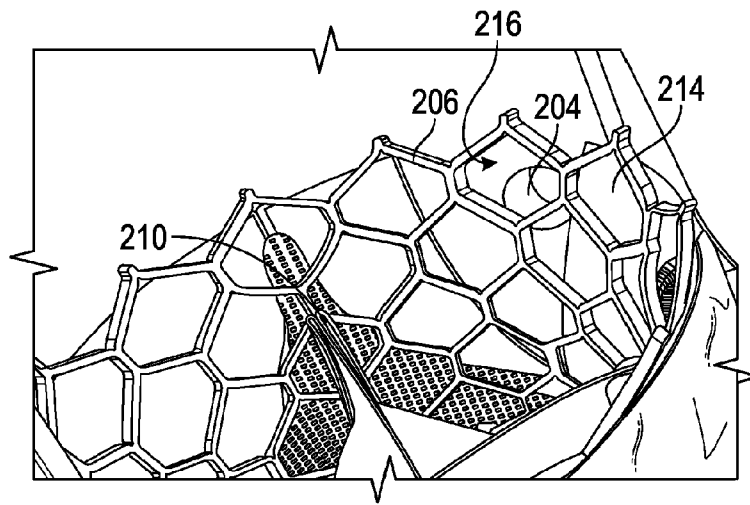


FIG. 7

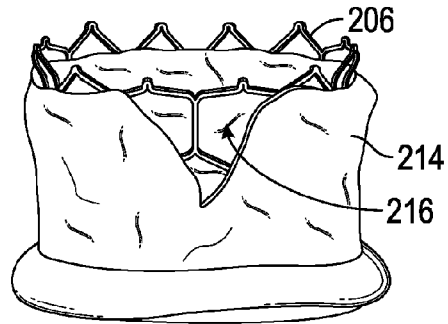


FIG. 8A

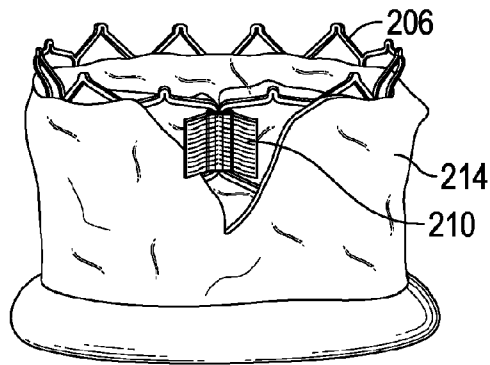


FIG. 8B

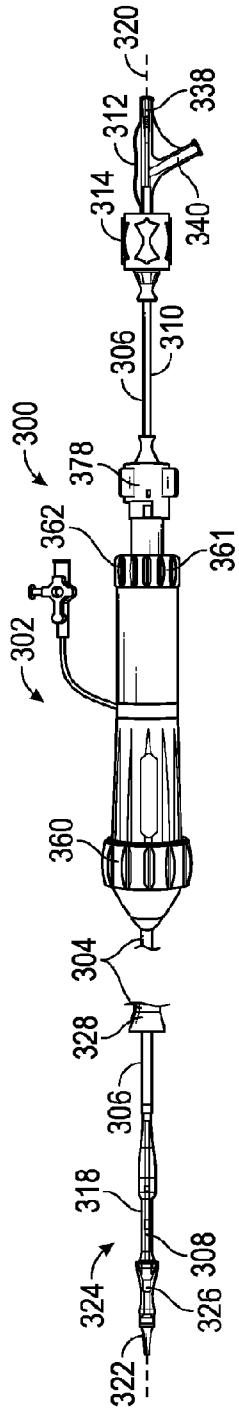


FIG. 9

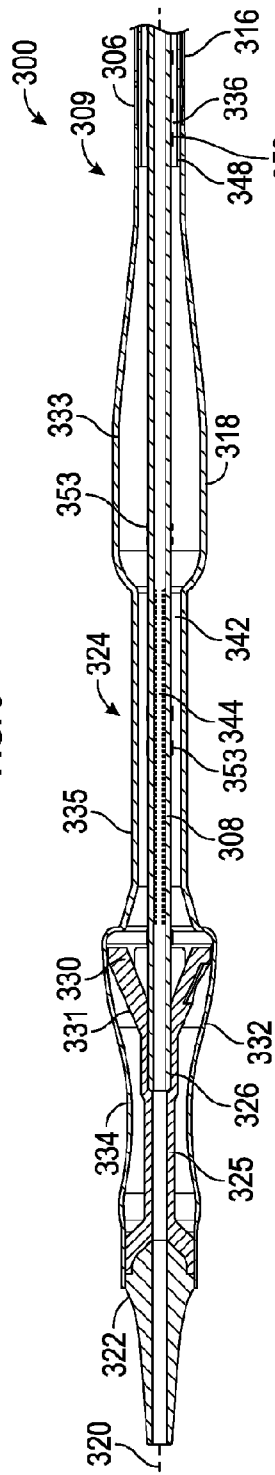


FIG. 10

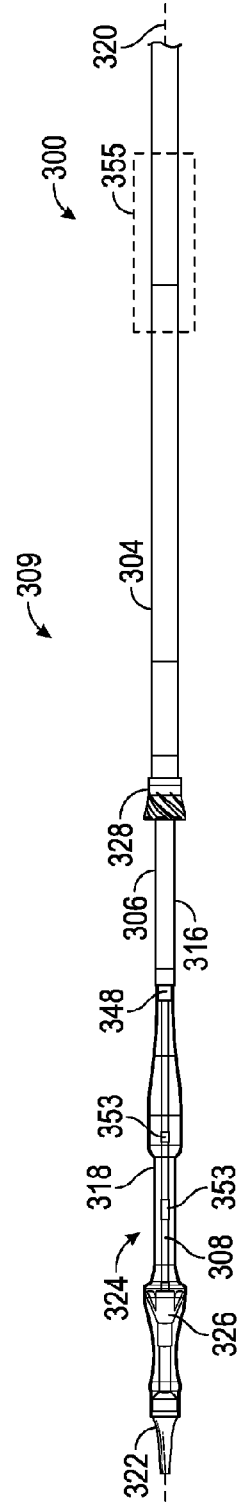


FIG. 11

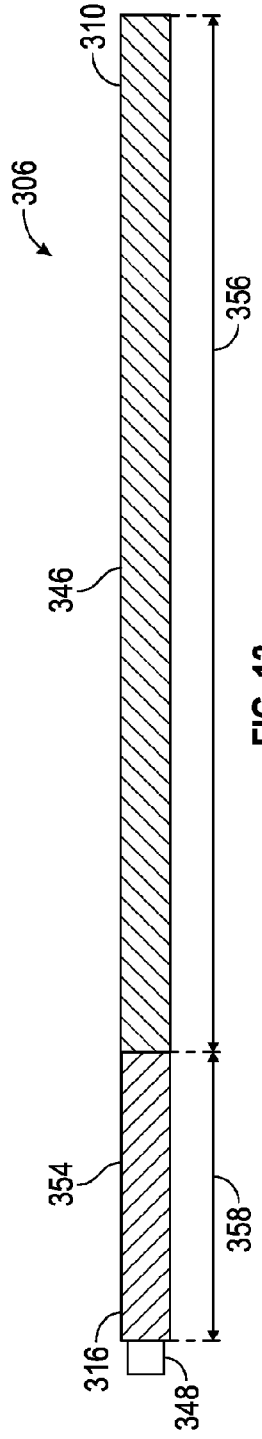


FIG. 12

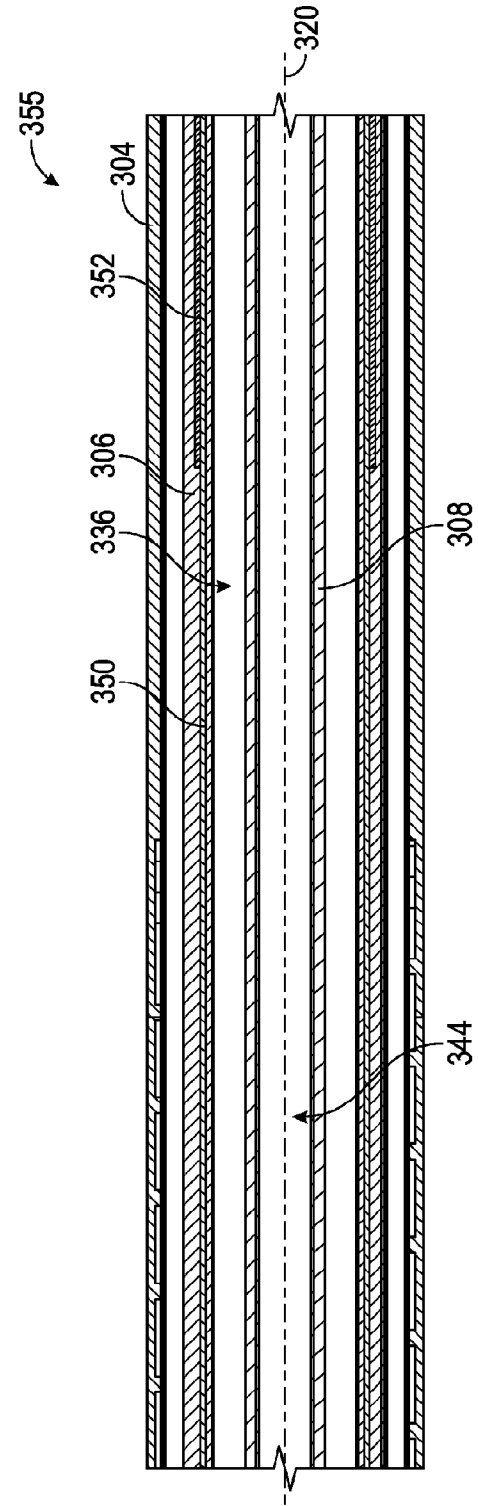


FIG. 13

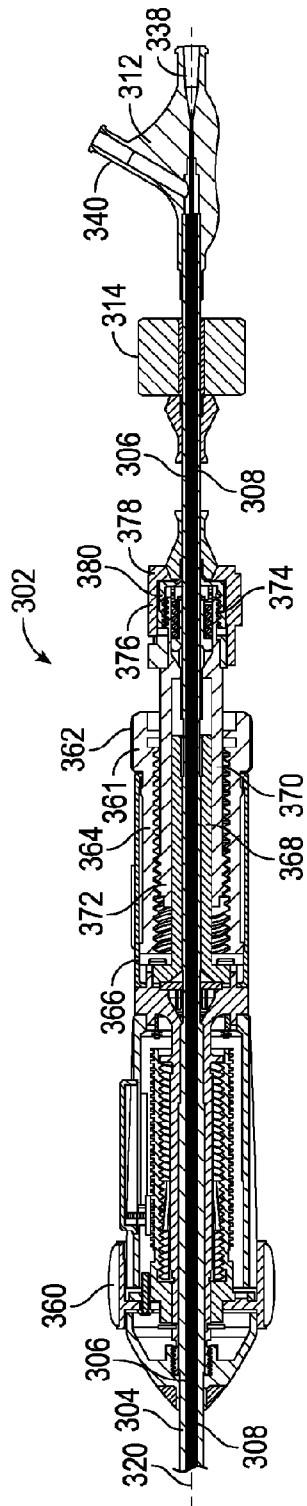
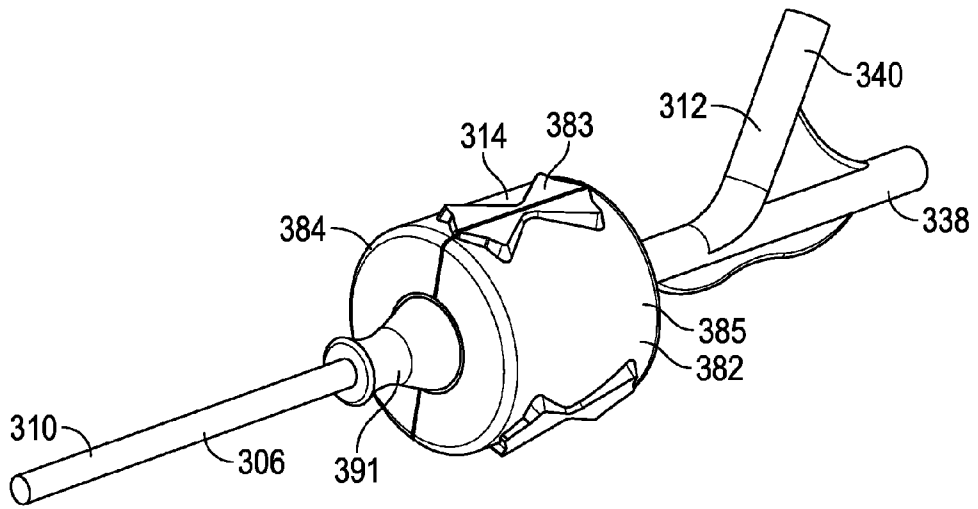
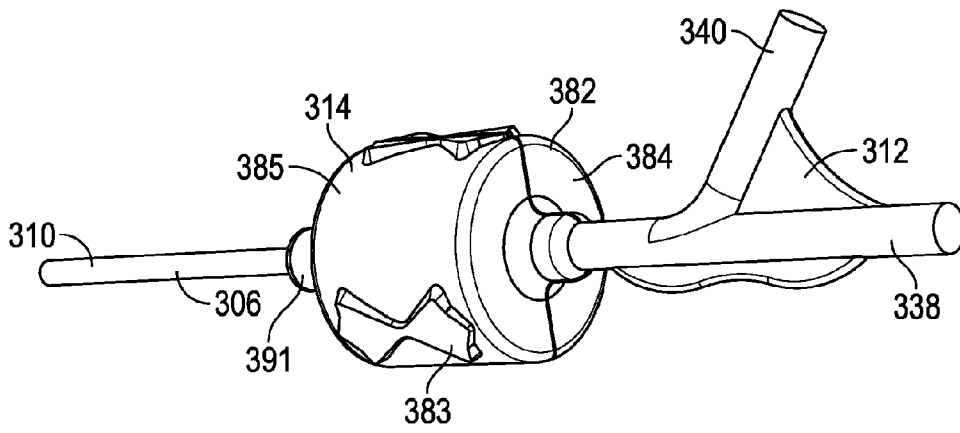


FIG. 14



**FIG. 15**



**FIG. 16**

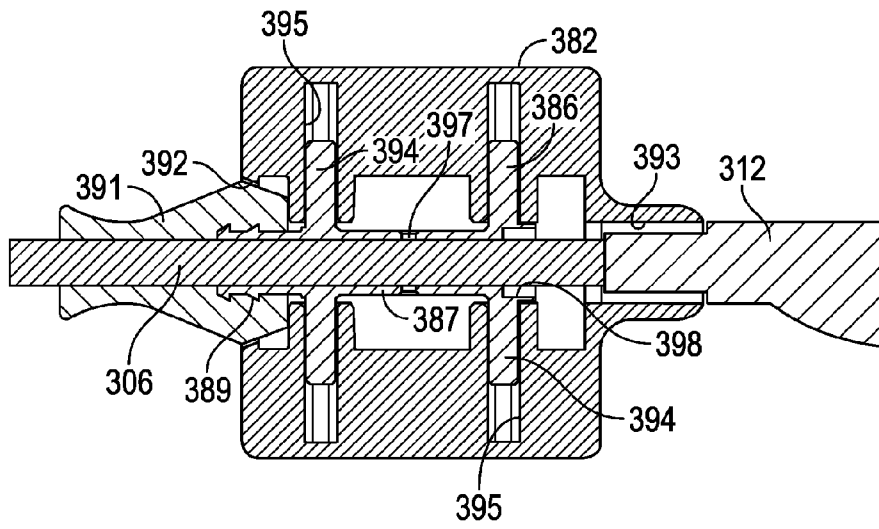


FIG. 17

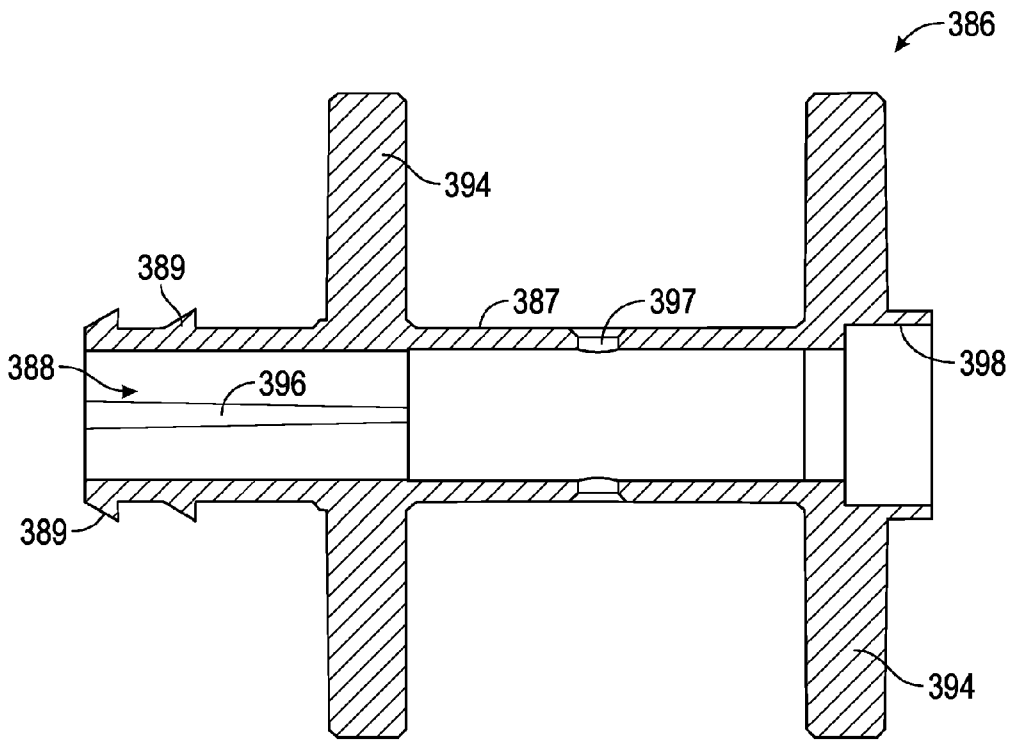
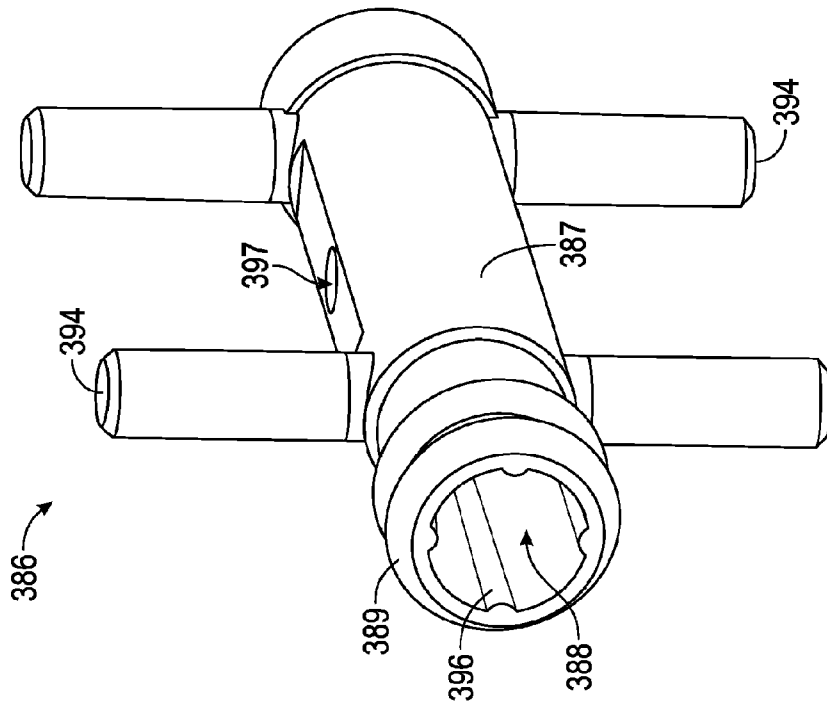
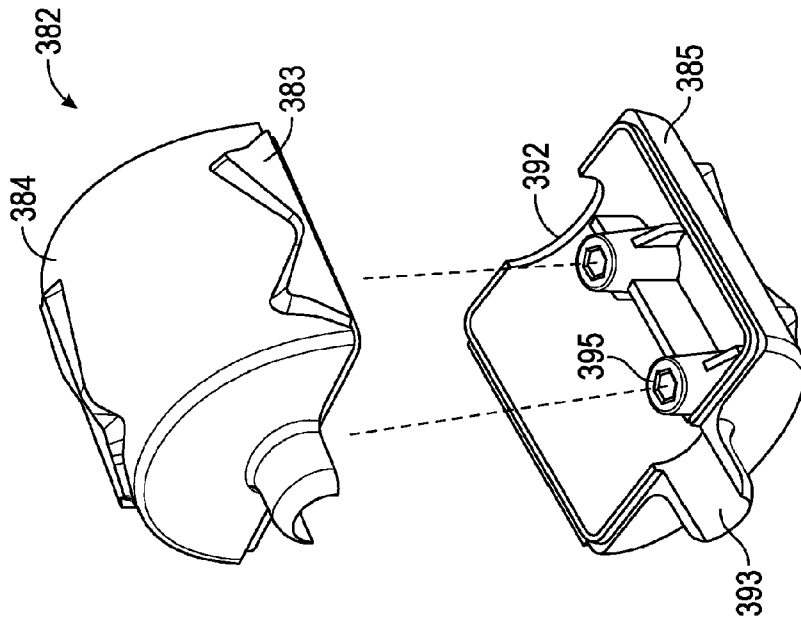


FIG. 18



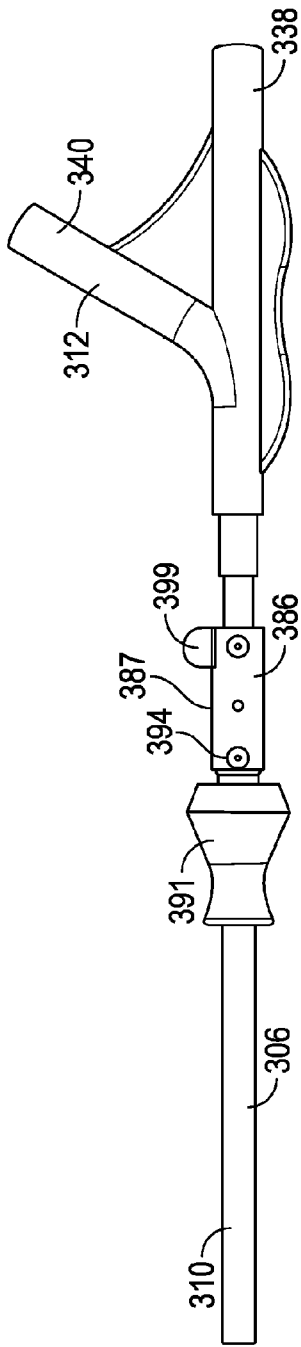


FIG. 21

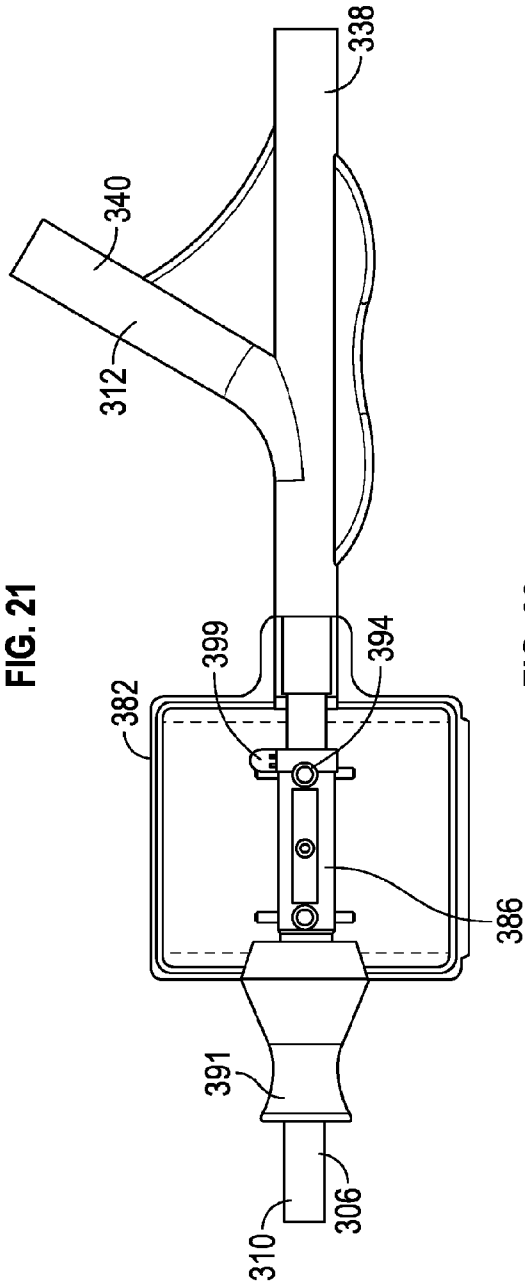


FIG. 22

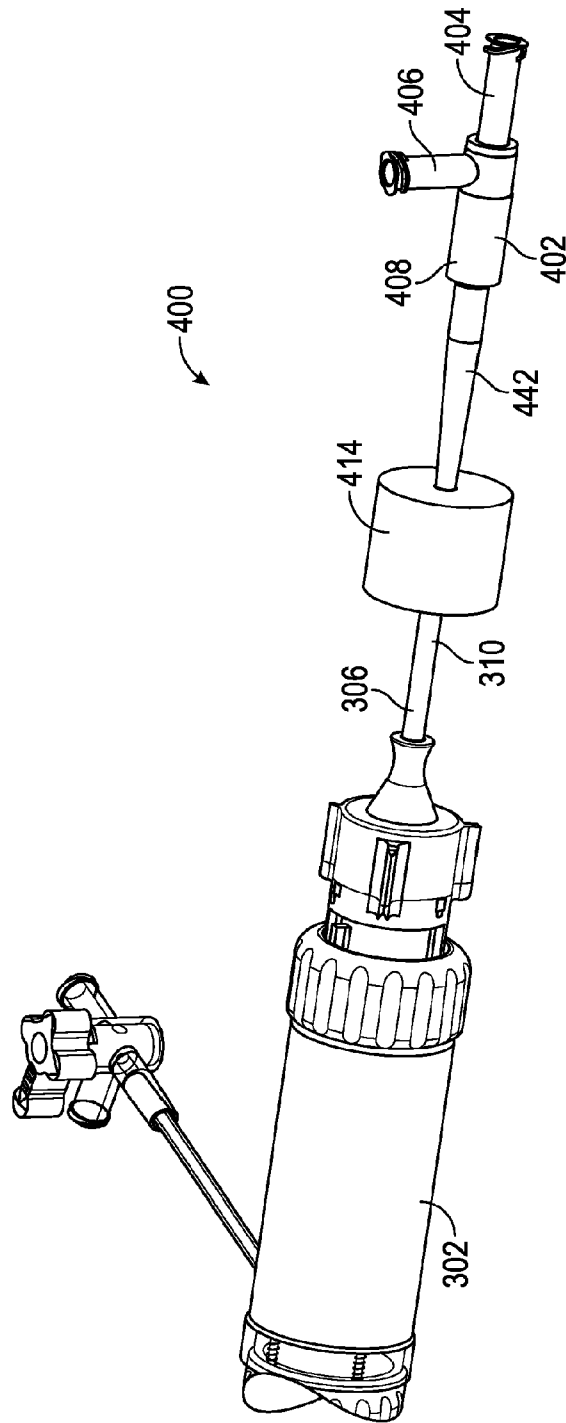


FIG. 23

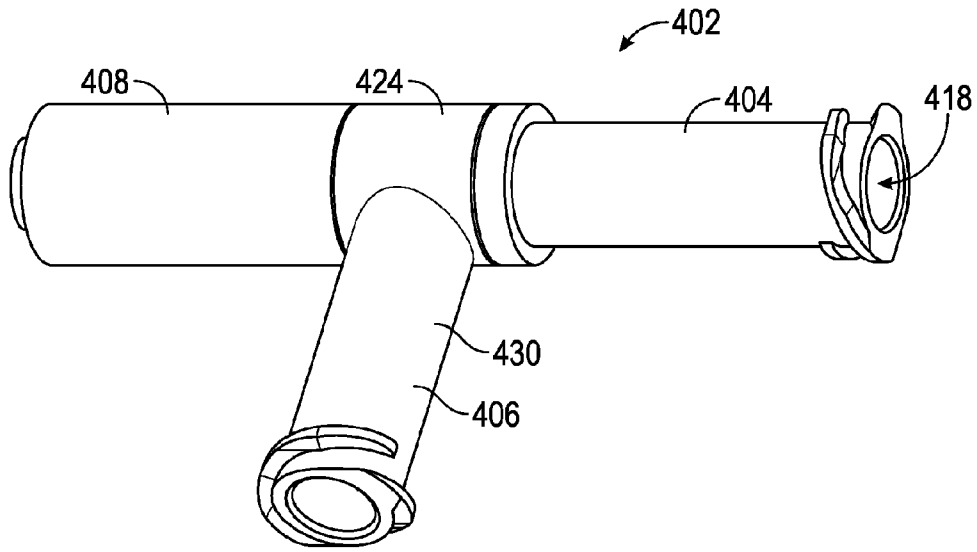


FIG. 24

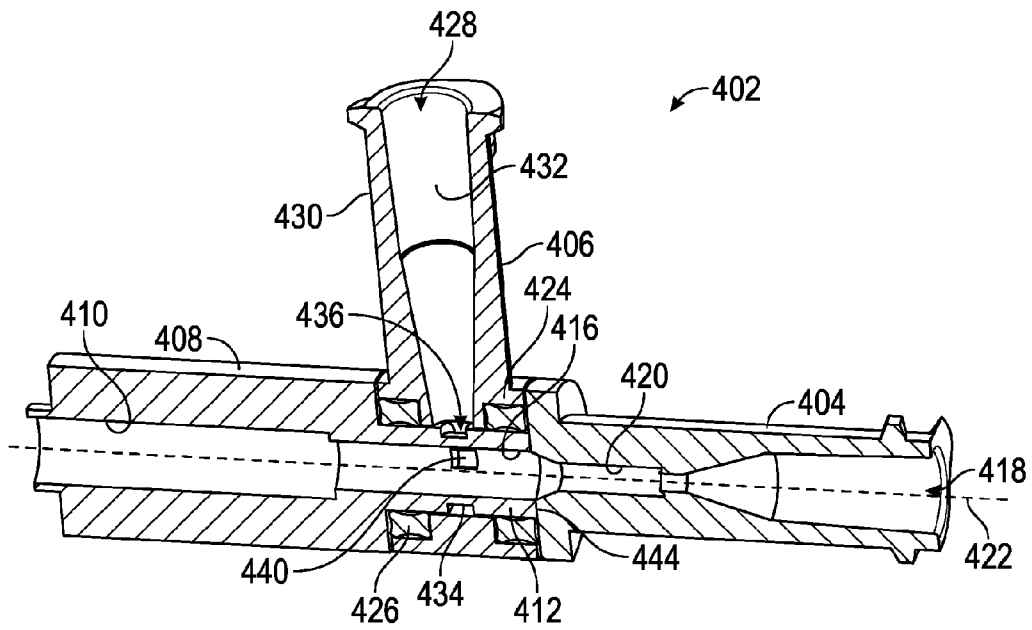


FIG. 25

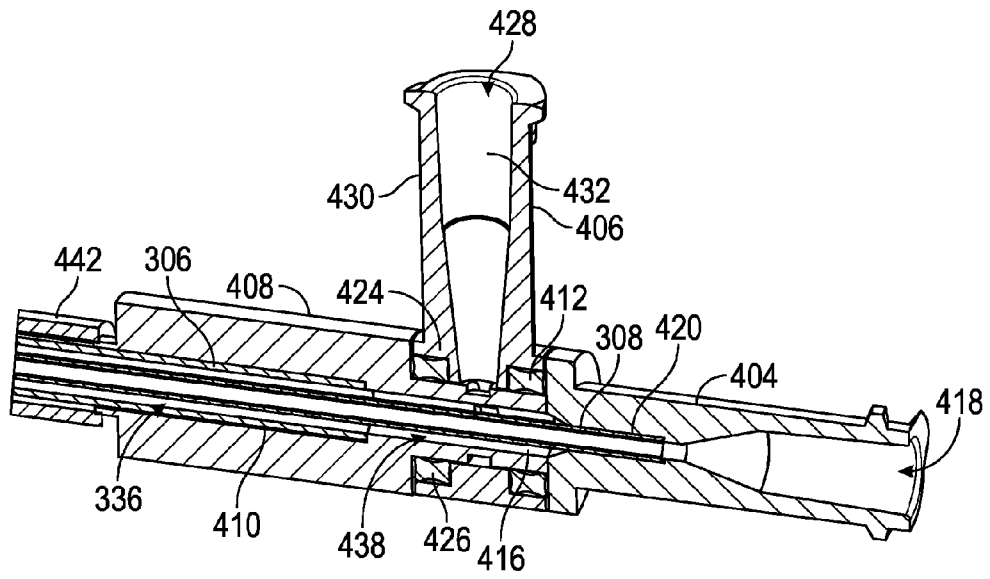


FIG. 26

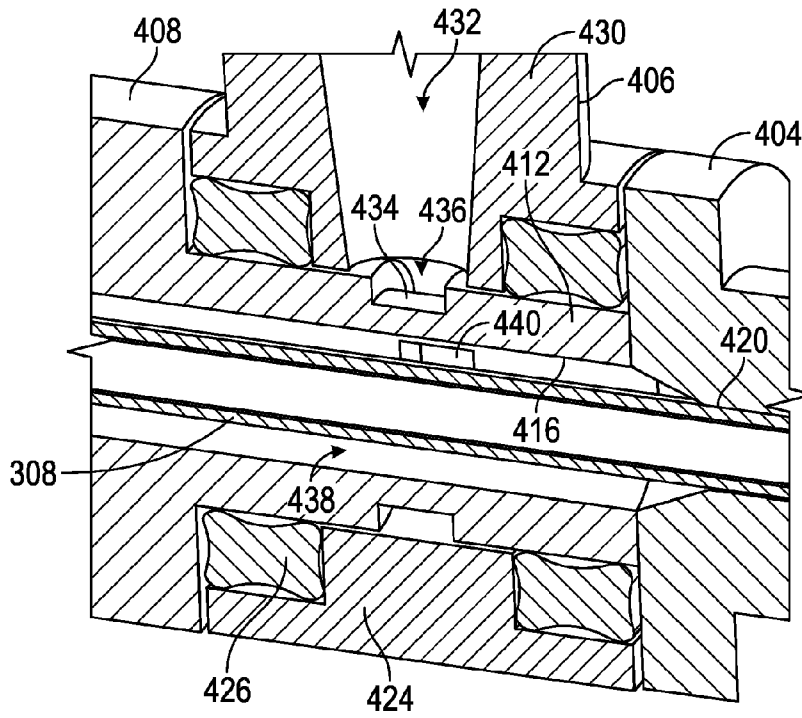


FIG. 27

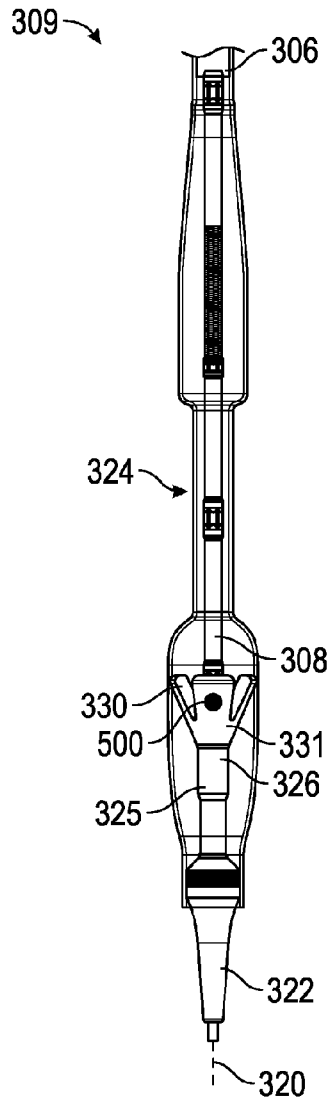


FIG. 28

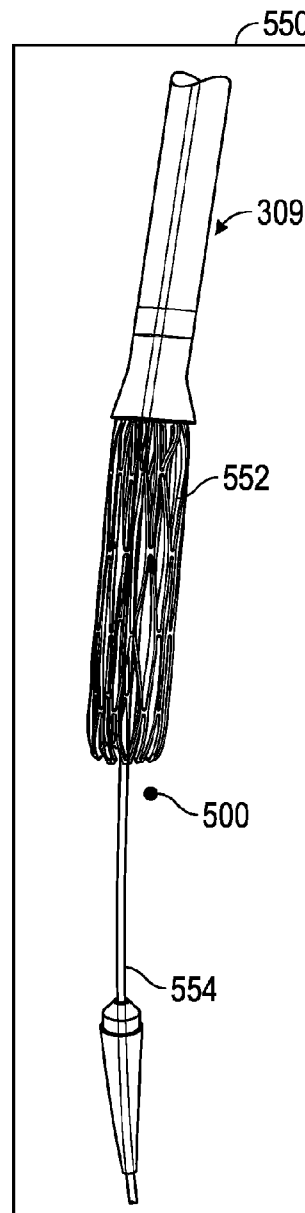


FIG. 29

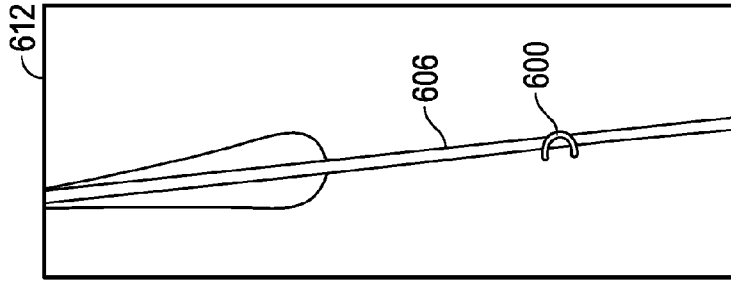


FIG. 31B

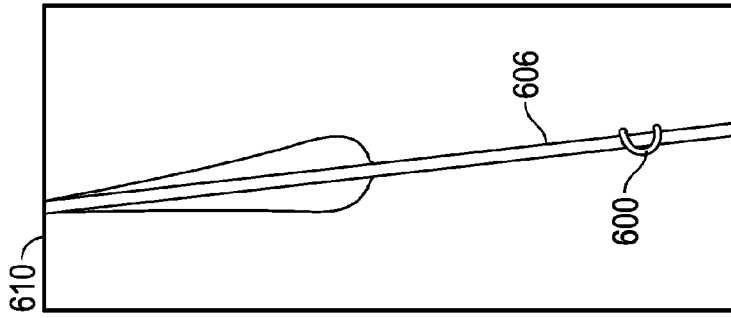


FIG. 31A

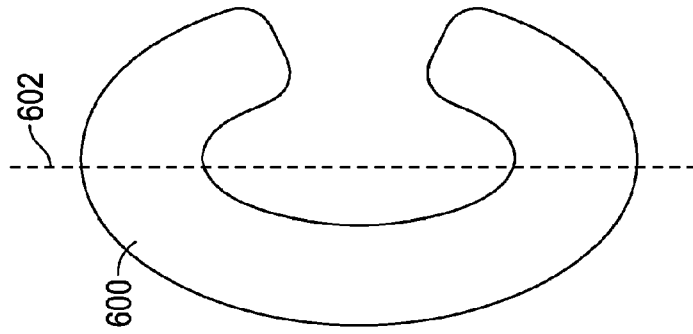
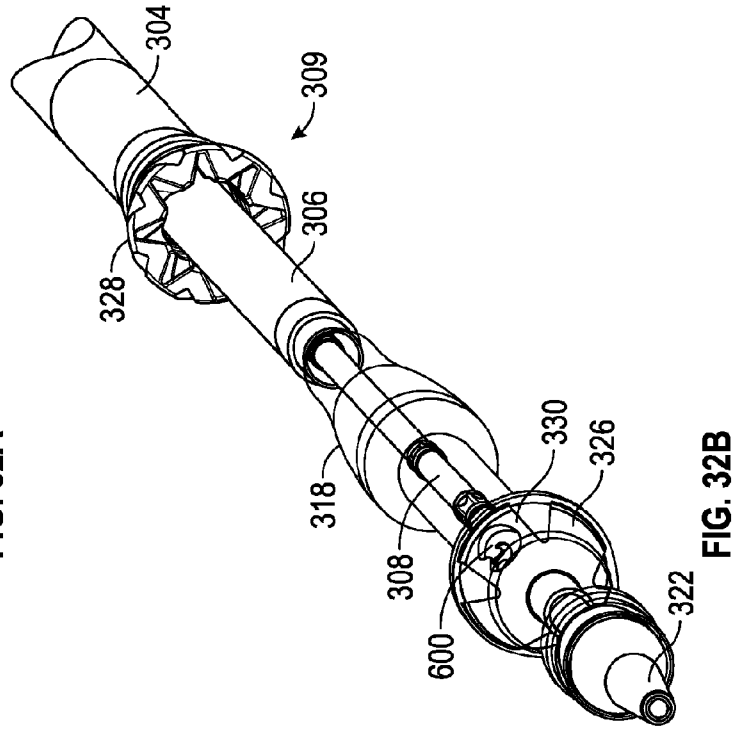
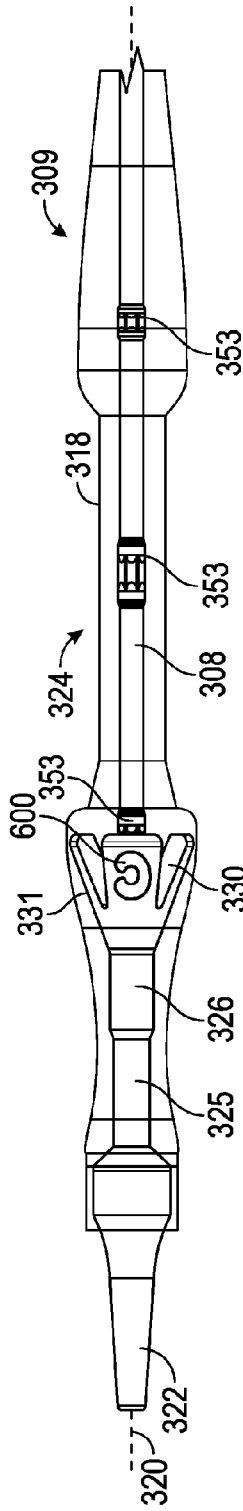


FIG. 30



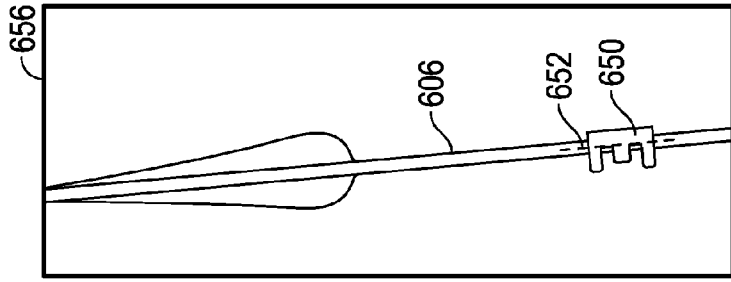


FIG. 34B

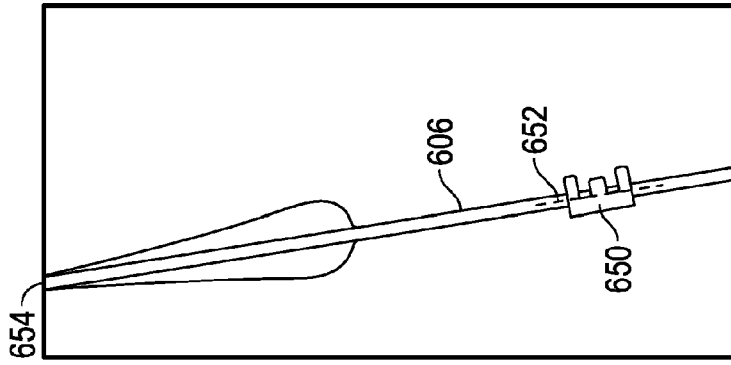


FIG. 34A

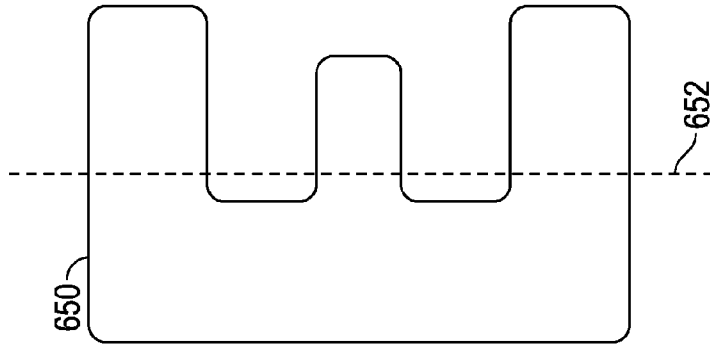


FIG. 33

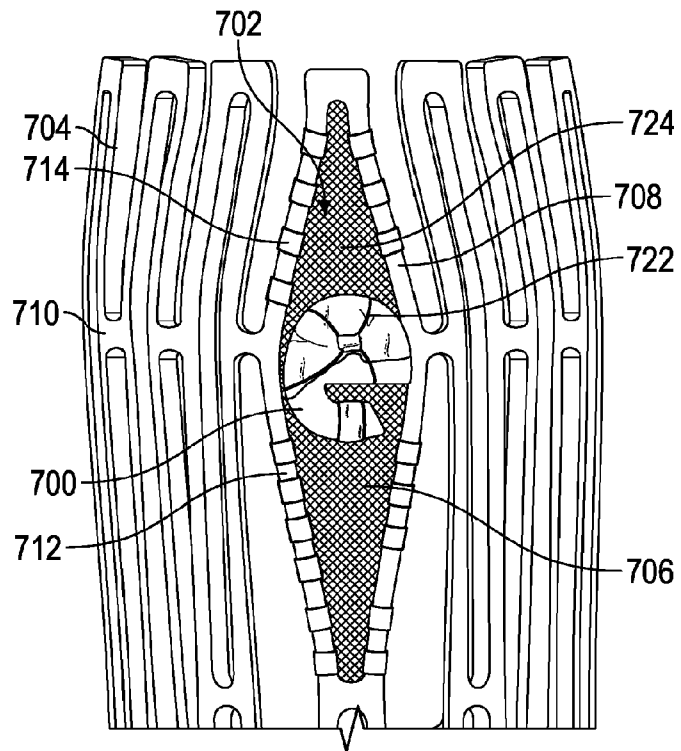


FIG. 35A

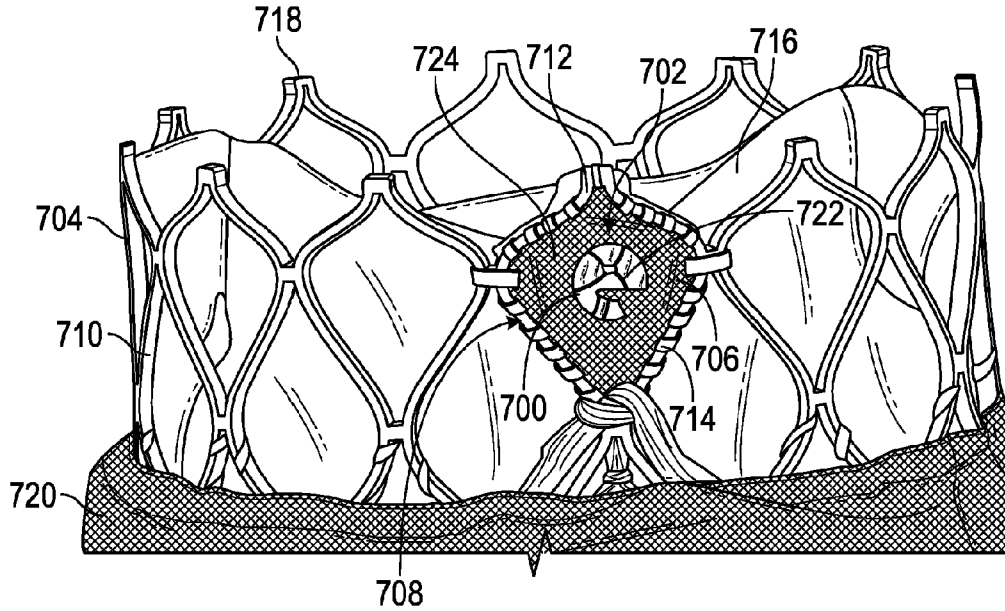


FIG. 35B

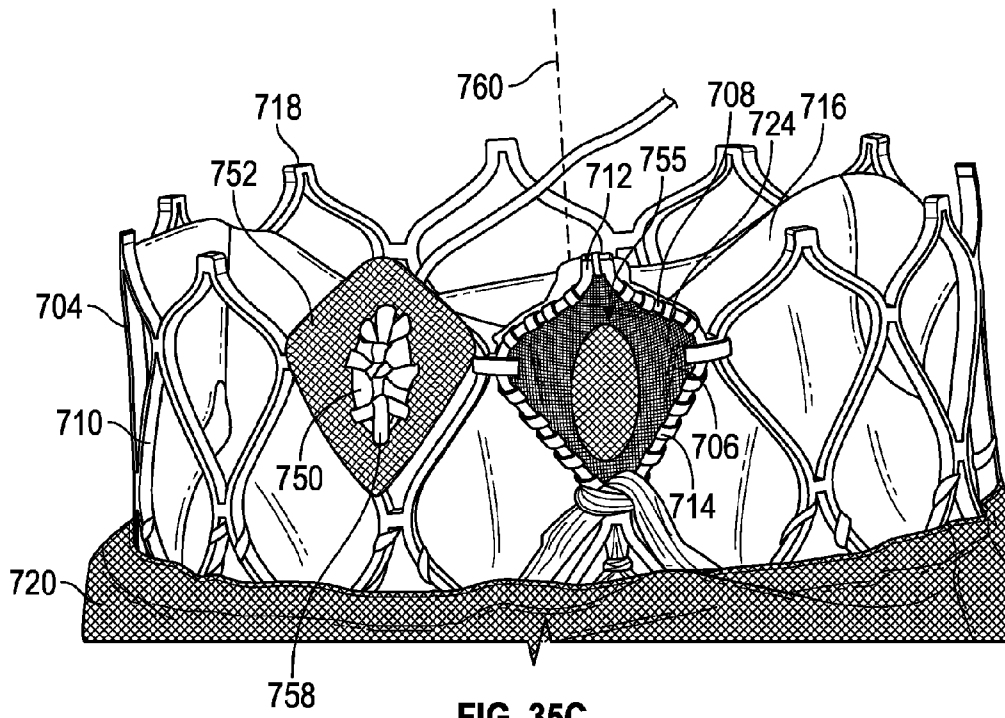


FIG. 35C

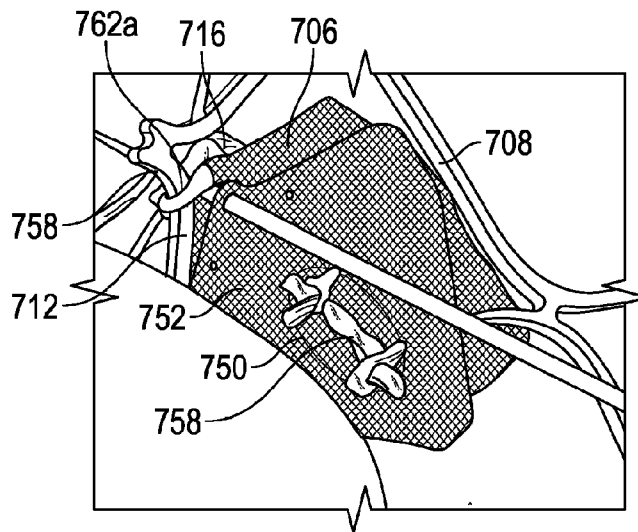


FIG. 35D

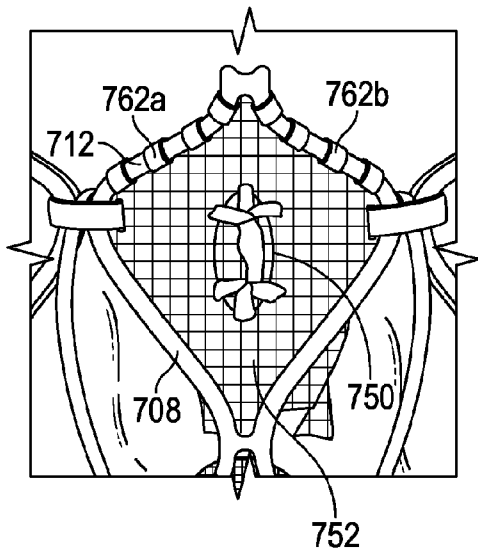


FIG. 35E

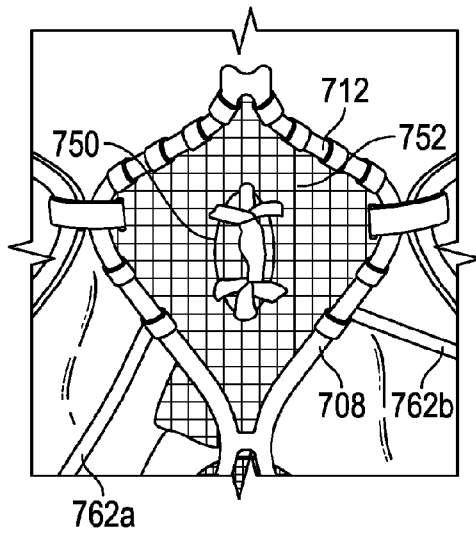


FIG. 35F

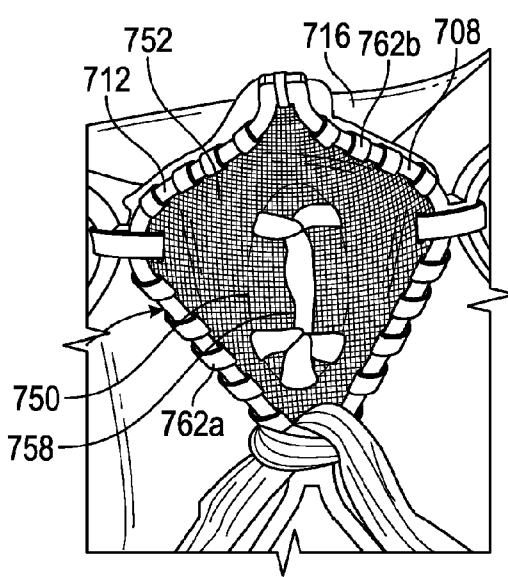


FIG. 35G

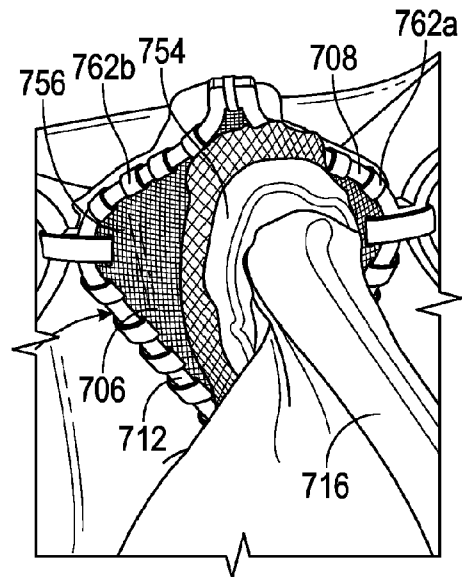


FIG. 35H

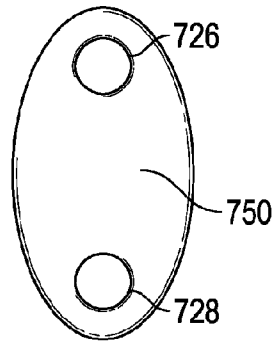


FIG. 35I

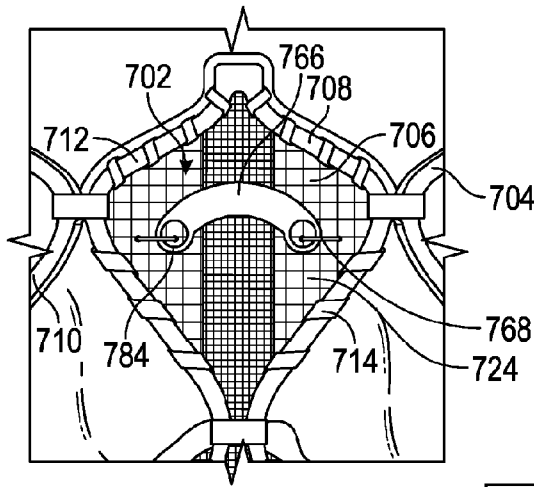


FIG. 35J

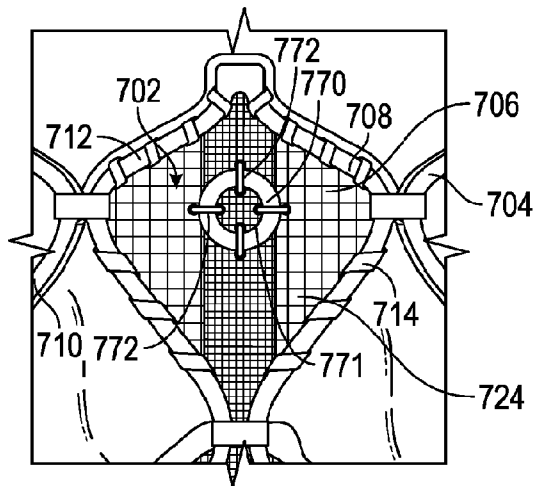


FIG. 35K

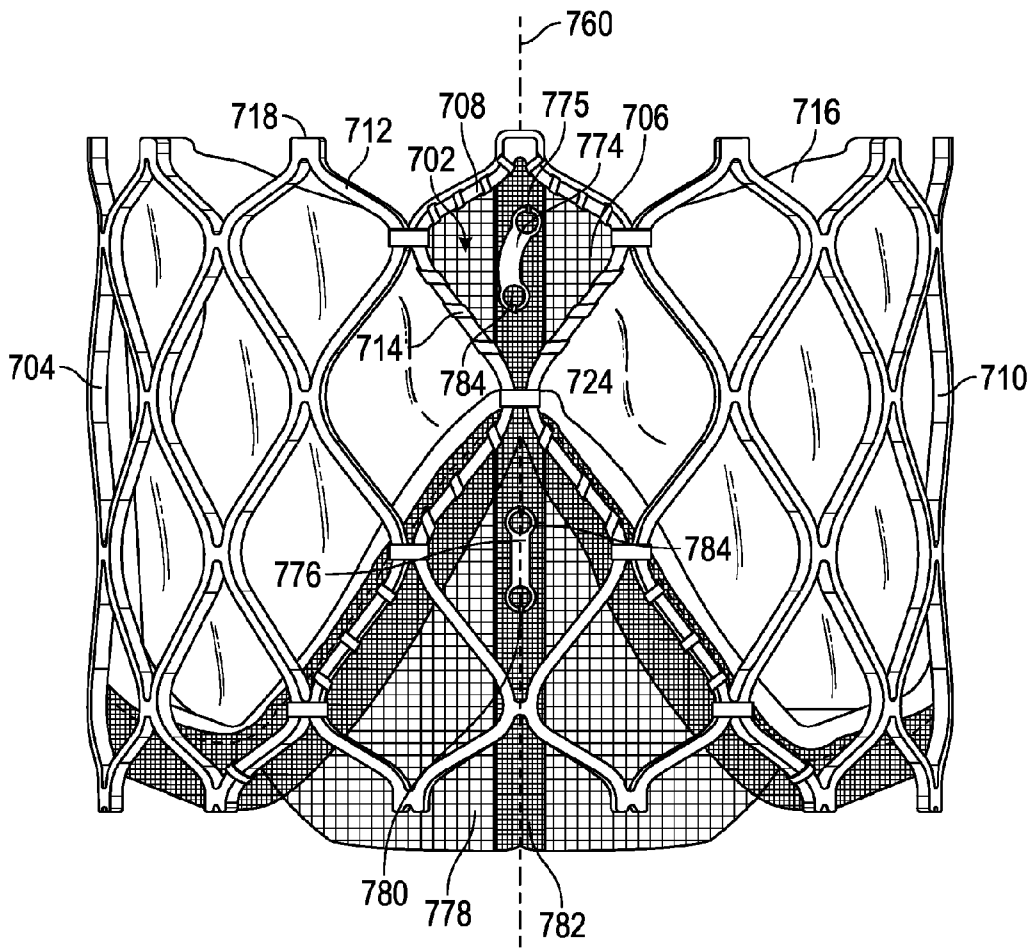


FIG. 35L

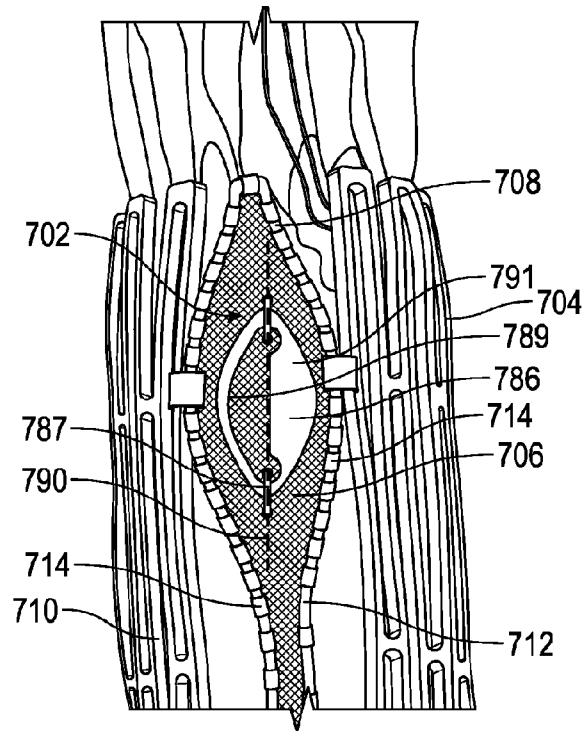


FIG. 35M

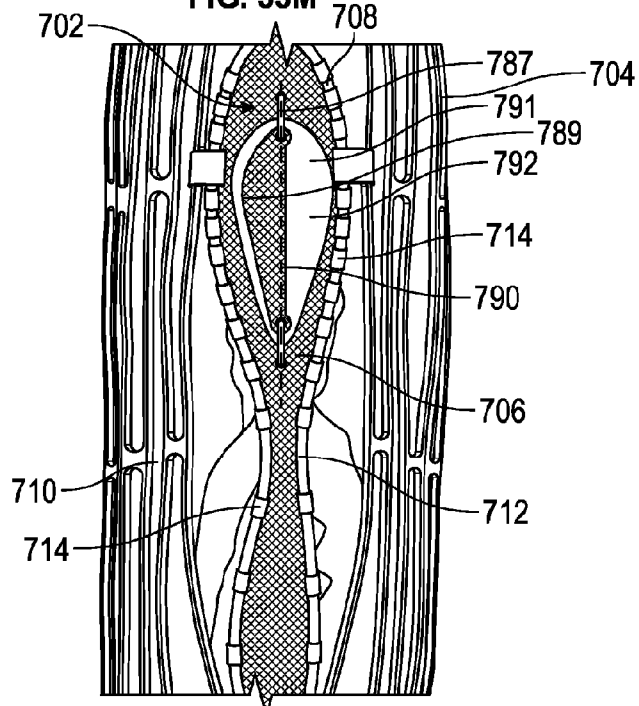
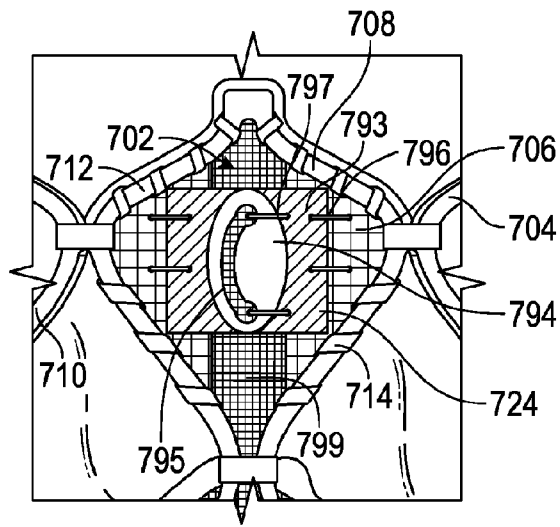
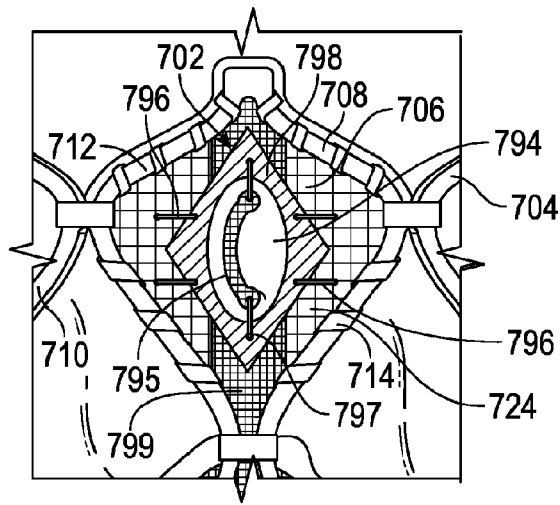


FIG. 35N



**FIG. 350**



**FIG. 35P**

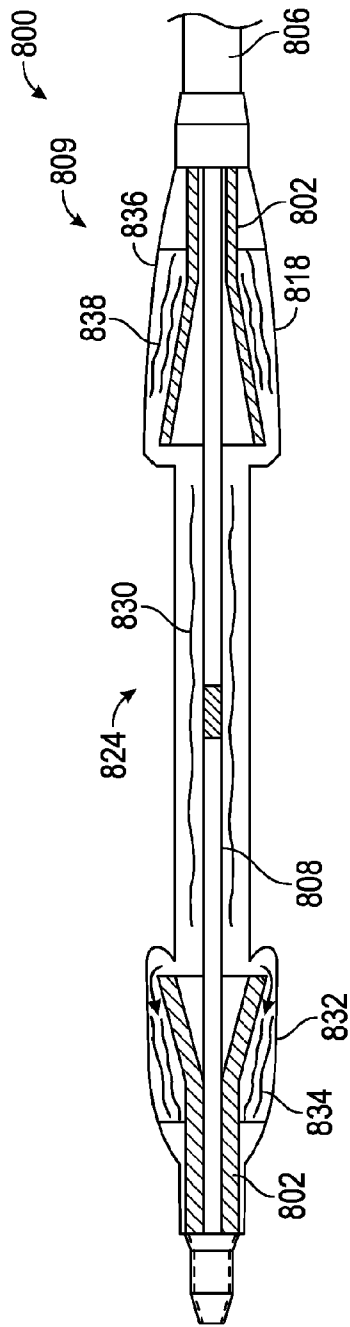
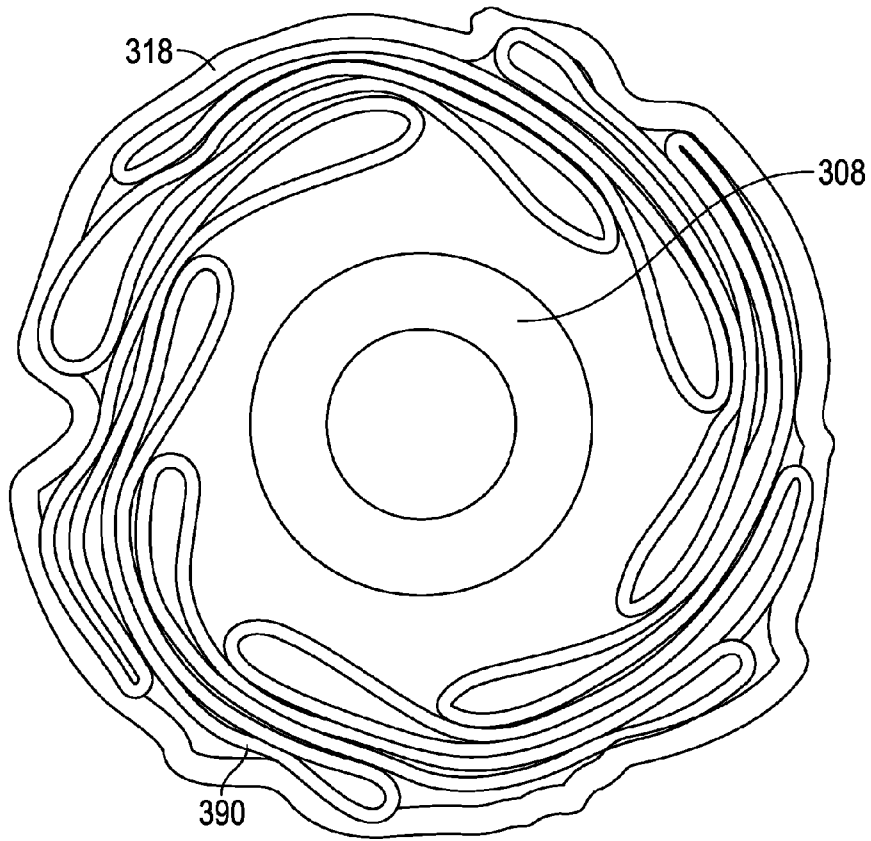


FIG. 36



**FIG. 37**

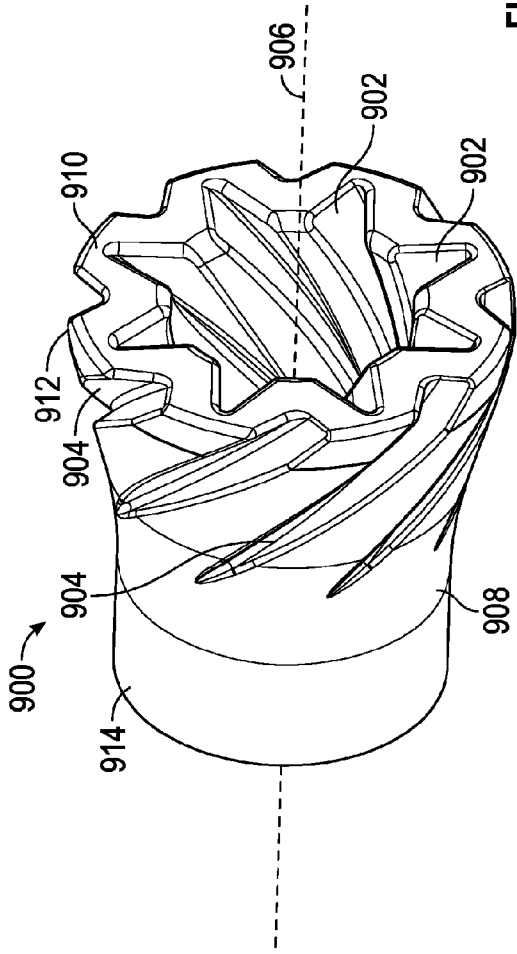


FIG. 38

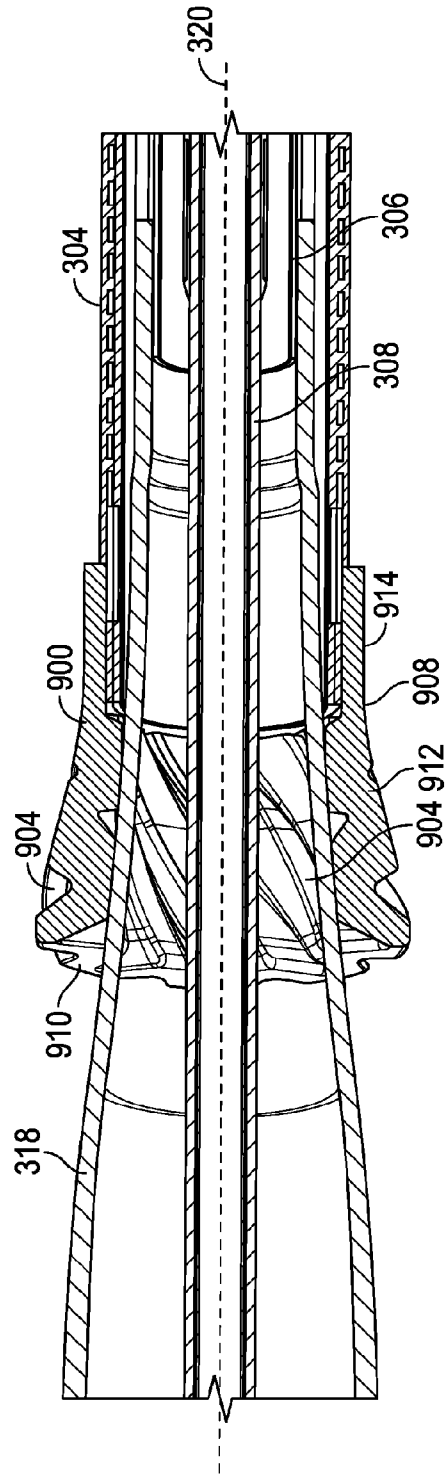


FIG. 39

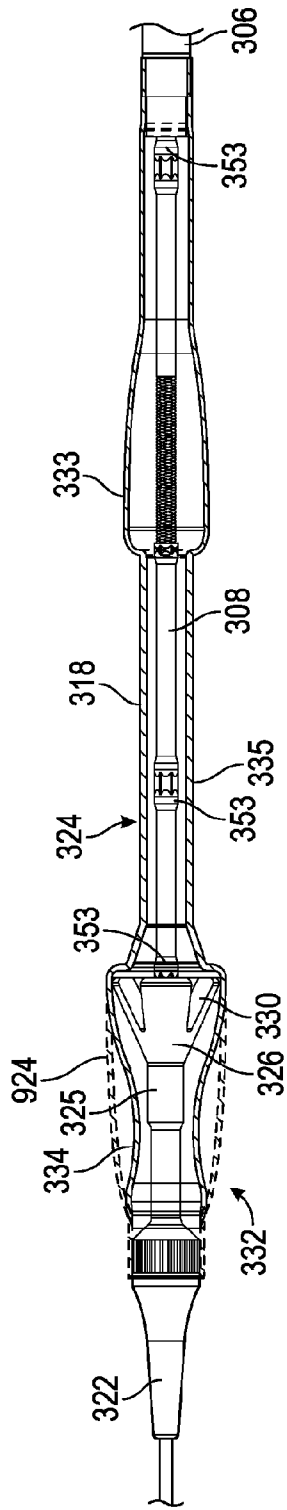


FIG. 40

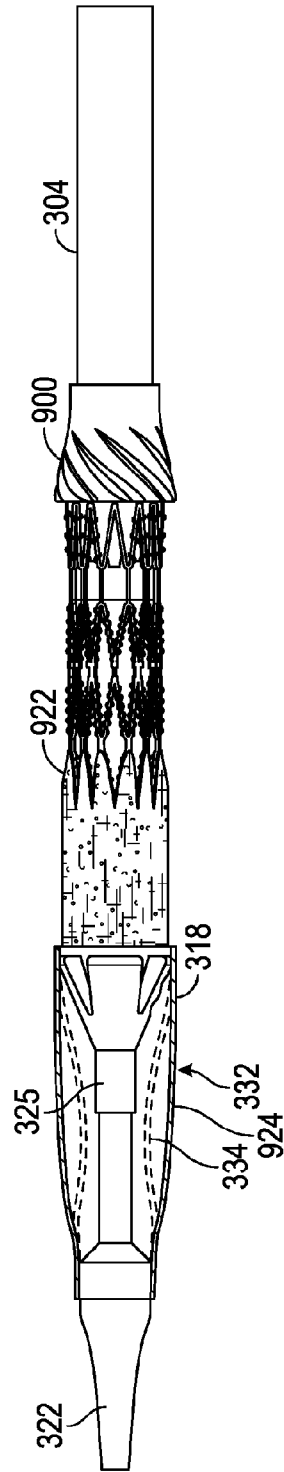


FIG. 41

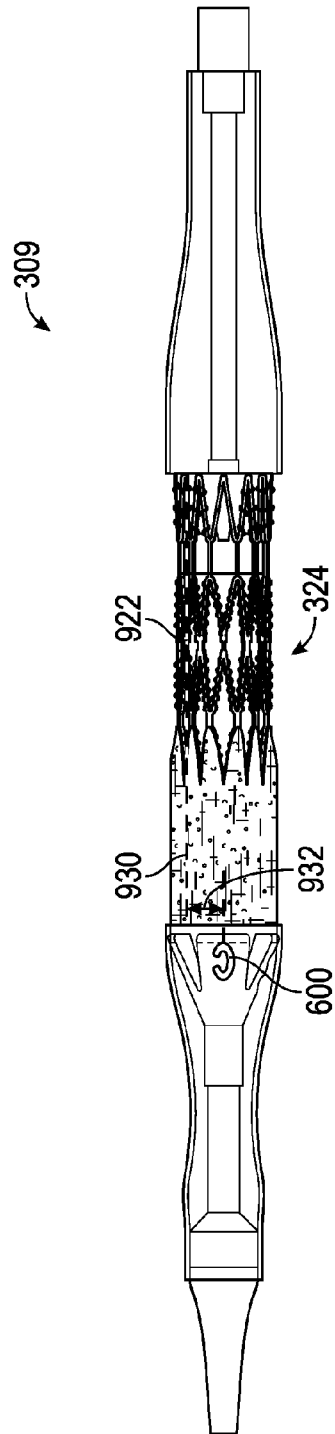


FIG. 42

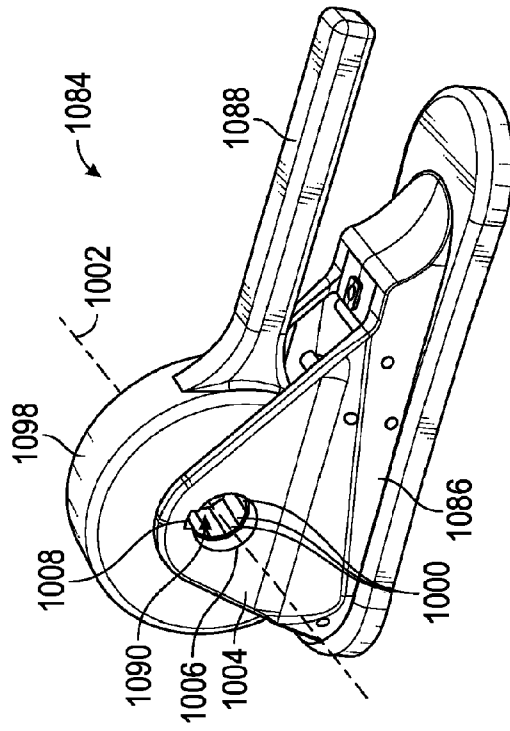


FIG. 43

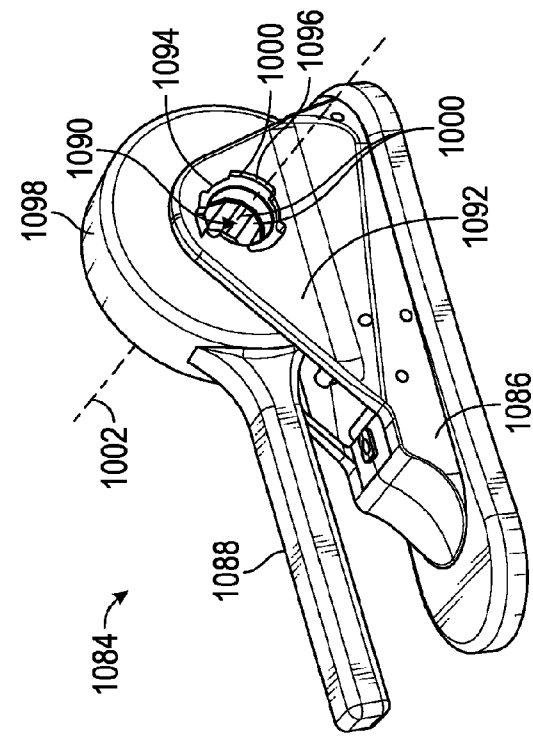
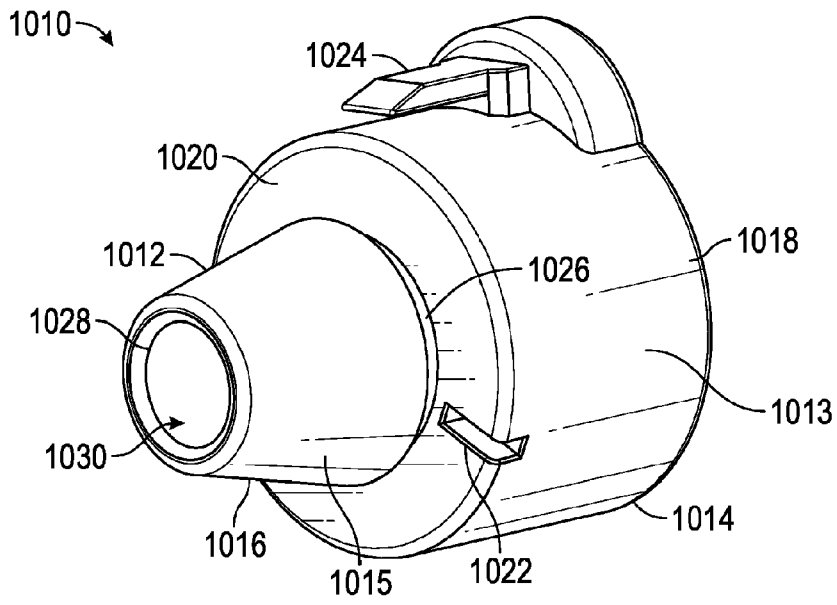
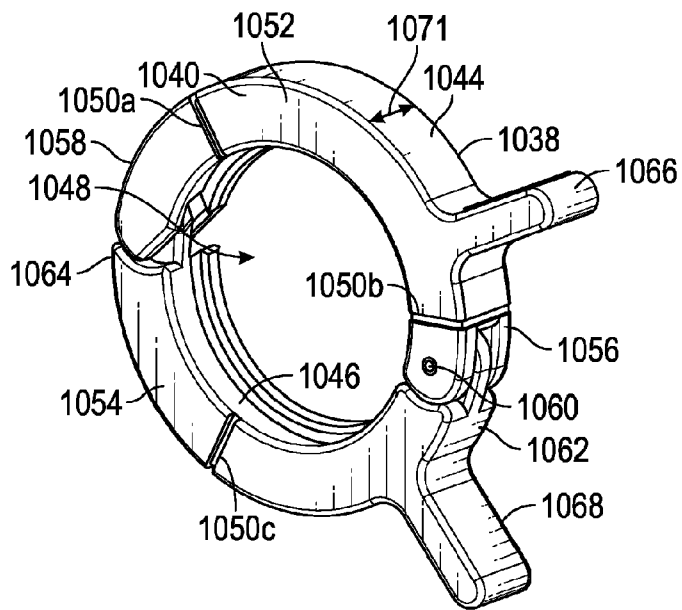


FIG. 44



**FIG. 45**



**FIG. 46**

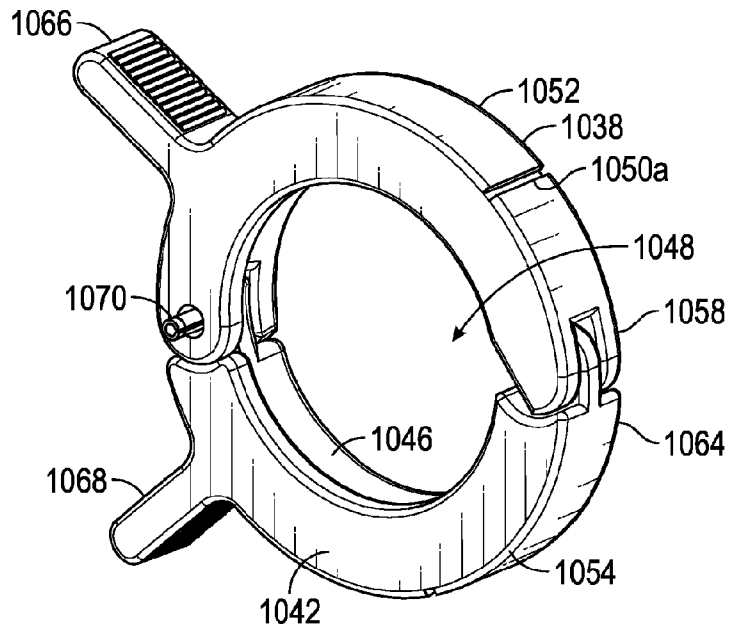


FIG. 47

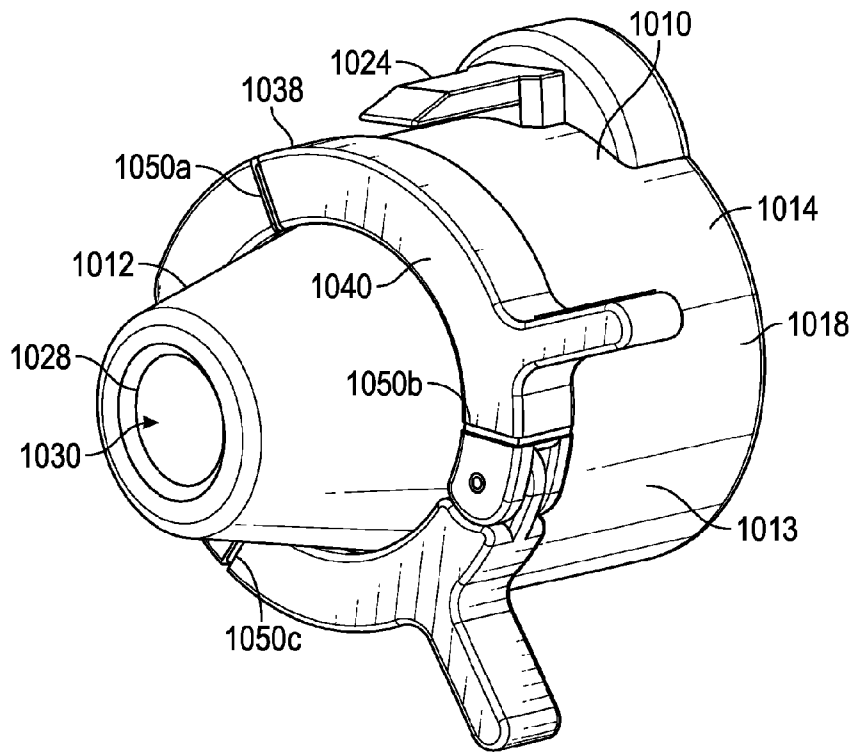


FIG. 48

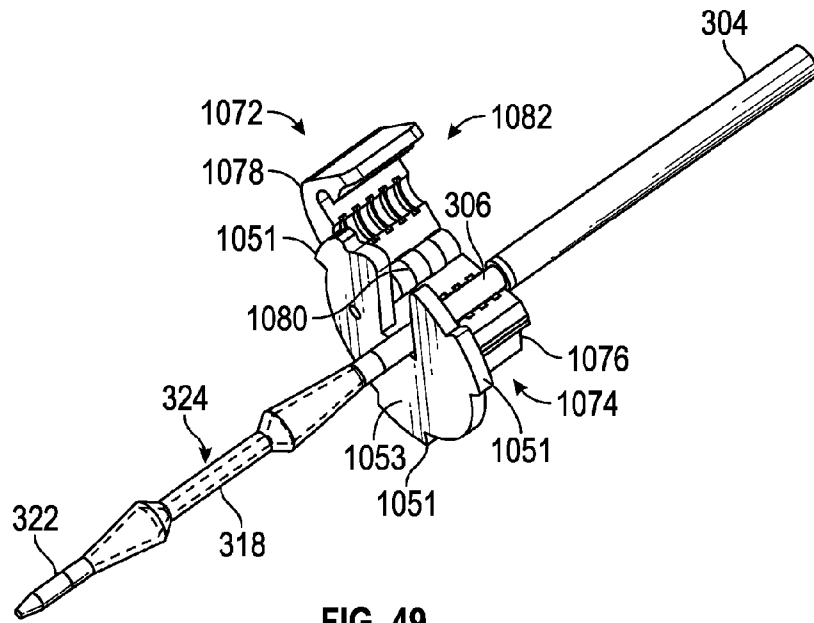


FIG. 49

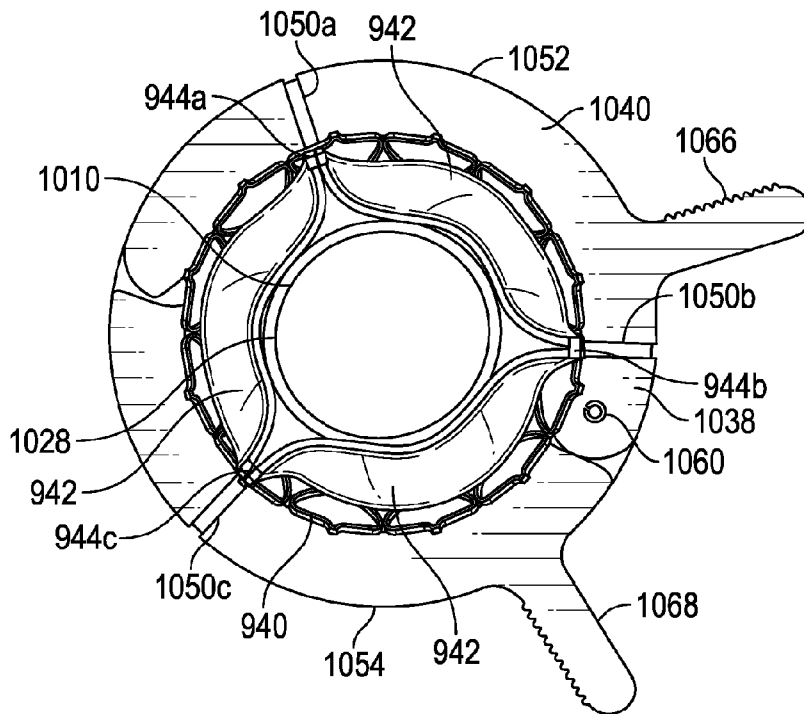


FIG. 50

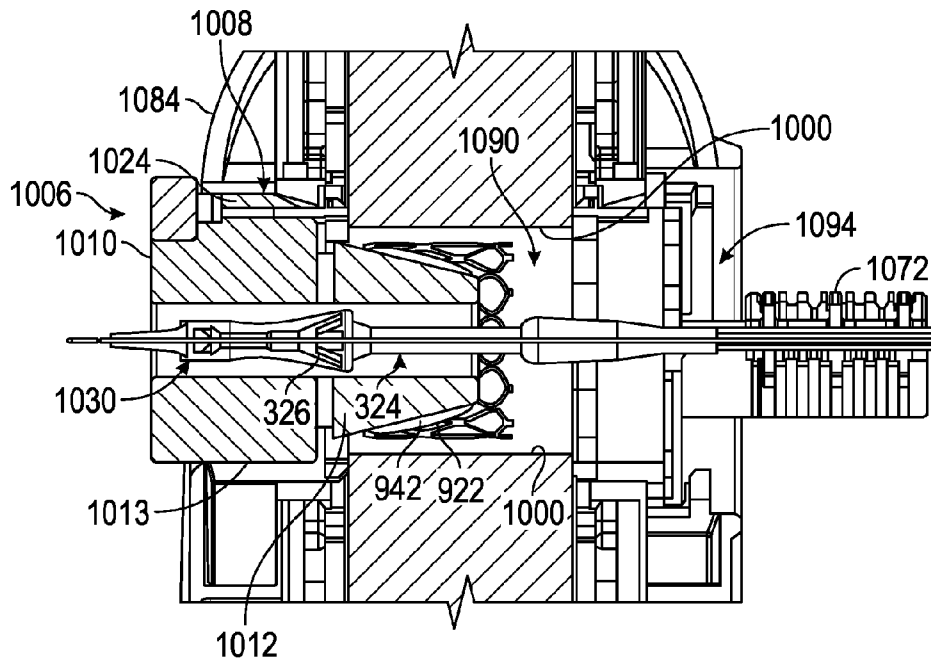


FIG. 51

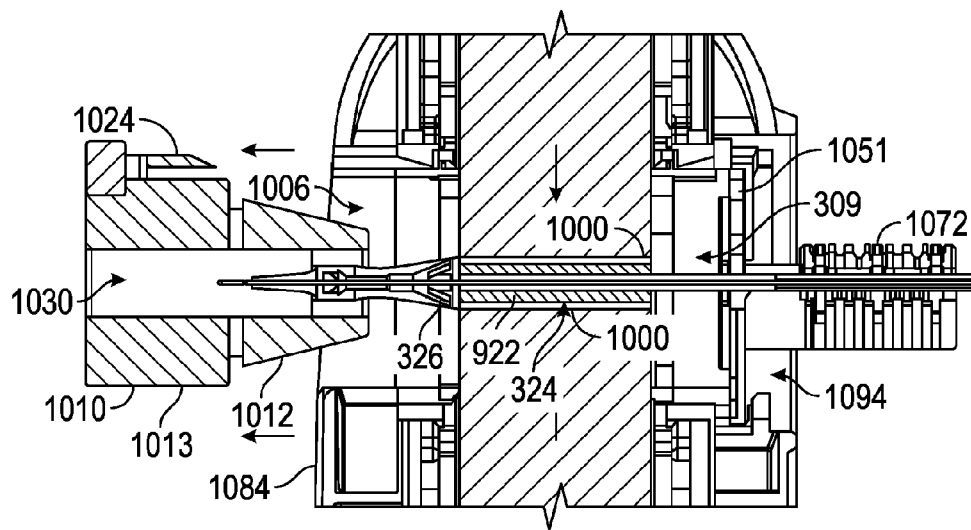
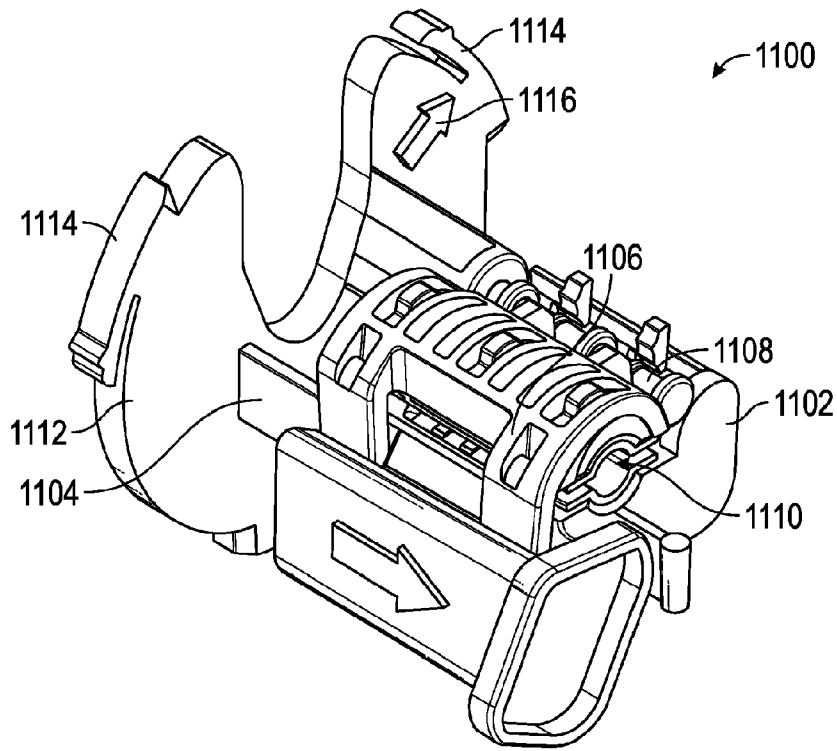


FIG. 52



**FIG. 53**

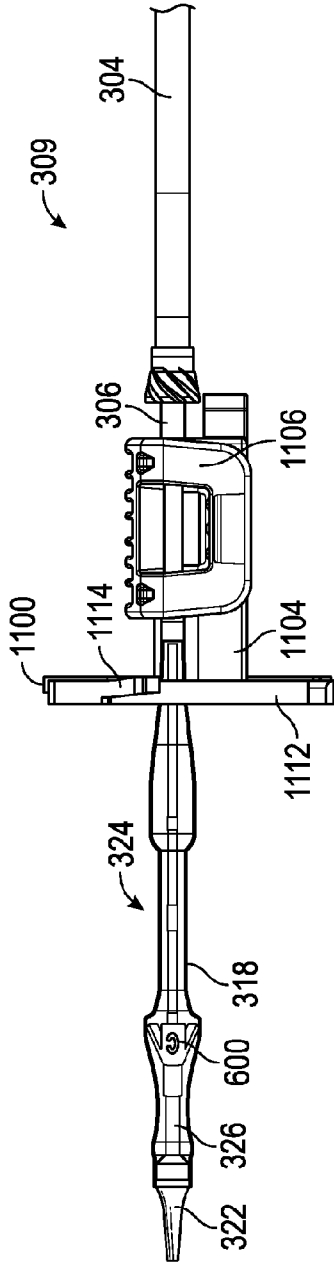


FIG. 54

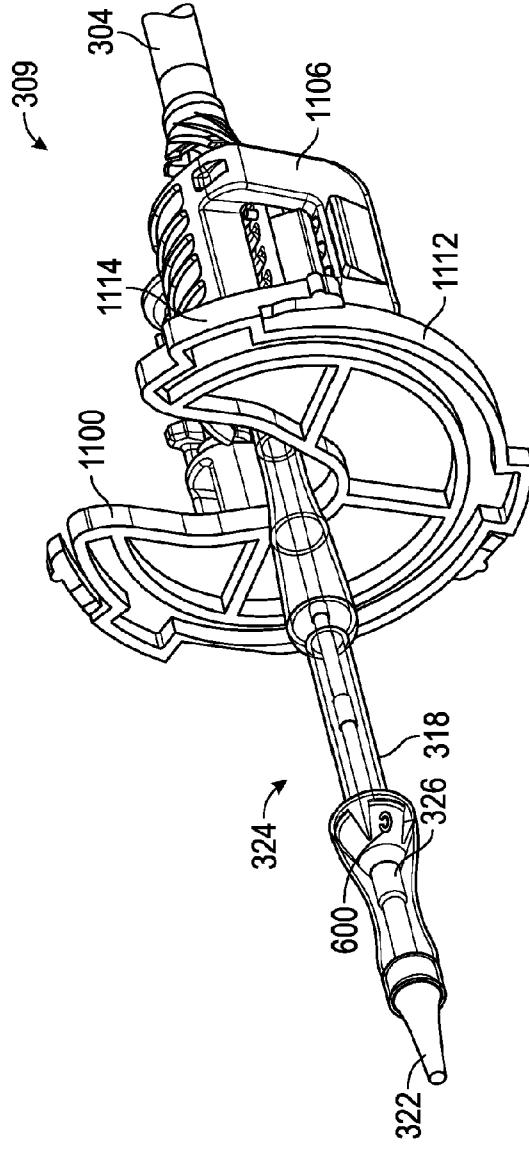


FIG. 55

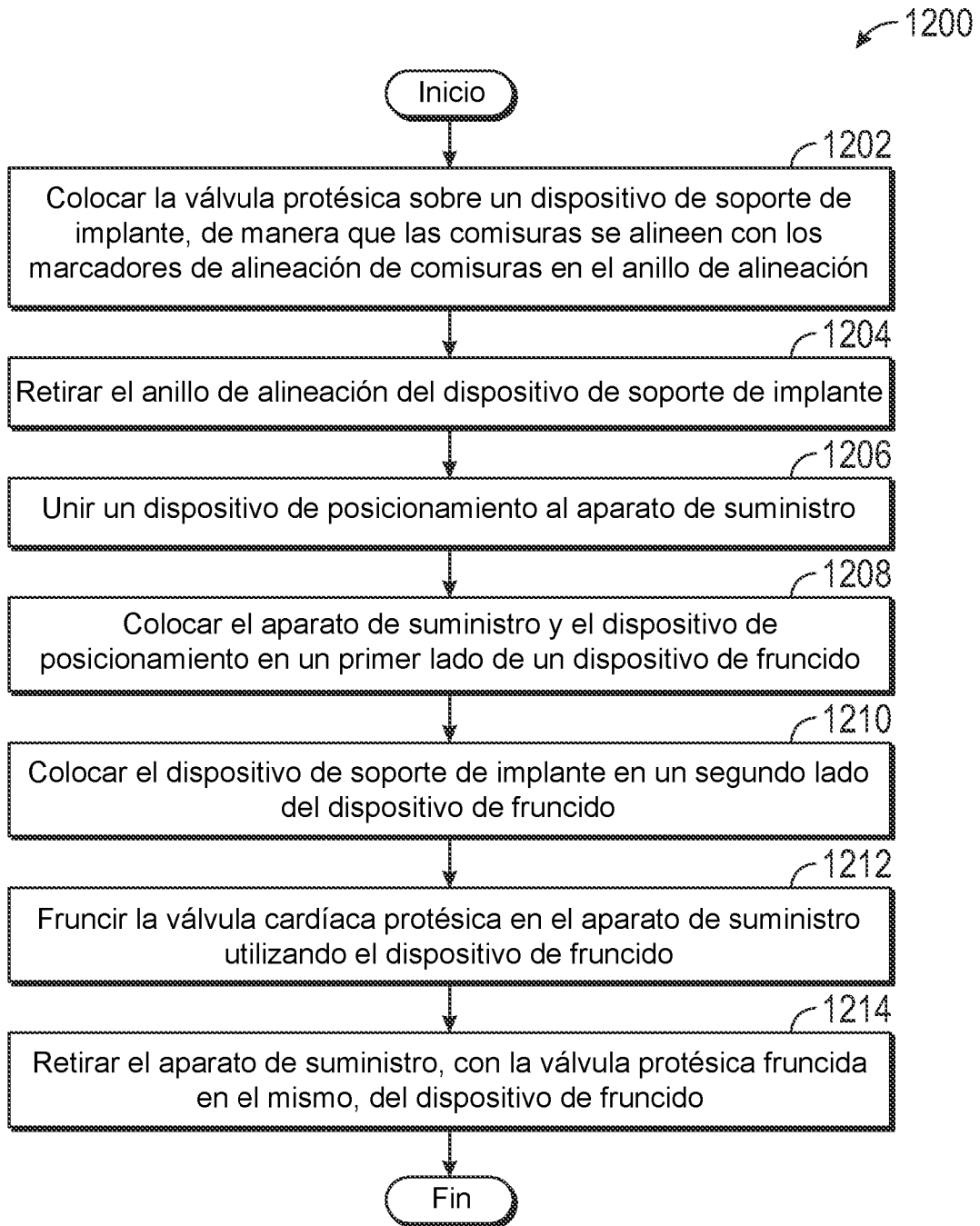


FIG. 56

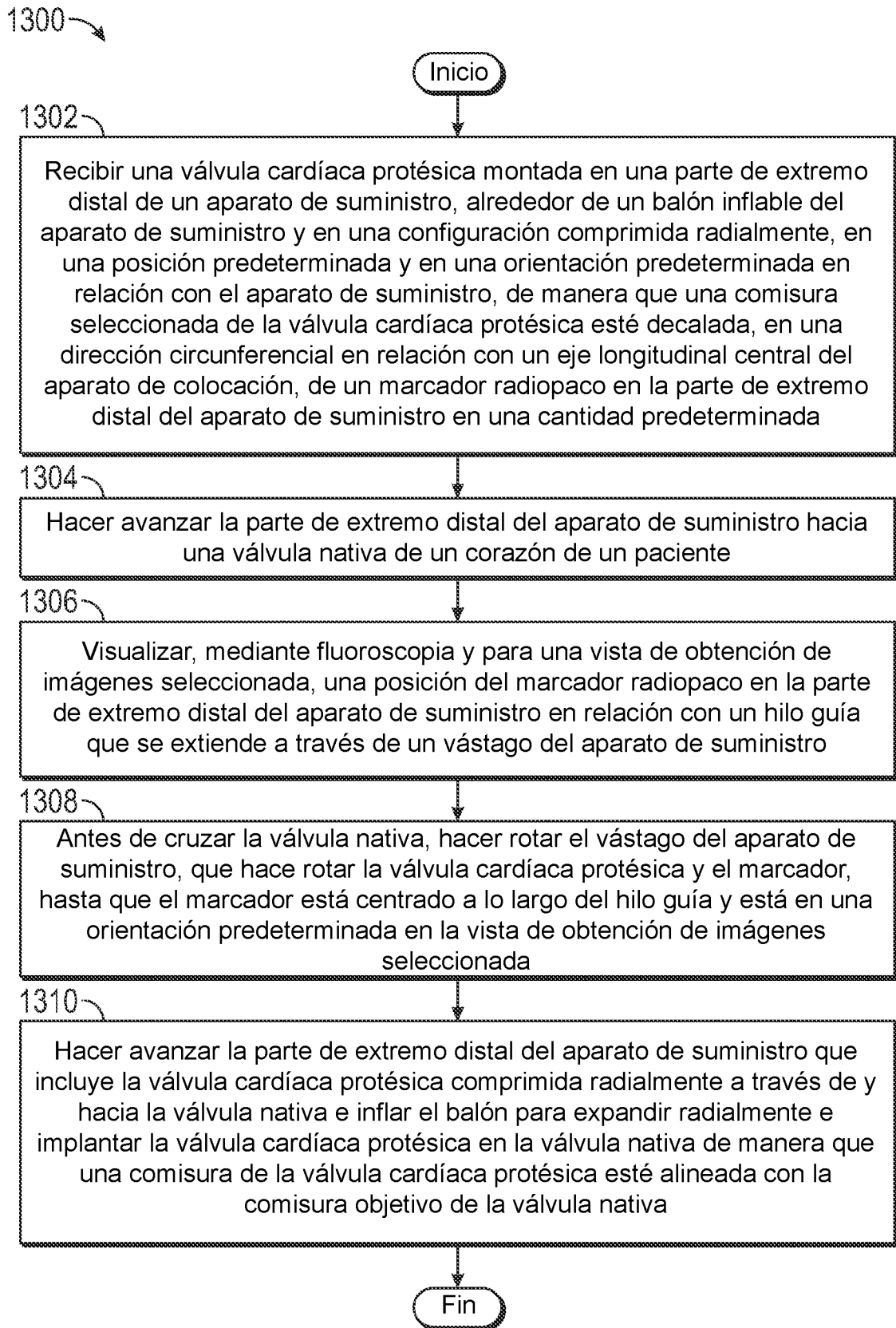


FIG. 57

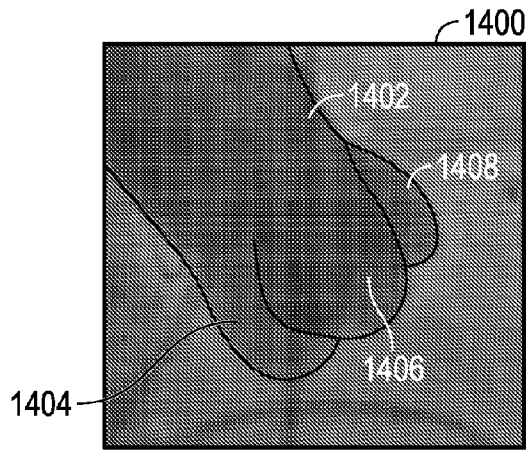


FIG. 58

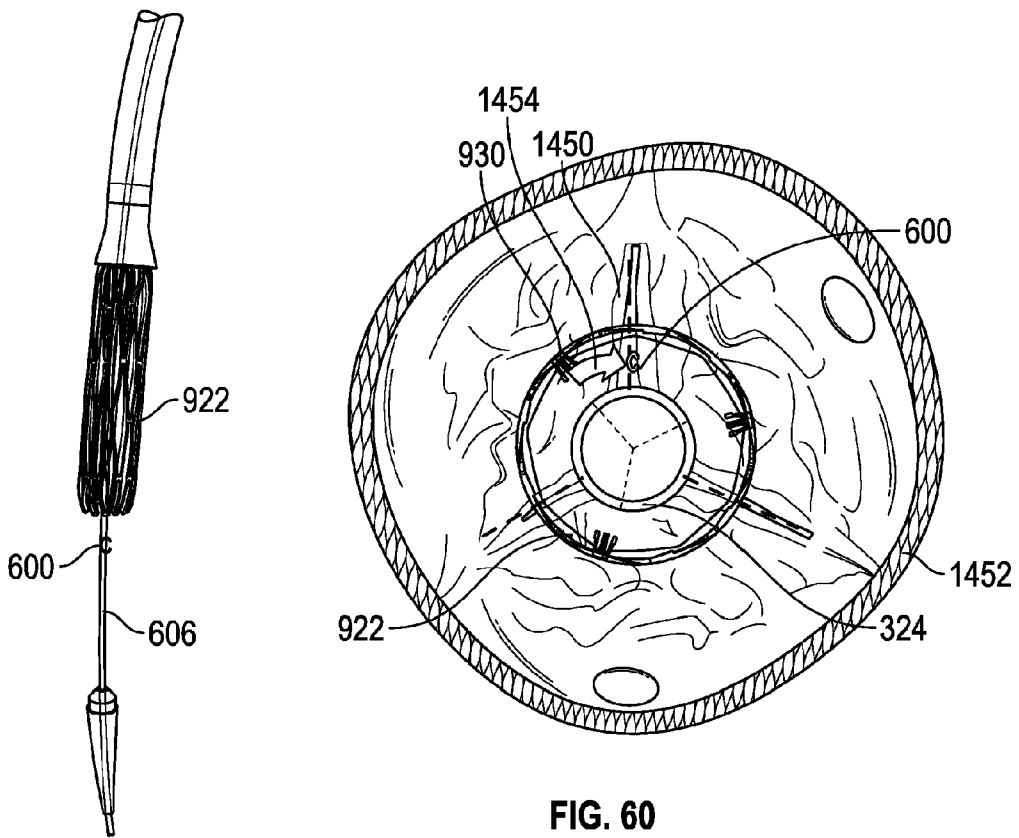


FIG. 59

FIG. 60

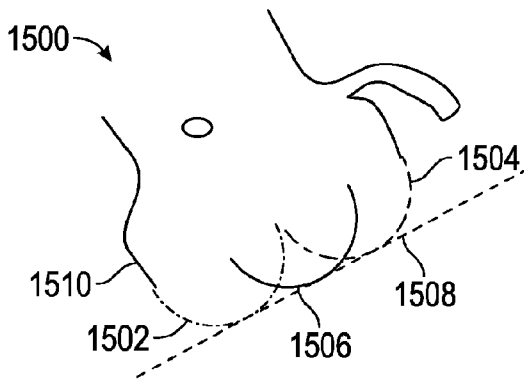


FIG. 61

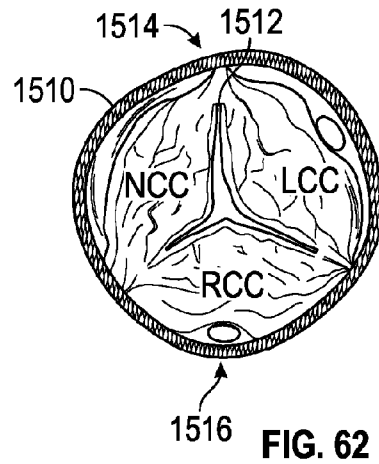


FIG. 62

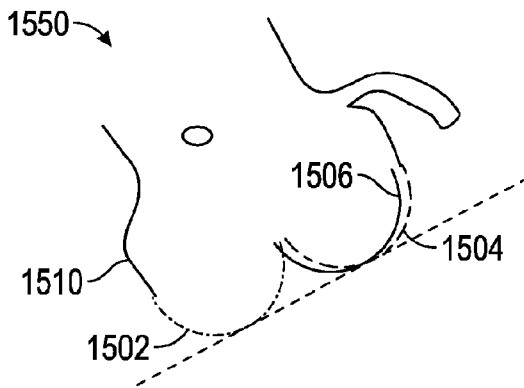


FIG. 63

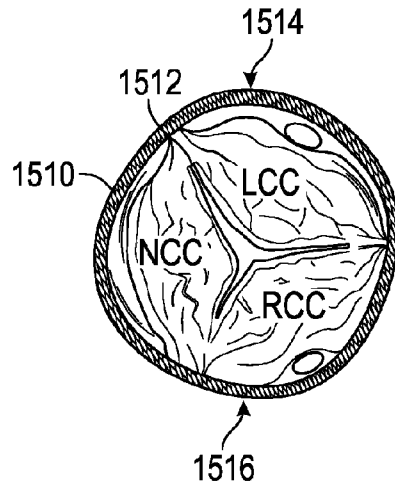
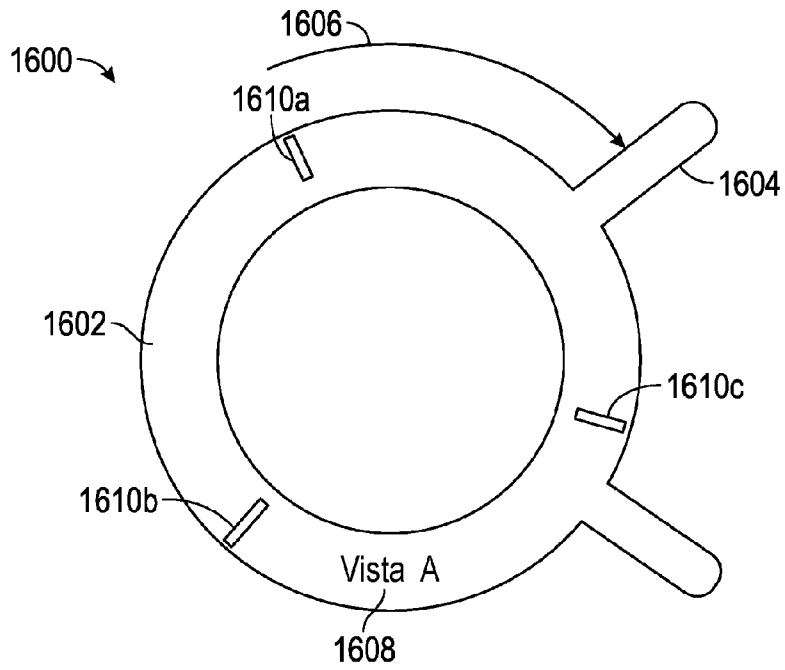
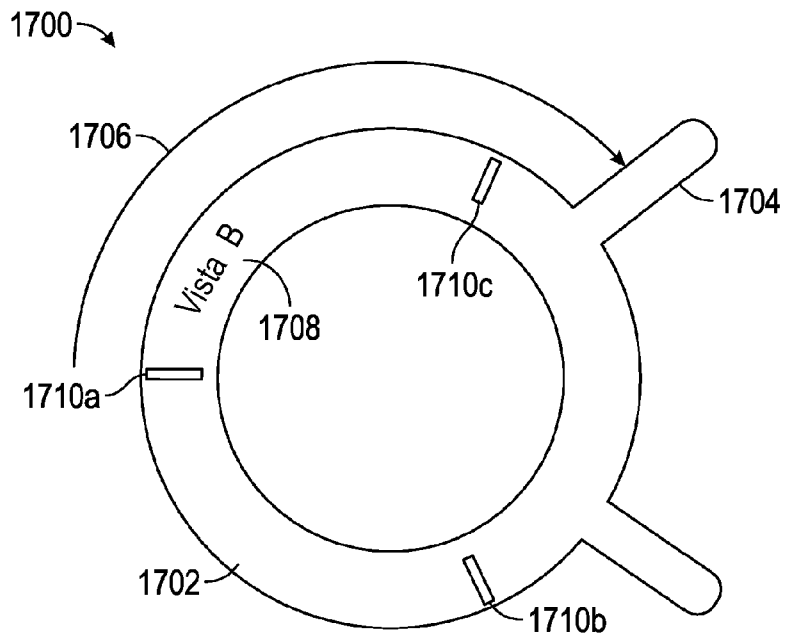


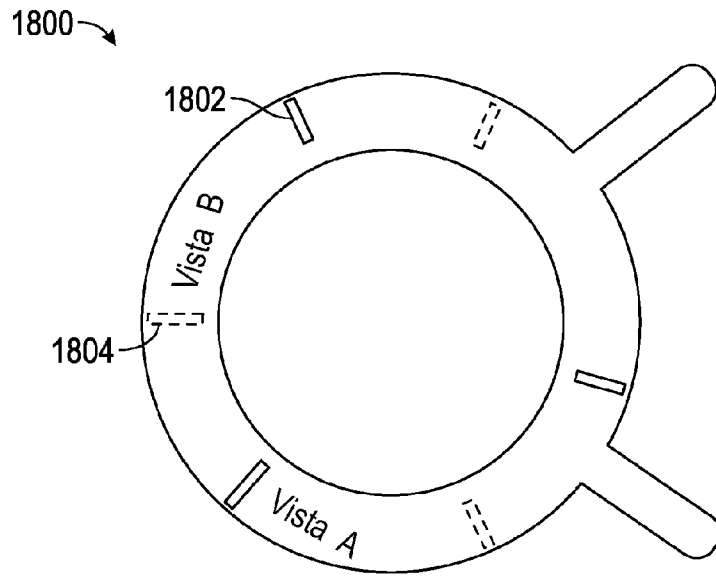
FIG. 64



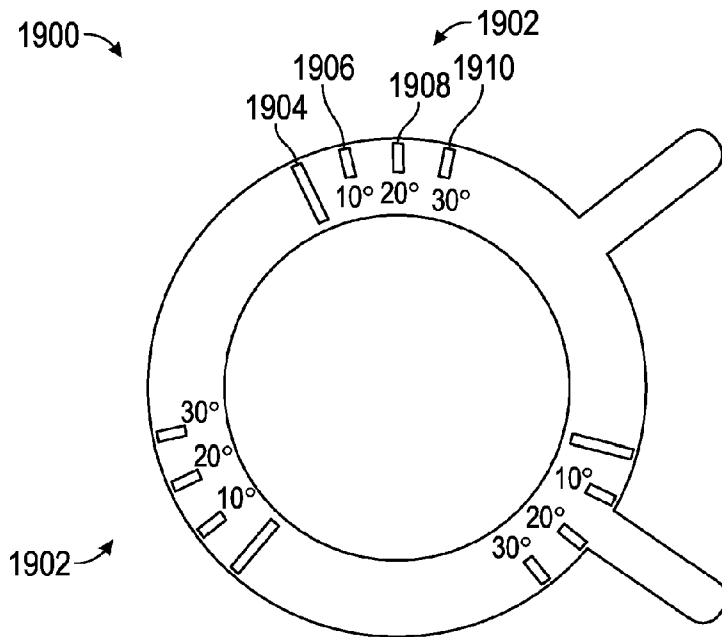
**FIG. 65**



**FIG. 66**



**FIG. 67**



**FIG. 68**

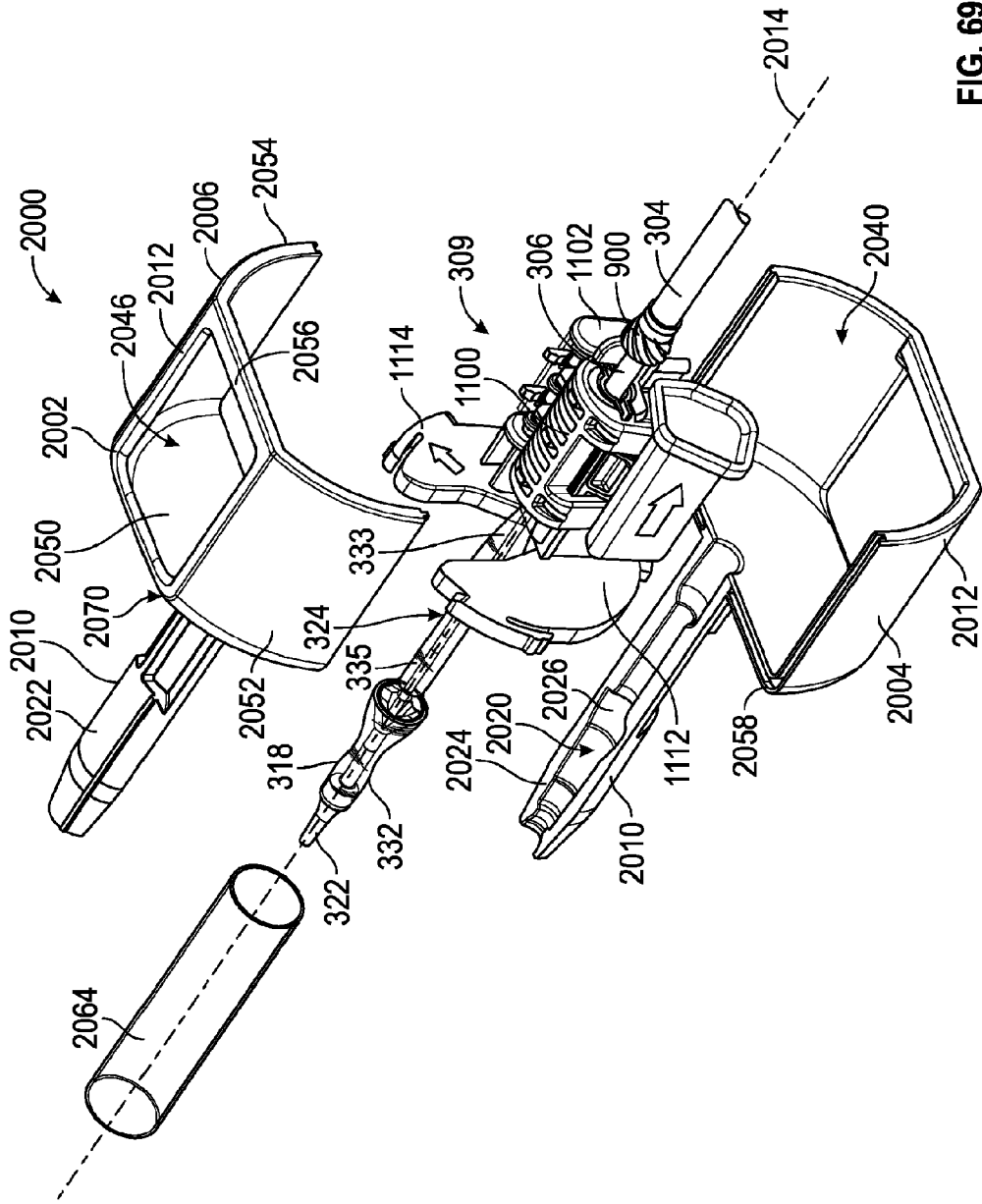
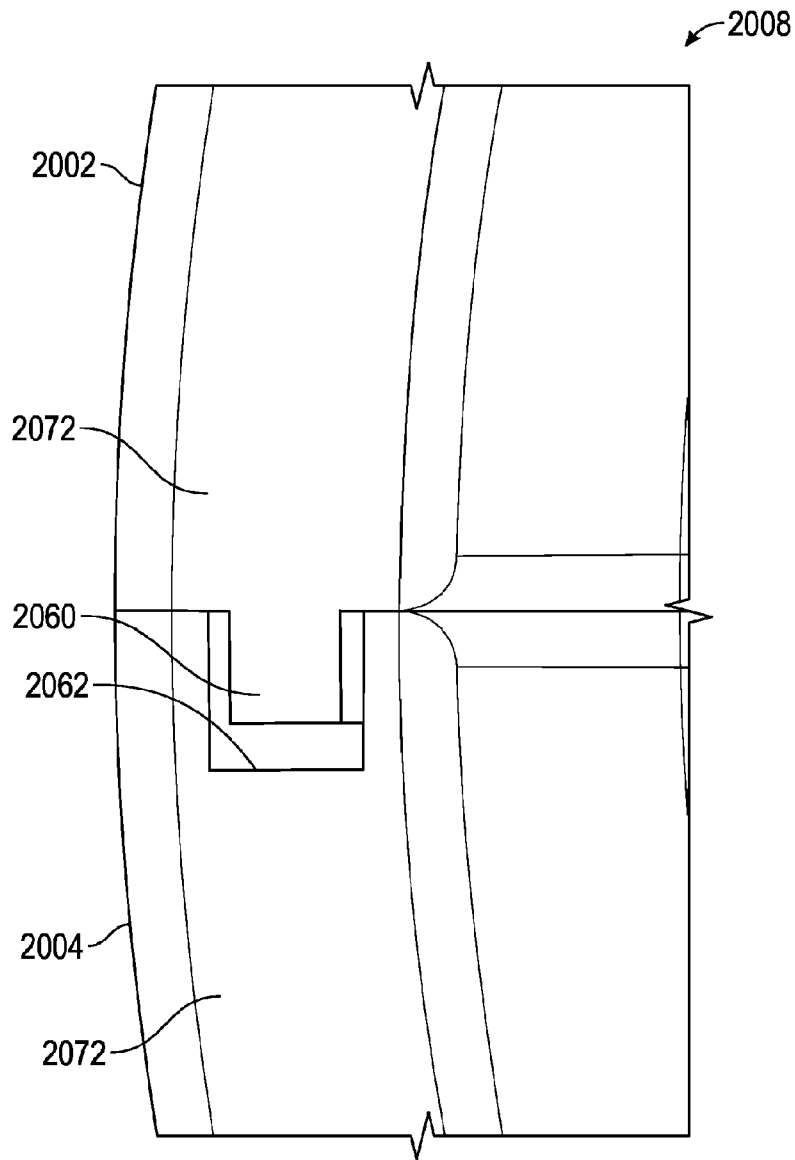


FIG. 69





**FIG. 71C**

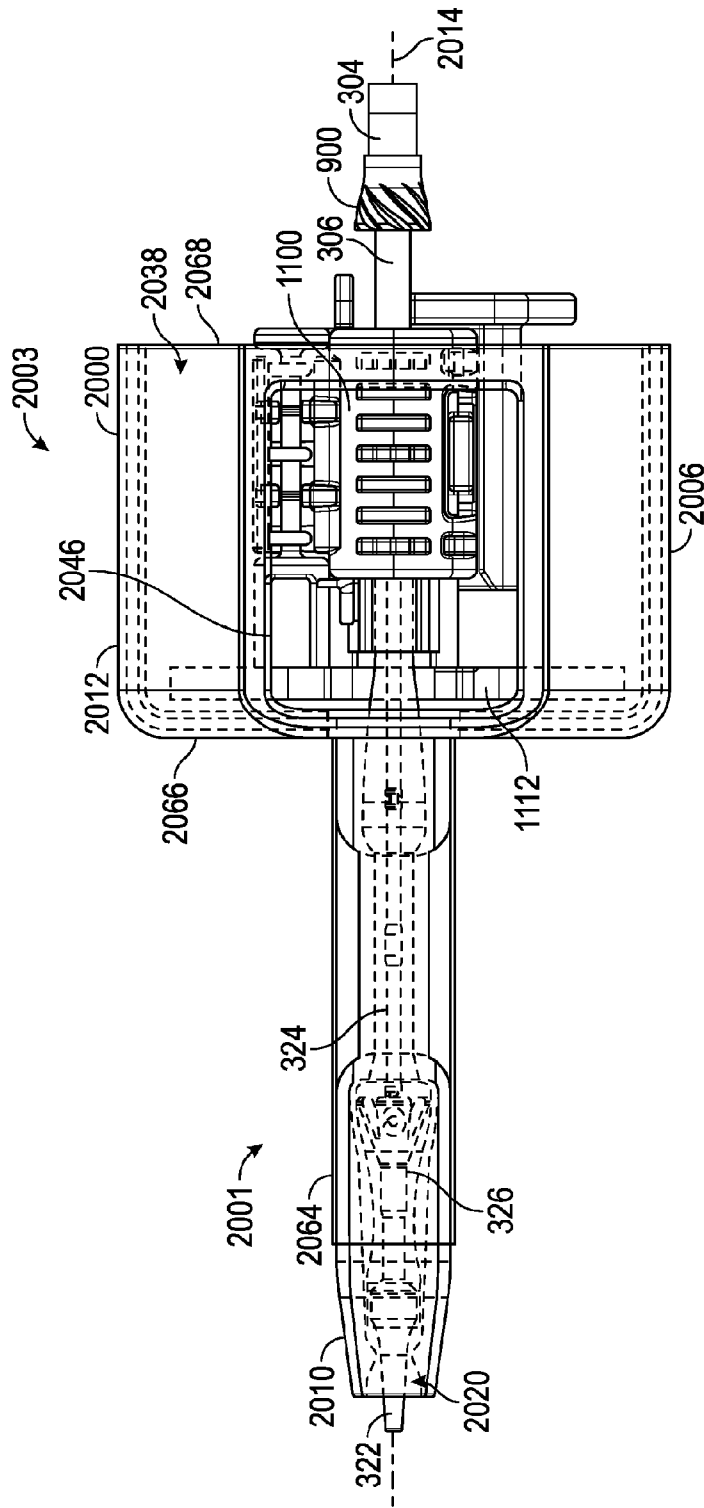


FIG. 72

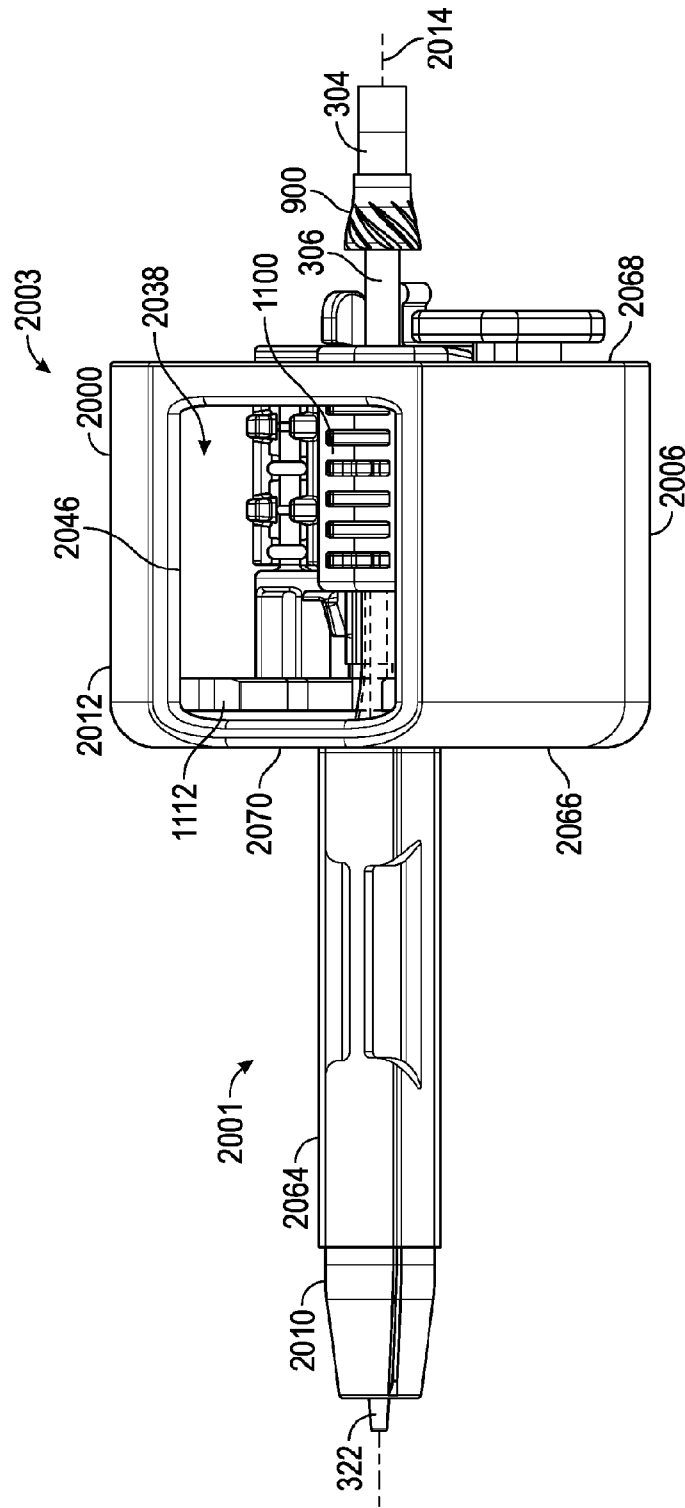


FIG. 73

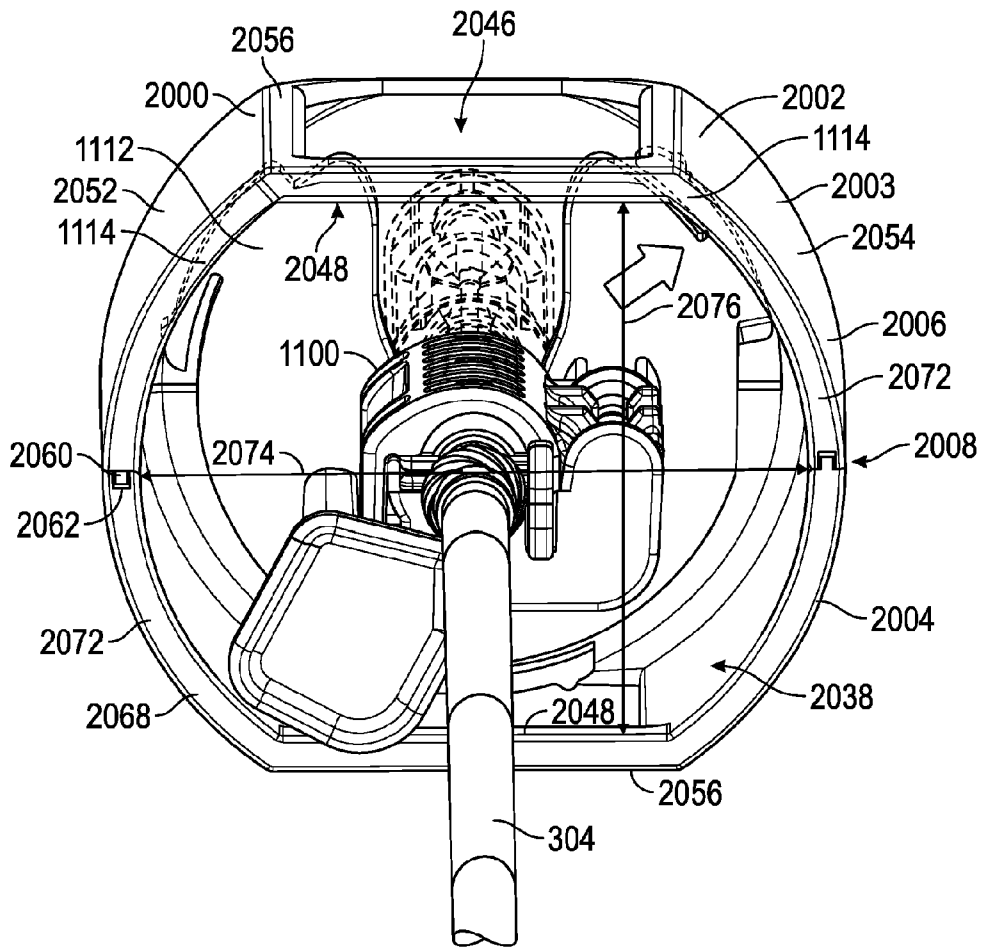
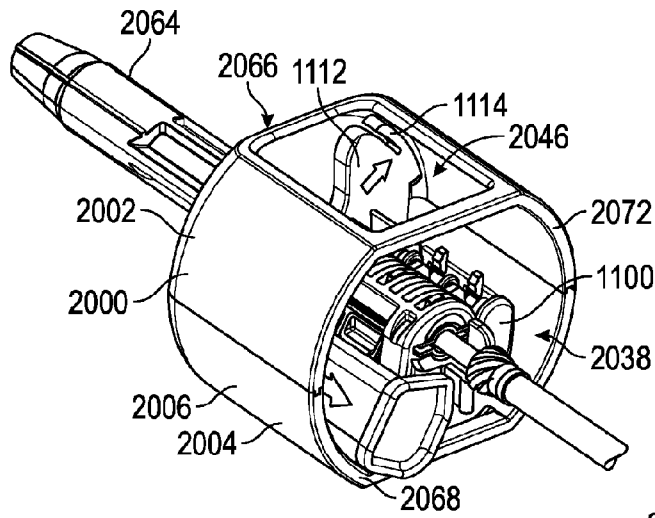
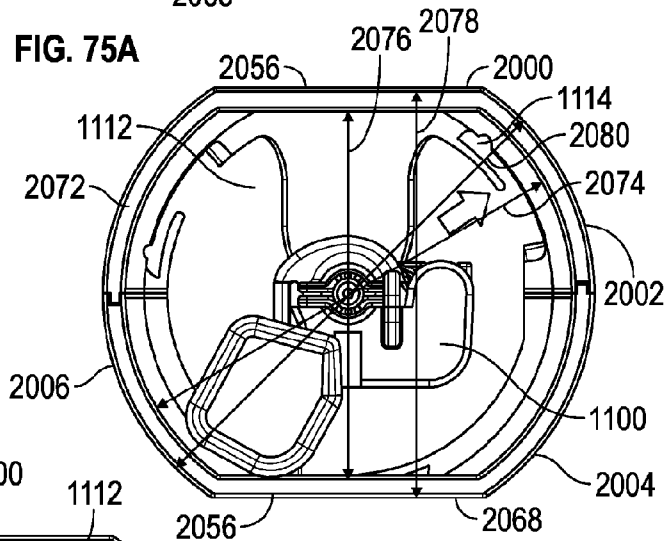


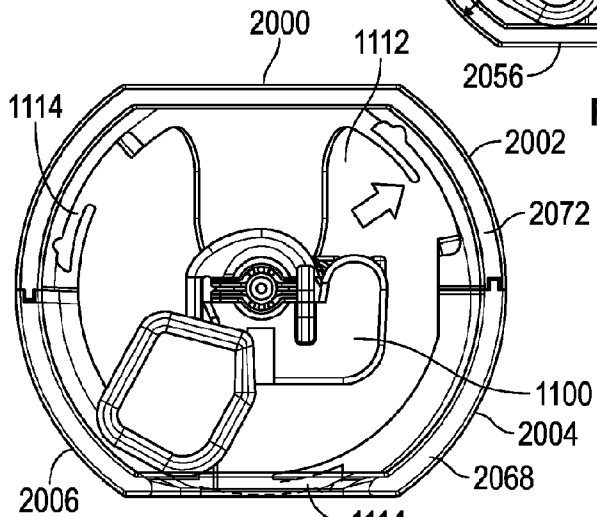
FIG. 74



**FIG. 75A**



**FIG. 75B**



**FIG. 75C**

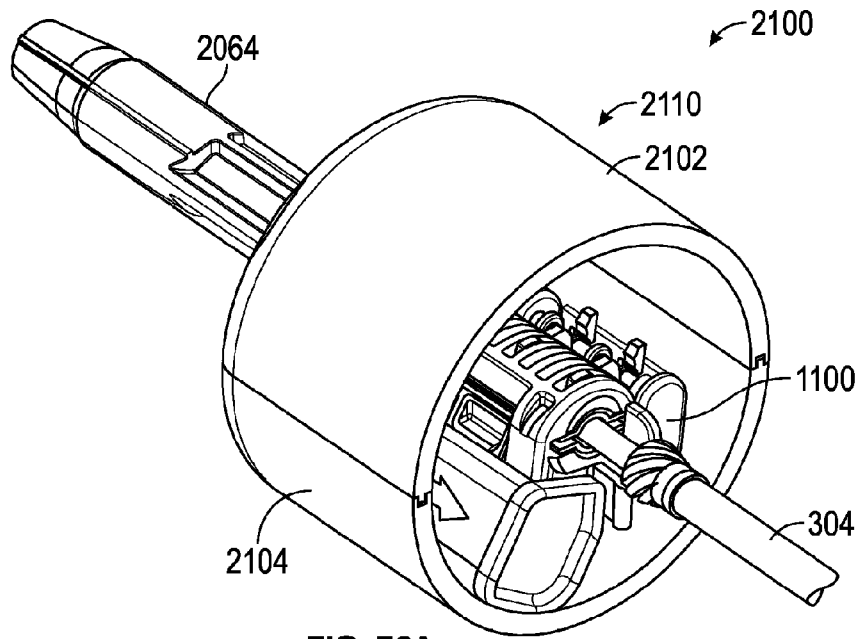


FIG. 76A

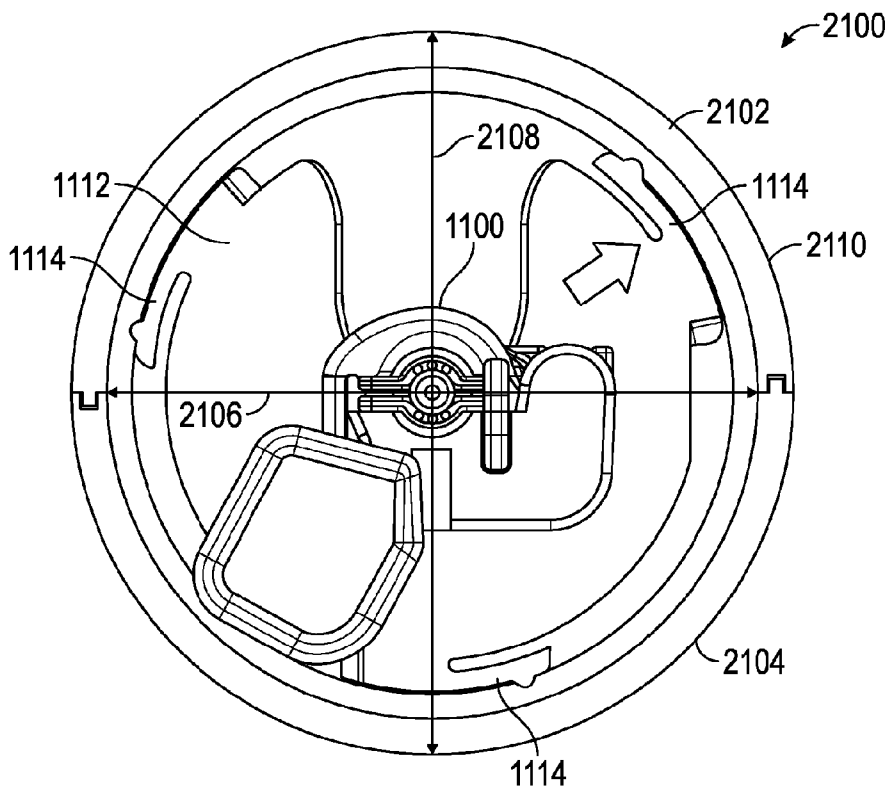


FIG. 76B

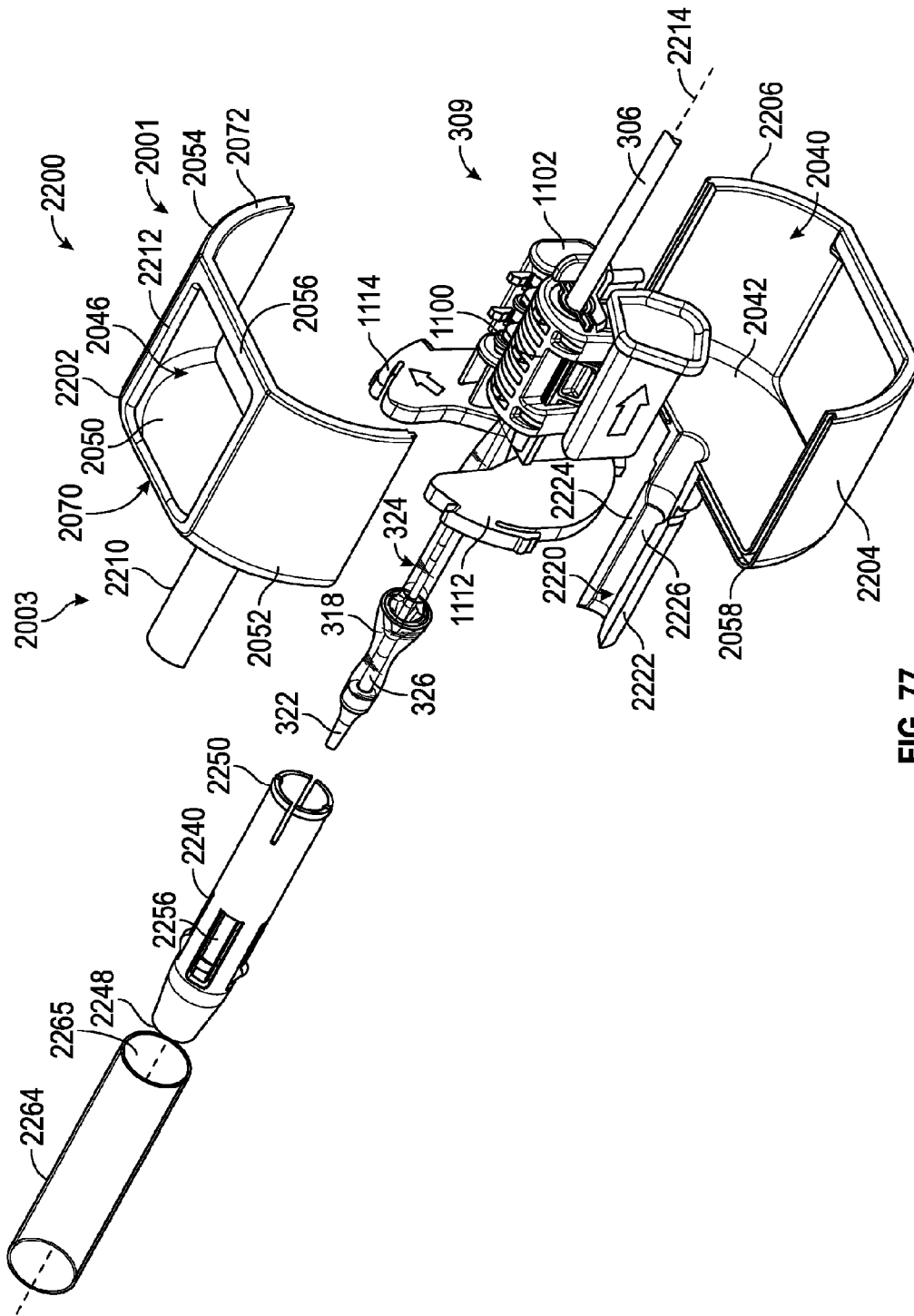
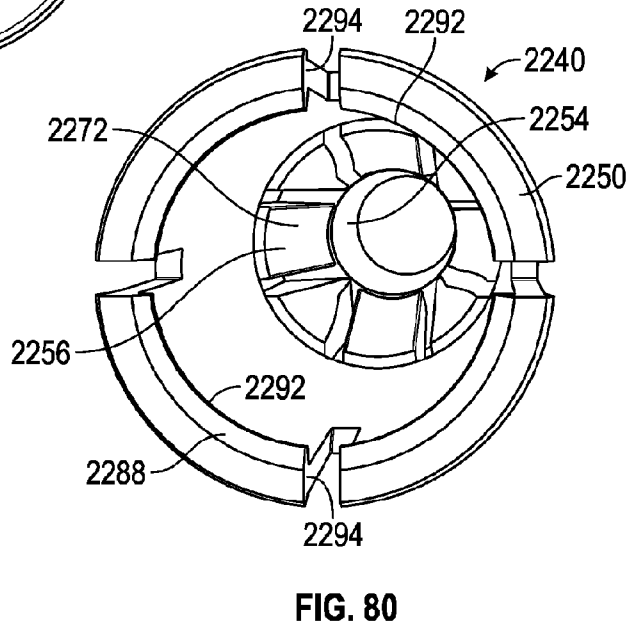
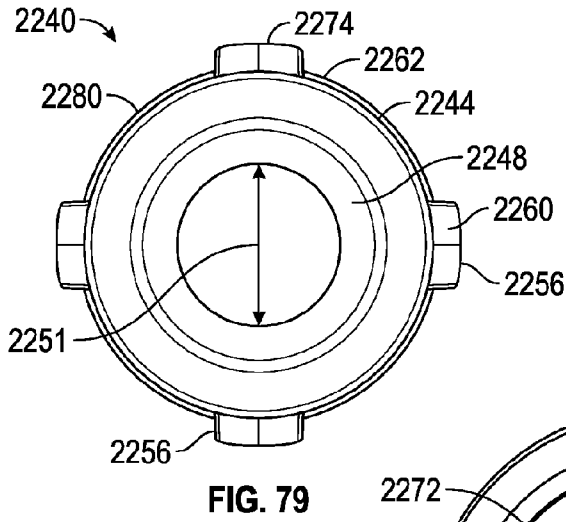
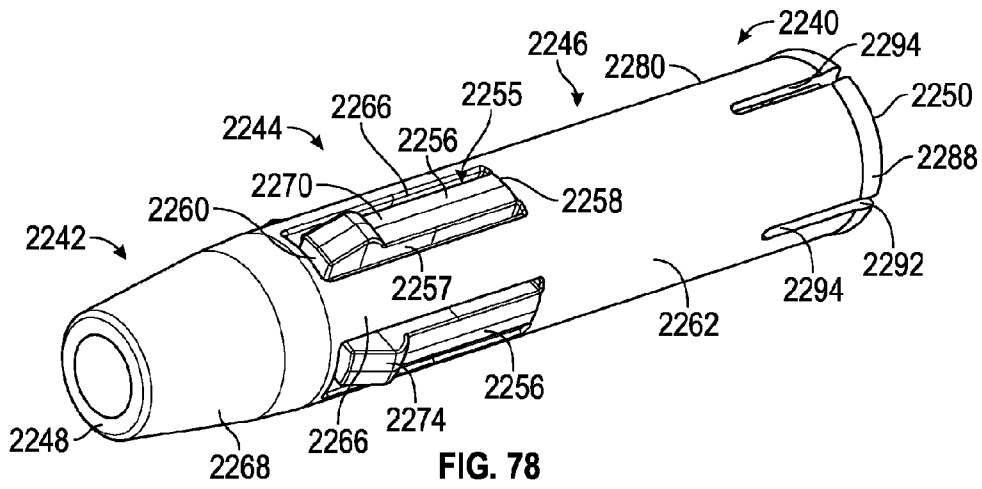


FIG. 77



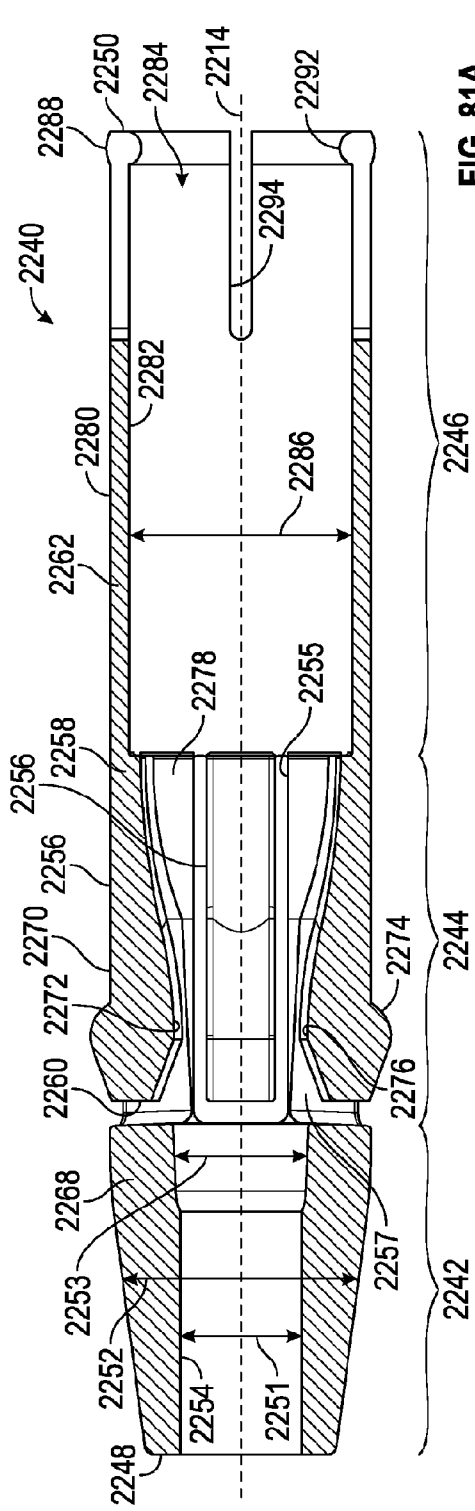


FIG. 81A

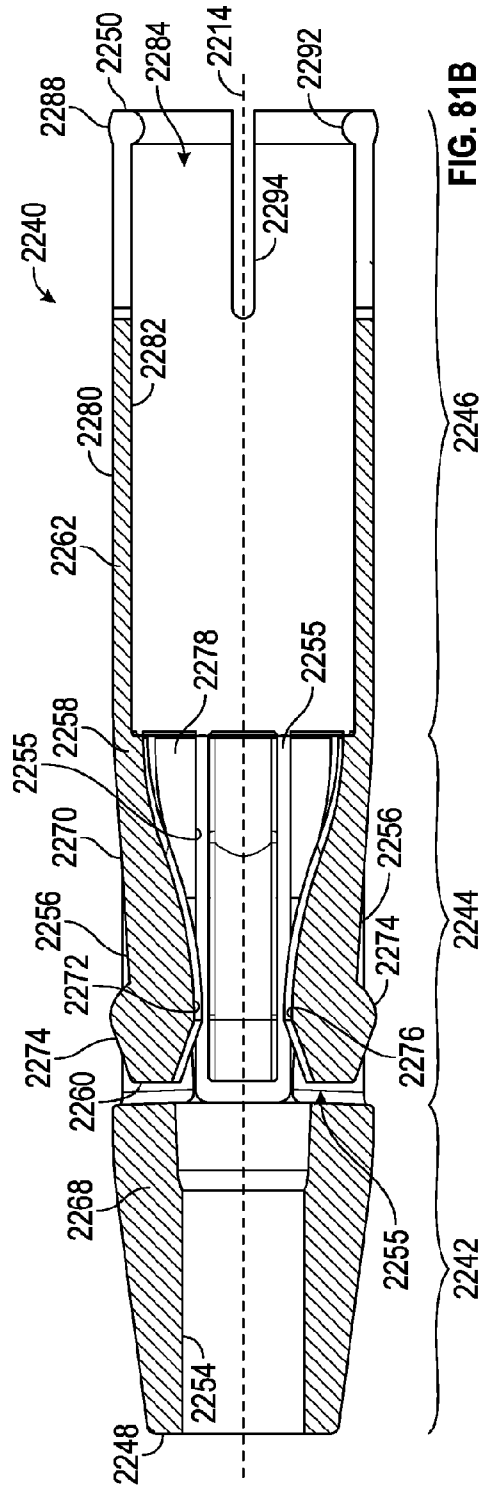


FIG. 81B

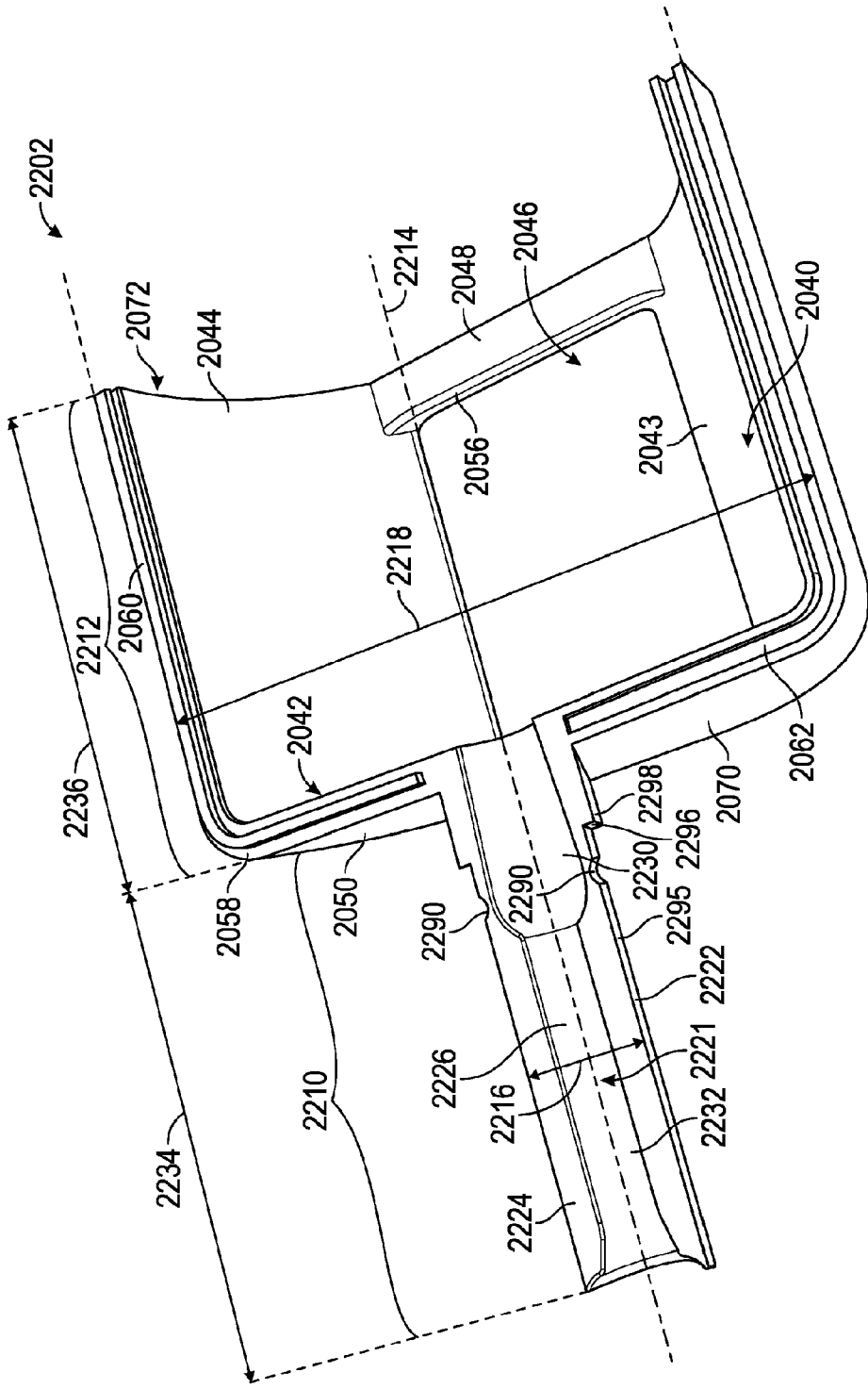


FIG. 82

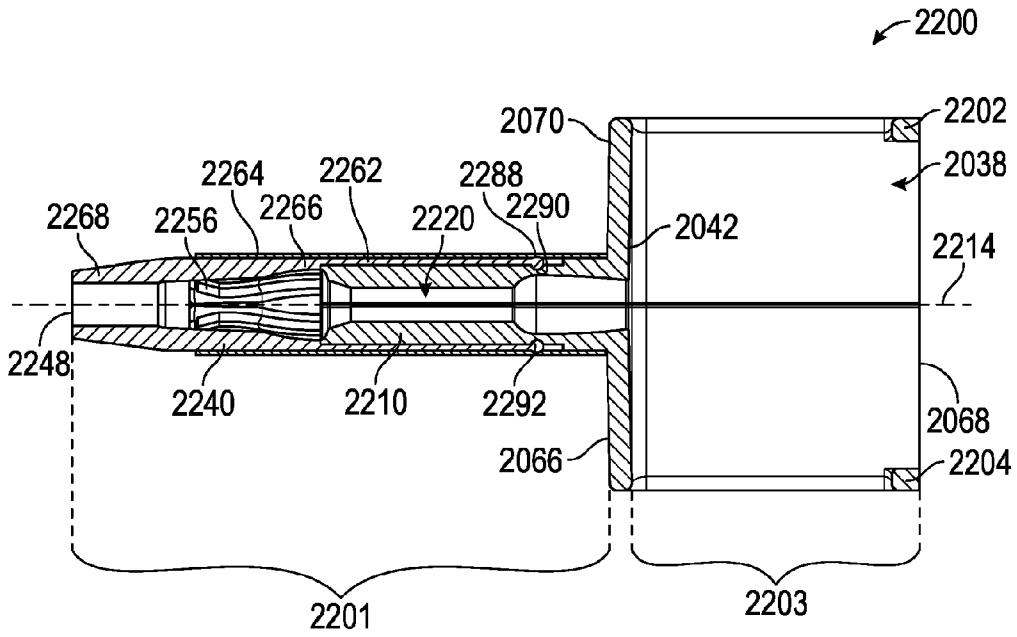


FIG. 83A

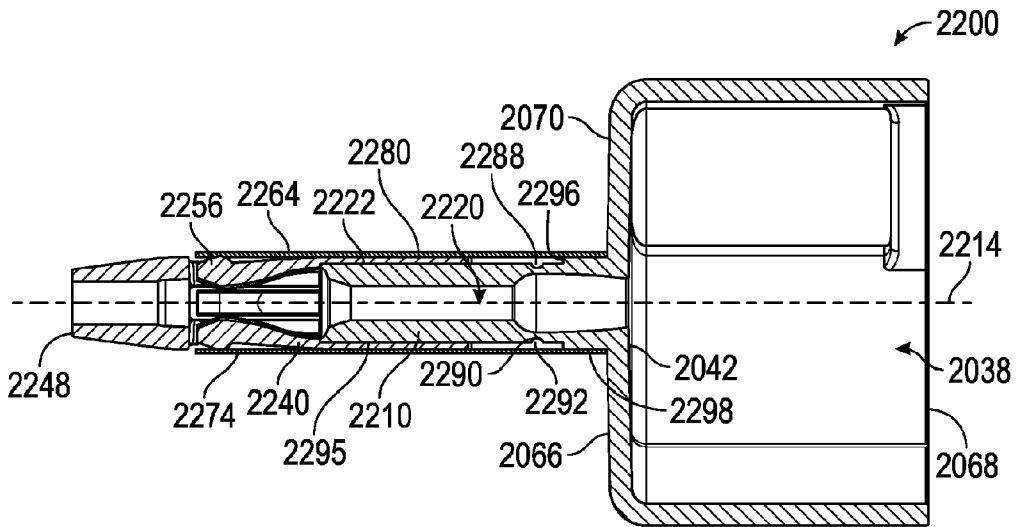


FIG. 83B

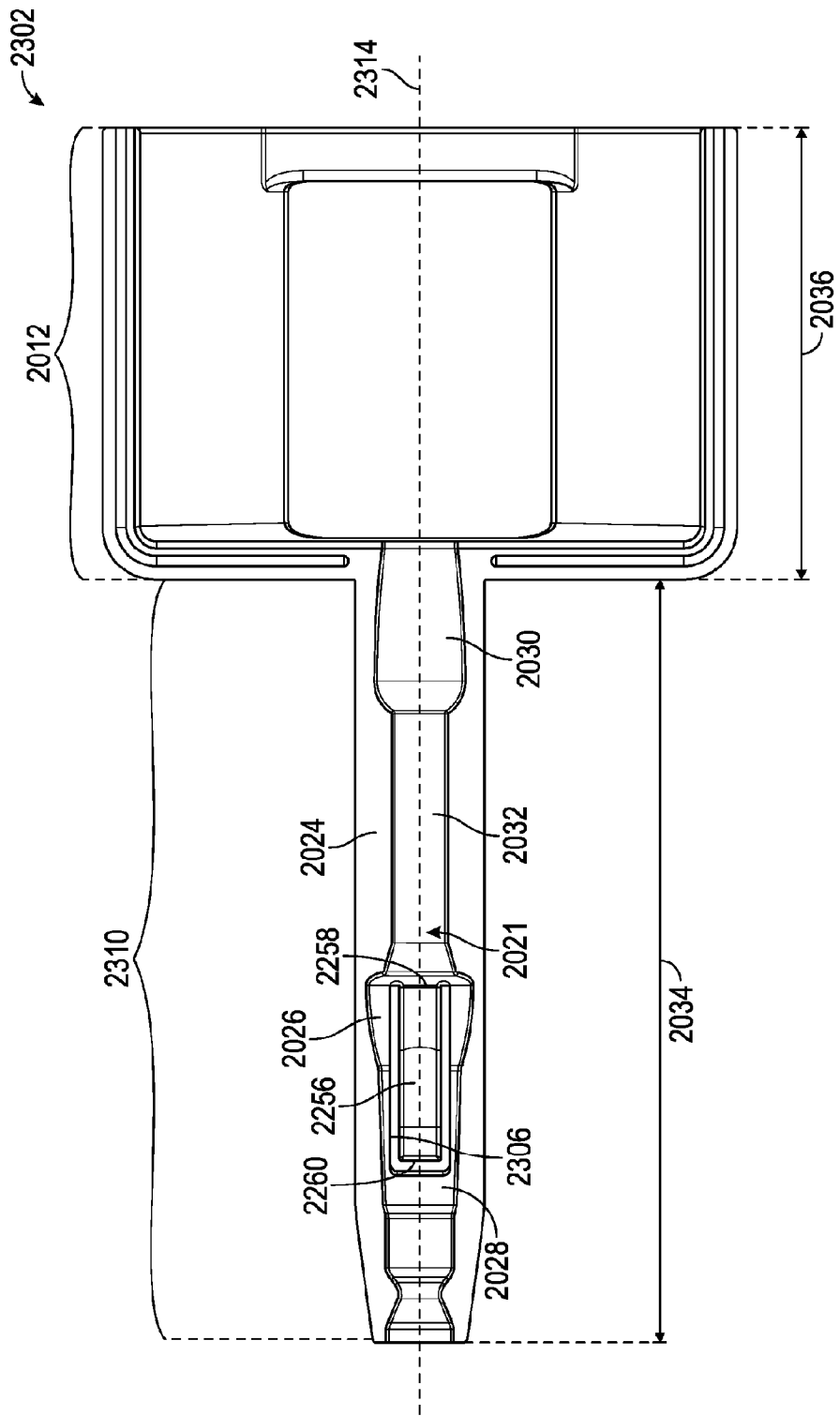


FIG. 84

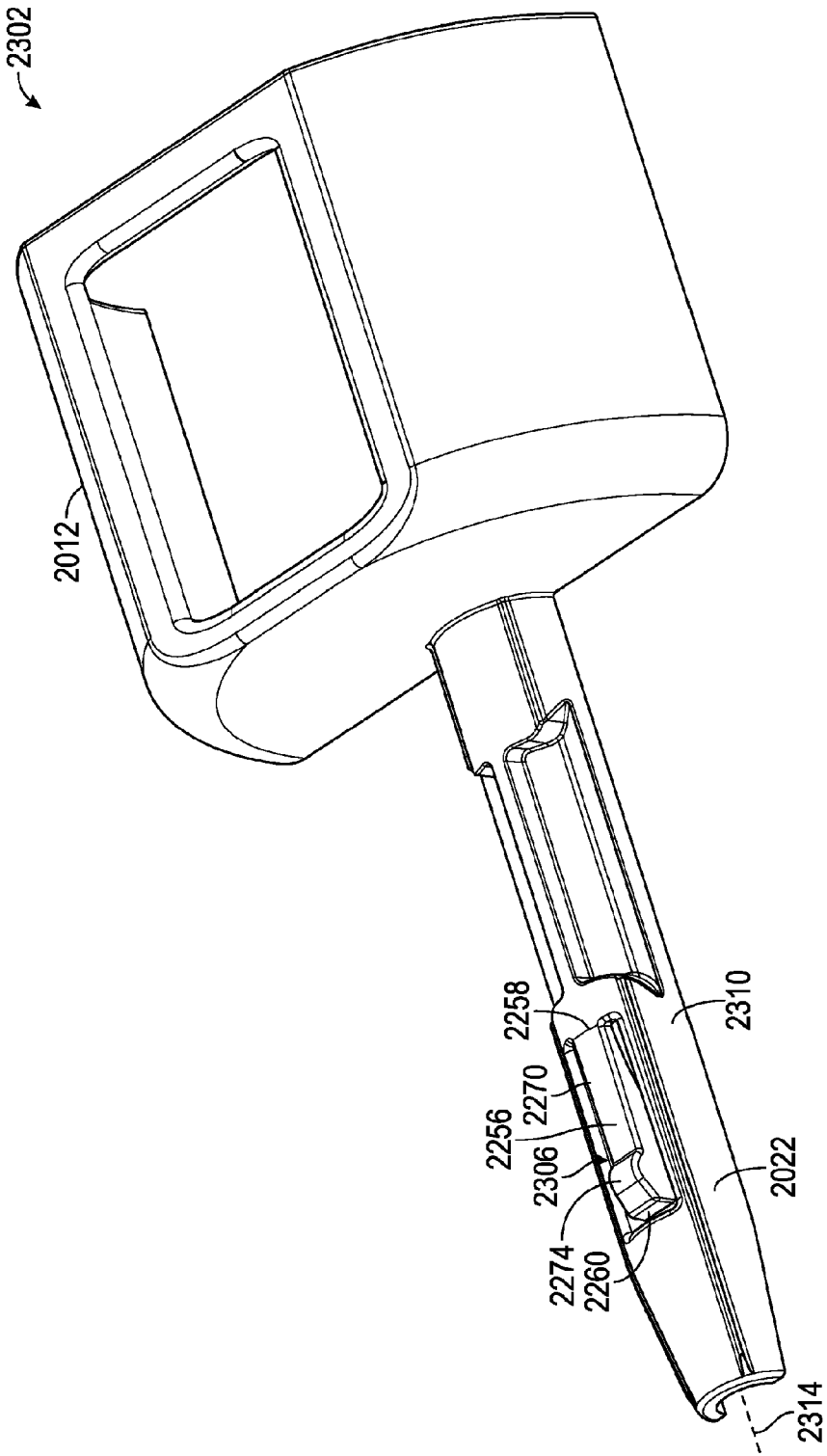


FIG. 85

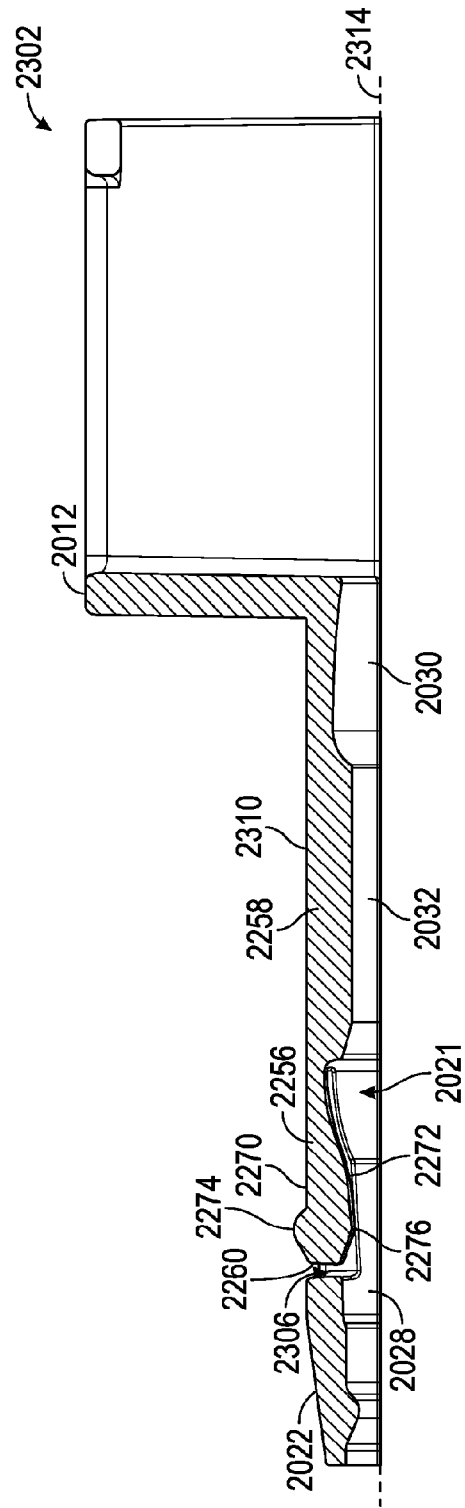


FIG. 86

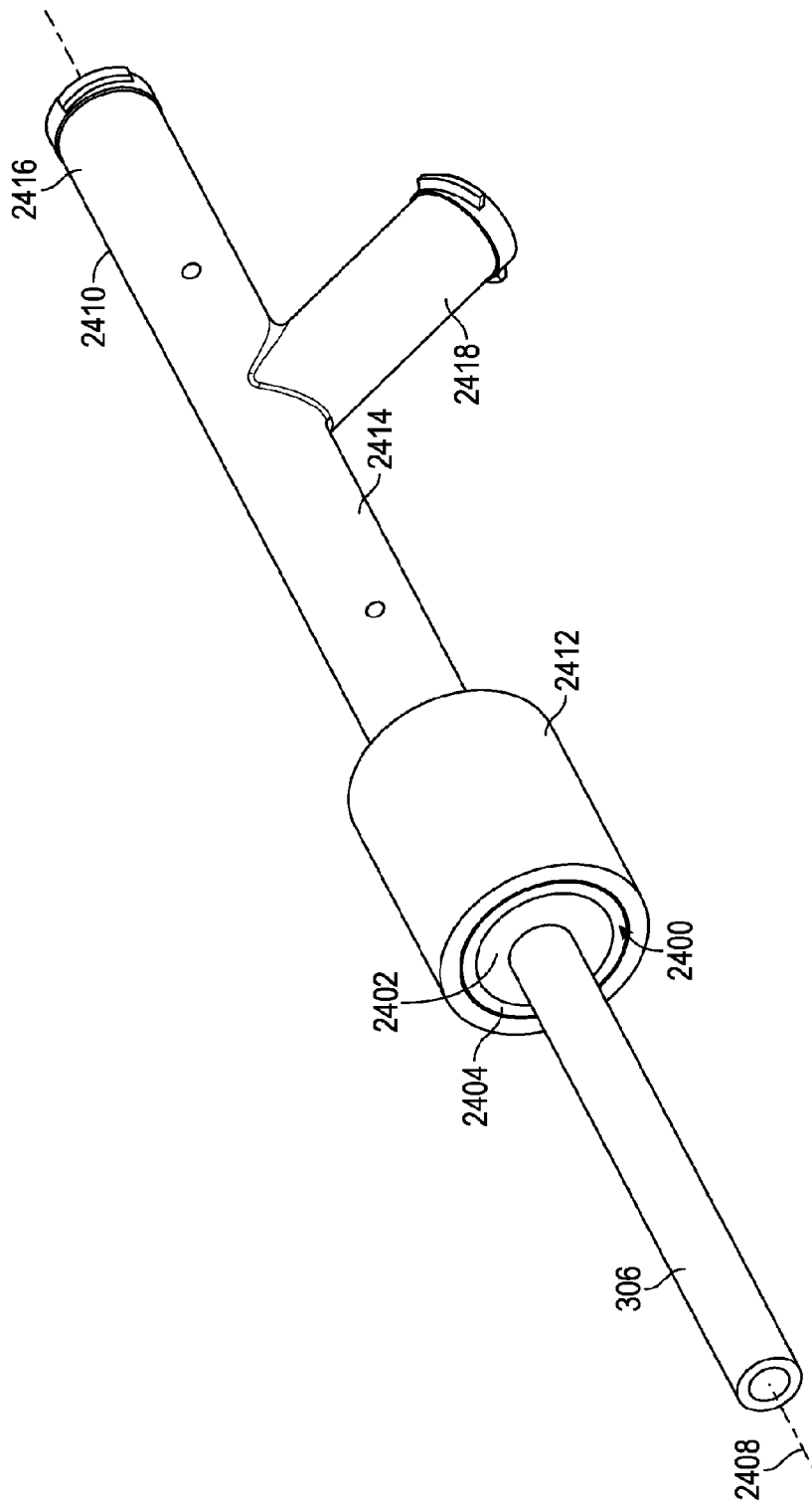


FIG. 87A

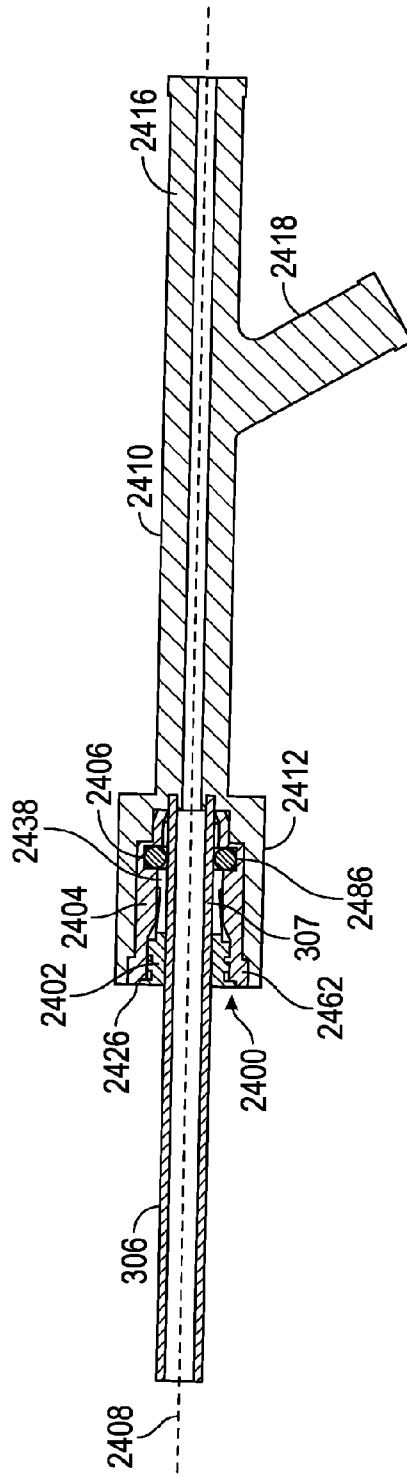


FIG. 87B

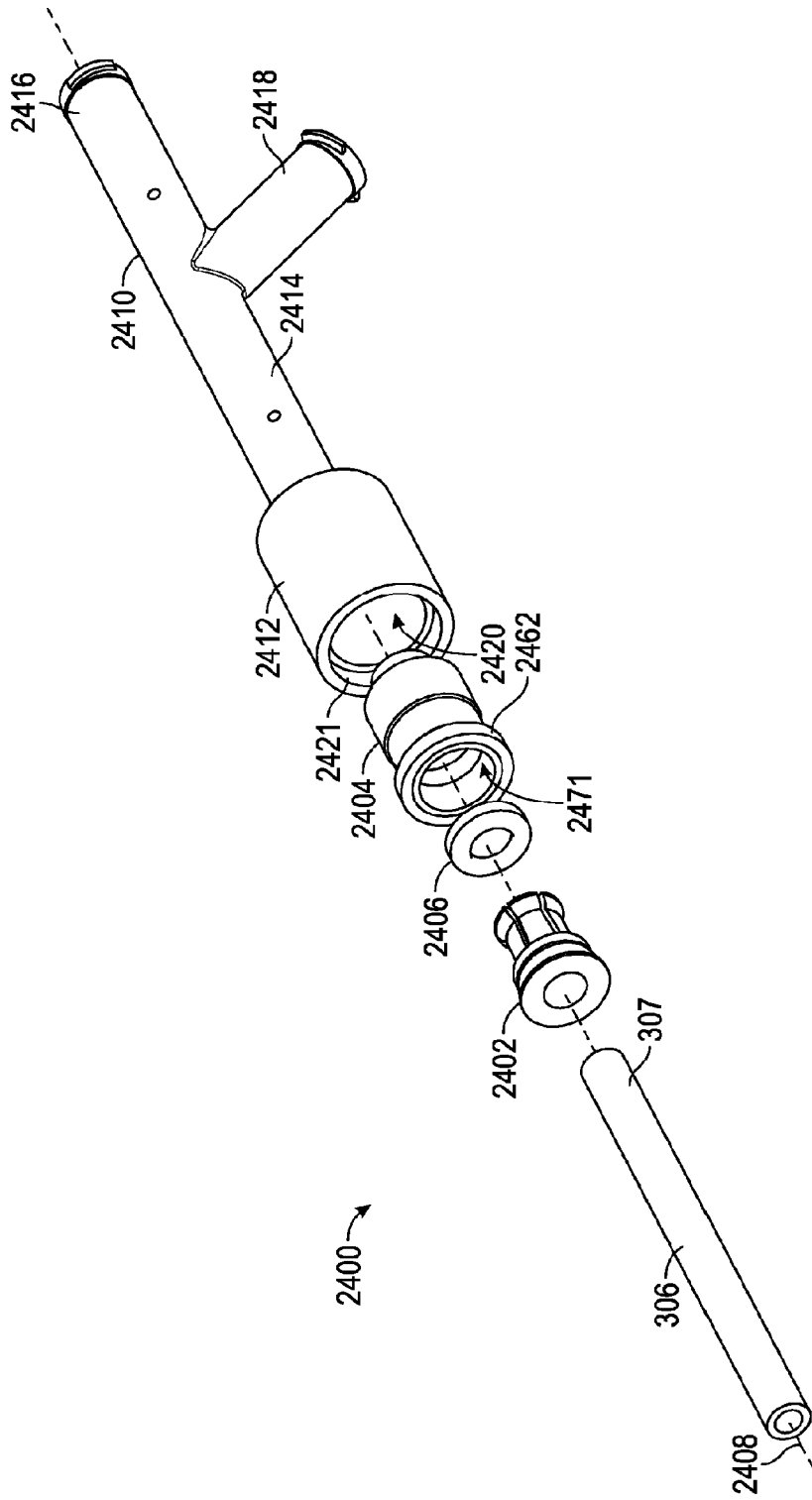


FIG. 88

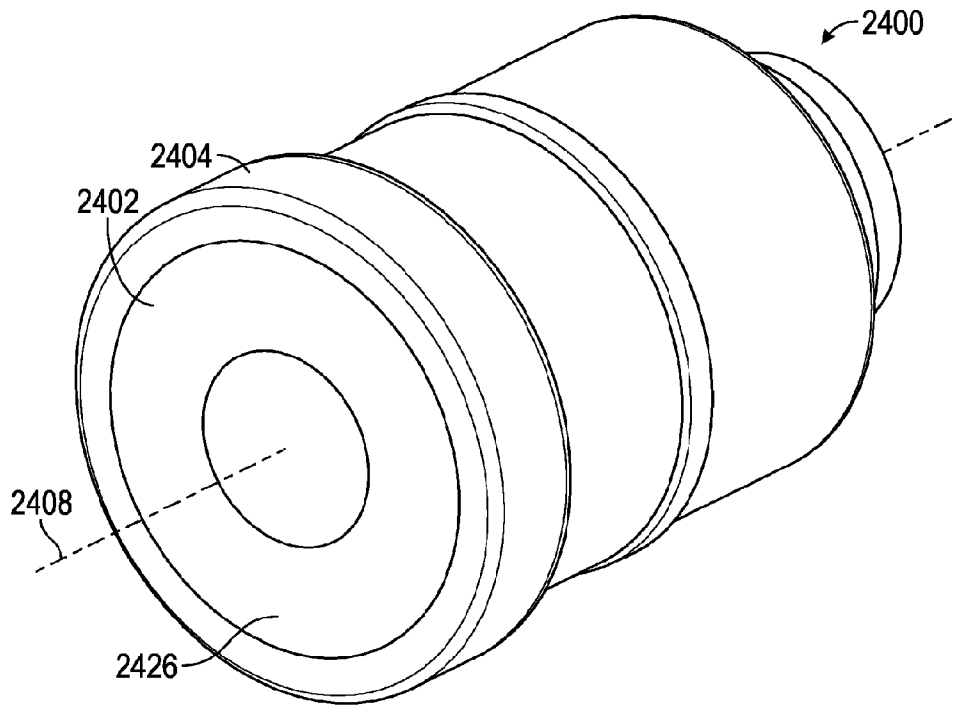


FIG. 89

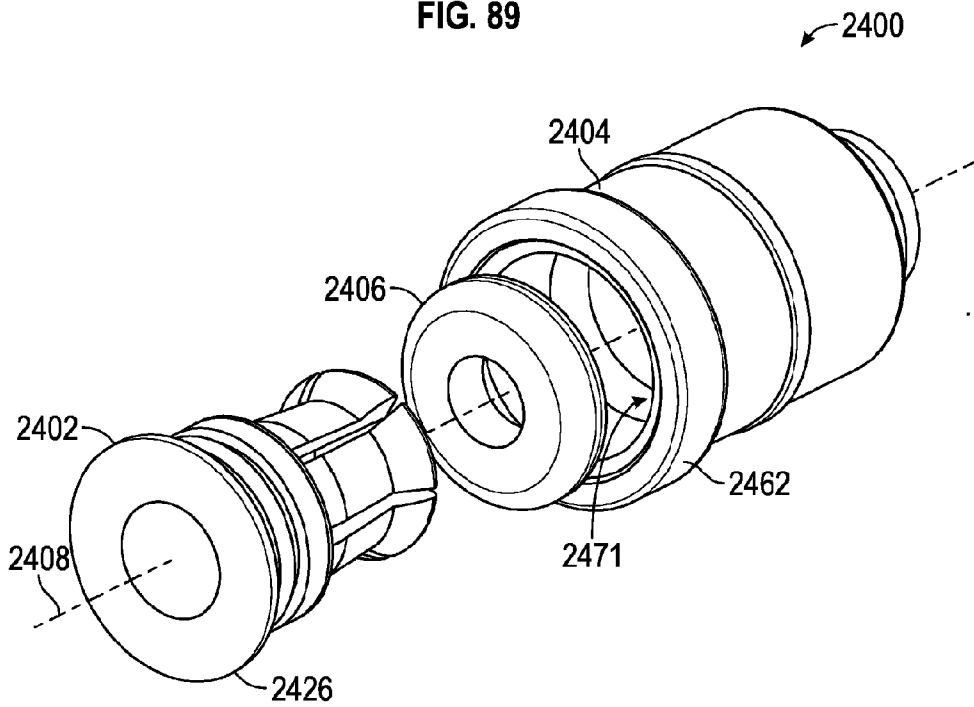


FIG. 90

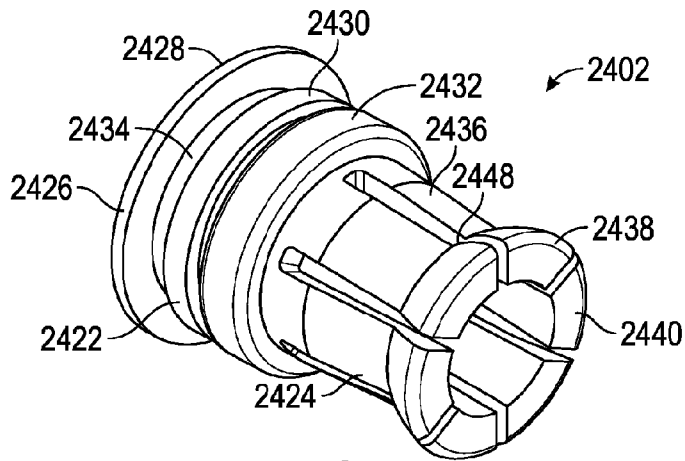


FIG. 91

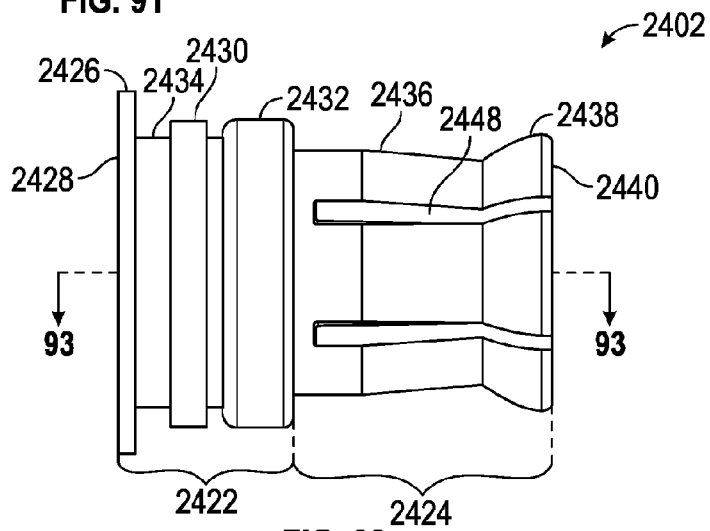


FIG. 92

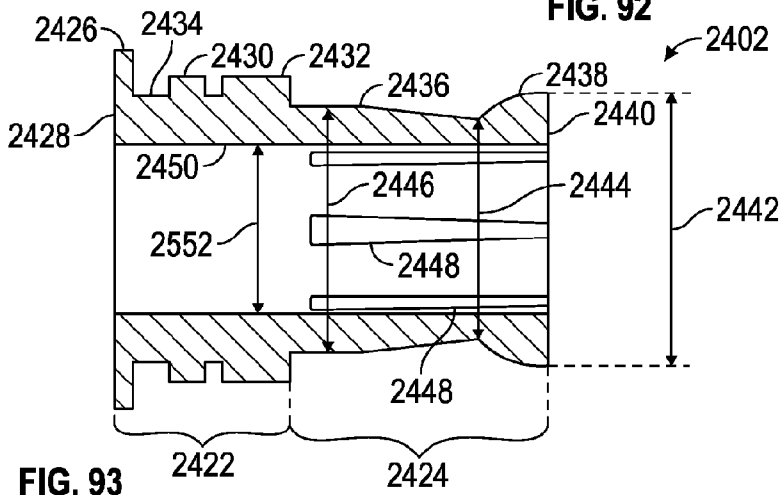


FIG. 93

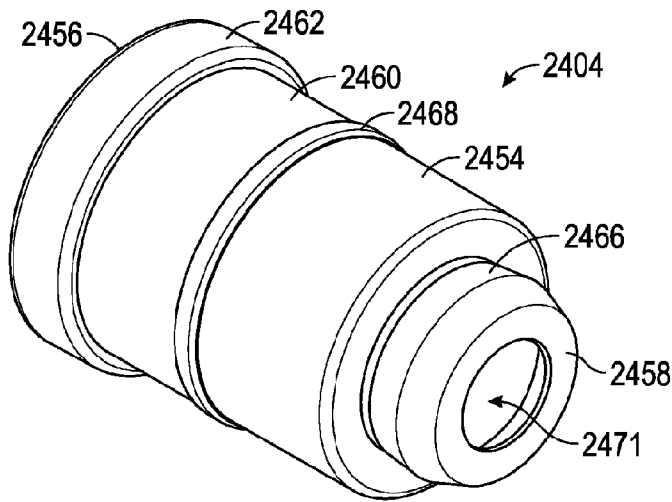


FIG. 94

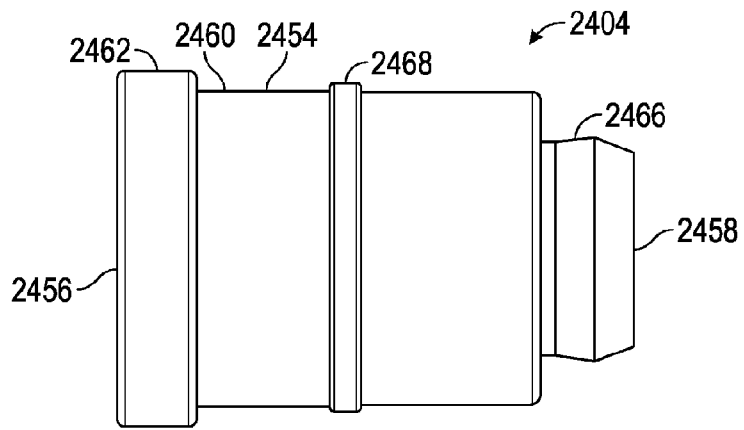


FIG. 95

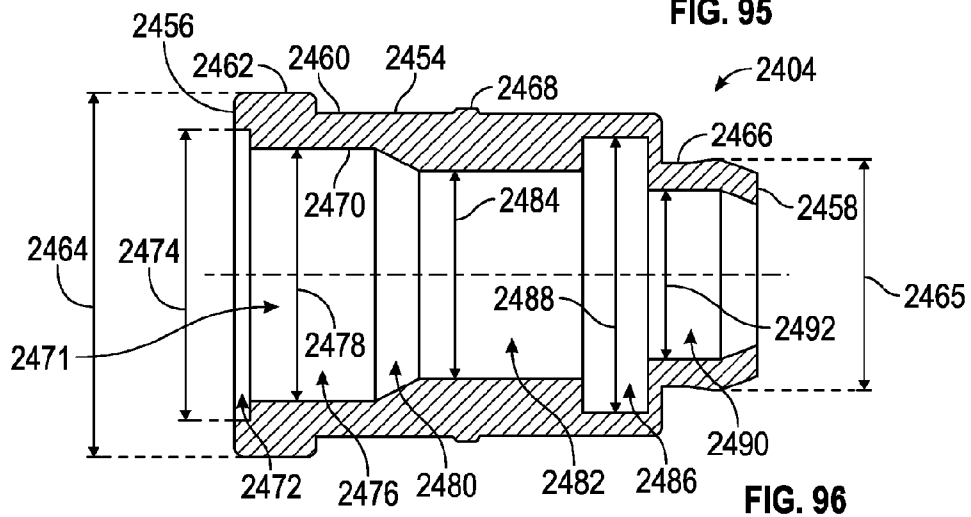


FIG. 96

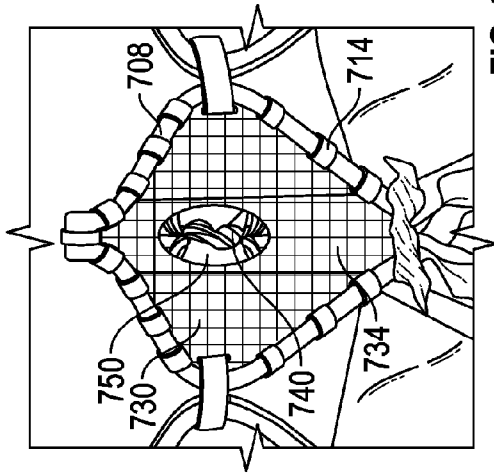


FIG. 98B

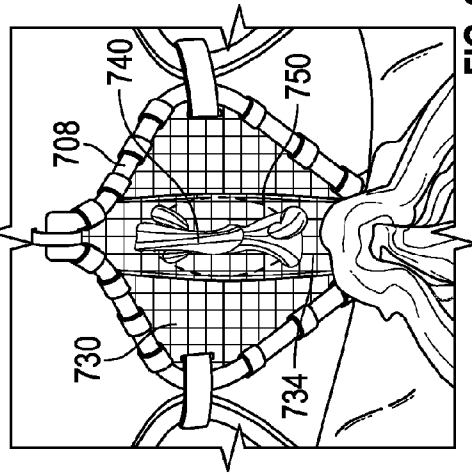


FIG. 99B

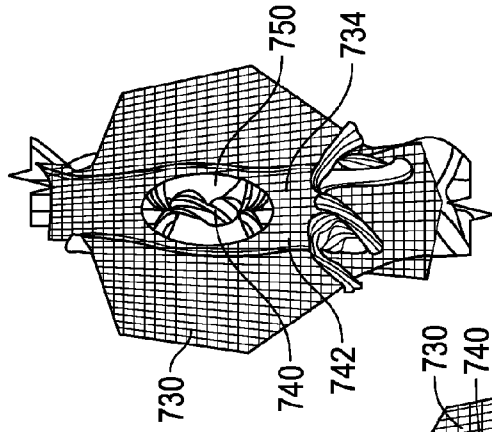


FIG. 98A

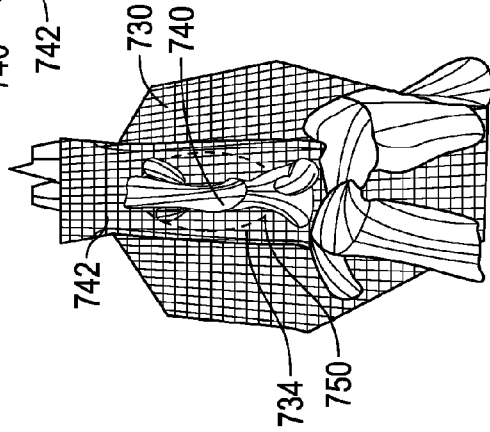


FIG. 99A

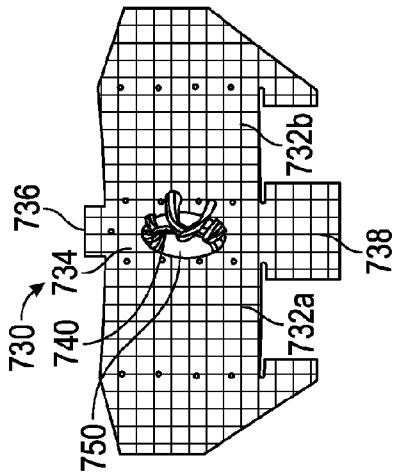


FIG. 97

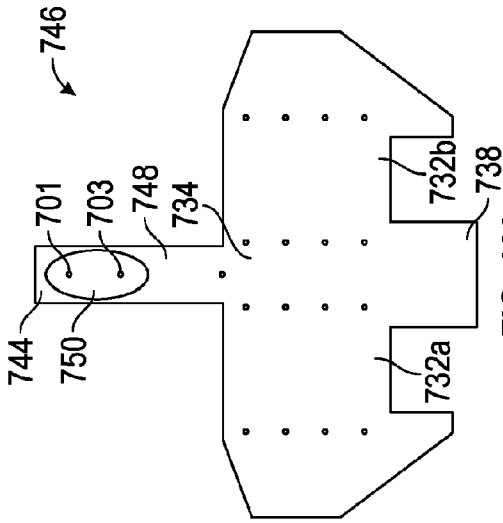


FIG. 100

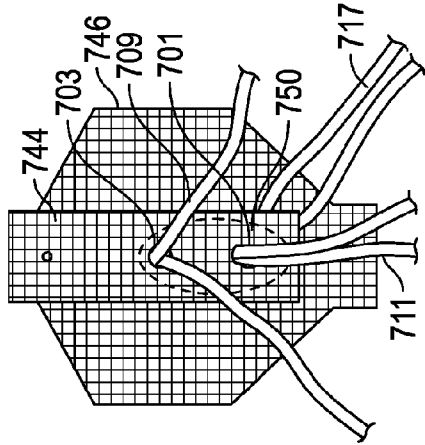


FIG. 101B

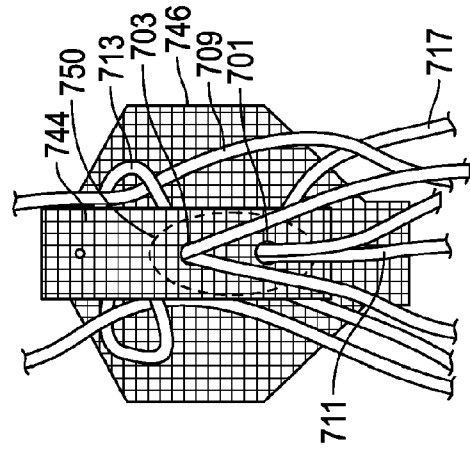


FIG. 101C

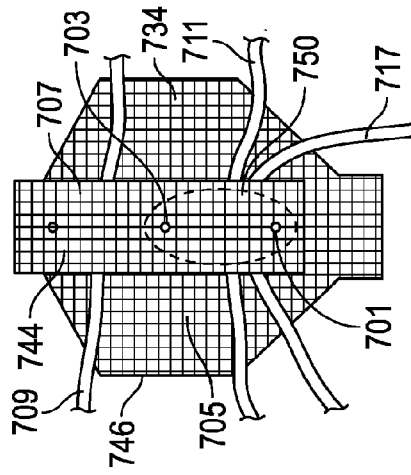


FIG. 101A

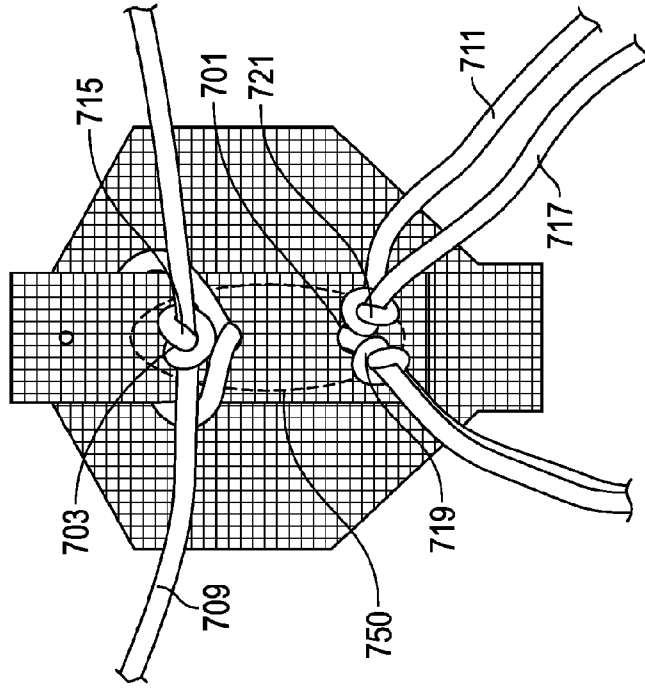


FIG. 101E

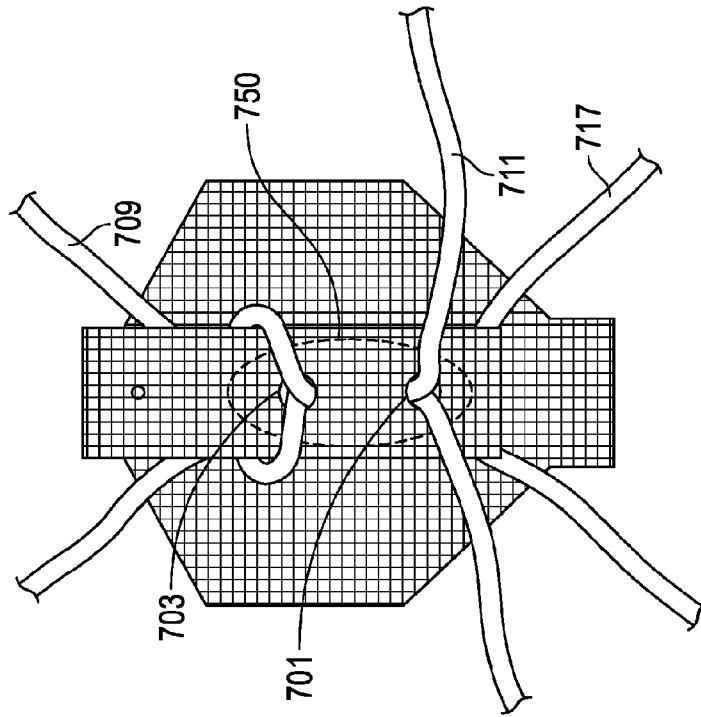


FIG. 101D

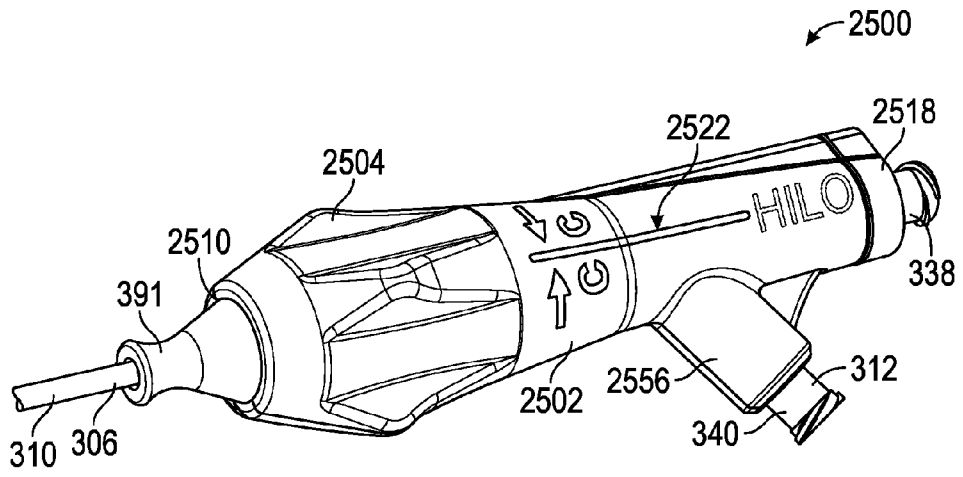


FIG. 102

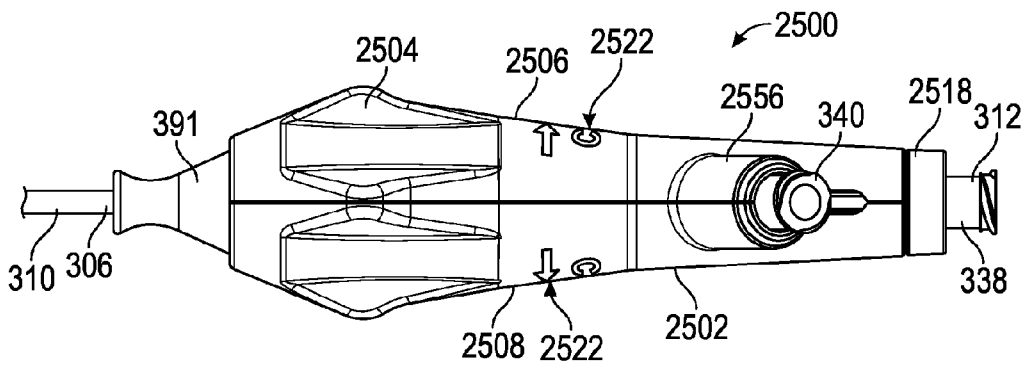


FIG. 103

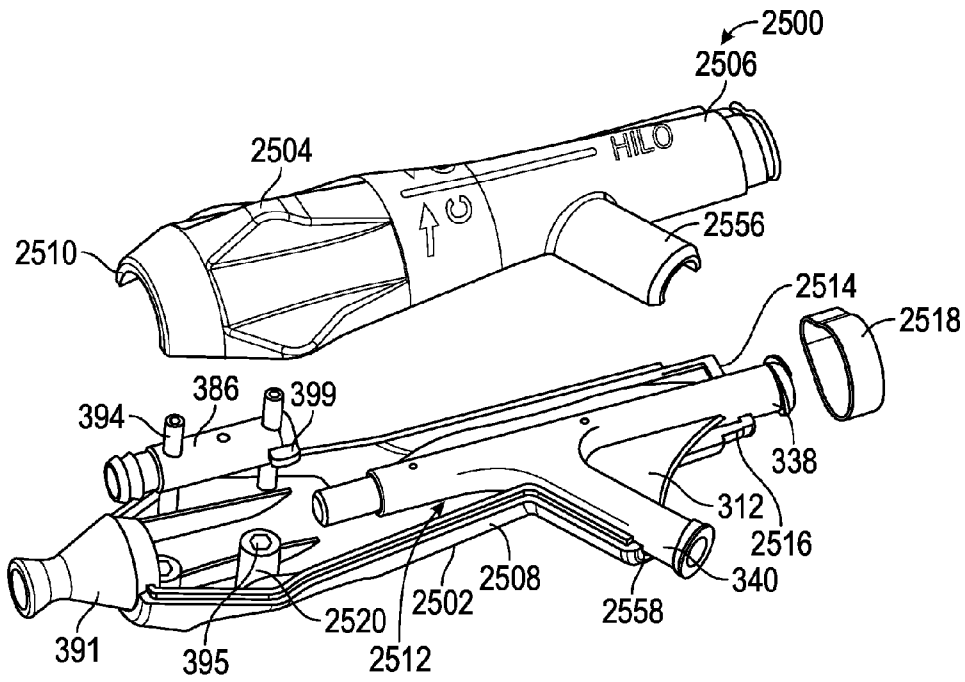


FIG. 104

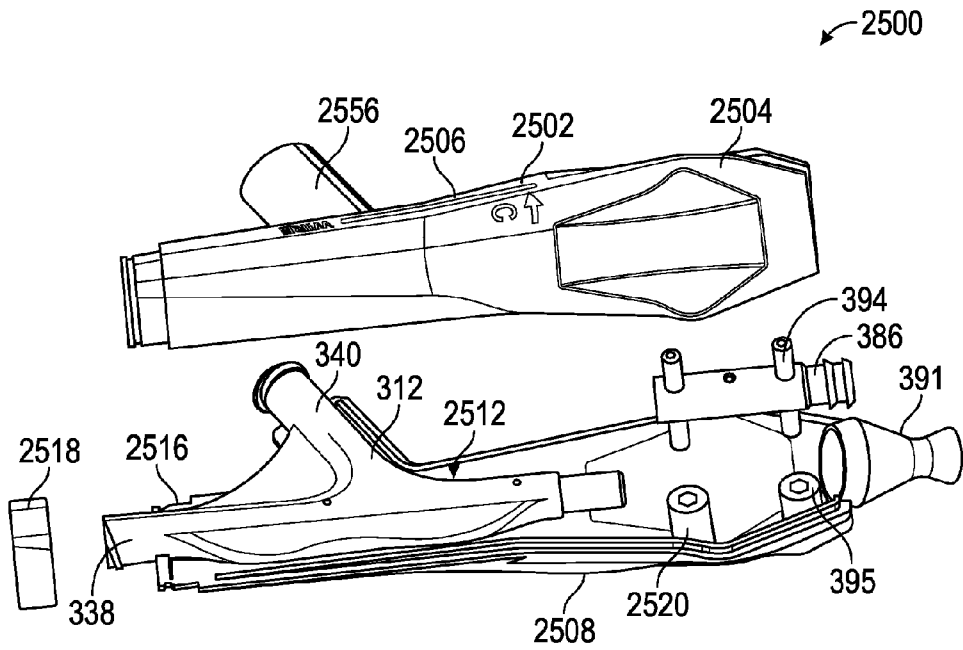


FIG. 105

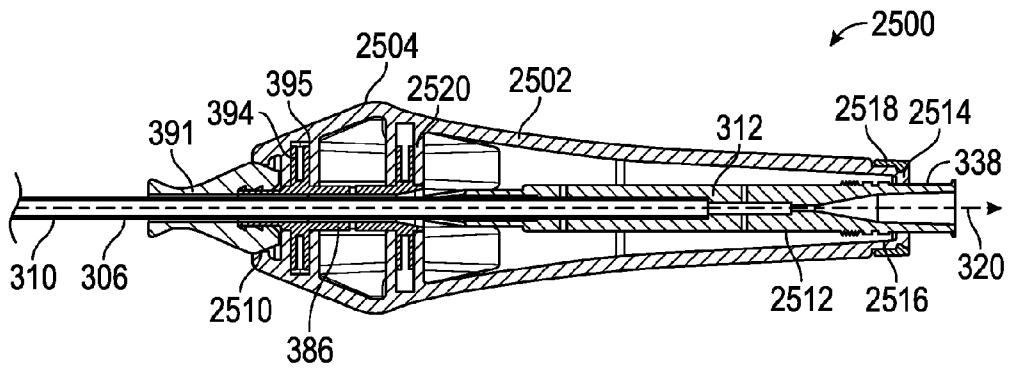


FIG. 106

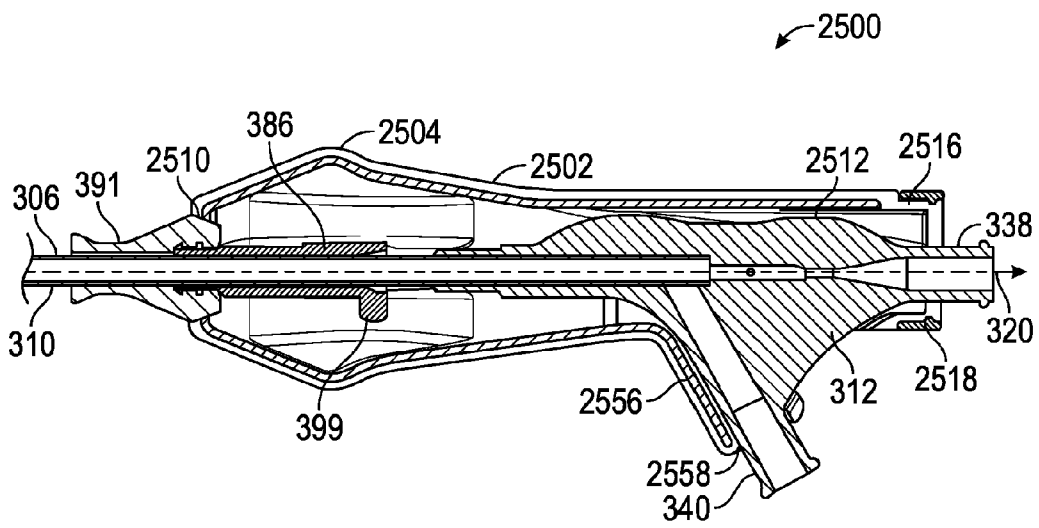


FIG. 107



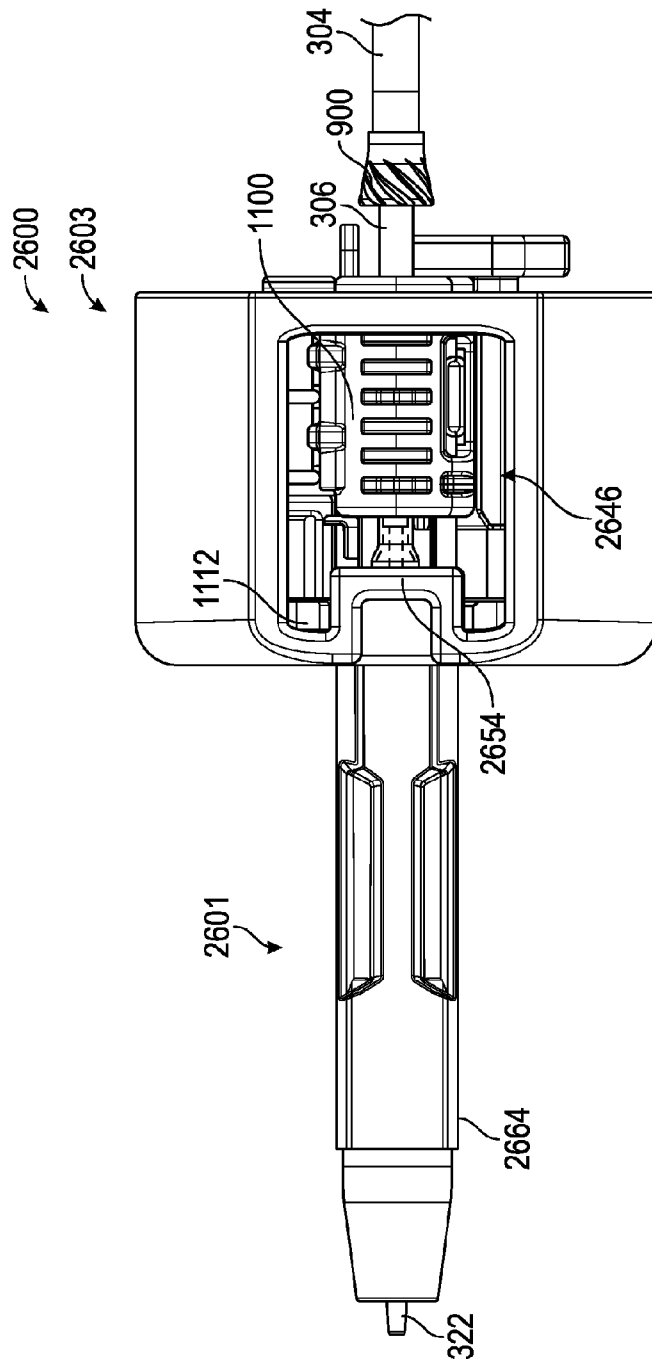


FIG. 109



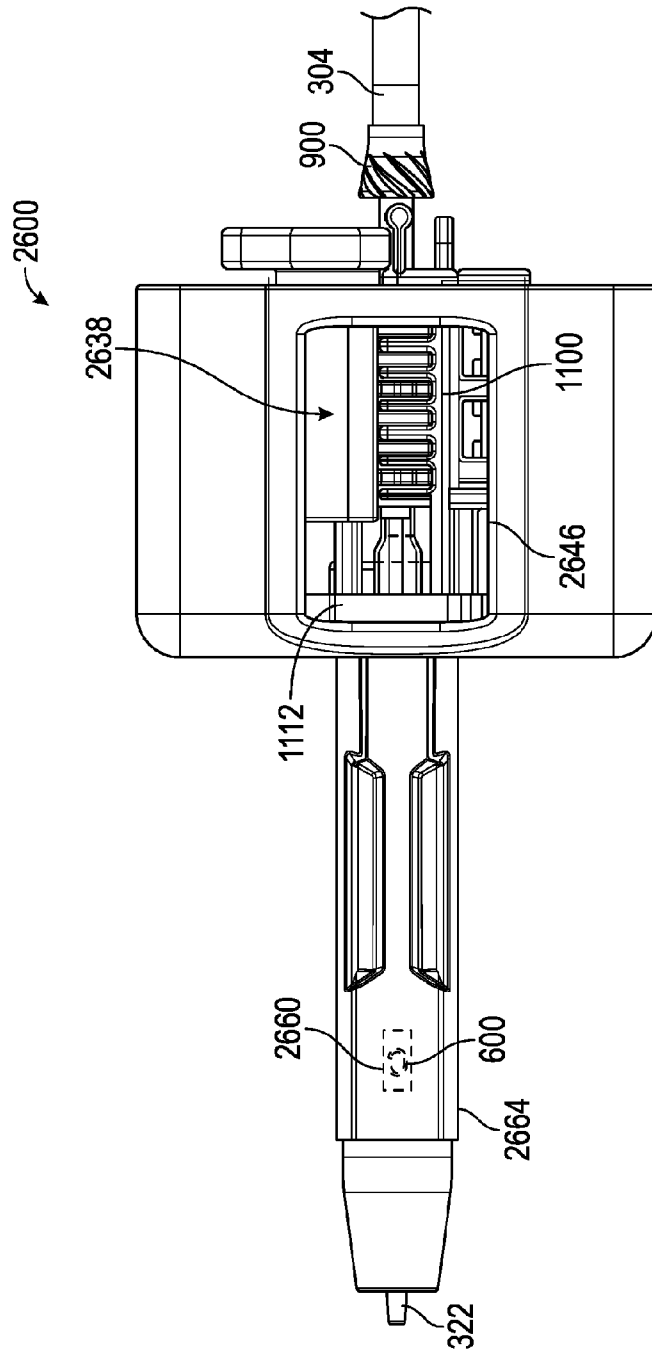


FIG. 111

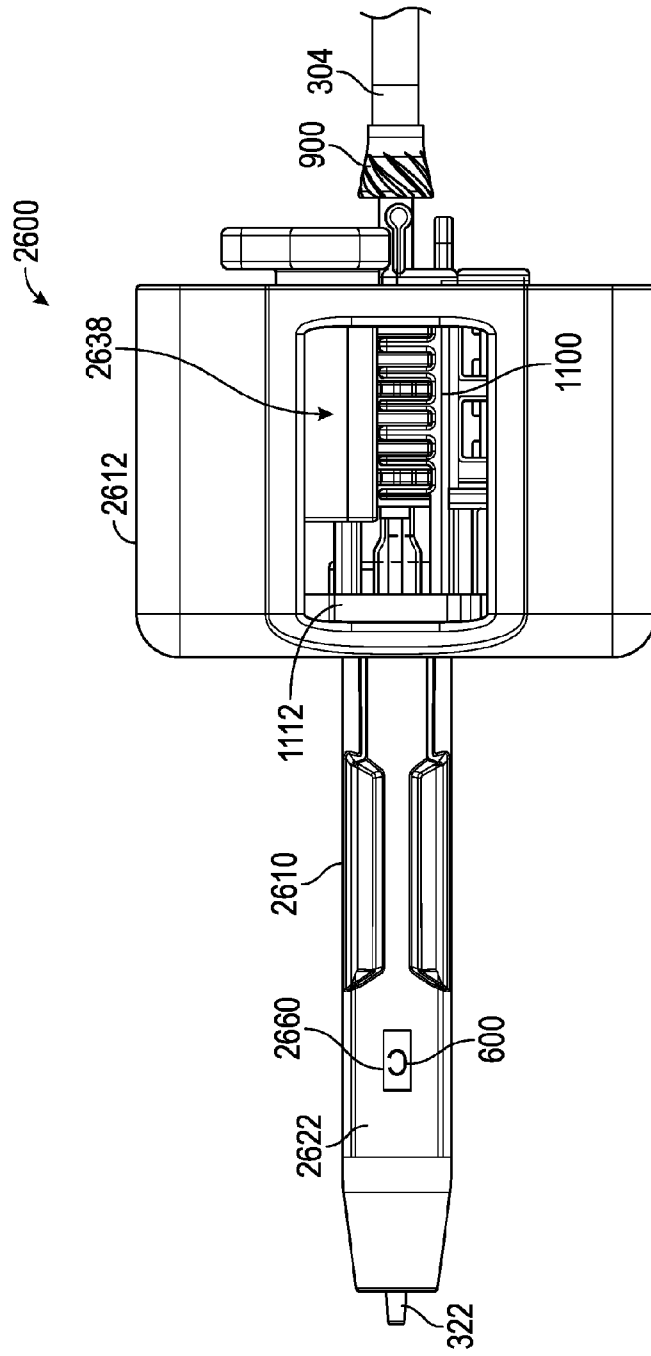


FIG. 112

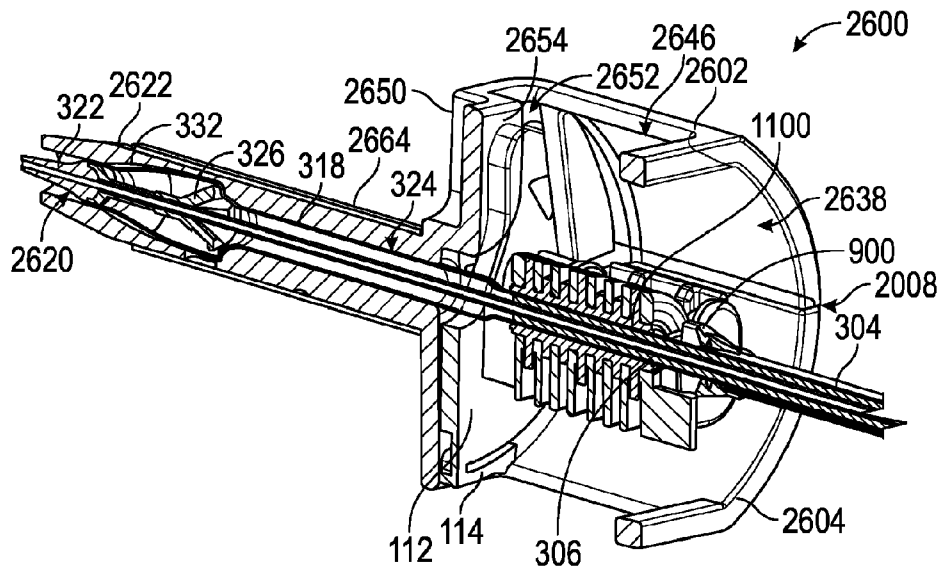


FIG. 113

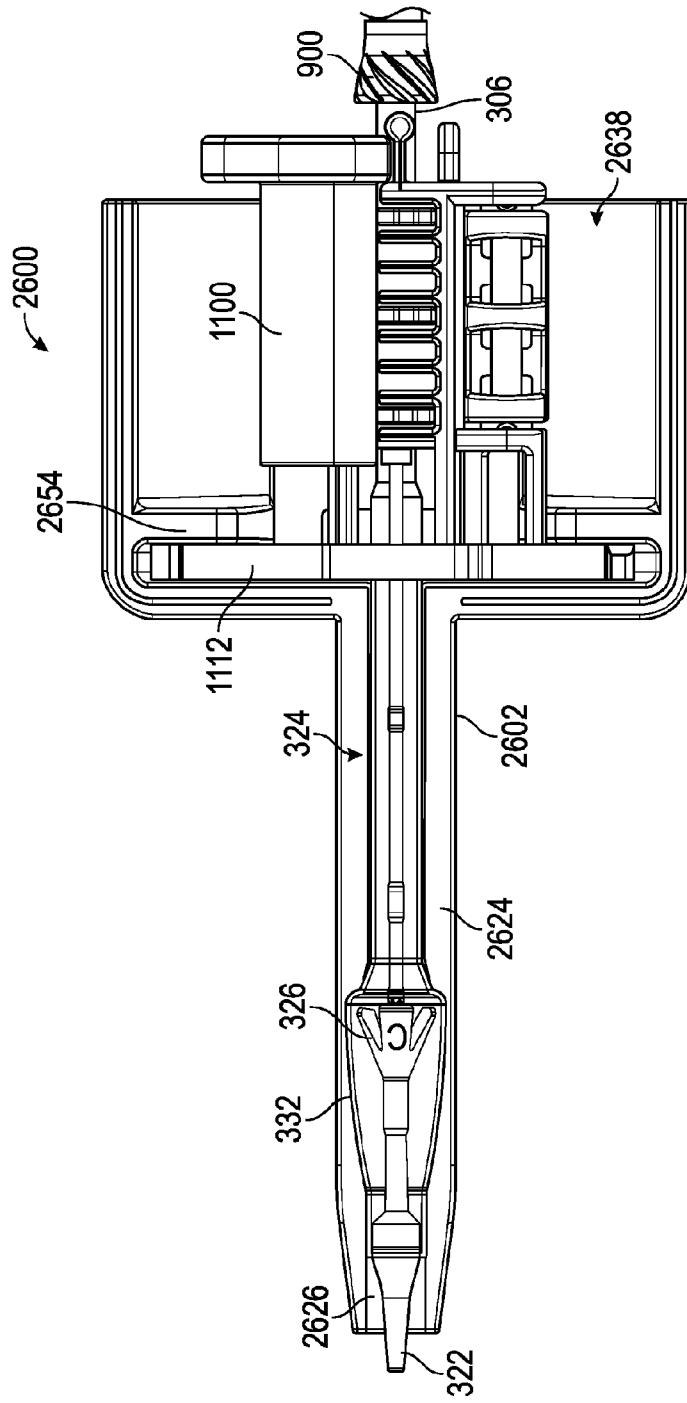


FIG. 114