



(12) 实用新型专利

(10) 授权公告号 CN 222463525 U

(45) 授权公告日 2025. 02. 11

(21) 申请号 202323535664.1

H01R 24/00 (2011.01)

(22) 申请日 2023.12.22

(73) 专利权人 东莞市星坤电子科技有限公司  
地址 523000 广东省东莞市塘厦镇永太路3号1栋201室

(72) 发明人 陈杜仲 谢绍富

(74) 专利代理机构 广东合方知识产权代理有限公司 44561  
专利代理师 陈正兴

(51) Int. Cl.

H01R 13/04 (2006.01)

H01R 13/10 (2006.01)

H01R 12/70 (2011.01)

H01R 13/40 (2006.01)

H01R 13/629 (2006.01)

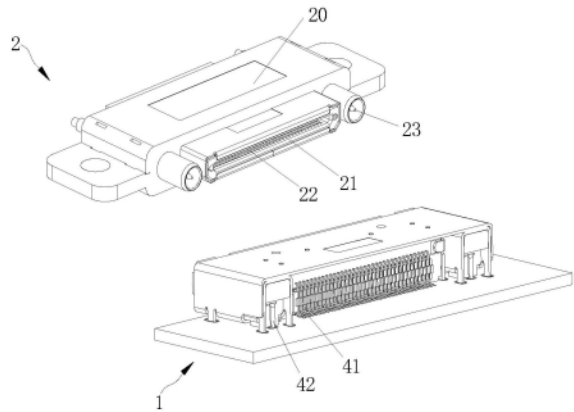
权利要求书1页 说明书3页 附图2页

(54) 实用新型名称

一种板端连接器结构

(57) 摘要

本实用新型公开了一种板端连接器结构,包括公头和母头,所述公头包括设有第一插槽的第一绝缘体、设于第一插槽中部的插舌部以及设于第一绝缘体两侧电源插槽部,所述插舌部的上壁和下壁分别设有第一信号PIN针,所述母头包括第二绝缘体,所述第二绝缘体设有与插舌部相配合的插设槽,所述插设槽的上壁和下壁设有与第一信号PIN针相配合的第二信号PIN针,第二绝缘体的两侧设有与电源插槽部相配合的电源插针。第一信号PIN针成型于插舌部,且插舌部和电源插槽部作为单独的模块组装于第一绝缘体,进而方便了母头的组装;通过将电源部分设于绝缘体的两侧,可以有效减少电流干扰,与此同时也可以保证插拔的平衡稳定性。



1. 一种板端连接器结构,其特征在于,包括:

公头,所述公头包括设有第一插槽的第一绝缘体、设于第一插槽中部的插舌部以及设于第一绝缘体两侧电源插槽部,所述插舌部的上壁和下壁分别设有第一信号PIN针;

母头,所述母头包括第二绝缘体,所述第二绝缘体设有与插舌部相配合的插设槽,所述插设槽的上壁和下壁设有与第一信号PIN针相配合的第二信号PIN针,所述第二绝缘体的两侧设有与电源插槽部相配合的电源插针。

2. 如权利要求1所述的板端连接器结构,其特征在于:所述第一信号PIN针设有折弯部,两组折弯部沿长度方向平行设置,沿宽度方向错位设置。

3. 如权利要求1所述的板端连接器结构,其特征在于:所述第一绝缘体设有第一卡槽和第二卡槽,所述插舌部和第一PIN针一体成型,且所述插舌部卡于第一卡槽内,所述电源插槽部插设于第二卡槽内,其中电源插槽部包括壳体以及设于壳体的电源插槽。

4. 如权利要求1所述的板端连接器结构,其特征在于:所述插舌部和插设槽均呈扁平结构。

5. 如权利要求3所述的板端连接器结构,其特征在于:所述插舌部和电源插槽部的外周分别设有第一屏蔽层和第二屏蔽层,所述第一屏蔽层和第一卡槽的内周壁相抵,所述第二屏蔽层和第二卡槽的内周壁相抵。

6. 如权利要求5所述的板端连接器结构,其特征在于:所述第一屏蔽层和第二屏蔽层分别设有向后延伸的第一焊脚和第二焊脚,所述第一焊脚和第二焊脚向后折弯后与PCB板相连接。

7. 如权利要求3所述的板端连接器结构,其特征在于:所述电源插针呈圆柱型结构。

8. 如权利要求1所述的板端连接器结构,其特征在于:所述第二绝缘体的两侧延伸有耳部,所述耳部设有螺钉孔。

9. 如权利要求5所述的板端连接器结构,其特征在于:所述第二绝缘体设有防呆斜面,所述第一卡槽设有与防呆斜面相配合的防呆部。

10. 如权利要求5所述的板端连接器结构,其特征在于:所述第一屏蔽层的上下两侧设有向外翘起的导向面。

## 一种板端连接器结构

### 技术领域

[0001] 本实用新型涉及连接器领域,特别涉及一种板端连接器结构。

### 背景技术

[0002] 接插件也叫连接器。国内也称作接头和插座,一般是指电器接插件。即连接两个有源器件的器件,传输电流或信号。

[0003] 在一些显示领域或一些通信领域,经常遇到需要以信号数据为主,电流传输为辅的连接方式,为了实现同时传输电流和信号,一般采用两个连接器进而实现互不干扰。但是这种方式也存在一些局限性,即当设备的体积较小,且信号针数量较多时,采用两个连接器的方式则生产成本较高,因此根据客户需求设计了多PIN数据连接以及电流传输集合一体的连接器。

### 实用新型内容

[0004] 本实用新型的主要目的是提出一种板端连接器结构,旨在实现信号以及电流同时传输,且结构简单稳定。

[0005] 为实现上述目的,本实用新型提出一种板端连接器结构,包括:

[0006] 公头,所述公头包括设有第一插槽的第一绝缘体、设于第一插槽中部的插舌部以及设于第一绝缘体两侧电源插槽部,所述插舌部的上壁和下壁分别设有第一信号PIN针;

[0007] 母头,所述母头包括第二绝缘体,所述第二绝缘体设有与插舌部相配合的插设槽,所述插设槽的上壁和下壁设有与第一信号PIN针相配合的第二信号PIN针,所述第二绝缘体的两侧设有与电源插槽部相配合的电源插针。

[0008] 本实用新型技术方案在实际的设计中,第一信号PIN针成型于插舌部,且第一信号PIN针向下弯折并与PCB板相连接,其中插舌部和电源插槽部作为单独的模块组装于第一绝缘体,进而方便了母头的组装;其中母头的结构与公头相似,也是将插设槽的部分和电源插针分别成型后再安装于第二绝缘体上;

[0009] 通过将电源部分设于绝缘体的两侧,可以有效减少电流干扰,与此同时也可以保证插拔的平衡稳定性,且可以容纳更多的PIN针以满足不同的信号传输需求。

### 附图说明

[0010] 图1为本实用新型爆炸图一;

[0011] 图2为本实用新型爆炸图二;

[0012] 图3为本实用新型半剖视图;

[0013] 图4为本实用新型插设后示意图。

[0014] 图中,1为公头,10为第一绝缘体,11为插舌部,12为第一信号PIN针,13为电源插槽部,2为母头,20为第二绝缘体,21为插设槽,22为第二信号PIN针,23为电源插针,31为第一屏蔽层,32为第二屏蔽层,41为第一焊脚,42为第二焊脚,51为耳部,52为防呆斜面,6为导向

面。

### 具体实施方式

[0015] 下面将结合附图,对本实用新型实施例中的技术方案进行清楚、完整地描述,显然,所描述的实施例仅仅是本实用新型的一部分实施例,而不是全部的实施例。基于本实用新型中的实施例,本领域普通技术人员在没有作出创造性劳动前提下所获得的所有其他实施例,都属于本实用新型保护的范围。

[0016] 需要说明,若本实用新型实施例中有涉及方向性指示(诸如上、下、左、右、前、后、顶、底、内、外、垂向、横向、纵向、逆时针、顺时针、周向、径向、轴向……),则该方向性指示仅用于解释在某一特定姿态(如附图所示)下各部件之间的相对位置关系、运动情况等,如果该特定姿态发生改变时,则该方向性指示也相应地随之改变。

[0017] 另外,若本实用新型实施例中有涉及“第一”或者“第二”等的描述,则该“第一”或者“第二”等的描述仅用于描述目的,而不能理解为指示或暗示其相对重要性或者隐含指明所指示的技术特征的数量。由此,限定有“第一”、“第二”的特征可以明示或者隐含地包括至少一个该特征。另外,各个实施例之间的技术方案可以相互结合,但是必须是以本领域普通技术人员能够实现为基础,当技术方案的结合出现相互矛盾或无法实现时应当认为这种技术方案的结合不存在,也不在本实用新型要求的保护范围之内。

[0018] 如图1至图4所示,一种板端连接器结构,包括:

[0019] 公头1,所述公头1包括设有第一插槽的第一绝缘体10、设于第一插槽中部的插舌部11以及设于第一绝缘体10两侧电源插槽部13,所述插舌部11的上壁和下壁分别设有第一信号PIN针12;

[0020] 母头2,所述母头2包括第二绝缘体20,所述第二绝缘体20设有与插舌部11相配合的插设槽21,所述插设槽21的上壁和下壁设有与第一信号PIN针12相配合的第二信号PIN针22,所述第二绝缘体20的两侧设有与电源插槽部13相配合的电源插针23。

[0021] 在实际的设计中,第一信号PIN针12成型于插舌部11,且第一信号PIN针12向下弯折并与PCB板相连接,其中插舌部和电源插槽部13作为单独的模块组装于第一绝缘体10,进而方便了母头2的组装;其中母头2的结构与公头1相似,也是将插设槽21的部分和电源插针23分别成型后再安装于第二绝缘体20上;

[0022] 通过将电源部分设于绝缘体的两侧,可以有效减少电流干扰,与此同时也可以保证插拔的平衡稳定性,且可以容纳更多的PIN针以满足不同的信号传输需求。

[0023] 具体地,所述第一信号PIN针12设有折弯部,两组折弯部沿长度方向平行设置,沿宽度方向错位设置,从而实现错位的与PCB板相连接。

[0024] 在本实用新型实施例中,所述第一绝缘体10设有第一卡槽和第二卡槽,所述插舌部11和第一PIN针一体成型,且所述插舌部11卡于第一卡槽内,所述电源插槽部13插设于第二卡槽内,其中电源插槽部13包括壳体以及设于壳体的电源插槽。

[0025] 进一步地,所述插舌部和插设槽21均呈扁平结构,进而可以容纳更多的PIN针。

[0026] 在本实用新型实施例中,所述插舌部11和电源插槽部13的外周分别设有第一屏蔽层31和第二屏蔽层32,所述第一屏蔽层31和第一卡槽的内周壁相抵,所述第二屏蔽层32和第二卡槽的内周壁相抵,进而实现了电磁干扰,进一步提高了连接器的信号传输稳定。所述

第一屏蔽层31的上下两侧设有向外翘起的导向面6,进而减少连接器的磨损。

[0027] 具体地,所述第一屏蔽层31和第二屏蔽层32分别设有向后延伸的第一焊脚和第二焊脚,所述第一焊脚41和第二焊脚42向后折弯后与PCB板相连接,从而实现了PCB板的接地,同时也有效减少了电磁干扰;同时焊脚的设置也有效提高了连接器插拔的稳定性,即PCB板与公头1连接更稳定。

[0028] 在本实用新型实施例中,所述电源插针23呈圆柱型结构,进而提高电源插拔的稳定性。

[0029] 具体地,所述第二绝缘体20的两侧延伸有耳部51,所述耳部51设有螺钉孔,从而方便了将公头1安装于相应的插拔器件。

[0030] 在本实用新型实施例中,所述第二绝缘体20设有防呆斜面52,所述第一卡槽设有与防呆斜面相配合的防呆部。

[0031] 以上所述仅为本实用新型的优选实施例,并非因此限制本实用新型的专利范围,凡是在本实用新型的实用新型构思下,利用本实用新型说明书及附图内容所做的等效结构变换,或直接/间接运用在其他相关的技术领域均包括在本实用新型的专利保护范围内。

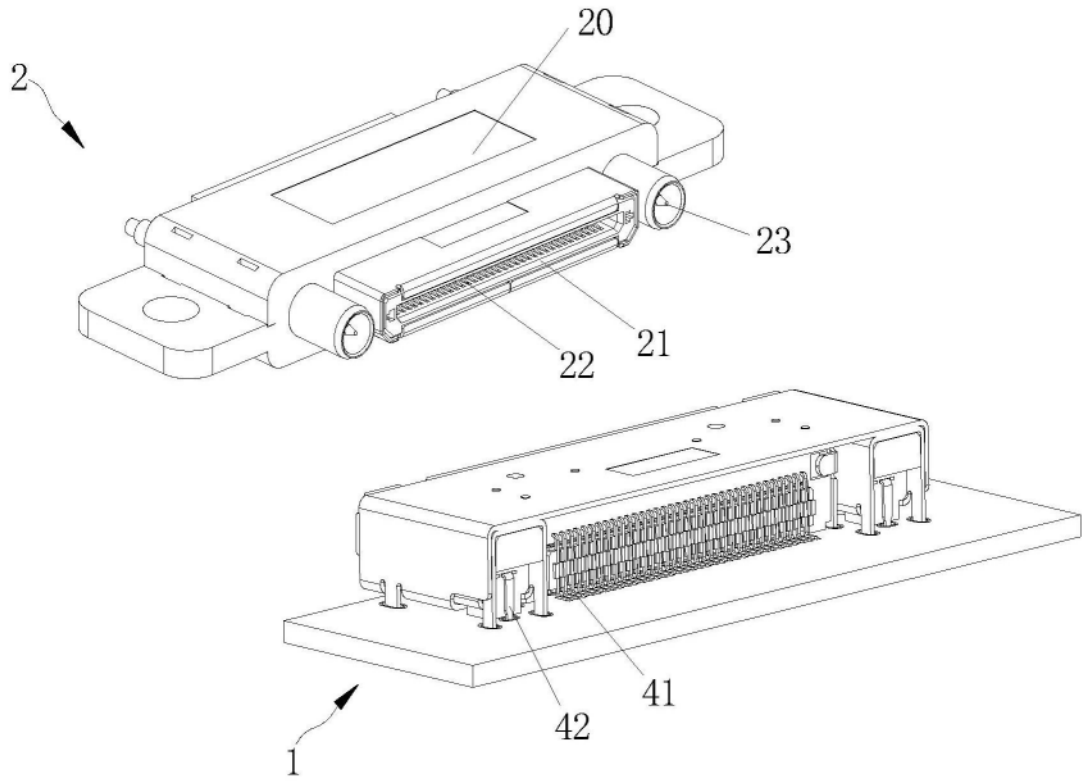


图1

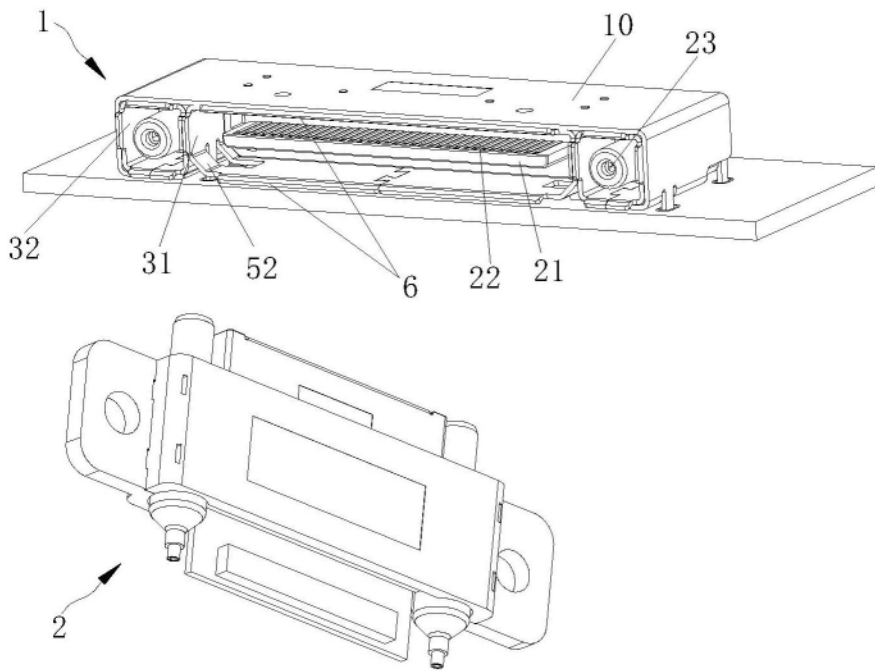


图2

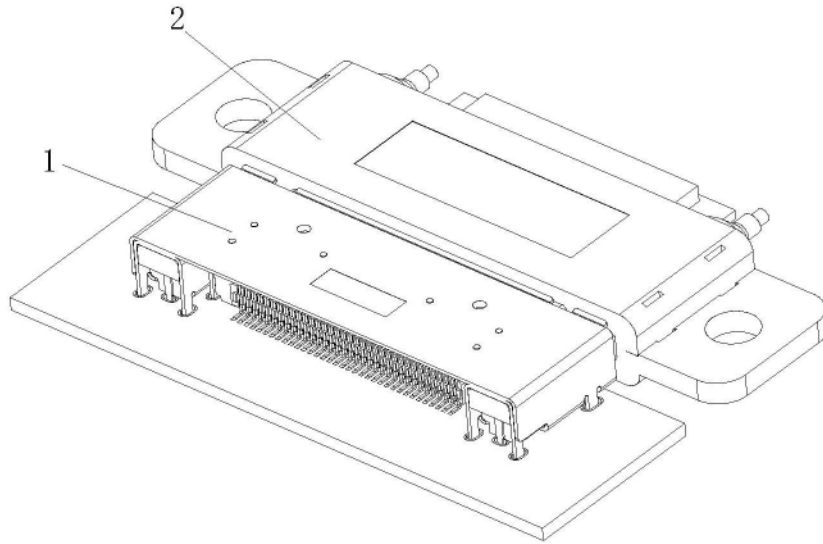


图3

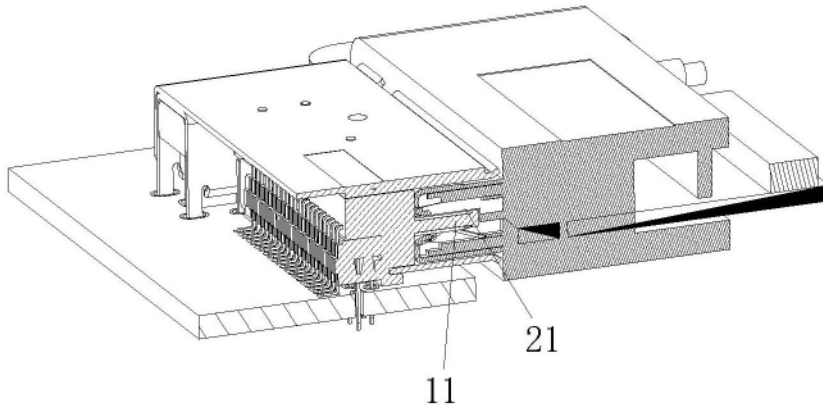


图4