

①9 RÉPUBLIQUE FRANÇAISE
INSTITUT NATIONAL
DE LA PROPRIÉTÉ INDUSTRIELLE
PARIS

①1 N° de publication :
(à n'utiliser que pour les
commandes de reproduction)

2 534 295

②1 N° d'enregistrement national :

82 16852

⑤1 Int Cl³ : E 03 D 13/00; A 01 K 1/01.

①2

DEMANDE DE BREVET D'INVENTION

A1

②2 Date de dépôt : 8 octobre 1982.

③0 Priorité

④3 Date de la mise à disposition du public de la
demande : BOPI « Brevets » n° 15 du 13 avril 1984.

⑥0 Références à d'autres documents nationaux appa-
rentés :

⑦1 Demandeur(s) : *STRACK Albert.* — FR.

⑦2 Inventeur(s) : Albert Strack.

⑦3 Titulaire(s) :

⑦4 Mandataire(s) : Robert Langlois.

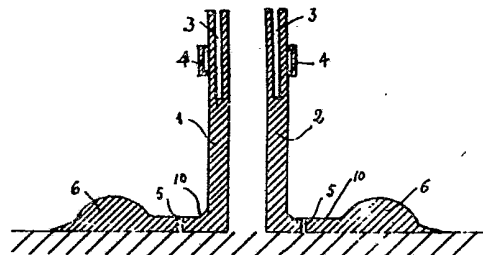
⑤4 Urinoirs pour chiens pouvant être placés sur la voie publique.

⑤7 Urinoirs pour chiens placés sur la voie publique, jardins, appartements ou autres, permettant aux chiens d'y aller par habitude. Ceci dans un but d'hygiène et de propreté.

Ces urinoirs peuvent être déplacés très facilement pour leur nettoyage.

Ils peuvent être fixes ou amovibles. Dans un premier temps, ils sont composés de deux demi-coquilles 1 et 2 pouvant être placés autour d'un poteau. Dans un deuxième cas, composés d'un plateau à la base duquel une gouttière 6 recevra l'urine et seront fixés à la cloison par aimantation.

Ces urinoirs ont leur emploi sur la voie publique, les jardins ou les appartements.



FR 2 534 295 - A1

D

I

La présente invention concerne des urinoirs pour chiens pouvant être placés sur la voie Publique, les jardins, autour d'un poteau électrique ou autre, voir même le long d'un mur ou cloison d'appartement, constitués et utilisés comme une borne servant à la signalisation.

-Placés à la base d'un poteau ils constituent, en fait, une cuvette composée de deux demi-coquilles I-2-FIG I-2-5-7-. cette cuvette proprement dite cylindrique sera formée de deux demi-coquilles représentées en coupe (FIG- I -) et entourant le poteau (8) FIG- 5-et -7-.

Ces deux demi- coquilles seront assemblées entre-elles par une clavette (9) de forme demi- cylindrique (FIG- 3) munie d'un crochet ou verrou (I2) ce qui évitera leur écartement une fois placées le long du poteau (8). (Fig-4-).

Cette clavette (9) s'engage par le haut dans les mortaises (3) pratiquées au moulage au sommet de l'épaisseur des deux demi-coquilles I-et -2- de façon à éviter leur écartement, cette mortaise (3) pourra avoir la forme d'une queue-d'aronde, dans ce cas, la partie (9) de la clavette restera dans l'une des demi-coquilles et en la tournant d'un demi-cercle rendra solidaire ces deux demi-coquilles.

Si, avant la pose du poteau, on engage à sa base une clavette en forme de couronne, elle ne pourra s'enlever et permettra de retenir solidaire les deux demi-coquilles, tout en évitant leur vol.

Ces demi coquilles protégeront la base des poteaux métalliques des effets de l'urine.

- Placé le long d'une cloison, cet urinoir se composera d'un panneau plat ayant à sa base une gouttière (6) (FIG- 6 -) il pourra être fixé, soit au moyen de vis (I3) ou par aimantation.

La fixation ou l'assemblage de ce deux demi- coquilles pourront se faire au moyen d'un verrou, d'un crochet, d'une clavette, par emboitage, soudage, boulonnage, cerclage ou aimantation par exemple.

L'Invention sera bien comprise en se référant à la description et aux dessins annexés à titre d'exemple indicatif non limitatif et sont sujets à de nombreuses variantes de réalisations et d'applications , comme produit Industriel nouveau.

La FIG- I - représente, vu en coupe les deux demi-coquilles (I et (2) montrant en (3) la mortaise demi-circulaire.

En (4) les poignées, En (5), trous d'évacuation de l'urine contenue dans la gouttière ou cuvette (10). En (6) rebord de protection.

La FIG- 2 - montre vu en plan, les deux demi- coquilles
5 -I- 2 -. prêtes à être assemblées autour d'un poteau.

La FIG- 3 - montre en perspective , la clavette (9) s'engageant dans la mortaise (3). En (7) le dessus de cette clavette, sur lequel sera posé le dispositif de fermeture, verrou ou crochet par exemple.

IO La FIG- 4 - représente en (7) , vu en plan, le dessus de la clavette ainsi que les verrous (12).

La FIG - 5 - représente vu en plan les deux demi- coquilles I-et 2 - assemblées autour du poteau (8). En (10), la gouttière ou cuvette. En (6) le rebord de la cuvette.

15 La FIG- 6 - :représente un panneau d'appartement se fixant à une cloison ou un mur au moyen de vis (13) ou par aimantation . A sa base, en (6) une gouttière et son rebord, au centre, en relief, l'imitation d'un poteau (8) qui peut être peint.

20 La FIG- 7 - représente dans son ensemble les deux demi-coquilles I et 2 accolées autour d'un poteau électrique (8). En (II) l'éclairage de la chaussée.

Bien entendu, l'invention ne se limite pas au texte et aux dessins représentés, mais elle peut varier de forme, de modèles de matière de dimensions, sans que soit altéré le principe de
25 l'invention, le but étant de rester dans le cadre de l'idée nouvelle objet de ce présent brevet.

R E V E N D I C A T I O N S

I°- URINOIRS pour chiens pouvant être placés sur la voie Publique, les jardins, et même dans les appartements, dont le but est de permettre de donner aux chiens l'habitude de s'y rendre
5 chaque fois pour leur nécessités naturelles, à l'endroit où précédemment ses congénères sont déjà venus.

10 Ce dispositif se compose de deux demi- coquilles identiques lesquelles assemblées au tour d'un poteau, constituent, à la base de celui-ci une cuvette proprement dite; elle peut être fixe, ou amovible pour le nettoyage.

15 Ces deux demi- coquilles sont rendues solidaires l'une de l'autre, selon la matière utilisée, par clivetage, verrouillage, soudage, emboitable, cerclage, boulonnage, ou par aimantation. Le cas échéant cet urinoir pourrait être muni d'un
15 robinet d'arrivée d'eau pour le nettoyage de la cuvette.

20 2°- Urinoir, selon la revendication - I - Caractérisé en ce qu'il se compose de deux demi-coquilles cylindriques (I) (2) accolées l'une contre l'autre, après avoir encerclé le poteau (8) et maintenues par une clavette demi-cylindrique (9) FIG- 3 et 4
20 s'engageant par le haut dans la mortaise (3) des deux demi-coquilles.

3°- Urinoir selon la revendication - I - caractérisé en ce qu'il se compose à sa base d'une cuvette cylindrique (IO) percée d'une ouverture (5) laissant s'écouler l'urine dans le s-l.

25 4°- URINOIR, selon la revendication - I - caractérisé en ce que la partie demi-cylindrique verticale se plaçant le long du poteau (8) possède à sa partie supérieure une mortaise (3-
demi-cylindrique dans laquelle sera engagée la clavette (9).

30 5°- URINOIR, selon la revendication -4- caractérisé en ce que le crochet (I2) ou serrure aura pour but de réunir solidairement les deux demi- coquilles entre-elles.

6°- URINOIR, selon la revendication - 2 - caractérisé en ce que les deux demi- coquilles possèdent des poignées (4) permettant leur détachement du poteau pour leur nettoyage.

35 7°- URINOIR, selon la revendication - I - caractérisé en ce qu'il se compose d'un plateau au centre duquel sera représenté en relief par moulage (8) Un poteau donnant l'illusion au chien d'un vrai, qui pourra être colorier.

40 Ce plateau sera fixé sur la cloison au moyen de vis (I3) ou par aimantation,

- 8°- URINOIR, selon la revendication - I - est caractérisé en ce qu'il peut être conçu sous la forme d'un plateau (FIG-6-) muni à sa base d'une petite gouttière formant cuvette (6) recevant l'urine. Ce panneau d'appartement
5 pourra être fixé d'une façon amovible à la cloison, soit par vis (I3) ou par aimantation.
- 9°- URINOIR, selon la revendication -I- caractérisé en ce que ces deux demi- coquilles peuvent être appliquées sous la forme d'une borne publicitaire d'un mètre de hauteur
10 par exemple.
- 10°- URINOIR, selon la revendication -9- caractérisé en ce que celui-ci peut être constitué en béton, possédant à sa base une gouttière circulaire (10) fig-5.

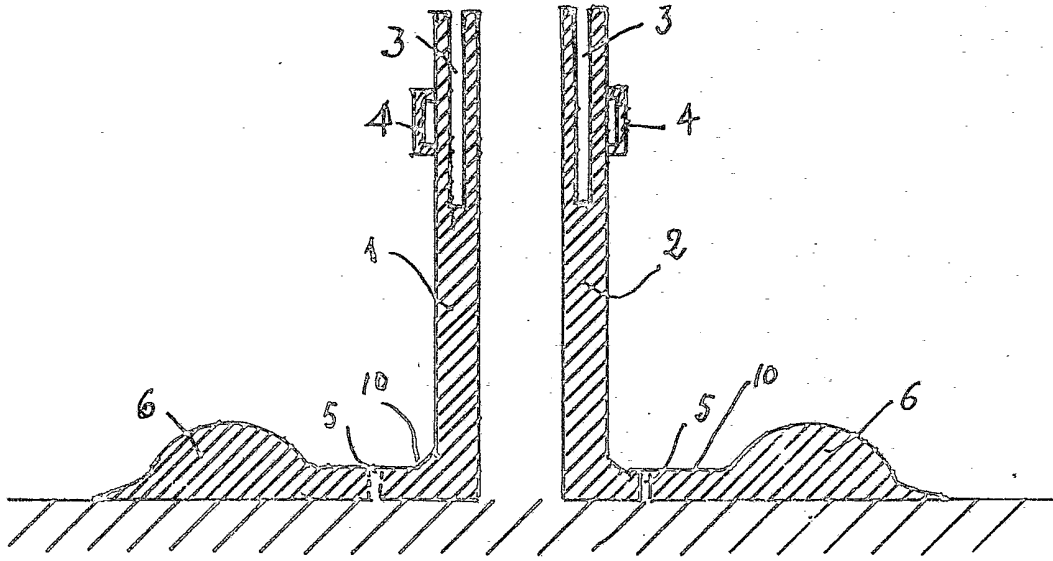


Fig - 1

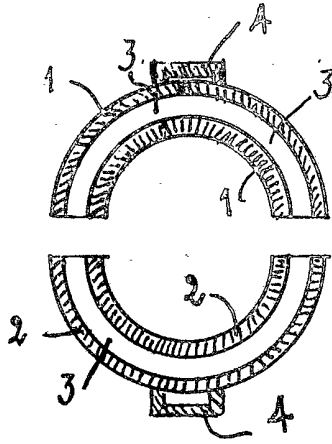


Fig - 2

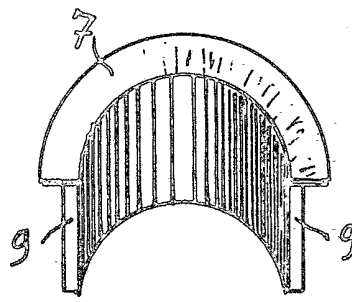


Fig - 3

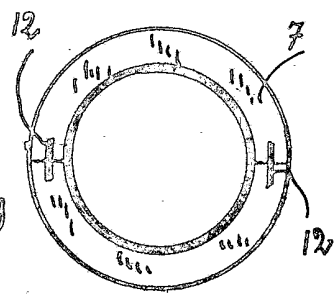


Fig - 4

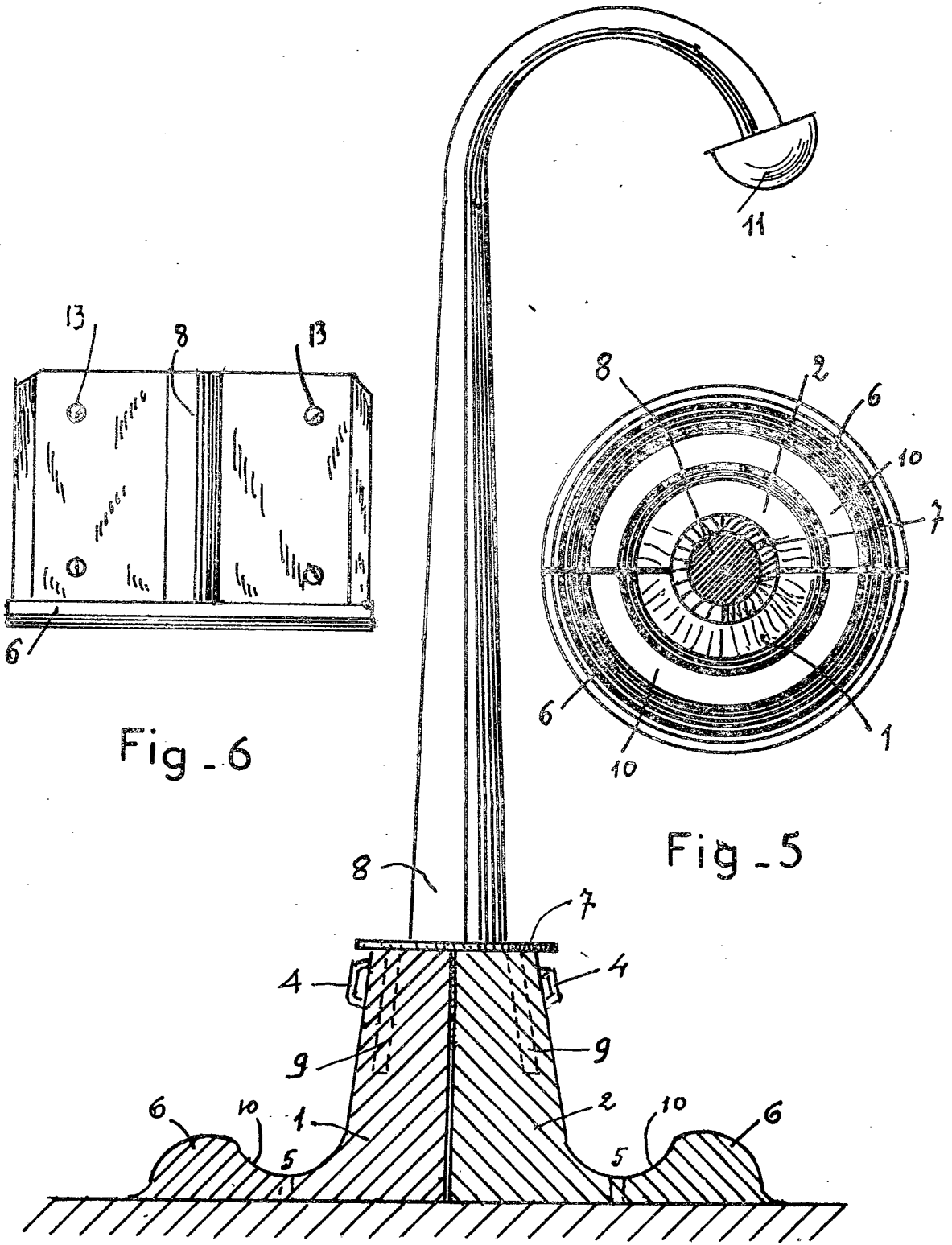


Fig - 6

Fig - 5

Fig - 7