

19



OFICINA ESPAÑOLA DE
PATENTES Y MARCAS

ESPAÑA



11 Número de publicación: **1 069 968**

21 Número de solicitud: U 200900559

51 Int. Cl.:
A01M 23/32 (2006.01)

12

SOLICITUD DE MODELO DE UTILIDAD

U

22 Fecha de presentación: **23.03.2009**

43 Fecha de publicación de la solicitud: **28.05.2009**

71 Solicitante/s: **María Josefa Romero Sánchez
Las Eras 3
23392 Génave, Jaén, ES
Marcos Medina García**

72 Inventor/es: **Romero Sánchez, María Josefa y
Medina García, Marcos**

74 Agente: **González Crespo, Carmen**

54 Título: **Trampa de red para capturar pequeños animales vivos.**

ES 1 069 968 U

DESCRIPCIÓN

Trampa de red para capturar pequeños animales vivos.

5 Objeto de la invención

La invención, tal como expresa el enunciado de la presente memoria descriptiva, se refiere a una trampa de red para capturar pequeños animales vivos, aportando a dicha función varias ventajas e innovadoras características, que se consignarán en detalle más adelante, las cuales suponen una mejorada alternativa a los sistemas actualmente conocidos en este campo.

En particular, el objeto de la invención se centra en trampa que se constituye como un dispositivo destinado a permitir la captura de pequeños animales, particularmente aves (por ejemplo, perdices), vivos, con o sin reclamo, en comederos, cebaderos, revolcaderos, etc.

15

Antecedentes de la invención

En referencia al estado actual de la técnica, cabe señalar que existen y se conocen múltiples tipos de trampas para cazar todo tipo de animales así como también para cazar aves vivas. Sin embargo, por parte del solicitante, se desconoce la existencia de ninguna que presente unas características técnicas, estructurales o de configuración semejantes a las que presenta la que aquí se preconiza.

25 Explicación de la invención

Así, la trampa de red para capturar pequeños animales vivos que la presente invención propone, se configura como una destacable novedad dentro de su campo de aplicación, estando los detalles caracterizadores que la distinguen, adecuadamente recogidos en las reivindicaciones finales que acompañan a la presente memoria descriptiva.

30

De manera concreta, la trampa que la invención preconiza se configura a partir de un dispositivo conformado, esencialmente, por dos arcos que, provistos de una red fijada a su perímetro y acoplados entre sí por sus respectivos extremos junto a una pieza de varilla en forma de T, y mediante un mecanismo de resorte y un gancho que los mantiene unidos, asociado a un cordón que maneja el usuario, al tirar éste de dicho cordón cuando el ave se ha colocado sobre ellos, se abren y abaten sobre el terreno capturando la pieza que queda atrapada bajo la malla.

35

La trampa, pues, es de construcción notablemente simple, pero muy efectiva con la ventaja de que es totalmente selectiva, ya que el usuario, que lógicamente estará situado lejos de la trampa y convenientemente escondido para no asustar a la presa, es quien la hace saltar tirando del cordón cuando el animal está situado sobre los aros.

40

Por otra parte, otra ventaja esencial que aporta la trampa preconizada es que no causa daño al animal, y éste no sufre, simplemente queda inmovilizado bajo la red.

Se constata, pues, la utilidad práctica de la invención, que, por ejemplo, puede ser aplicada para poblar zonas en las que exista escasez de determinados animales, tal como las perdices.

45

La descrita trampa de red para capturar pequeños animales vivos representa, pues, una estructura innovadora de características estructurales y constitutivas desconocidas hasta ahora para tal fin, razones que unidas a su utilidad práctica, la dotan de fundamento suficiente para obtener el privilegio de exclusividad que se solicita.

50

Descripción de los dibujos

Para complementar la descripción que se está realizando y con objeto de ayudar a una mejor comprensión de las características de la invención, se acompaña a la presente memoria descriptiva, como parte integrante de la misma, de un juego de planos, en los que con carácter ilustrativo y no limitativo se ha representado lo siguiente:

55

La figura número 1.- Muestra una vista en despiece de la trampa de red para capturar pequeños animales vivos, apreciándose en ella los diferentes elementos que la integran así como la configuración de los mismos.

60

La figura número 2.- Muestra una vista en detalle de los extremos de los arcos así como de la configuración de los muelles que se incorporan en los extremos de la pieza en T.

La figura número 3.- Muestra una vista en planta de la trampa montada y preparada para ser accionada.

65

La figura número 4.- Muestra una vista en perspectiva de la trampa, una vez accionada, y habiendo capturado un ave.

Realización preferente de la invención

A la vista de las mencionadas figuras, y de acuerdo con la numeración adoptada, se puede observar en ellas un ejemplo de realización preferente de la invención, la cual comprende las partes y elementos que se indican y describen en detalle a continuación.

Así, tal como se observa en la figura 1, la trampa (1) en cuestión consiste en un dispositivo accionable manualmente que, esencialmente, comprende: dos arcos (2, 3) metálicos, preferentemente en semicirculares, pero que igualmente podrían adoptar otras configuraciones; una pieza (4) de varilla en forma de T; dos muelles (5) de alambre acerado; cuatro arandelas (6); un gancho (7); una malla (8); un cordón (9); y un peso (10).

Atendiendo a las figuras 2 y 3, se puede apreciar como la trampa va montada de forma que los citados arcos (2 y 3), están unidos por sus respectivos extremos (2a y 3a), a los extremos (4a) de la rama transversal de la pieza (4) en forma de T, de tal forma que uno de dichos arcos (2) queda fijado solidariamente a la pieza (4) en T y el otro arco (3), que en sus extremos (3a) cuenta con un orificio para tal fin, se acopla, junto a dos arandelas (6) en cada lado, articuladamente en dichos extremos (4a) de la rama transversal de la pieza (4) en T.

Además, próximos a estos extremos (4a) de dicha rama de la pieza (4) se sitúan y fijan los muelles (5) de forma tal que los extremos libres de dichos muelles (5), que se prolongan parcialmente y terminan en un orificio (5a), quedan sujetos al arco (3) articulado, al quedar los extremos (3a) del mismo insertados en dichos orificios (5a), de forma que los muelles (5) ejercen fuerza sobre dicho arco (3) tendiendo a que se abra.

Paralelamente, la pieza (4) en forma de T se halla fijada solidariamente, por el extremo (4b) de su rama perpendicular, a la parte central del arco fijo (2) y, en dicho extremo (4b) de la pieza (4) en T, o en la zona central de dicho arco fijo (2), se incorpora el gancho (7), que tiene una configuración en forma de 8 abierto, de manera que sujeta el arco (3) articulado con el arco (2) fijo, manteniéndolos unidos entre sí.

Dicho gancho (7) está unido a al cordón (9) cuyo extremo opuesto maneja el usuario para, desde lejos y sin ser visto por el animal a capturar, tirar de él y soltar el gancho (7) para que los muelles (5) accionen la trampa (1) abriéndose el arco (3) articulado que caerá sobre la presa, tal como se observa en la figura 4.

Así el animal queda atrapado sin ser herido y gracias a que los arcos (2) y (3) cuentan con la malla (8) que está fijada a todo su perímetro.

Cabe señalar que, adicionalmente, antes de accionar la trampa, se contempla la incorporación de un peso (10), constituido, por ejemplo por una piedra, situado sobre la trampa (1), apoyado sobre la pieza (4) en T, de forma que actúa de contrapeso, evitando que, al dispararse el dispositivo, el arco (2) fijo, salte y la trampa (1) se desplace de su posición.

Descrita suficientemente la naturaleza de la presente invención, así como la manera de ponerla en práctica, no se considera necesario hacer más extensa su explicación para que cualquier experto en la materia comprenda su alcance y las ventajas que de ella se derivan, haciendo constar que, dentro de su esencialidad, podrá ser llevada a la práctica en otras formas de realización que difieran en detalle de la indicada a título de ejemplo, y a las cuales alcanzará igualmente la protección que se recaba siempre que no se altere, cambie o modifique su principio fundamental.

REIVINDICACIONES

5 1. Trampa de red para capturar pequeños animales vivos, particularmente aplicable para capturar aves, por ejemplo, perdices, **caracterizado** por el hecho de consistir en un dispositivo accionable manualmente que comprende dos arcos (2, 3) provistos de una malla (8) fijada a su perímetro y acoplados entre sí, por sus respectivos extremos (2a y 3a) junto a una pieza (4) en forma de T, mediante un mecanismo de resorte que tiende a separarlos y un gancho (7) que los mantiene unidos, estando dicho gancho (7) asociado a un cordón (9) que maneja el usuario para soltar el gancho (7) a distancia y accionar la trampa (1), cuando el ave se ha colocado sobre ella, quedando atrapada bajo la malla (8).

10 2. Trampa de red para capturar pequeños animales vivos, según la reivindicación 1, **caracterizada** por el hecho de que los arcos (2, 3) son metálicos, preferentemente en semicirculares y están unidos por sus respectivos extremos (2a y 3a), a los extremos (4a) de la rama transversal de una pieza (4) en forma de T, de tal forma que uno de dichos arcos (2) queda fijado solidariamente a la pieza (4) en T y el otro arco (3), que en sus extremos (3a) cuenta con un orificio para tal fin, se acopla, junto a unas arandelas (6) en cada lado, articuladamente en dichos extremos (4a) de la rama transversal de la pieza (4) en T; y porque dicha pieza (4) de T se halla fijada solidariamente, por el extremo (4b) de su rama perpendicular, a la parte central del arco (2).

20 3. Trampa de red para capturar pequeños animales vivos, según las reivindicaciones 1 y 2, **caracterizada** por el hecho de que el mecanismo de resorte que tiende a mantener los arcos (2 y 3) separados, consiste en unos muelles (5) situados próximos a los extremos (4a) de la rama transversal de la pieza (4) a la que se fijan de forma tal que los extremos libres de dichos muelles (5), que se prolongan parcialmente y terminan en un orificio (5a), quedan sujetos al arco (3) articulado, al quedar los extremos (3a) del mismo insertados en dichos orificios (5a).

25 4. Trampa de red para capturar pequeños animales vivos, según las reivindicaciones 1 a 3, **caracterizada** por el hecho de que el gancho (7) se incorpora en el extremo (4b) de la rama perpendicular de la pieza (4) en forma de T u, opcionalmente, en la zona central del arco fijo (2); y porque dicho gancho (7) tiene una configuración en forma de 8 abierto.

30 5. Trampa de red para capturar pequeños animales vivos, según la reivindicación 1, **caracterizada** por el hecho de que, adicionalmente, se contempla la incorporación de un peso (10), constituido, por ejemplo por una piedra, situado sobre la trampa (1), apoyado sobre la pieza (4) en T, que actúa de contrapeso.

35

40

45

50

55

60

65

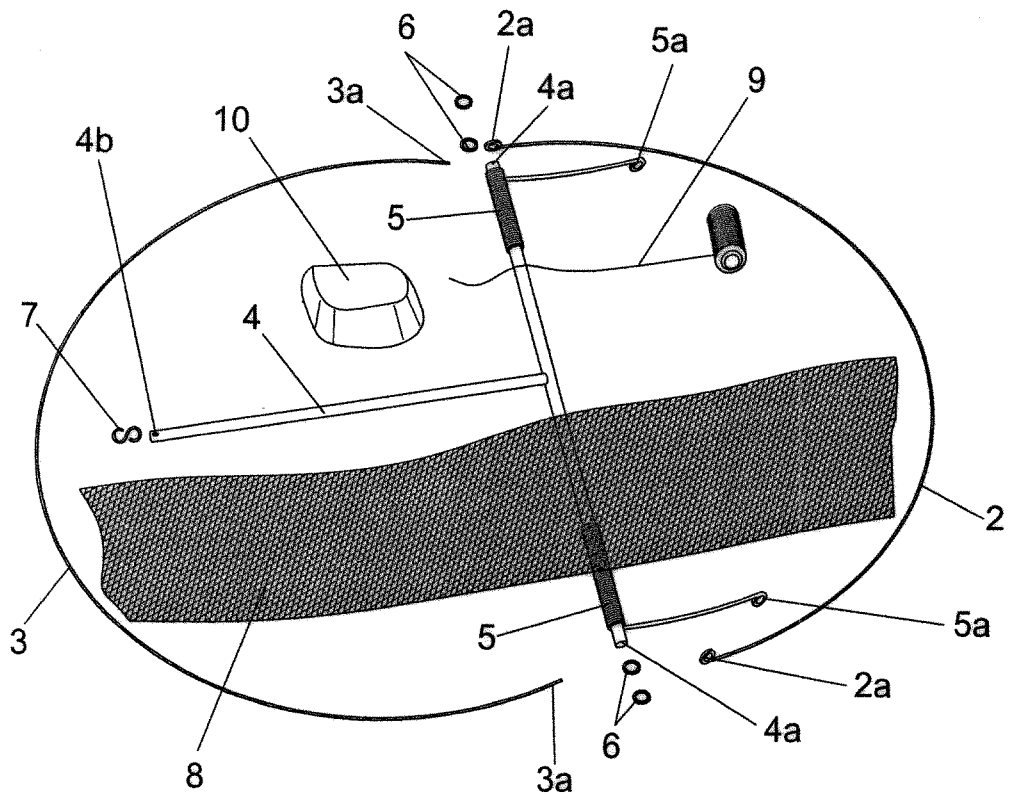


FIG. 1

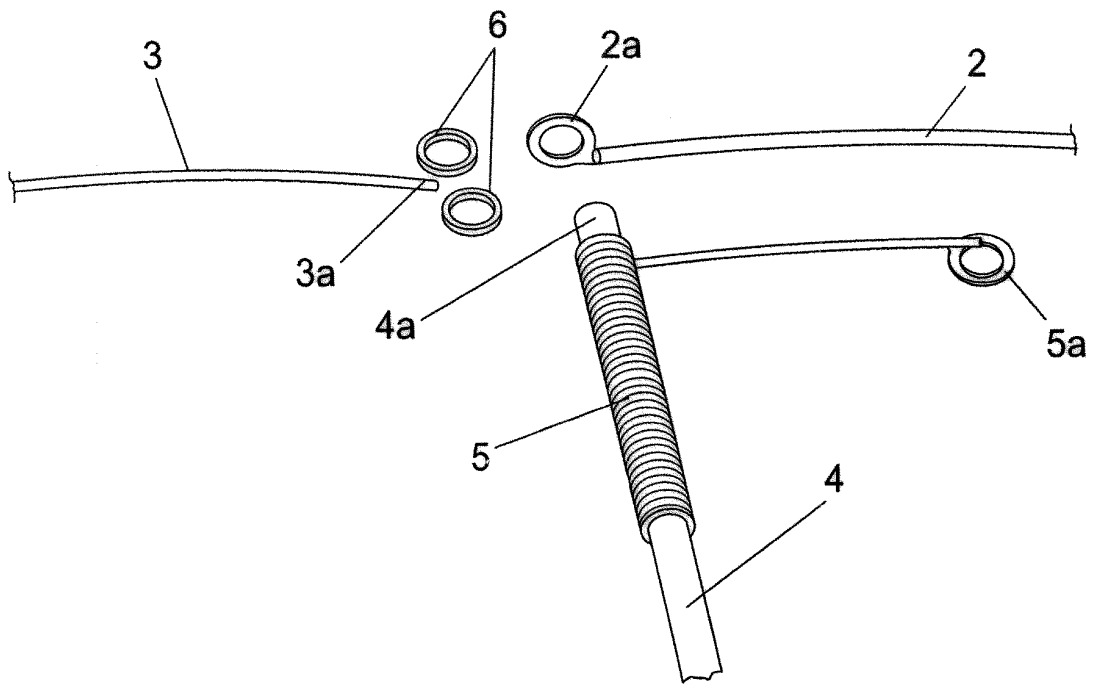


FIG. 2

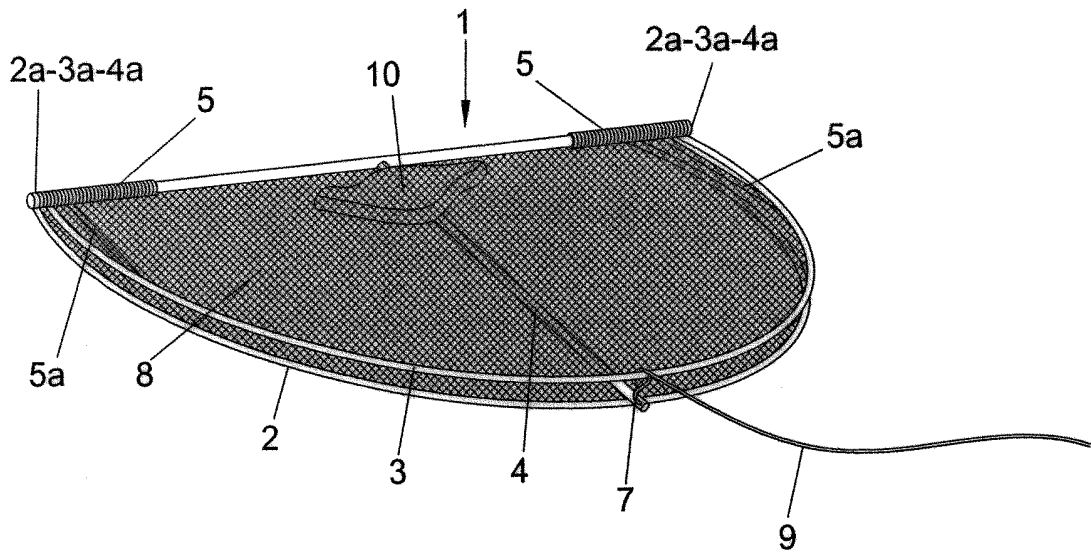


FIG. 3

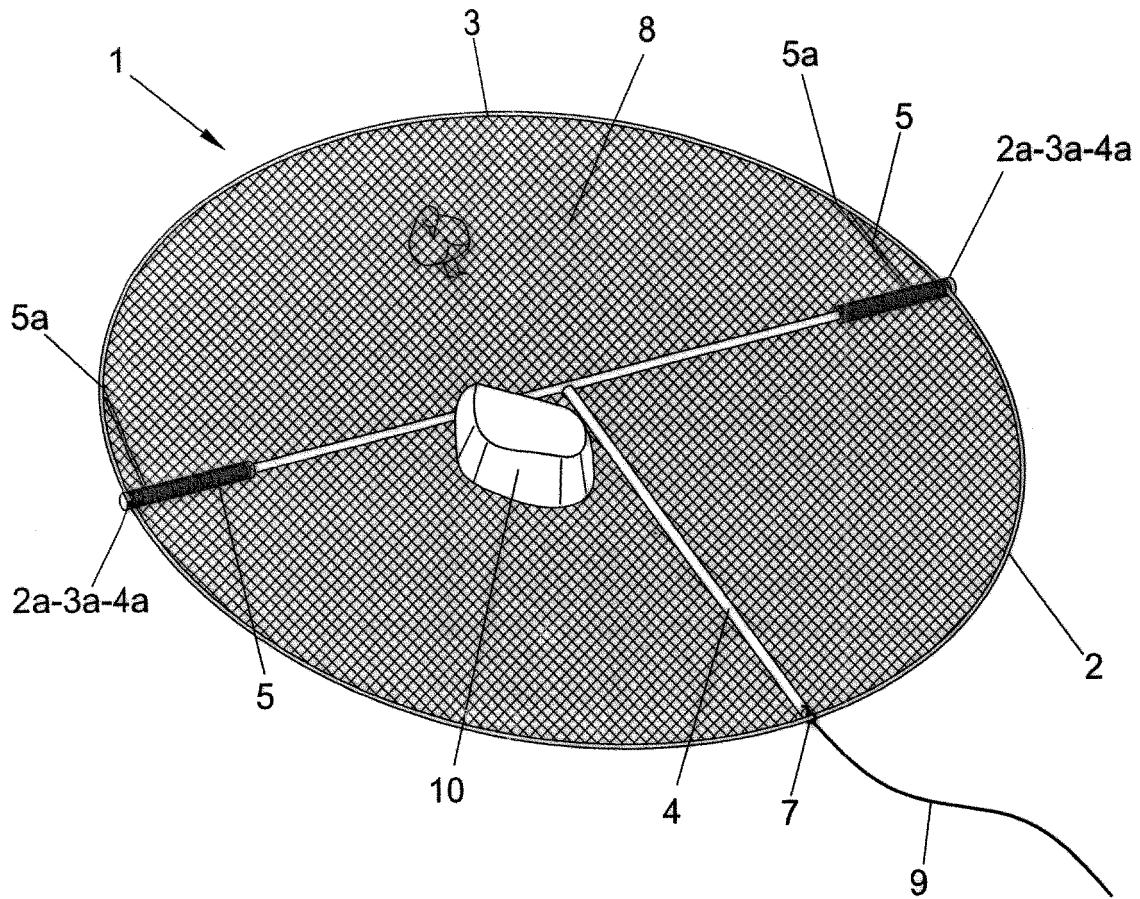


FIG. 4