



(12) 实用新型专利

(10) 授权公告号 CN 205085937 U

(45) 授权公告日 2016. 03. 16

(21) 申请号 201520893892. 2

(22) 申请日 2015. 11. 11

(73) 专利权人 中国矿业大学

地址 221000 江苏省徐州市泉山区中国矿业
大学材料学院

(72) 发明人 田文腾 刘阳 唐国霞 朱元胜
魏婷

(74) 专利代理机构 南京知识律师事务所 32207
代理人 高桂珍

(51) Int. Cl.
B25F 1/02(2006. 01)

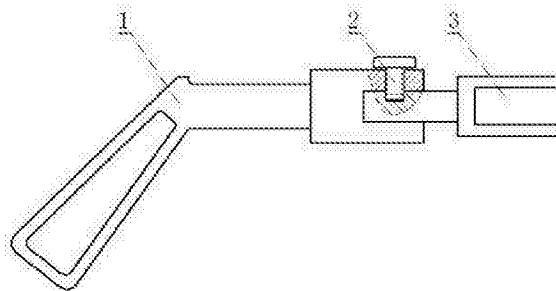
权利要求书1页 说明书1页 附图1页

(54) 实用新型名称

一种组合式工具

(57) 摘要

一种组合式工具, 该组合式工具具有一个把手, 把手前端带有凹槽, 凹槽中配合安装有工作元件, 工作元件与把手通过固定钉连接固定; 所述工作元件包括套筒板子, 螺丝刀, 美工刀, 长尖刀, 锯刀; 该组合式工具结构简单, 使用方便快捷, 能够根据需要更换不同的工作元件, 实现功能多样化。



1. 一种组合式工具,包括:把手(1),固定钉(2),套筒板子(3),螺丝刀(4),美工刀(5),长尖刀(6),锯刀(7);其特征是:该组合式工具具有一个把手(1),把手(1)前端带有凹槽,凹槽中配合安装有工作元件,工作元件与把手(1)通过固定钉(2)连接固定。

2. 根据权利要求1所述的一种组合式工具,其特征是:所述工作元件包括套筒板子(3),螺丝刀(4),美工刀(5),长尖刀(6),锯刀(7)。

一种组合式工具

技术领域

[0001] 本实用新型涉及一种多功能工具,尤其是一种组合式工具。

背景技术

[0002] 日常生活中,人们常常需要使用多种工具,比如螺丝刀、美工刀等,使用时携带多种这样的工具比较麻烦,为了简化使用过程,携带方便,解决常用工具功能单一的问题,开发一种多功能实用的工具很有必要。

发明内容

[0003] 为了克服当前常用工具功能单一,使用较为麻烦的问题,本实用新型提供一种组合式工具,该组合式工具结构简单,使用方便快捷,能够根据需要更换不同的工作元件,实现功能多样化。

[0004] 本实用新型解决其技术问题所采用的技术方案是:该组合式工具包括:把手,固定钉,套筒板子,螺丝刀,美工刀,长尖刀,锯刀;该组合式工具具有一个把手,把手前端带有凹槽,凹槽中配合安装有工作元件,工作元件与把手通过固定钉连接固定;所述工作元件包括套筒板子,螺丝刀,美工刀,长尖刀,锯刀,根据需要更换不同的工作元件能实现不同的功能。

[0005] 本实用新型的有益效果是:该组合式工具结构简单,使用方便快捷,能够根据需要更换不同的工作元件,实现功能多样化。

附图说明

[0006] 下面结合附图和实施例对本实用新型进一步说明。

[0007] 图1是带套筒板子的组合式工具的结构示意图。

[0008] 图2是其它工作元件的结构示意图。

[0009] 图中,1.把手,2.固定钉,3.套筒板子,4.螺丝刀,5.美工刀,6.长尖刀,7.锯刀。

具体实施方式

[0010] 图1、图2中,一种组合式工具,包括:把手1,固定钉2,套筒板子3,螺丝刀4,美工刀5,长尖刀6,锯刀7;该组合式工具具有一个把手1,把手1前端带有凹槽,凹槽中配合安装有工作元件,工作元件与把手1通过固定钉2连接固定;所述工作元件包括套筒板子3,螺丝刀4,美工刀5,长尖刀6,锯刀7,根据需要更换不同的工作元件能实现不同的功能。

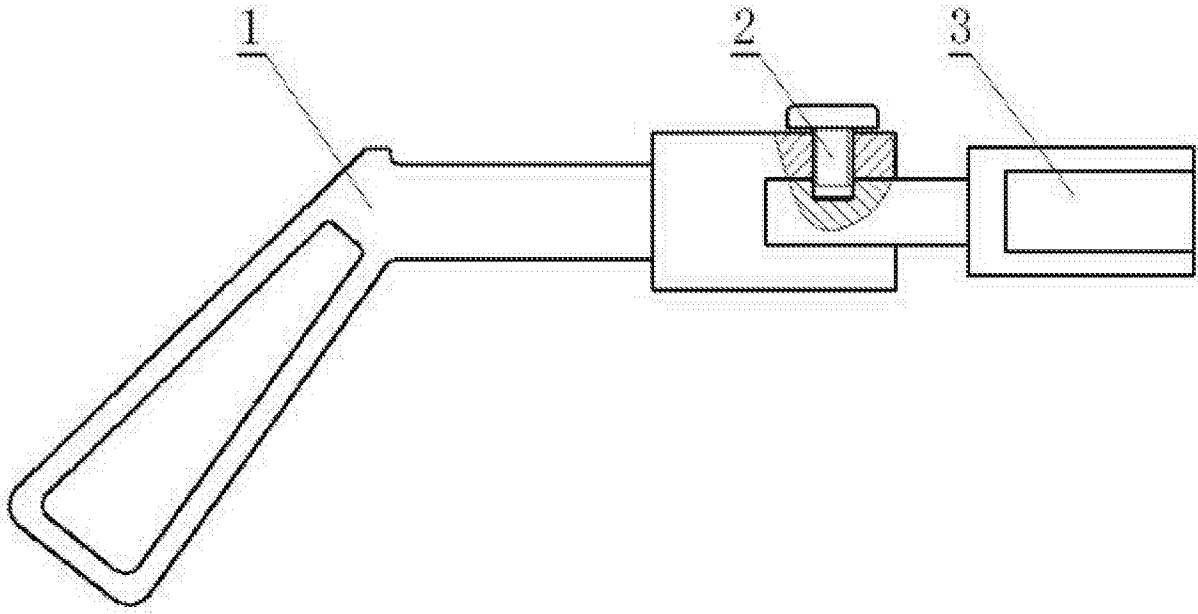


图1

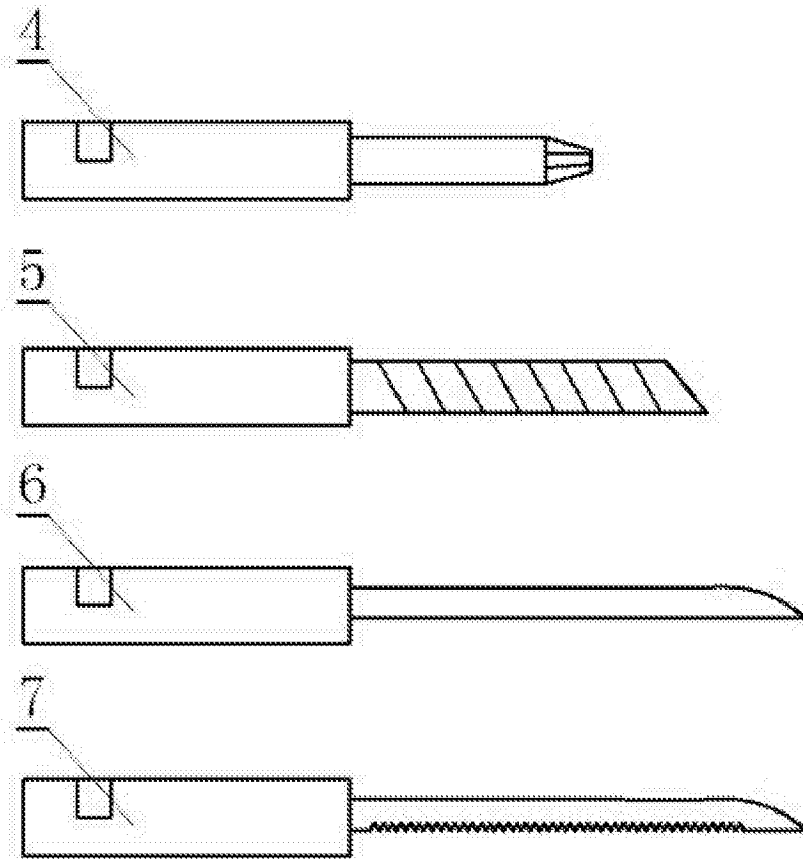


图2