

53.403/KL

26/91

16093

57508- =

Kivonat

II. old.

ang = A01D75/20

Tartozék mezőgazdasági géphez

**KÖZZÉTÉTELI
PÉLDÁNY**

Bejelentő: P. J. Zweegers en Zonen Landbouw-

machinefabriek B. V., GELDROP, HOLLANDIA

Bejelentés nap: 1991. 01. 04.
Eldobása: 1990. 01. 25. 1900026/Hollandia

A találmány tartozék mezőgazdasági géphez, amelynek ke-

rete és olyan kaszálószerkezete van, amely elfordíthatóan van ágyazva az említett keretben, továbbá amely kaszálószerkezetnek vágószerkezete van a terményeknek a talajon történő elvágására. Az említett gép keretén a kaszálószerkezet fölött terjeszkedő takarólemez /1/ van, amelynek a visszahajlított szélén egy védőponyva /8/ van elrendezve egy csatlakozóperem /6/ segítségével, amely a védőponyva felső szélére van fölerősítve. A csatlakozóperem keresztmetszete vastagabb, mint a védőponyvának az említett csatlakozóperemhez csatlakozó része. A takarólemez kerülete csatorna formájúra van lehajlítva, amely csatorna fölül nyitott és amely lényegében U-keresztmetszetű, amelybe a csatlakozóperem illeszkedik.

pell. G. alb

Vakman

53.403/KL

26/91



41

S.B.G. & K.
BUDAPESTI NEMZETKÖZI ÜGYVÉDI
ÉS SZABADALMI IRODA
1061 BUDAPEST, DALSZÍNHÁZ U. 10.
TELEFON: 133-3733

Tartozék mezőgazdasági géphez

Bejelentő: P.J. Zweegers en Zonen Landbouwmachine-
fabriek B. V., GELDRUP, HOLLANDIA

Feltaláló: QUATAERT Petrus Maria, NUENEN,
HOLLANDIA

Bejelentés napja: 1991. 01. 04.

~~mielőtt~~ Elsőbbsége: 1990. 01. 05. /9000026/ HOLLANDIA

A találmány tartozék mezőgazdasági géphez, amelynek kerete, és olyan kaszálószerkezete van, amely ^{forgathatóan} ~~elfordíthatóan~~ van ágyazva az említett keretben, továbbá amely kaszálószerkezetnek vágószerszáma van a terményeknek a talajon történő elvágására, mimellett az említett gép keretén a kaszáló szerkezet fölött terjeszkedő takarólemez van, amelynek a visszahajlított szélén egy csatlakozó perem segítségével egy védőponyva van elrendezve, és amely csatlakozó



perem az említett védőponyva felső oldalán van kialakítva, és az említett védőponyva lefelé lóg az említett takarólemeztől.

Egy ilyen tartozék ismeretes a ~~83~~ 83 27 276 számú német használati mintá**sból**.

Ennél az ismert konstrukciónál a csatlakozóperemet a takarólemez széle tartja, amely a takarólemezhez képest derékszögben meg van hajlítva, továbbá egy tartóprofil, amely a takarólemez alsó oldalához csatlakozik. Ezt a tartóprofilt külön kell gyártani és rögzíteni a takarólemez alsó oldalán pl. ponthegeztéssel, vagy valami hasonló eljárással. Ez több műveletet igényel, aminek eredményeként ennek a konstrukciónak a gyártása időrabló és költséges folyamat.

celt
A találmány célja mezőgazdasági géphez olyan, a fentiek szerinti tartozék létrehozása, amely mentes az ismert konstrukció hátrányaitól.

A találmánynak megfelelően ezt úgy érjük el, hogy a takarólemez széle csatorna formájúra vissza van hajlítva, és ez a csatorna fölül nyitott, és van egy lényegében U-keresztmetszetű szakasza, amelybe a csatlakozó perem bele van illesztve.

Ilyen U-keresztmetszetű csatornát különösen egyszerűen és gyorsan lehet elkészíteni a takarólemez szélének a meghajlításával, lényegében ugyanakkora erőfeszítéssel és költséggel, amilyennel egy olyan lemezszél hozható létre, amely csupán merőleges a takarólemezre; a védőponyva csatlakozópereme egyszerűbben és gyorsabban helyezhető el az így kialakított U-keresztmetszetű csatornában anélkül, hogy más

csatlakozó elemek használatára lenne szükség.

A találmány szerint egy ilyen védőponyvát különösen gyorsan és egyszerűen lehet felszerelni, ha a takarólemez szélét csatorna alakúra hajlítjuk, amelynek felső oldala nyitott, és van egy lényegében U-keresztmetszetű szakasza, amelybe, mielőtt a csatornát végleges alakjára hajlítanánk, behelyezzük a csatlakozóperemet, ezt követően pedig a csatornát végleges alakúra hajlítjuk.

Ha ezt a módszert alkalmazzuk, a csatlakozóperemet minden erőfeszítés nélkül lehet az U-keresztmetszetű csatornában elhelyezni, majd rögzíteni benne a csatorna végleges alakra hajlításával.

A találmányt a következőkben részletesebben ismertetjük úgy, hogy utalunk a találmány szerinti konstrukció néhány lehetséges kiviteli alakjára, amelyek a mellékelt rajzokon láthatók. Itt az

1. ábra a takarólemez egy részének és a hozzá csatlakozó védőponyvának a vázlatos keresztmetszete egy lehetséges kiviteli alakban; a

2. ábra az 1. ábrának megfelelő elrendezés keresztmetszete, amely annak a folyamatnak egy fázisát ábrázolja, amikor a védőponyvát a takarólemezhez csatlakoztatjuk; a

3, ... 6. ábrák az 1. ábrához hasonló keresztmetszetek, amelyek a találmány szerinti konstrukció további lehetséges kiviteli alakjait mutatják.

Az 1. ábrán látható az 1 takarólemez egy része egy mezőgazdasági gép egy tartozékához, pl. egy olyan kaszálógéphez, amelyen az említett 83 27 276 számú német használati

leírásában
mintápon látható.

Az 1 takarólemez széle meg van hajlítva úgy, hogy egy lefelé terjeszkedő 2 oldal alakul ki, amely az 1 takarólemezhez csatlakozik, és ez a 2 oldal egy 3 hajlított részen keresztül fokozatosan átmegy egy 4 oldalba, amely a 2 oldallal párhuzamos és csatlakozik a 3 hajlított részhez. A 4 oldal felső 5 széle a 2 oldal felé be van hajlítva. Így a 2 és 4 oldal, a 3 hajlított rész és az 5 szél együttesen egy lényegében U-keresztmetszetű csatornát alkot, amely fölül nyitott. Az 5 szélnek az említett befelé hajlítása eredményeként a csatorna nyílása keskenyebb, mint a csatornának a nyílás alatti része.

A csatorna egy 6 csatlakozóperemhez illeszkedik, amelynek a keresztmetszete a csatorna keresztmetszetének megfelelő; az említett csatlakozóperem továbbá megfelelő műanyagból készül, és felső oldala egy 7 összekötőszalaghoz csatlakozik úgy, hogy vele egy darabból készül; a 7 összekötőszalag azonban, mint a keresztmetszeti rajzon látható, lényegesen vékonyabb, mint a 6 csatlakozóperem és hajlékony. Az említett 7 összekötőszalag a 4 oldal körül vissza van hajtva és lefelé terjeszkedik. Ott az említett 7 összekötőszalaghoz hozzá van erősítve egy 8 védőponyva felső széle, mégpedig ragasztással, hegesztéssel vagy forrasztással.

Amikor a takarólemezt gyártják, először úgy hajlítják meg a szélét, mint a 2. ábrán látható, amely helyzetben a 4 oldal nem a 2 oldallal párhuzamos, hanem fölfelé a 2 oldaltól távolodó irányban kifelé irányul. Az 1 takarólemez meg-hajlított szélének ebben a helyzetében a 6 csatlakozóperem

egyszerűen behelyezhető a csatornába, amint a 2. ábrán látható. A 4 oldalt általában tovább kell nyomni a 2 oldal irányában, mint ahogyan az az 1. ábrán látható, és azután a 4 oldal rugalmassága visszaállítja az 1. ábrán látható helyzetbe. Az 1. ábra szerinti végső helyzetben a meghajlított 5 szél megakadályozza, hogy a 6 csatlakozóperem fölfelé ki mozdulhasson az U-keresztmetszetű csatornából. Így a konstrukciót úgy lehet kialakítani, hogy a 6 csatlakozóperem eltolható legyen az U-keresztmetszetű csatorna hossza mentén. Ennek eredményeként egy esetleg megrongálódott 8 védőponyvát el lehet távolítani az 1 takarólemeztől úgy, hogy a 6 csatlakozóperemet kicsúsztatjuk a csatornából. Hasonló módon egy új védőponyva csatlakozópereme egyszerűen becsúsztható a csatornába anélkül, hogy a csatorna egyes részeit meg kellene hajlítani. Ezen egyszerű cserélhetőségre való tekintettel sokkal könnyebb úgy dönteni, hogy egy tönkrement védőponyvát kicseréljenek, ami előnyösen befolyásolja a biztonságot.

Természetesen elképzelhetők a leírt kiviteli alakok változatai is a találmány szellemében és érvényességi területén belül.

A 3. ábrán egy olyan kiviteli alak látható, amelyben egy 9 csatlakozóperem illeszkedik egy olyan csatornába, amelynek U-alakú keresztmetszete van, az említett csatorna pedig egy 10 takarólemez peremén van kialakítva. Ebben a kiviteli alakban a csatornát két 11 és 12 oldal alkotja, amelyek egymással párhuzamosak, úgy, hogy az említett 11 és 12 oldalt egy 13 hajlított rész köti össze, amely egyúttal a csatorna fenekét is alkotja. A 9 csatlakozó peremnek a csatorna fölé



nyúló végén továbbá egy 14 orra van, amely a 10 takarólemez alatt befelé nyúlik, és egy 15 összekötőszalag kapcsolódik az említett 14 orrhoz. A 16 védőponyva az említett 15 összekötőszalaghoz kapcsolódik. Ebben a kiviteli alakban a 9 csatlakozóperem fölülről csúsztatható be az U-keresztmetszetű csatornába, és ezt követően rögzíthető a csatornában olyan módon, hogy a két 11 és 12 oldalt ^hhelyenként egymáshoz nyomják, ilyen módon szorosan megfogva a 9 csatlakozóperemet.

A 4, ... 6. ábrákon azokat a részeket, amelyek a 3. ábra megfelelő részeivel megegyeznek, ugyanazokkal a hivatkozási számokkal jelöltük, mint a 3. ábrán.

A 4. ábra szerinti kiviteli alakban a 17 csatlakozóperemnek hajlékony 19 összekötőszalagja van, amely vele egy darabból készül, és az említett 17 csatlakozóperemhez egy megörbített 18 összekötő rész kapcsolja hozzá. Az említett 19 összekötőszalaghoz ismét egy 16 védőponyva van hozzáerősítve.

Az 5. ábra szerinti kiviteli alakban a 20 csatlakozóperem felső része vastagabbra van kialakítva, mint a csatornába illeszkedő része úgy, hogy a 20 csatlakozóperem említett vastagabb része kiáll a csatorna 12 oldalán túl. Így a 16 védőponyva felső széle közvetlenül van csatlakoztatva a 20 csatlakozóperem említett vastagabb részéhez.

A 6. ábra szerinti kiviteli alak lényegében megfelel a 3. ábra szerinti kiviteli alaknak. Amint azonban a 6. ábra mutatja, a 10 takarólemezt szokás szerint egy 21 lökhárító gerenda keretezi. Az említett 21 lökhárító gerenda, amelynek az is feladata, hogy védje a 16 védőponyvát, több, egymástól bizonyos távolságra elhelyezett 22 szalagvas meghaj-



lított vége által van alátámasztva, amely 22 szalagvasak a 21 lökhárító gerenda hosszirányára merőlegesen terjeszkednek. Mint a 6. ábrán látható, az említett 22 szalagvasak a 11 oldal felső részében kialakított lyukakon vannak átvezetve olyan módon, hogy az említett 22 szalagvasak 23 csavarokkal a 10 takarólemezen rögzítve vannak úgy, hogy fölfeküsznek a 10 takarólemez alsó felületére. Világos, hogy a 22 szalagvasak a 9 csatlakozóperem rögzítéseként is működnek, mint-hogy a 22 szalagvasak megakadályozzák, hogy a 9 csatlakozóperem fölfelé elmozduljon.

Szabadalmi igénypontok

1. Tartozék mezőgazdasági géphez, amelynek kerete, és az említett keretben ~~elfordíthatóan~~ ^{forgathatóan} ágyazott kaszáló szerkezete van, továbbá amely kaszáló szerkezetnek vágó szerszáma van a terményeknek a talajon történő elvágására, mimellett az említett gép keretén a kaszáló szerkezet fölött terjeszkedő takarólemez van, amelynek a visszahajlított szélén egy védőponyva van elrendezve egy csatlakozóperem segítségével, amely az említett védőponyva felső oldalán van kialakítva, és az említett védőponyva lefelé lóg az említett takarólemezről, az említett csatlakozóperem pedig keresztmetszetben vastagabb, mint a védőponyvának az említett csatlakozóperemhez kapcsolódó része, azzal jellemezve, hogy a takarólemez /1, 10/ pereme csatornává van hajlítva, amely csatorna a felső végén nyitott, ~~44~~ amely lényegében U-keresztmetszetű, és amelybe a csatlakozóperem /6, 9, 17, 20/ illeszkedik.

2. Az 1. igénypont szerinti tartozék mezőgazdasági géphez, azzal jellemezve, hogy az említett U-keresztmetszetű csatornát határoló egyik oldalának /4/ felső szélé /5/ a csatornát határoló, szemben fekvő oldal /2/ felé van hajlítva, és a csatlakozóperemnek /6/ az a része, amely a meghajlított felső szél /5/ közelében van, vékonyabb keresztmetszetű, mint a csatlakozóperemnek /6/ az a része, amely az előbbi alatt az U-keresztmetszetű csatornában van.

3. Az 1. igénypont szerinti tartozék mezőgazdasági géphez, azzal jellemezve, hogy az említett csatornát két oldal /11, 12/ határozza meg, amelyek lényegében egymással párhuzam-

mosan terjeszkednek, és az említett ^{oldalak,} helyenként egymás irányában össze vannak nyomva úgy, hogy rögzítik a csatlakozóperemet /9/.

4. Az ¹²³ előző igénypontok bármelyike szerinti tartozék mezőgazdasági géphez, azzal jellemezve, hogy egy összekötőszalag /7/, amely a csatlakozóperemmel /6/ egy darabból készül, csatlakozik az említett csatlakozóperem /6/ felső széléhez, az említett védőponyva /8/ felső széle pedig az említett összekötőszalaghoz /7/ csatlakozik.

5. Az ¹⁴ előző igénypontok bármelyike szerinti tartozék mezőgazdasági géphez, azzal jellemezve, hogy egy lökhárító gerenda /21/, amely a takarólemez /10/ külső kerülete mentén terjeszkedik, szalagvasakkal /22/ van odaerősítve az említett takarólemezhez /10/, amely szalagvasak /22/ a takarólemez /10/ lehajtott szélén készített nyílásokon vannak át-bújtatva, és a takarólemez /10/ alsó felületéhez vannak erősítve olyan módon, hogy a szalagvasaknak /22/ az a része, amely a takarólemez /10/ alsó felülete és az U-keresztmetszetű csatorna nyitott felső oldala között helyezkedik el, biztosítja a csatlakozóperem /9/ helyzetét az U-keresztmetszetű csatornában.

6. Eljárás védőponyva felszerelésére mezőgazdasági gép tartozékára, amely tartozéknak kerete, és az említett keretbe elfordíthatóan ágyazott kaszálószervezete van, amely kaszálószervezetnek vágószerszáma van terményeknek a talajon történő elvágására, mimellett egy, a kaszálószervezet fölött terjeszkedő takarólemez van az említett tartozék keretére szerelve, amely takarólemez lehajlított kerületén egy, az említett

takarólemezeről lelógó védőponyva van felszerelve egy, az említett védőponyva felső széléhez erősített csatlakozóperem segítségével, az említett csatlakozóperem keresztmetszete pedig vastagabb, mint a védőponyvának a csatlakozóperemhez kapcsolódó része, azzal jellemezve, hogy a takarólemez /1/ széle csatorna alakúra van meghajlítva, ^{az oldalon} amely felső oldalán nyitott és amelynek keresztmetszete lényegében U-alakú, ^{az oldalon} mellet a csatorna végleges keresztmetszetére hajlítása előtt a csatlakozóperemet /6/ behelyezzük az U-keresztmetszetű csatornába, azután a csatornát végleges alakjára hajlítjuk.

/a meghatalmazott/

/2 rajz, 6 ábra/

S.B.G. & K.
BUDAPESTI NEMZETKÖZI JÁRVÉDI
ÉS SZABADALMI IRODA
1051 BUDAPEST, DALSZÉNY U. 10.
TELEFON: 133-473

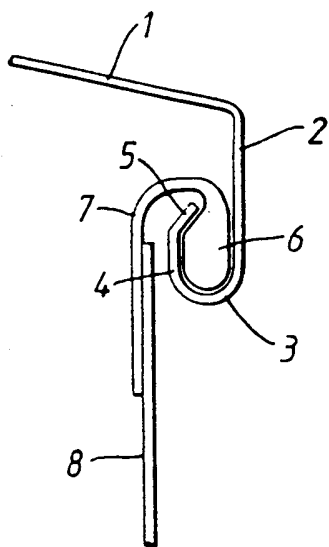


Fig. 1.

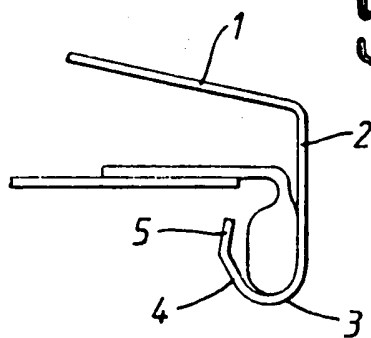


Fig. 2.

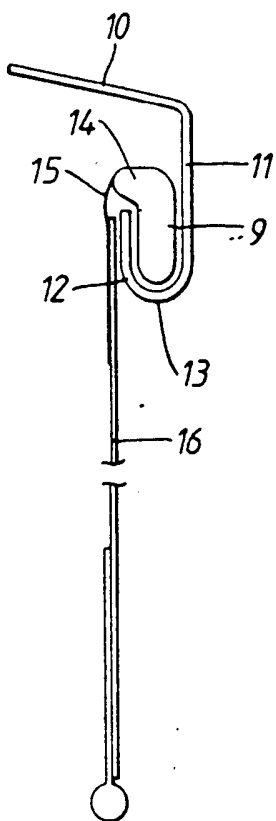


Fig. 3.

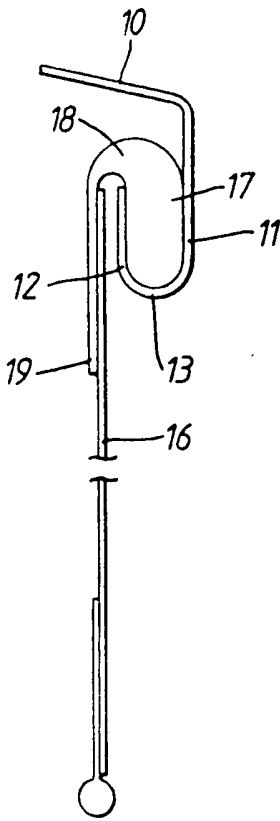


Fig. 4.

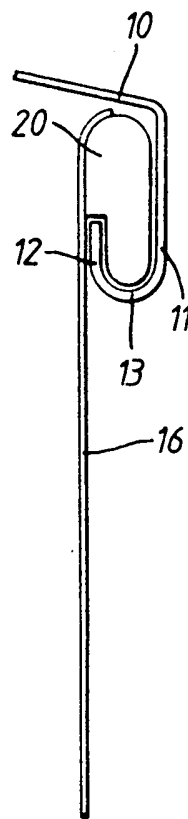


Fig. 5.

16093

57508

2/2

KÖZZÉTÉTELI
PÉLDÁNY

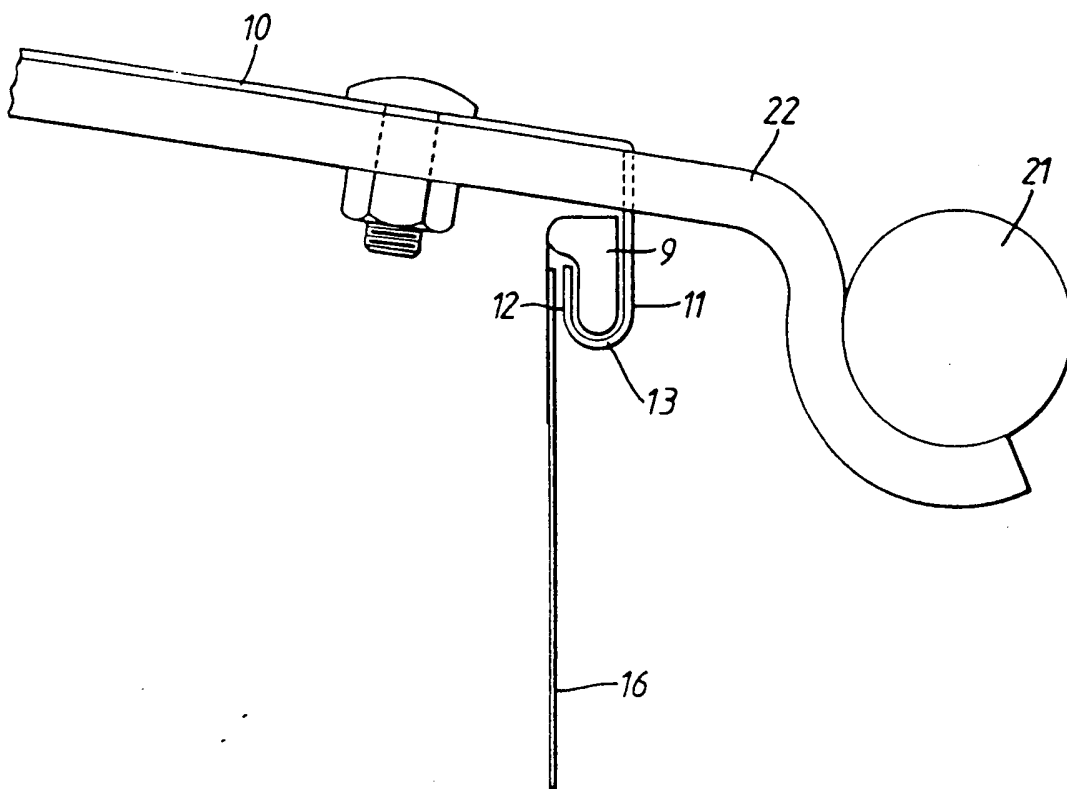


Fig. 6.

S.B.G. & K.
BUDAPESTI NEMZETKÖZI ÜGYVÉDI
IRODA
106. BUDAPEST, DALISZÍNHÁZ U. 10.
TELEFON: 153-3733