

## K AUTORSKÉMU OSVĚDČENÍ

(11)

(B1)



(61)

(23) Výstavní priorita  
(22) Přihlášeno 15 08 84  
(21) PV 6174-84

(51) Int. Cl.<sup>4</sup>  
B 01 L 11/00

ÚŘAD PRO VYNÁLEZY  
A OBJEVY

(40) Zveřejněno 17 09 85  
(45) Vydáno 01 06 88

(75)

Autor vynálezu SALVET MIROSLAV ing., PRAHA

(54)

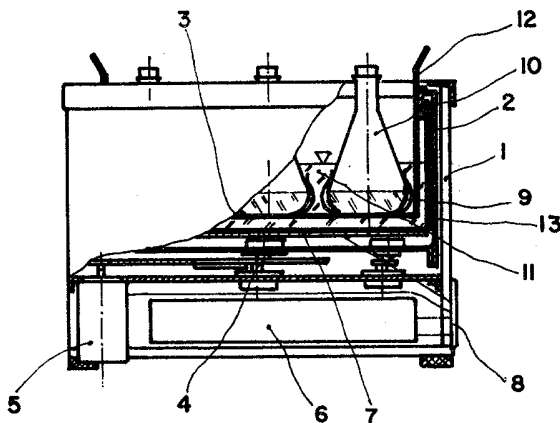
Krouživá termostatovaná třepačka

Řešení se týká oboru kultivace mikroorganismů. Dosud se krouživé termostatované třepačky vyrábějí tak, že mechanismus pro krouživý pohyb je umístěn v nádobě na termostatující kapalinu a pohon tohoto mechanismu je umístěn vně této nádoby.

Podstata spočívá v tom, že plošina (3) pro uchycení baněk (10) je opatřena pevnými vertikálními závěsy (12), uchycenými na stojanech (13) upravených vně nádoby (2) na termostatující kapalinu (11), které jsou připevněny ke mechanismu (4) pro krouživý pohyb, který je umístěn rovněž vně řečené nádoby (2) na termostatující kapalinu (11).

Nádoba na termostatující kapalinu (11) má zkosené rohy, takže její půdorys má tvar osmiúhelníku.

Nádoba (2) na termostatující kapalinu (11), mechanismus pro krouživý pohyb, elektronický obvod (6) pro řízení otáček a teploty jsou upraveny nad sebou.



Vynález se týká krouživé termostatované třepačky obsahující nádobu na termostatující kapalinu, plošinu pro uchycení baněk spojenou s mechanismem pro krouživý pohyb, pohon tohoto mechanismu a blok elektronického řízení obrátek a teploty.

Dosud se krouživé termostatované třepačky vyrábějí tak, že mechanismus pro krouživý pohyb je umístěn v nádobě na termostatující kapalinu a pohon tohoto mechanismu je umístěn vně této nádoby.

Nevýhodou tohoto uspořádání je obtížné utěsnění hřídele procházející od motoru k mechanismu pro krouživý pohyb. Kromě toho mechanismus uložený v nádobě na termostatující tekutinu je vystaven účinkům této kapaliny, což snižuje jeho životnost i účinnost.

Tyto nevýhody odstraňuje krouživá termostatovaná třepačka podle vynálezu, jehož podstata spočívá v tom, že plošina pro uchycení baněk je opatřena pevnými vertikálními závěsy, uchycenými na stojanech upravených vně nádoby na termostatující kapalinu, které jsou připevněny k mechanismu pro krouživý pohyb, umístěný rovněž vně řečené nádoby na termostatující kapalinu.

Nádoba na termostatující kapalinu má zkosené rohy, takže její půdorys má tvar osmiúhelníku.

Nádoba na termostatující kapalinu, mechanismus pro krouživý pohyb, elektronický obvod pro řízení otáček a teploty mohou být upraveny nad sebou.

Výhodou krouživé termostatované třepačky podle vynálezu je jednak skutečnost, že mechanismus pro krouživý pohyb je umístěn mimo termostatující kapalinu, takže není ovlivňován jejími

účinky, což zvyšuje jeho spolehlivost a životnost, a dále, s ohledem na naprostou suchost prostředí pod nádobou na termostatující kapalinu, je možno pod ní situovat i blok elektronického řízení otáček a teploty, což podstatně snižuje nároky na půdorysnou plochu celého zařízení.

Příklad provedení krouživé termostatované třepačky podle vynálezu je znázorněn na připojeném výkresu, kde obr. 1 představuje schematický náčrtek zařízení v částečném řezu a obr. 2 je půdorysný náčrtek skříně, nádoby na termostatickou kapalinu a plošiny pro uchycení baněk.

Ve skříně 1 je upevněna nádoba 2 na termostatující kapalinu 11. V ní je umístěna plošina 3 pro uchycení baněk 10 v držáku 9. K plošině 3 jsou připevněny pevné vertikální závěsy 12, které jsou uchyceny na stojanech 13 upravených vně nádoby 2 a připevněných k mechanismu 4 pro krouživý pohyb. Tento mechanismus 4 je kinematicky spojen s motorem 5 napojeným na řídicí panel 8. K řídicímu panelu 8 je připojen jednak elektronický obvod 6 pro řízení otáček a teploty a jednak topná tělesa 7 umístěná pod dnem nádoby 2.

Na řídicím panelu 8 se nastaví požadovaná teplota termostatující kapaliny 11 a otáčky motoru 5. Po spuštění motoru 5 mechanismus 4 pro krouživý pohyb přes stojany 13 a závěsy 12 vyvodí krouživý pohyb baněk 10 ustavených v držácích 9 na plošině 3 a částečně ponořených v termostatující kapalině 11. Nádoba 2 pro termostatující kapalinu 11 i plošina 3 pro uchycení baněk 10 jsou v rozích zkoseny, takže v rozích skříně 1 vznikne prostor pro umístění stojanu 13. Tím se lépe využije půdorysný prostor celého zařízení, zvláště když i blok 6 pro řízení otáček a teploty je situován pod nádobou 2 na termostatující kapalinu 11.

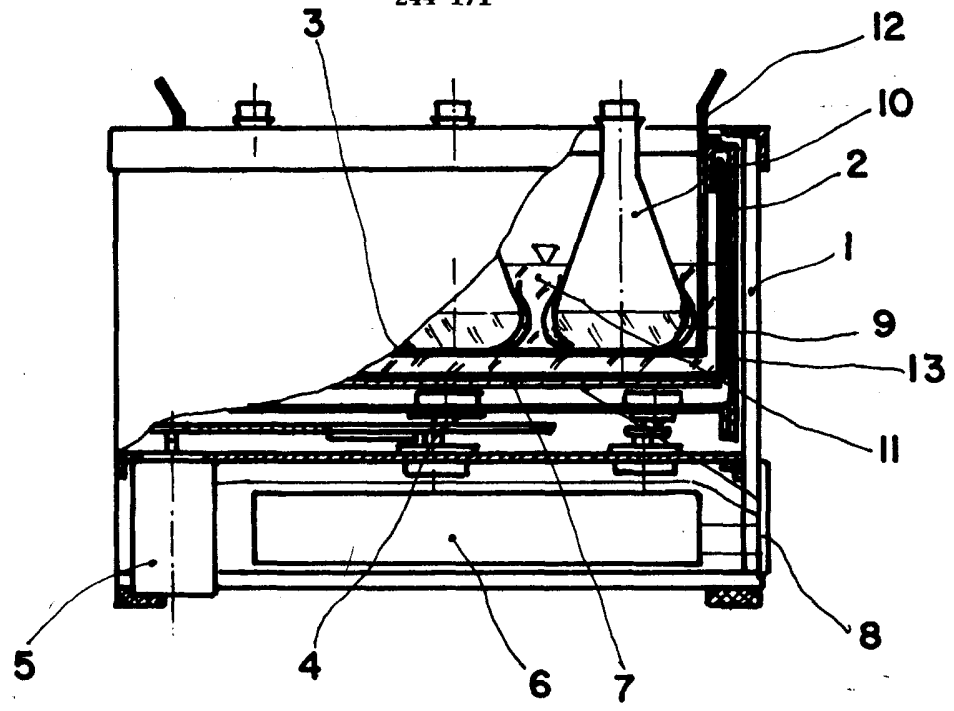
Krouživou termostatovanou třepačku podle vynálezu je možno s výhodou využít zejména pro pěstování a výzkum mikroorganismů.

PŘ E D M Ě T V Y N Ā L E Z U

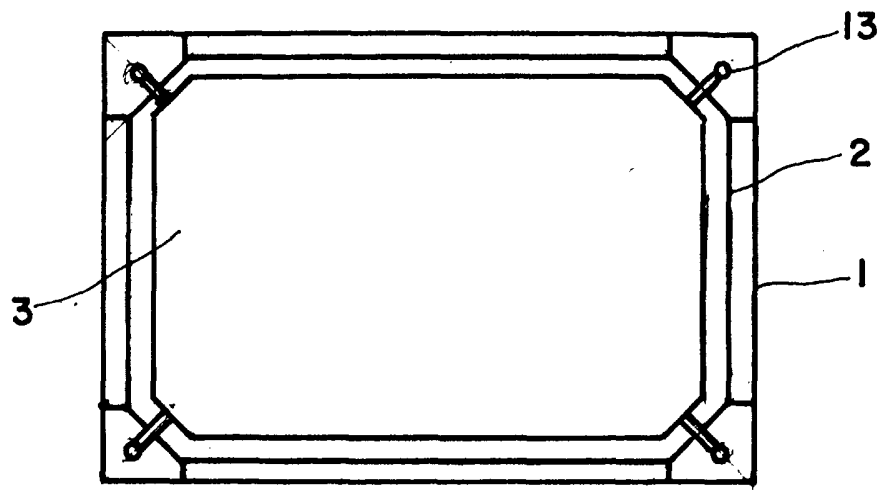
244 171

1. Krouživá termostatovaná třepačka obsahující nádobu na termostatující kapalinu, plošinu pro uchycení baněk spojenou s mechanismem pro krouživý pohyb a blok elektronického řízení obrátek a teploty a pohon tohoto mechanismu, vyznačené tím, že plošina /3/ pro uchycení baněk /10/ je opatřena pevnými vertikálními závěsy /12/, uchycenými na stojanech /13/ upravených vně nádoby /2/ na termostatující kapalinu /11/, které jsou připevněny k mechanismu /4/ pro krouživý pohyb, který je umístěn rovněž vně řečené nádoby /2/ na termostatující kapalinu /11/.
2. Krouživá termostatovaná třepačka podle bodu 1, vyznačená tím, že nádoba /2/ na termostatující kapalinu /11/ má zkosené rohy, takže její půdorys má tvar osmiúhelníku.
3. Krouživá termostatovaná třepačka podle bodu 1, vyznačená tím, že nádoba /2/ na termostatující kapalinu /11/, mechanismus pro krouživý pohyb, elektronický obvod /6/ pro řízení otáček a teploty jsou upraveny nad sebou.

1 výkres



Obr. 1



Obr. 2