

**ÖZET****GIDA AMBALAJLARI İÇİN BİR YARDIMCI EKİPMAN YAPILANMASI**

- 5 Buluş, gıda ambalajlarında (1) kullanılan, gıdaların (4) daha kolay yenilebilmesi veya içilebilmesi için kullanılan kürdan, kaşık, çatal, pipet gibi yardımcı ekipmanlar (3) için bir yardımcı ekipman yapılanması (A) ile ilgilidir.

(Şekil – 1)

**İSTEMLER**

1. Buluş, gıda ambalajlarında (1) kullanılan, gıdaların (4) daha kolay yenilebilmesi veya içilebilmesi için kullanılan yardımcı ekipmanlar (3) için bir yardımcı ekipman yapılanması (A) olup özelliği; bahsedilen yardımcı ekipmanların (3) 5 içerisinde konumlanarak toz, kir gibi dış etkenlerden korunmasını sağlayan, bahsedilen gıda ambalajının (1) devamı niteliğinde konumlandırılmış olan ve yırtılıp kolaylıkla açılabilen bir yapıya sahip yardımcı ekipman ambalajı (2), bahsedilen yardımcı ekipman ambalajının (2) bahsi geçen gıda ambalajının (1) 10 devamı niteliğinde olmasını sağlayan ve kolay yırtılıp açılarak bahsi geçen yardımcı ekipmanın (3) bahsedilen yardımcı ekipman ambalajının (2) içinden çıkmasını sağlayan yardımcı ekipman ambalajı yırtılma yuvası (2.1) içermesiyle karakterize edilmesidir.
- 15 2. İstem 1'e uygun bir yardımcı ekipman yapılanması (A) olup özelliği; bahsedilen gıdanın (4) bahsi geçen gıda ambalajı içinden (1) kolaylıkla çıkarılarak tüketilmesini sağlayan gıda ambalajı (1) üstünde konumlu gıda ambalajı yırtılma yuvası (1.1) içermesidir.
- 20 3. Yukarıdaki istemlerden herhangi birine uygun bir yardımcı ekipman yapılanması (A) olup özelliği; bahsedilen yardımcı ekipman (3) kürdandır.
- 25 4. Yukarıdaki istemlerden herhangi birine uygun bir yardımcı ekipman yapılanması (A) olup özelliği; bahsedilen yardımcı ekipman (3) çataldır.
5. Yukarıdaki istemlerden herhangi birine uygun bir yardımcı ekipman yapılanması (A) olup özelliği; bahsedilen yardımcı ekipman (3) kaşıktır.
- 30 6. Yukarıdaki istemlerden herhangi birine uygun bir yardımcı ekipman yapılanması (A) olup özelliği; bahsedilen yardımcı ekipman (3) pipettir.
7. Yukarıdaki istemlerden herhangi birine uygun bir yardımcı ekipman yapılanması (A) olup özelliği; bahsedilen gıda (4) zeytindir.

8. Yukarıdaki istemlerden herhangi birine uygun bir yardımcı ekipman yapılanması (A) olup özelliđi; yardımcı ekipman ambalajı yırtılma yuvası (2.1) bahsi geen yardımcı ekipman ambalajı (2) sađ ve sol kenarlarında olmak üzere 2 adettir.
- 5 9. Yukarıdaki istemlerden herhangi birine uygun bir yardımcı ekipman yapılanması (A) olup özelliđi; gıda ambalajı yırtılma yuvası (1.1) bahsi geen yardımcı gıda ambalajı (1) sađ ve sol kenarlarında olmak üzere 2 adettir.

## TARİFNAME

### GIDA AMBALAJLARI İÇİN BİR YARDIMCI EKİPMAN YAPILANMASI

#### 5 Teknik Alan

Buluş, gıda ambalajları için bir yardımcı ekipman yapılanması ile ilgilidir.

10 Buluş özellikle, gıda ambalajlarında ambalajın devamı niteliğinde oluşturulmuş olan ve gıdaların daha kolay yenilebilmesi veya içilebilmesi için kullanılan kürdan, kaşık, çatal, pipet gibi yardımcı ekipmanlar için bir yardımcı ekipman yapılanması ile ilgilidir.

#### Buluşun Altyapısı

15 Gıda ambalajları genellikle plastik, kağıt, karton gibi malzemelerden imal edilen ve içinde tüketilecek olan gıdanın konumlandığı yapılar olarak bilinmektedir.

20 Bahsedilen gıda ambalajlarının, ambalajın açılma esnasında tüketilmesi uygun olan gıda içermesi durumunda zaman zaman üzerlerinde bıçak, çatal, kürdan veya pipet gibi yardımcı ekipmanlara ihtiyaç duyulmaktadır.

25 Bahsedilen yardımcı ekipmanlar genellikle gıda ambalajlarının üzerine bir poşet içerisinde yapıştırılma suretiyle monte edilmektedir. Kullanıcılar ürünü kullanmak istediklerinde bahsedilen yardımcı ekipmanı yapıştırıcı yüzeyinden ayırarak çıkartmakta ve ambalaj içindeki gıdayı yiyebilmek veya içebilmek için kullanmaktadırlar.

30 Özellikle zeytin, peynir, gibi yağlı yiyeceklerin yenmesi için bahsi geçen yardımcı ekipmanlar kullanıcıların ellerinin yağlanmaması adına büyük önem taşımaktadır.

Bahsedilen gıda ambalajlarında kullanılan yardımcı ekipmanların yapıştırılması sırasında kullanılan kimyasal yapıştırıcılar kullanıcıların sağlığını tehdit etmektedir.

Literatürde Türk Patent ve Marka Kurumu kayıtlarında EP3048392B1 numaralı Avrupa patent başvurusunda konu ile ilgili olarak “Buluş, dondurulmuş bir ürüne yönelik bir ambalaj ile ilgilidir, ambalaj bir tabana ve tabandan uzanan bir birinci çevresel duvara sahip en az bir kalıp kavitesi ile sağlanan bir birinci kalıp elemanı; ve kalıp kavitesini yalıtım üzere bir yalıtım elemanını içerir, burada yalıtım elemanı birinci çevresel duvarın bir kenarının en azından bir kısmına bağlıdır, burada kalıp elemanı ayrıca, kalıp kavitesi sıvı haldeki gıda ürünü ile doldurulabilecek şekilde en az bir dolgu açıklığını içerir. Buluş aynı zamanda bir gıda ürününe yönelik bu tür bir ambalajın üretilmesine yönelik bir yöntem ile ilgilidir, yöntem, bir birinci kalıp elemanı ile bir yalıtım elemanının sağlanması, birinci kalıp elemanı, tabana ve buradan uzanan bir birinci çevresel duvara sahip en az bir kalıp kavitesini ve kalıp kavitesini doldurmaya yönelik en az bir dolgu açıklığını içerir; yalıtım elemanının birinci çevre duvarının bir çevre kenarının en azından bir kısmına bağlanması ile birinci kalıp elemanına ait kalıp kavitesinin yalıtılması; ve kalıp elemanının bir sıvı ürün ile en azından kısmen doldurulmasını içerir.” ifadelerine yer verilmektedir.

Bahsedilen başvuruda dondurulmuş gıdalar için bir gıda ambalajı yapılanması ifşa edilmektedir.

Literatürde Türk Patent ve Marka Kurumu kayıtlarında TR 2018 05890 numaralı faydalı model başvurusunda konu ile ilgili olarak “Bu buluş; özellikle marketten alınan veya otobüs, uçak gibi toplu ulaşım araçlarında yapılan servislerde şişe, bardak vb. ambalajlı kapalı sıvı içeceklerin kapak kısmına monte edilerek, tercihli olarak alternatif gıda takviyesinin, aromanın veya tatlandırıcının, ürünü açmadan içine dökülmesini sağlayarak tüketime hazır hale getirmek için kullanılan tatlandırıcı hazneli gıda ambalajı ile ilgilidir.” ifadelerine yer verilmektedir.

Bahsedilen başvuruda gıda ambalajı üzerinde tatlandırıcı ambalajının yapıştırıldığı bir yapılanma ifşa edilmektedir.

Yine literatürde Türk Patent ve Marka Kurumu kayıtlarında TR 200802243 numaralı faydalı model müracaatında konu ile ilgili olarak “Buluşumuz; iç bünyesinde tüketilmeye hazır gıda maddesi içeren, kapaklı gıda kapları ile ilgili olup özelliği; üst kapak bünyesinde bulunan çatal/kaşık haznesinin kapağa gömülü bir yapıda olması

ve katlanabilir destekli çatal/kaşığıın, etiket ambalajı altında kaldığıından dolayı hijyenik olup, kır, toz vs bulaşmamasıdır. Ayrıca; üst kapak bünyesindeki, çatal/kaşık haznesinin dış kısmında bulunan tutucu tırnaklar sayesinde, gıda kabı sert darbelere maruz kaldığıında, katlanabilir destekli çatal/kaşık çatal/kaşık haznesinden dışarı

5 çıkmamakta ve daima hazne içerisinde kalması sağlanmaktadır. Sistem; katlanabilir destekli çatal/kaşık, çatal/kaşık haznesi üst kapak, kapak açma kulpu, gıda haznesi, tutucu tırnaklar bağlantı kısmı ve etiket ambalajından oluşmaktadır.” ifadelerine yer verilmektedir.

10 Bahsedilen başvuruda ise kapağında karşık çatal gibi yardımcı ekipmanların konumlandırılabilceğı bir yuva oluşturulmuştur.

Yukarıda bahsedilen dezavantajlardan dolayı gıda ambalajları için yeni bir yardımcı ekipman yapılanması ortaya koyma gereksinimi duyulmuştur.

15

### **Buluşun Açıklanması**

Tekniğın bu konumundan yola çıkılarak buluşun amacı, mevcut dezavantajları ortadan kaldıran gıda ambalajları için bir yardımcı ekipman yapılanması ortaya koymaktır.

20

Buluşun bir diğeri amacı, kullanıcıların zeytin, peynir gibi yağlı yiyecekleri elleri kirlenmeden yiyebilmelerine olanak sağlayan bir yapı ortaya koymaktır.

Buluşun bir diğeri amacı, kullanımı çok daha kolay ve uygulaması pratik bir yapı ortaya

25 koymaktır.

Buluşun bir diğeri amacı, kullanıcıların hızlı tüketim gıdalarını çok daha fazla tüketebilmelerine olanak sağlayan bir yapı ortaya koymaktır.

30 Buluşun bir diğeri amacı, aç bitir tarzındaki gıdaların tüketiminde yaşanan devamlılık probleminin önüne geçen bir yapı ortaya koymaktır.

Buluşun bir diğer amacı, gıda ambalajlarında kullanılan yardımcı ekipmanların yapıştirilmasından kaynaklı kullanılan kimyasal yapıştiricilerin kullanıcı sađlığını tehdit etmesinin önüne geçen bir yapı ortaya koymaktır.

## 5 Şekillerin Açıklanması

Şekil – 1 Buluşa konu olan yardımcı ekipman yapılanmasının kapalı halinin yandan görünümü

Şekil – 2 Buluşa konu olan yardımcı ekipman yapılanmasının yarı açık halinin yandan görünümü

Şekil – 3 Buluşa konu olan yardımcı ekipman yapılanmasının açık halinin yandan görünümü

## Referans Numaraları

15

A- Yardımcı Ekipman Yapılanması

1. Gıda Ambalajı

1.1 Gıda Ambalajı Yırtılma Yuvası

2. Yardımcı Ekipman Ambalajı

20 2.1 Yardımcı Ekipman Ambalajı Yırtılma Yuvası

3. Yardımcı Ekipman

4. Gıda

## Buluşun Detaylı Anlatımı

25

Bu detaylı açıklamada, buluş konusu yenilik sadece konunun daha iyi anlaşılmasına yönelik hiçbir sınırlayıcı etki oluşturmayacak örneklerle açıklanmaktadır.

30 Buluş, gıda ambalajlarında (1) kullanılan, gıdaların (4) daha kolay yenilebilmesi veya içilebilmesi için kullanılan yardımcı ekipmanlar (3) için bir yardımcı ekipman yapılanması (A) olup özelliđi; bahsedilen yardımcı ekipmanların (3) içerisine konularak toz, kir gibi dış etkenlerden korunmasını sađlayan, bahsedilen gıda ambalajının (1) devamı niteliğinde konumlandırılmış olan ve yırtılıp kolaylıkla açılabilen bir yapıya sahip yardımcı ekipman ambalajı (2), bahsedilen yardımcı ekipman

ambalajının (2) bahsi geçen gıda ambalajının (1) devamı niteliğinde olmasını sağlayan ve kolay yırtılıp açılarak bahsi geçen yardımcı ekipmanın (3) bahsedilen yardımcı ekipman ambalajının (2) içinden çıkmasını sağlayan yardımcı ekipman ambalajı yırtılma yuvası (2.1) içermesiyle karakterize edilmesidir.

5

Şekil – 1’de buluşa konu olan yardımcı ekipman yapılanmasının (A) kapalı halinin yandan görünümü resmedilmektedir.

Şekil – 2’de buluşa konu olan yardımcı ekipman yapılanmasının (A) yarı açık halinin yandan görünümü resmedilmektedir.

10

Şekil – 3’de ise buluşa konu olan yardımcı ekipman yapılanmasının (A) açık halinin yandan görünümü resmedilmektedir.

15 Buluşa konu olan yardımcı ekipman yapılanması (A), kullanıcıların tüketmek üzere satın aldıkları gıdaların (4) konumlandığı gıda ambalajı (1), bahsedilen gıdaların (4) daha kolay yenilebilmesi veya içilebilmesi için kullanılan kürdan, çatal, kaşık ve pipet gibi yardımcı ekipman (3), bahsedilen yardımcı ekipmanların (3) içerisine konularak toz, kir gibi dış etkenlerden korunmasını sağlayan, bahsedilen gıda  
20 ambalajının (1) devamı niteliğinde konumlandırılmış olan ve yırtılıp kolaylıkla açılabilen bir yapıya sahip yardımcı ekipman ambalajı (2), bahsedilen yardımcı ekipman ambalajının (2) bahsi geçen gıda ambalajının (1) devamı niteliğinde olmasını sağlayan ve kolay yırtılıp açılarak bahsi geçen yardımcı ekipmanın (3) bahsedilen yardımcı ekipman ambalajının (2) içinden çıkmasını sağlayan yardımcı ekipman ambalajı  
25 yırtılma yuvası (2.1) ve bahsedilen gıdanın (4) bahsi geçen gıda ambalajı içinden (1) kolaylıkla çıkarılarak tüketilmesini sağlayan gıda ambalajı (1) üstünde konumlu gıda ambalajı yırtılma yuvası (1.1) ana unsurlarından meydana gelmektedir.

30 Buluşa konu olan yardımcı ekipman yapılanmasının (A) kullanılması esnasında kullanıcılar öncelikle bahsi geçen yardımcı ekipmanı (3) dışarı çıkartmaktadırlar. Bunu gerçekleştirebilmek için bahsedilen yardımcı ekipman ambalajını (2) yırtarak açmaktadır.

Bahsedilen yardımcı ekipman ambalajı (2) üzerinde oluşturulmuş olan yardımcı ekipman ambalajı yırtılma yuvası (2.1) yırtılıp kolayca açılabilmesi için konumlandırılmaktadır.

- 5 Bahsi geçen yardımcı ekipman ambalajı yırtılma yuvasının (2.1) yırtılması ile yardımcı ekipman (3) olarak konumlandırılmış olan kürdan, kaşık, çatal veya pipet gibi ekipmanlar dışarı çıkartılmaktadır.

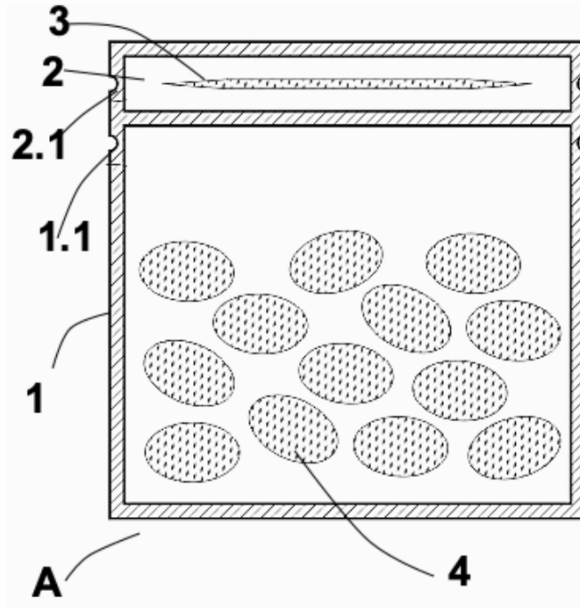
- 10 Bahsedilen gıda ambalajı (1) üzerinde oluşturulmuş olan gıda ambalajı yırtılma yuvası (1.1) yırtılarak da gıdanın (4) bahsedilen yardımcı ekipman (3) vasıtasıyla yenilmesi sağlanmaktadır.

Bahsedilen gıda (4) buluşun tercih edilen uygulamasında zeytindir.

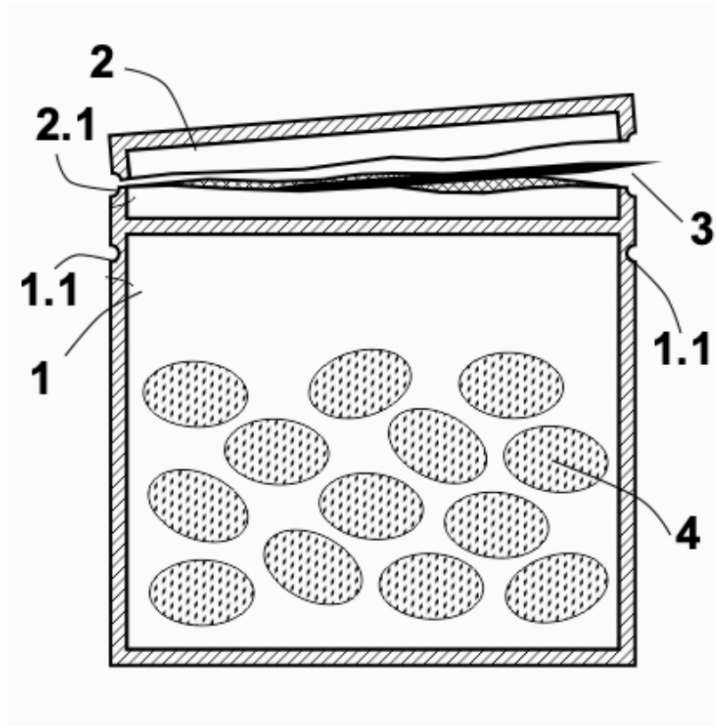
- 15 Bahsedilen yardımcı ekipman ambalajı yırtılma yuvası (2.1) buluşun tercih edilen uygulamasında bahsi geçen yardımcı ekipman ambalajı (2) sağ ve sol kenarlarında olmak üzere 2 adettir.

- 20 Bahsedilen gıda ambalajı yırtılma yuvası (1.1) da buluşun tercih edilen uygulamasında bahsi geçen yardımcı gıda ambalajı (1) sağ ve sol kenarlarında olmak üzere 2 adettir.

1/2

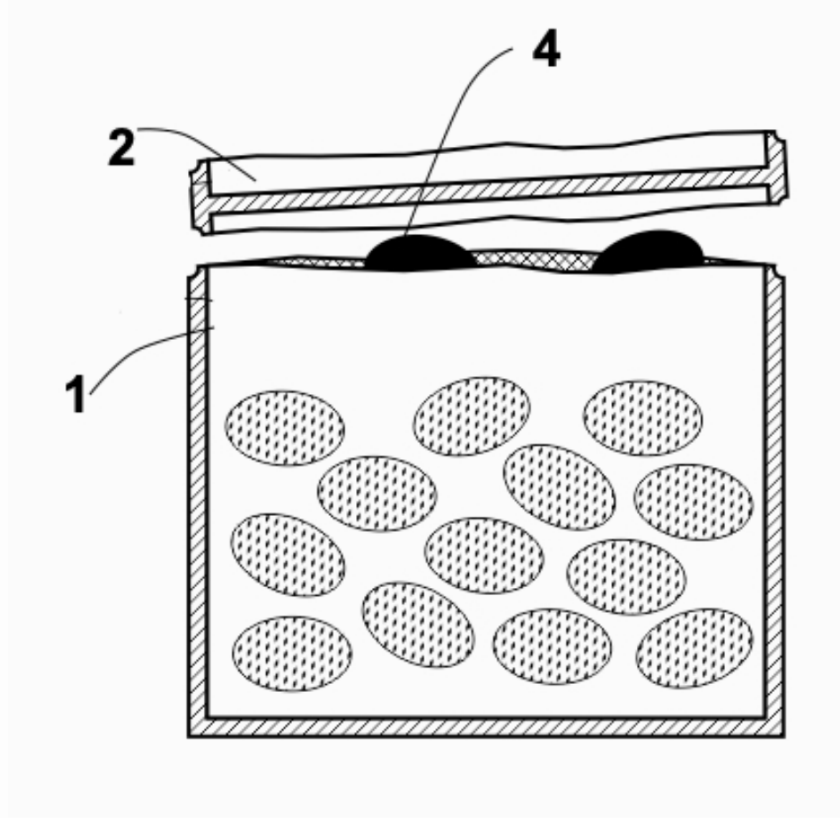


Şekil – 1



Şekil – 2

2/2



Şekil – 3