



# (12)实用新型专利

(10)授权公告号 CN 205580150 U

(45)授权公告日 2016.09.14

(21)申请号 201620292244.6

(22)申请日 2016.04.09

(73)专利权人 赣州岑峰酒业有限责任公司  
地址 342215 江西省赣州市寻乌县丹溪乡  
岑峰村

(72)发明人 赖丙光 李远清

(51)Int.Cl.

F26B 15/00(2006.01)

F26B 25/06(2006.01)

F26B 23/04(2006.01)

F26B 21/00(2006.01)

F26B 5/16(2006.01)

A61L 2/10(2006.01)

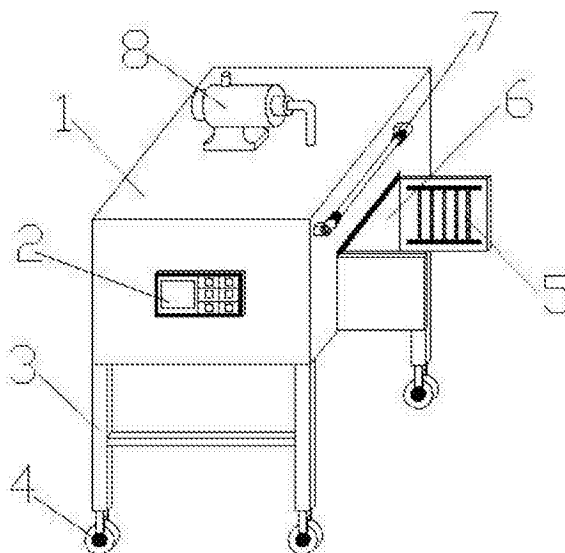
权利要求书1页 说明书3页 附图2页

## (54)实用新型名称

一种便捷的酒瓶烘干机

## (57)摘要

本实用新型公开了一种便捷的酒瓶烘干机，包括外壳、开关面板、壳腿、万向轮、加热板、入口、消毒灯、风机、干燥海绵、冷风机、热风机和出口，本实用新型的有益效果是：外壳内侧贴附有一层干燥海绵且可拆卸更换，干燥海绵可以吸收水分，而且还可保护酒瓶，防止与外壳触碰造成损伤，可以直接将烘干机架在清洗酒瓶的流水线上，不需另外占用空间，消毒灯能够在烘干前后对酒瓶进行消毒，防止烘干过程造成酒瓶的污染，风机和外壳内部相连通，风机可将外壳内部由于烘干产生的水蒸气排出，壳腿四周设置有四个万向轮，方便设备的移动，外壳内部设置有横向的冷风机和纵向的热风机，可以使酒瓶上的水分能够被充分去掉，增加烘干效率，还可防止酒瓶过热。



1. 一种便捷的酒瓶烘干机,包括外壳(1)、开关面板(2)、壳腿(3)、万向轮(4)、加热板(5)、入口(6)、消毒灯(7)、风机(8)、干燥海绵(9)、冷风机(10)、热风机(11)和出口(12),其特征在于:所述外壳(1)底部固定有壳腿(3),所述壳腿(3)底部连接有万向轮(4),所述外壳(1)两侧分别设置有一个入口(6)和一个出口(12),所述入口(6)和出口(12)相通,所述入口(6)和出口(12)上端固定有消毒灯(7),所述外壳(1)侧面设置有开关面板(2),所述开关面板(2)和消毒灯(7)通过电线相连接,所述入口(6)两侧各设置有一块加热板(5),所述加热板(5)和开关面板(2)通过电线相连接,所述外壳(1)内部顶端设置有多热风机(11),所述外壳(1)内部侧边上固定有多冷风机(10),所述外壳(1)内侧贴附有干燥海绵(9),所述热风机(11)、冷风机(10)和开关面板(2)通过电线相连,所述外壳(1)上端固定有风机(8),所述风机(8)和开关面板(2)通过电线相连。

2. 根据权利要求1所述的一种便捷的酒瓶烘干机,其特征在于:所述外壳(1)内侧贴附有一层干燥海绵(9)且可拆卸更换。

3. 根据权利要求1所述的一种便捷的酒瓶烘干机,其特征在于:所述外壳(1)两侧中部设置有和流水线相匹配的内凹的入口(6)和出口(12)。

4. 根据权利要求1所述的一种便捷的酒瓶烘干机,其特征在于:所述入口(6)和出口(12)的上部设置有紫外线的消毒灯(7)。

5. 根据权利要求1所述的一种便捷的酒瓶烘干机,其特征在于:所述风机(8)和外壳(1)内部相通。

6. 根据权利要求1所述的一种便捷的酒瓶烘干机,其特征在于:所述壳腿(3)四周设置有四个万向轮(4)。

7. 根据权利要求1所述的一种便捷的酒瓶烘干机,其特征在于:所述外壳(1)内部设置有横向的冷风机(10)和纵向的热风机(11)。

## 一种便捷的酒瓶烘干机

### 技术领域

[0001] 本实用新型涉及一种烘干机设备,具体为一种便捷的酒瓶烘干机,属于食品包装加工设备领域。

### 背景技术

[0002] 为了节约成本,现在许多酒厂都会回收酒瓶,经过清洗后重现灌装,为了卫生和食品安全,酒瓶在灌装药酒之前,必须进行清洗、烘干及消毒,现有技术中,酒瓶清洗之后,再通过专用的烘干机进行烘干,这样在清洗装置清洗后,还需要另外搬运到烘干设备上,进行烘干,这样的工作效率很低,且需占用较大的生产空间,而且现有烘干设备没有消毒设备,不能在烘干时同步消毒,而且现在的烘干设备内部大多是密闭的,烘干产生的水蒸气难以排除,长期会造成设备内部积水,影响设备的使用寿命及烘干效率。

### 实用新型内容

[0003] 本实用新型的目的就在于为了解决上述问题而提供一种便捷的酒瓶烘干机。

[0004] 本实用新型通过以下技术方案来实现上述目的:一种便捷的酒瓶烘干机,包括外壳、开关面板、壳腿、万向轮、加热板、入口、消毒灯、风机、干燥海绵、冷风机、热风机和出口,所述外壳底部固定有壳腿,所述壳腿底部连接有万向轮,所述外壳两侧分别设置有一个入口和一个出口,所述入口和出口相通,所述入口和出口上端固定有消毒灯,所述外壳侧面设置有开关面板,所述开关面板和消毒灯通过电线相连接,所述入口两侧各设置有一块加热板,所述加热板和开关面板通过电线相连接,所述外壳内部顶端设置有多组热风机,所述外壳内部侧边上固定有多组冷风机,所述外壳内侧贴附有干燥海绵,所述热风机、冷风机和开关面板通过电线相连,所述外壳上端固定有风机,所述风机和开关面板通过电线相连。

[0005] 优选的,为了加快烘干速率并保护酒瓶,所述外壳内侧贴附有一层干燥海绵且可拆卸更换。

[0006] 优选的,为了减小占用空间,提高工作效率,所述外壳两侧中部设置有和流水线相匹配的内凹的入口和出口。

[0007] 优选的,为了防止烘干过程造成酒瓶的污染,所述入口和出口的上部设置有紫外线的消毒灯。

[0008] 优选的,为了将外壳内部由于烘干产生的水蒸气排出,所述风机和外壳内部相通。

[0009] 优选的,为了方便设备的移动,所述壳腿四周设置有四个万向轮。

[0010] 优选的,为了使酒瓶上的水分能够被充分去掉,所述外壳内部设置有横向的冷风机和纵向的热风机。

[0011] 本实用新型的有益效果是:该酒瓶烘干机设计合理,外壳内侧贴附有一层干燥海绵且可拆卸更换,干燥海绵可以吸收水分,加快干燥的速率,而且还可保护酒瓶,防止与外壳触碰造成损伤,而且在被污染和损坏后还可十分方便的进行更换,外壳两侧中部设置有

和流水线相匹配的内凹的入口和出口,可以直接将烘干机架在清洗酒瓶的流水线上,不需另外占用空间,且在清洗运输的途中进行烘干,节约了工作时间,提高了工作效率,入口和出口的上部设置有紫外线的消毒灯,能够在烘干前后对酒瓶进行消毒,防止烘干过程造成酒瓶的污染,保证酒的安全,风机和外壳内部相连通,风机可将外壳内部由于烘干产生的水蒸气排出,防止内部积累过多的水蒸气,造成设备损坏和降低工作效率,壳腿四周设置有四个万向轮,方便整个设备的移动,增加了设备的便捷性,外壳内部设置有横向的冷风机和纵向的热风机,冷风机和热气机的吹风方向相垂直,可以使酒瓶上的水分能够被充分去掉,增加烘干效率,而且冷热风同时吹,还可防止酒瓶过热。

### 附图说明

[0012] 图1为本实用新型所述结构示意图;

[0013] 图2为本实用新型所述外壳内部结构示意图;

[0014] 图3为本实用新型所述出口结构示意图;

[0015] 图中:1、外壳,2、开关面板,3、壳腿,4、万向轮,5、加热板,6、入口,7、消毒灯,8、风机,9、干燥海绵,10、冷风机,11、热风机和12、出口。

### 具体实施方式

[0016] 下面将结合本实用新型实施例中的附图,对本实用新型实施例中的技术方案进行清楚、完整地描述,显然,所描述的实施例仅仅是本实用新型一部分实施例,而不是全部的实施例。基于本实用新型中的实施例,本领域普通技术人员在没有做出创造性劳动前提下所获得的所有其他实施例,都属于本实用新型保护的范围。

[0017] 请参阅图1~3,一种便捷的酒瓶烘干机,包括外壳1、开关面板2、壳腿3、万向轮4、加热板5、入口6、消毒灯7、风机8、干燥海绵9、冷风机10、热风机11和出口12,所述外壳1底部固定有壳腿3,所述壳腿3底部连接有万向轮4,所述万向轮4有四个,方便整个设备的移动,增加了设备的便捷性,所述外壳1两侧分别设置有一个入口6和一个出口12,外壳1两侧中部设置有和流水线相匹配的内凹的入口6和出口2,可以直接将烘干机架在清洗酒瓶的流水线上,不需另外占用空间,且在清洗运输的途中进行烘干,节约了工作时间,提高了工作效率,所述入口6和出口12相连通,所述入口6和出口12的上部设置有紫外线的消毒灯7,能够在烘干前后对酒瓶进行消毒,防止烘干过程造成酒瓶的污染,保证酒的安全,所述外壳1侧面设置有开关面板2,所述开关面板2和消毒灯7通过电线相连接,所述入口6两侧各设置有一块加热板5,所述加热板5和开关面板2通过电线相连接,所述外壳1内部顶端设置有多热风机11,所述外壳1内部侧边上固定有多冷风机10,所述外壳1内部设置有横向的冷风机10和纵向的热风机11,冷风机10和热气机11的吹风方向相垂直,可以使酒瓶上的水分能够被充分去掉,增加烘干效率,而且冷热风同时吹,还可防止酒瓶过热,所述外壳1内侧贴附有一层干燥海绵9且可拆卸更换,干燥海绵9可以吸收水分,加快干燥的速率,而且还可保护酒瓶,防止与外壳1触碰造成损伤,而且在被污染和损坏后还可十分方便的进行更换,所述热风机11、冷风机10和开关面板2通过电线相连,所述外壳1上端固定有风机8,所述风机8和外壳1内部相连通,风机8可将外壳1内部由于烘干产生的水蒸气排出,防止内部积累过多的水蒸气,造成设备损坏和降低工作效率,所述风机8和开关面板2通过电线相连。

[0018] 工作过程:当使用所述酒瓶烘干机时,首先,将设备移动至清洗酒瓶的输送流水线上,将开关面板和供电系统相连接,然后在开关面板打开热风机、冷风机和风机的开关,此时清洗过后的酒瓶会经过加热板的初步加热烘干,然后进入外壳内部在热风机和冷风机的作用下进一步烘干,然后从出口出来并进行消毒,当干燥海绵吸满水或者受污染、损坏时可进行更换。

[0019] 对于本领域技术人员而言,显然本实用新型不限于上述示范性实施例的细节,而且在不背离本实用新型的精神或基本特征的情况下,能够以其他的具体形式实现本实用新型。因此,无论从哪一点来看,均应将实施例看作是示范性的,而且是非限制性的,本实用新型的范围由所附权利要求而不是上述说明限定,因此旨在将落在权利要求的等同要件的含义和范围内的所有变化囊括在本实用新型内。不应将权利要求中的任何附图标记视为限制所涉及的权利要求。

[0020] 此外,应当理解,虽然本说明书按照实施方式加以描述,但并非每个实施方式仅包含一个独立的技术方案,说明书的这种叙述方式仅仅是为清楚起见,本领域技术人员应当将说明书作为一个整体,各实施例中的技术方案也可以经适当组合,形成本领域技术人员可以理解的其他实施方式。

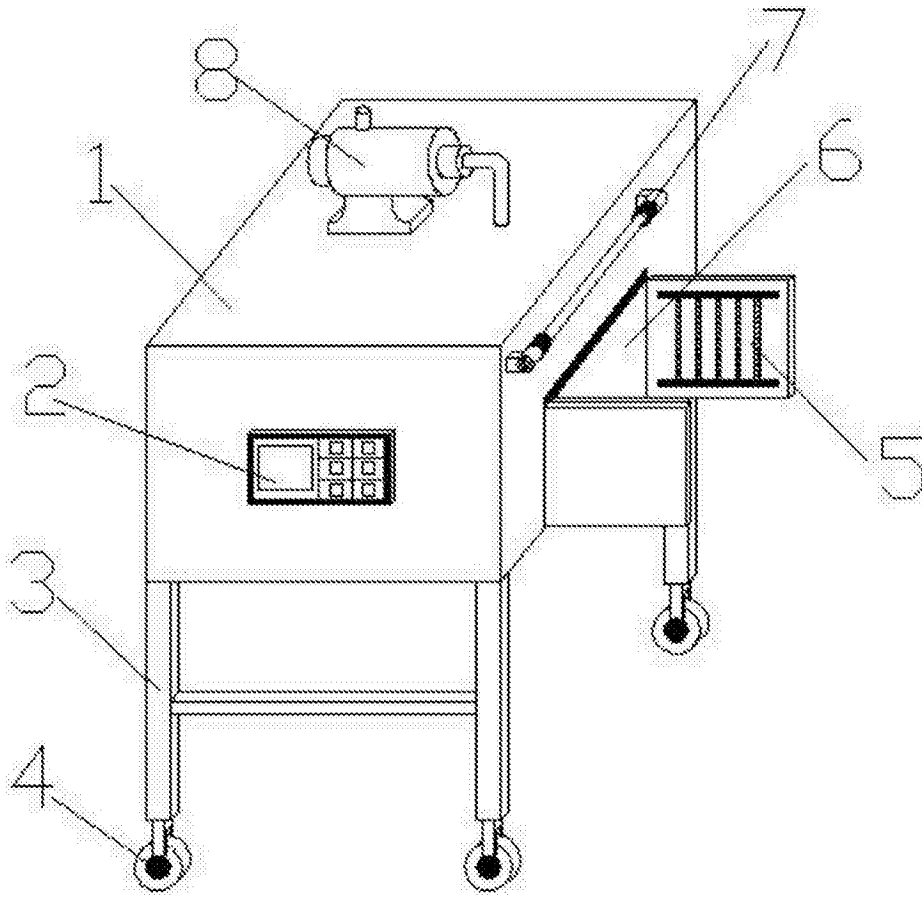


图1

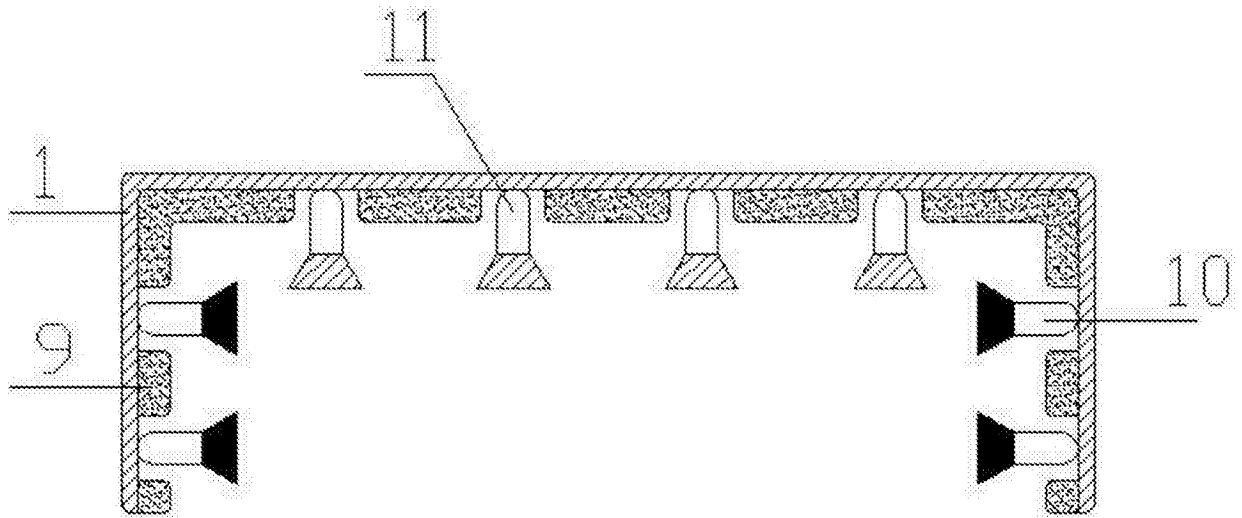


图2

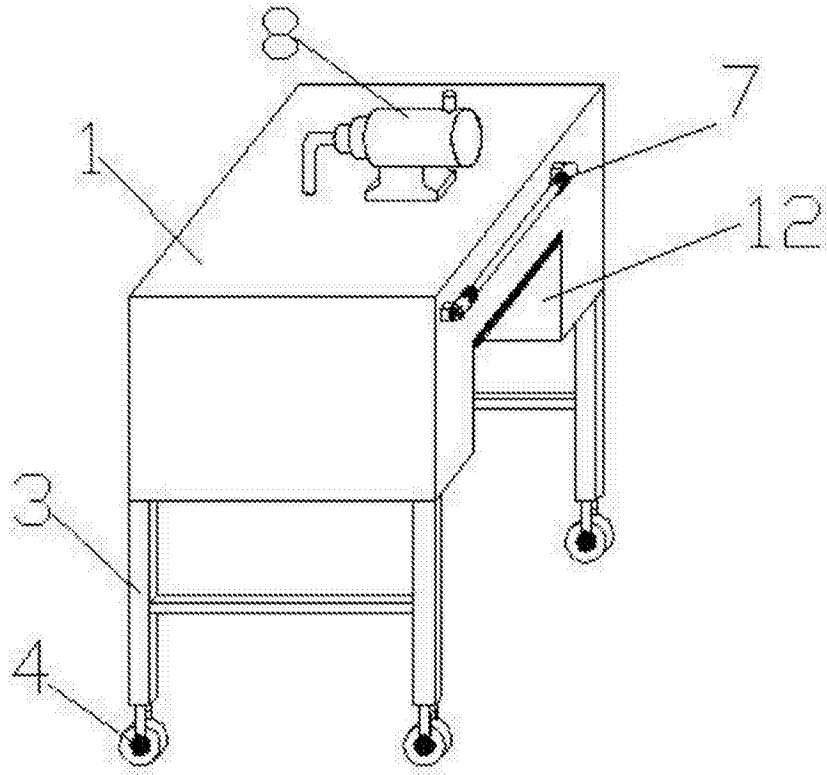


图3