

(19)



URZĄD  
PATENTOWY  
RZECZYPOSPOLITEJ  
POLSKIEJ

(10) **PL 243729 B1**

(12)

## Opis patentowy

(21) Numer zgłoszenia: **438071**

(22) Data zgłoszenia: **2021.06.05**

(43) Data publikacji o zgłoszeniu: **2022.12.12 BUP 50/2022**

(45) Data publikacji o udzieleniu patentu: **2023.10.02 WUP 40/2023**

(51) MKP:

**E06B 9/17** (2006.01)

- 
- (73) Uprawniony z patentu:  
**PROTECHNICA IRENEUSZ ALINA CIEŚLA  
SPÓŁKA JAWNA, Kłodzko, PL**
- (72) Twórca(-y) wynalazku:  
**IRENEUSZ CIEŚLA, Kłodzko, PL**
- (74) Pełnomocnik:  
**Gabriela Przybylska, Ząbkowice Śląskie, PL**
- 

(54) Tytuł:

**Skrzynka zewnętrznej rolety okiennej**

**PL 243729 B1**

## Opis wynalazku

Przedmiotem patentu jest skrzynka zewnętrznej rolety okiennej, posiadająca uniwersalną pokrywę boczną.

Znana jest z polskiego zgłoszenia wzoru użytkowego W.97223 konstrukcja skrzynki do rolety, w której boczne osłony stanowią płaskie prostokątne elementy z obwodowym wewnętrznym kołnierzem oraz centrycznym wspornikiem na wałek z żaluzją. Każda pokrywa boczna jest wyposażona w dolnej części w stożek wprowadzający połączony z prowadnicą. Wszystkie elementy tej osłony wykonane są z tworzywa sztucznego.

Znana jest z polskiego opisu wzoru użytkowego PL61264 pokrywa boczna skrzynki rolety wykonana z odlewu stopu aluminium. Posiada ona zasadniczo kształt kwadratowej płytki, przy czym jeden z jej narożników jest ścięty pod kątem 45 st. Z wewnętrznej powierzchni płytki, równoległe do jej krawędzi, lecz w pewnym małym oddaleniu od niej, wyprowadzone są prostopadłe ścianki. W ten sposób pomiędzy ściankami a krawędzią pokrywy utworzony jest zewnętrzny kołnierz, o który opierają się swoimi krawędziami osłony wzdłużne skrzynki.

Znane są powszechnie podtynkowe skrzynki rolety, które posiadają kształt prostopadłościanu o podstawie kwadratowej. Takie skrzynki zamknięte są z boków pokrywami bocznymi o kształcie kwadratu. Znane są też natynkowe skrzynki rolety, również w kształcie prostopadłościanu, o podstawie kwadratowej z jednym wierzchołkiem ściętym pod kątem 45 st. Takie skrzynki zamknięte są z boków pokrywami bocznymi o kształcie kwadratu ze ściętym jednym wierzchołkiem.

Wymiary zewnętrzne pokrywy bocznej skrzynki rolety są równeewnętrznym wymiarom skrzynki. Gdy zachodzi potrzeba zastosowania w jednej skrzynce dwóch lub więcej niezależnych pancerzy to wówczas pomiędzy rurami nawojowymi tych pancerzy należy umieścić pokrywy podziałowe, które kształtem są zbliżone do pokrywy bocznej. Przy produkcji rolet zapotrzebowanie na pokrywy podziałowe wynosi ok 5... 10% w stosunku do zapotrzebowania na pokrywy boczne. Dotychczas pokrywy podziałowe były wykonywane z pokryw bocznych poprzez zastosowanie dodatkowej operacji frezowania ich zewnętrznego kołnierza i zmniejszenia ich wymiarów zewnętrznych tak aby były równe wewnętrznym wymiarom skrzynki. Te dodatkowe operacje technologiczne są pracochłonne i kosztowne.

Celem niniejszego patentu jest stworzenie takiej uniwersalnej pokrywy, która w prosty sposób, bez specjalnych pracochłonnych kosztownych czynności dodatkowych, może być dostosowana i wykorzystana jako pokrywa boczna lub jako pokrywa podziałowa w skrzynce podtynkowej lub natynkowej.

Istotą rozwiązania skrzynki według patentu jest to, że jej pokrywa posiada wypusty połączone z nią przewężeniami i/lub narożnik połączony z nią przewężeniem.

Korzystne jest, gdy ścianki pokrywy wyprowadzone są bezpośrednio z jej krawędzi bocznych, a wymiary zewnętrzne pokrywy odpowiadają wymiarom wewnętrznym przekroju poprzecznego skrzynki.

Korzystne jest, gdy pokrywa posiada na ściankach, od ich zewnętrznej strony, podłużne karby.

Korzystne jest, gdy pokrywa posiada na ściankach, od ich wewnętrznej strony, nadlewy z otworami nieprzelotowymi.

Korzystne jest również, gdy skrzynka posiada płytkę dystansową umieszczoną pomiędzy pancerzem rolety a pokrywą.

Korzystne jest, gdy płytkę dystansową posiada krawędzie zewnętrzne w postaci prostych odcinków i łuków tworzących kształt zbliżony do ośmiokąta, w swojej centralnej części posiada otwór, a od spodu nóżki większe, których wysokość jest równa wysokości ścianek pokrywy bocznej oraz nóżki mniejsze, których średnica jest mniejsza od średnicy otworów pokrywy.

Korzystne jest również, gdy skrzynka posiada wspornik.

Korzystne jest, gdy wspornik ma kształt prostokąta o szerokości równej wysokości ścianki pokrywy bocznej oraz prostokątny występ, dwa otwory przelotowe i przewężenie.

Przedmiot patentu w przykładzie wykonania pokazany jest na rysunku, na którym:

- fig. 1 przedstawia skrzynkę z pokrywą boczną, płytką dystansową, wspornikiem oraz otaczającymi je osłonami wzdłużnymi i klapą rewizyjną;
- fig. 2 przedstawia dwie pokrywy połączone ze sobą i umieszczone wewnątrz skrzynki jako pokrywa podziałowa;

- fig. 3 przedstawia pokrywę w widoku od strony powierzchni wewnętrznej;
- fig. 4 przedstawia pokrywę w widoku od strony powierzchni zewnętrznej;
- fig. 5 przedstawia pokrywę w widoku perspektywnym od strony powierzchni wewnętrznej z jednej strony;
- fig. 6 przedstawia pokrywę w widoku perspektywnym od strony powierzchni wewnętrznej z drugiej strony;
- fig. 7 przedstawia pokrywę w widoku perspektywnym od strony powierzchni wewnętrznej z góry;
- fig. 8 przedstawia wypust usuwalny w przekroju;
- fig. 9 przedstawia wypust usuwalny w powiększonym widoku perspektywnym;
- fig. 10 przedstawia narożnik usuwalny w przekroju;
- fig. 11 przedstawia narożnik usuwalny w powiększonym widoku perspektywnym;
- fig. 12 przedstawia pokrywę w widoku od strony powierzchni wewnętrznej w całości;
- fig. 13 przedstawia pokrywę w widoku od strony powierzchni wewnętrznej bez narożnika;
- fig. 14 przedstawia pokrywę w widoku od strony powierzchni wewnętrznej bez wypustów i narożnika;
- fig. 15 przedstawia płytkę dystansową w widoku perspektywnym od strony powierzchni wewnętrznej;
- fig. 16 przedstawia płytkę dystansową w widoku od strony zewnętrznej;
- fig. 17 przedstawia wspornik w widoku perspektywnym od strony zewnętrznej;
- fig. 18 przedstawia wspornik w widoku perspektywnym od strony wewnętrznej.

Skrzynka zewnętrznej rolety okiennej według wynalazku zawiera dwie pokrywy 1 jako pokrywy boczne, prawą i lewą. Każda z pokryw dodatkowo może zawierać płytkę dystansową 2 i wspornik 3. Na rysunkach pokazano prawą pokrywę boczną 1. Lewa pokrywa boczna jest lustrzanym odbiciem prawej pokrywy bocznej 1. Skrzynka może też zawierać pokrywę 1 jako pokrywę podziałową umieszczoną w jej wnętrzu.

Pokrywa 1 ma kształt kwadratowej płytki wykonanej z tworzywa sztucznego. Długość jej krawędzi bocznych równa jest wymiarom wewnętrznym przekroju poprzecznego skrzynki. Na jej powierzchni zewnętrznej 102 widoczne są otwory ślizgacza 16, otwory przelotowe 17 i otwór czopa 18. Pokrywa 1 może mieć różną wielkość dostosowaną do wielkości skrzynki.

Bezpośrednio z krawędzi bocznych pokrywy 1, od strony jej powierzchni wewnętrznej 101 i prostopadle do niej, wyprowadzone są ścianki 11 z wybraniami 114. Na zewnętrznej stronie ścianek 11, za wyjątkiem ścianki dolnej, umieszczonych jest sześć korbów 111, po dwa na każdej ściance, natomiast od strony wewnętrznej górnej i dolnej ścianki 11 umieszczone są cztery nadlewy 112 z nieprzelotowymi otworami 113.

W dwóch sąsiadujących ze sobą górnych narożnikach pokrywy 1 umieszczone są wypusty usuwalne 12 oddzielone od pozostałej zasadniczej części pokrywy bocznej 1 łatwymi do przełamania przewężeniami 121. Z jednego z pozostałych dolnych narożników pokrywy 1 wyprowadzony jest, prostopadle do jej krawędzi bocznej trzpień 14 w którym umieszczany jest ślizgacz rolety, nie pokazany na rysunku. W ostatnim czwartym narożniku pokrywy 1 ścianka 11 tworzy z krawędzią boczną kąt 45 st, tworząc narożnik usuwalny 13 o kształcie trójkąta równoramiennego, oddzielnego od zasadniczej części pokrywy 1 łatwym do przełamania przewężeniem 131.

W centrum powierzchni wewnętrznej 101 pokrywy 1 umieszczony jest czop 15 z otworem czopa 18. Na powierzchni wewnętrznej 101 rozmieszczone są cztery otwory przelotowe 17 i cztery otwory ślizgacza 16.

Płytkę dystansową 2 ma kształt nieregularny i ograniczona jest z zewnątrz odcinkami prostymi 21 oraz łukami 22, tworzącymi kształt zbliżony do ośmiokąta. Cztery najdalej wysunięte odcinki proste 21, są do siebie parami równoległe i oddalone od siebie o wymiar równy długości krawędzi pokrywy 1. W centralnej części płytki dystansowej 2 utworzony jest otwór 23, natomiast z jej wewnętrznej powierzchni wyprowadzonych jest prostopadle sześć nóżek większych 24, których wysokość jest równa wysokości ścianek 11 pokrywy 1 oraz cztery nóżki mniejsze 25, których średnica jest mniejsza od średnicy otworów 113 pokrywy 1.

Wspornik 3 posiada kształt prostokąta o szerokości równej wysokości ścianki 11 pokrywy 1 oraz posiada prostokątny występ 31, dwa otwory przelotowe 32 i przewężenie 33.

Zasadniczo pokrywa 1 przedstawiona na rysunku fig. od 3 do 12 i posiadająca nieusunięte wypusty 12 oraz narożnik 13, jest stosowana do zamknięcia boków skrzynki podtynkowej o kwadratowym przekroju poprzecznym jako jej pokrywa boczna. Taka pokrywa pokazana została na rysunku fig. 12. Pokrywa 1 jest wsuwana do zamkniętego kwadratowego profilu skrzynki aż do momentu gdy wystające poza jej obrys wypusty 12 oprą się o krawędzie osłony 4 skrzynki.

Pokrywa 1 łączona jest z profilami osłony 4 skrzynki za pomocą wkrętów. Miejsca, w których należy połączyć wkrętami osłony 4 podłużne skrzynki z pokrywą boczną 1 wyznaczają karby 111 umieszczone na zewnętrznej stronie ścianek 11 pokrywy 1.

Jeżeli w pokrywie 1 zostanie usunięty narożnik 13 poprzez łatwe złamanie przewężenia 131, to taka pokrywa może być stosowana do zamknięcia boków skrzynki natynkowej o przekroju poprzecznym w kształcie kwadratu z jednym wierzchołkiem ściętym pod kątem 45 st. jako pokrywa boczna. Taka pokrywa pokazana została na rysunku fig. 13.

Jeżeli w pokrywie 1 zostaną usunięte oba wypusty 12 poprzez łatwe złamanie przewężenia 121 oraz narożnik 13, poprzez łatwe złamanie przewężenia 131, to taka pokrywa może być stosowana jako pokrywa podziałowa umieszczona wewnątrz skrzynki natynkowej o przekroju poprzecznym w kształcie kwadratu z jednym wierzchołkiem ściętym pod kątem 45 st. lub wewnątrz skrzynki podtynkowej o kwadratowym przekroju poprzecznym. Pokrywa 1 jako pokrywa podziałowa została pokazana na rysunku fig. 14. Do takiej pokrywy 1 od strony jej powierzchni zewnętrznej 102 może być przymocowany za pomocą wkrętów i otworów ślizgacza 16 drugi ślizgacz rolety, natomiast w jej centrum za pomocą wkrętu i otworu czopa 18, drugi czop 15. Umożliwia to umieszczenie w skrzynce od strony powierzchni zewnętrznej 102 pokrywy 1 drugiego panczerza rolety. Możliwe jest też skręcenie dwóch pokryw podziałowych 1, lewej i prawej swoimi powierzchniami zewnętrznymi 102, wykorzystując do tego celu połączenia śrubowe przechodzące przez otwory przelotowe 17 obu pokryw 1, co zostało pokazane na rysunku fig. 2.

Aby podnieść żywotność i trwałość rolety może być dodatkowo zastosowana płytka dystansowa 2. Płytkę dystansową 2 służy do tego, aby pancierz rolety nie przemieszczał się wzdłuż rury nawojowej i nie powodował zniszczenia elementów sterowania roletą umieszczonych pomiędzy powierzchnią wewnętrzną 101 pokrywy 1, a płytką dystansową 2, szczególnie w sytuacji, gdy skrzynka z pancierzem rolety jest transportowana w pozycji pionowej. Umieszczana jest ona na pokrywie 1 w ten sposób, że jej nóżki mniejsze 25 wchodzą w cztery otwory nieprzelotowe 113 pokrywy 1, jej odcinki proste 21 opierają się na ściankach 11 pokrywy 1, a nóżki większe 24 opierają się o powierzchnię wewnętrzną 101 pokrywy 1.

Wspornik 3, który może być stosowany alternatywnie, jest przykręcany za pomocą wkrętów przechodzących przez jej otwory przelotowe 32 do ścianek 11 pokrywy 1 w pobliżu trzpienia 14. Do jego występu prostokątnego 31 przymocowywana jest za pomocą wkrętów lub nitów kłapa rewizyjna 5 skrzynki. Łatwe do przełamania przewężenie 33 służy do skrócenia wspornika 3 i dostosowania jego długości do wielkości skrzynki i jej pokrywy 1. Wspornik 3 umożliwia łatwe otwarcie klapy rewizyjnej 5 skrzynki i ułatwia przeprowadzenie serwisu rolety.

## Zastrzeżenia patentowe

1. Skrzynka zewnętrznej rolety okiennej posiadająca podłużne osłony, klapę rewizyjną i dwie pokrywy boczne tworzące razem zamkniętą przestrzeń, przy czym każda pokrywa boczna posiada zasadniczo kształt prostokątnej płytki, z której wewnętrznej powierzchni wyprowadzone są prostopadłe do niej ścianki, a w jej centrum wyprowadzony jest walcowy czop, na którym osadzony jest wałek panczerza rolety, **znamienna tym**, że pokrywa 1 posiada wypusty 12 połączone z nią przewężeniami 121 i/lub narożnik 13 połączony z nią przewężeniem 131.
2. Skrzynka zewnętrznej rolety okiennej wg zastrz. 1, **znamienna tym**, że ścianki 11 pokrywy 1 wyprowadzone są bezpośrednio z jej krawędzi bocznych, a wymiary zewnętrzne pokrywy 1 odpowiadają wymiarom wewnętrznym przekroju poprzecznego skrzynki.
3. Skrzynka zewnętrznej rolety okiennej wg zastrz. 2, **znamienna tym**, że pokrywa 1 posiada na ściankach 11, od ich zewnętrznej strony, podłużne karby 111.
4. Skrzynka zewnętrznej rolety okiennej wg zastrz. 2, **znamienna tym**, że pokrywa 1 posiada na ściankach 11, od ich wewnętrznej strony, nadlewy 112 z otworami nieprzelotowymi 113.

5. Skrzynka zewnętrznej rolety okiennej wg zastrz. 1, **znamienna tym**, że posiada płytkę dystansową 2 umieszczoną pomiędzy pancierzem rolety a pokrywą 1.
6. Skrzynka zewnętrznej rolety okiennej wg zastrz. 5, **znamienna tym**, że płytka dystansowa 2 posiada krawędzie zewnętrzne w postaci prostych odcinków 21 i łuków 22 tworzących kształt zbliżony do ośmiokąta, w swojej centralnej części posiada otwór 23, a od spodu nóżki większe 24, których wysokość jest równa wysokości ścianek 11 pokrywy bocznej 1 oraz nóżki mniejsze 25, których średnica jest mniejsza od średnicy otworów 113 pokrywy 1.
7. Skrzynka zewnętrznej rolety okiennej wg zastrz. 1, **znamienna tym**, że posiada wspornik 3.
8. Skrzynka zewnętrznej rolety okiennej wg zastrz. 7, **znamienna tym**, że wspornik 3 ma kształt prostokąta o szerokości równej wysokości ścianki 11 pokrywy bocznej 1 oraz prostokątny występ 31, dwa otwory przelotowe 32 i przewężenie 33.

## Rysunki

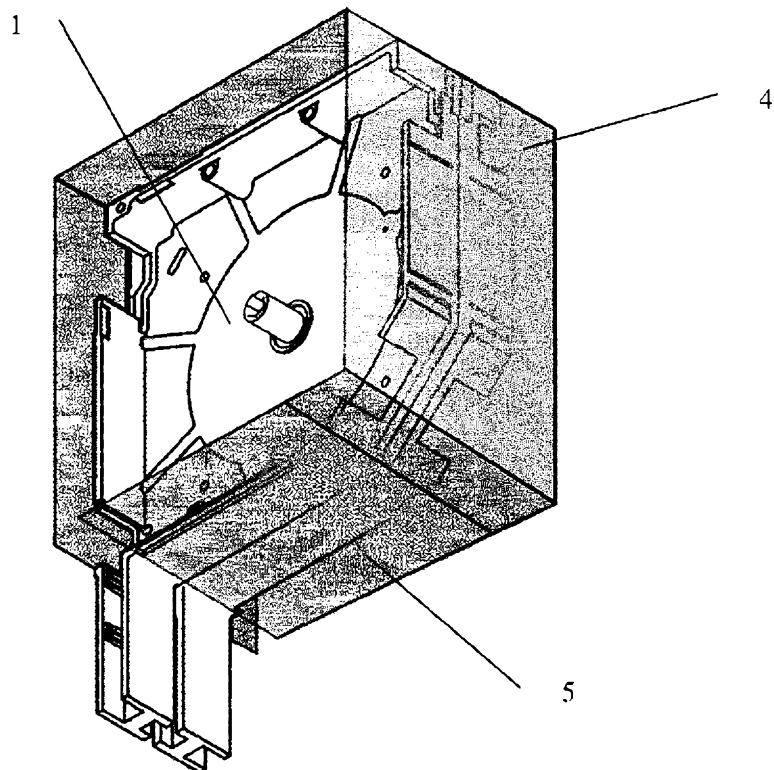
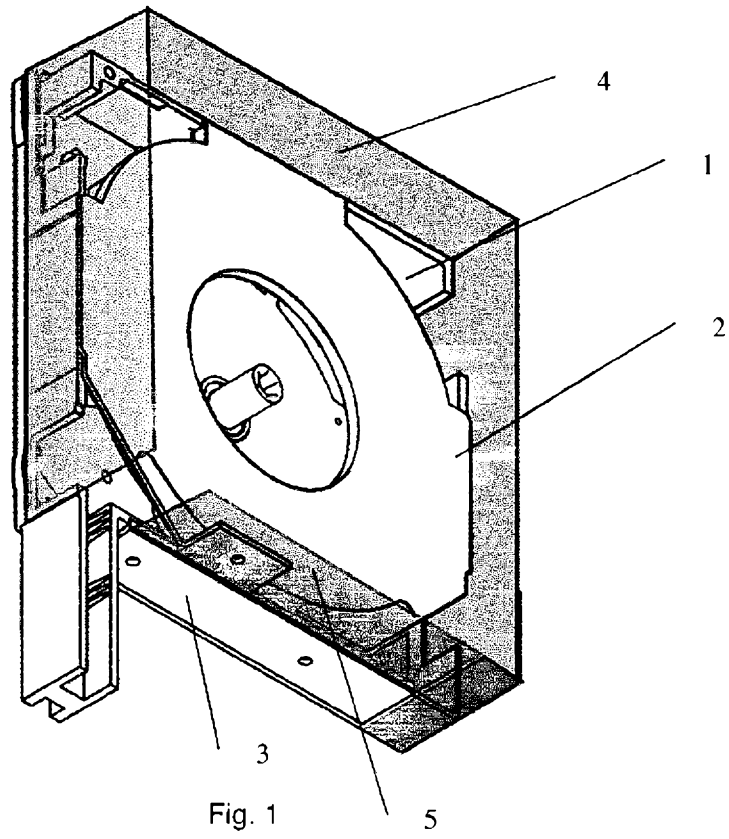


Fig. 2

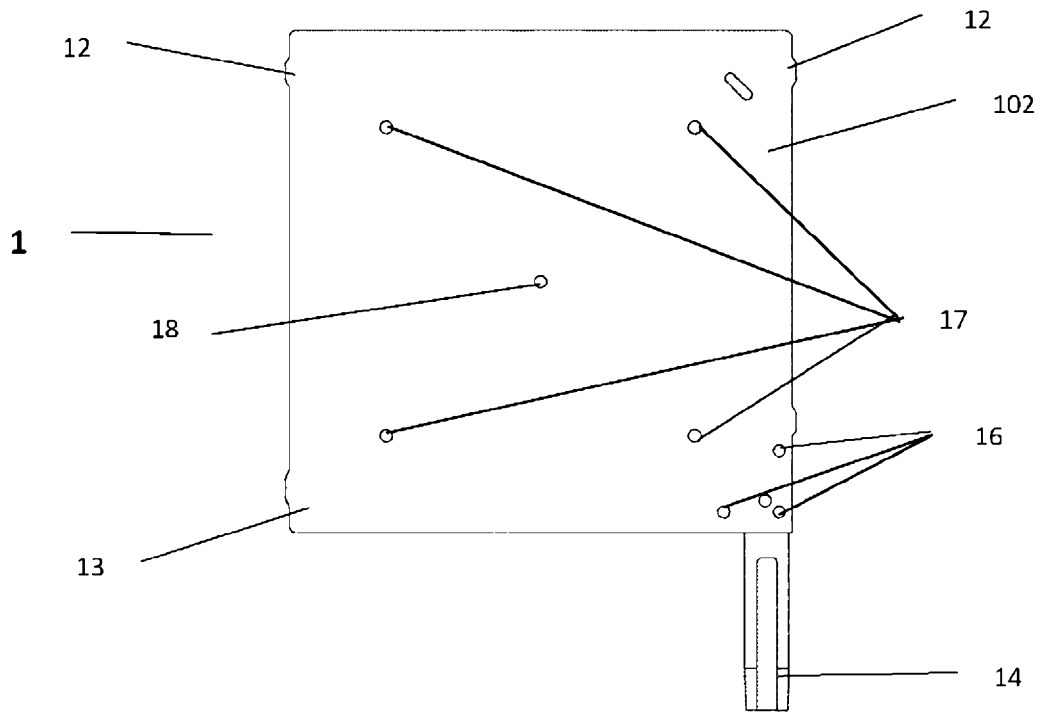
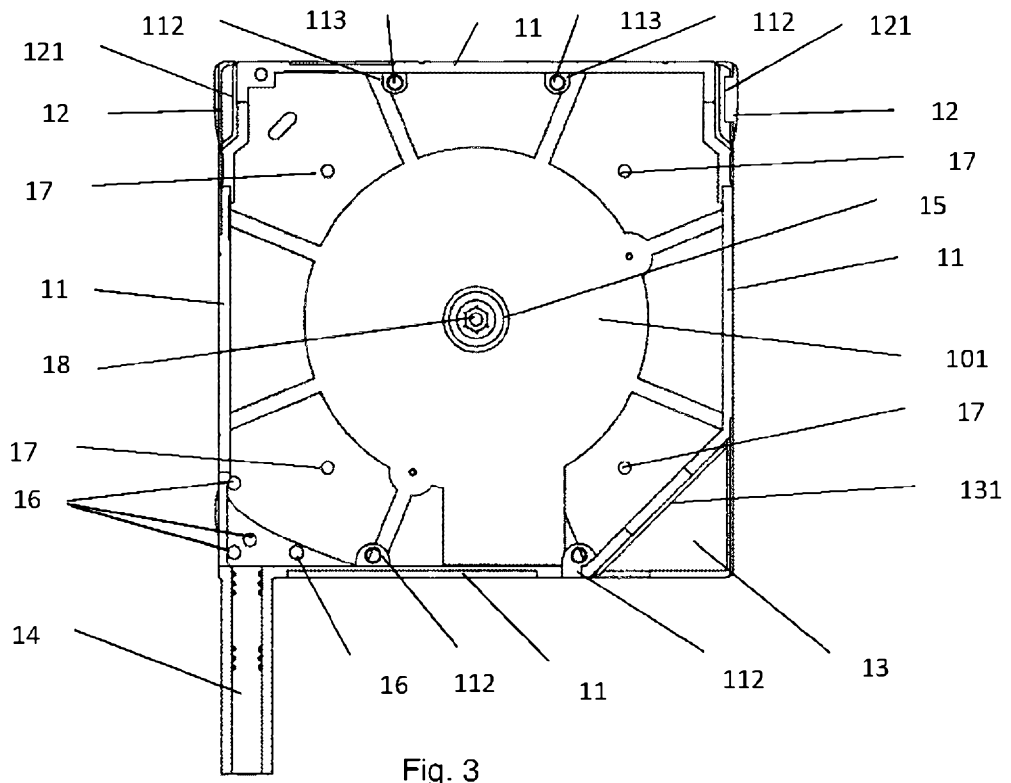


Fig. 4

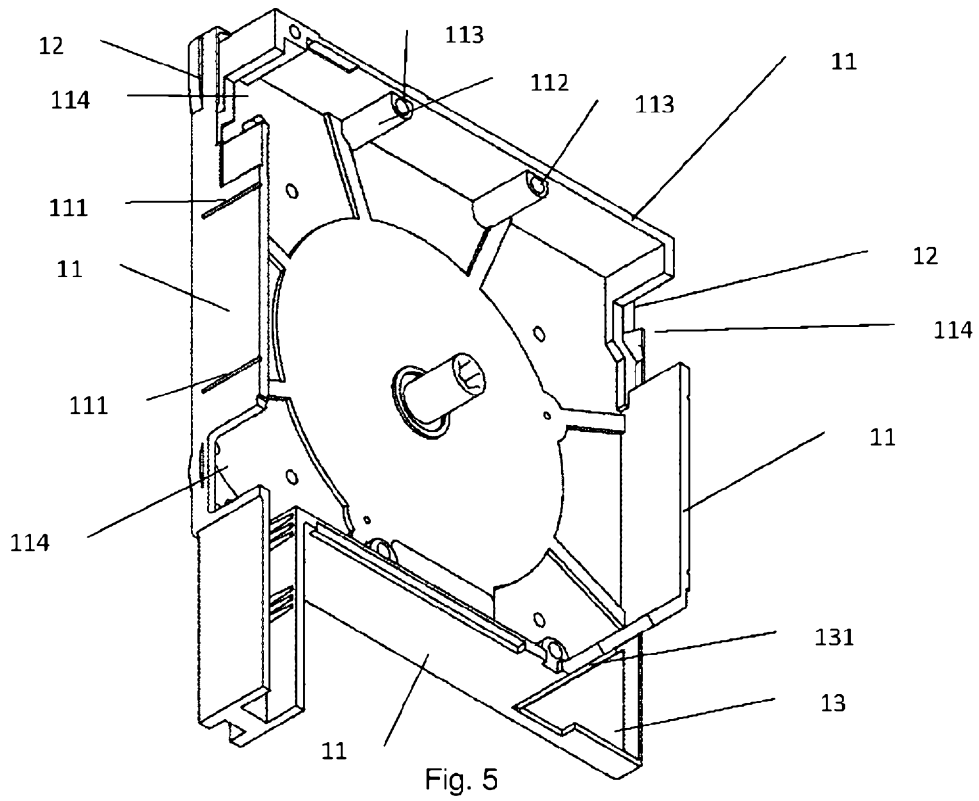


Fig. 5

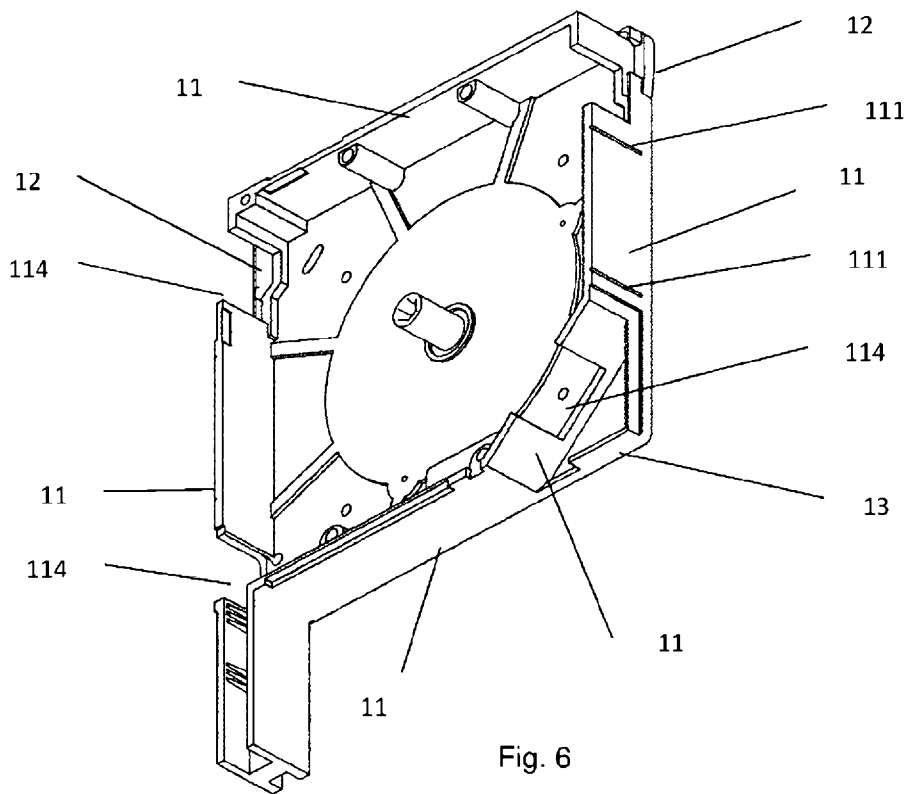


Fig. 6

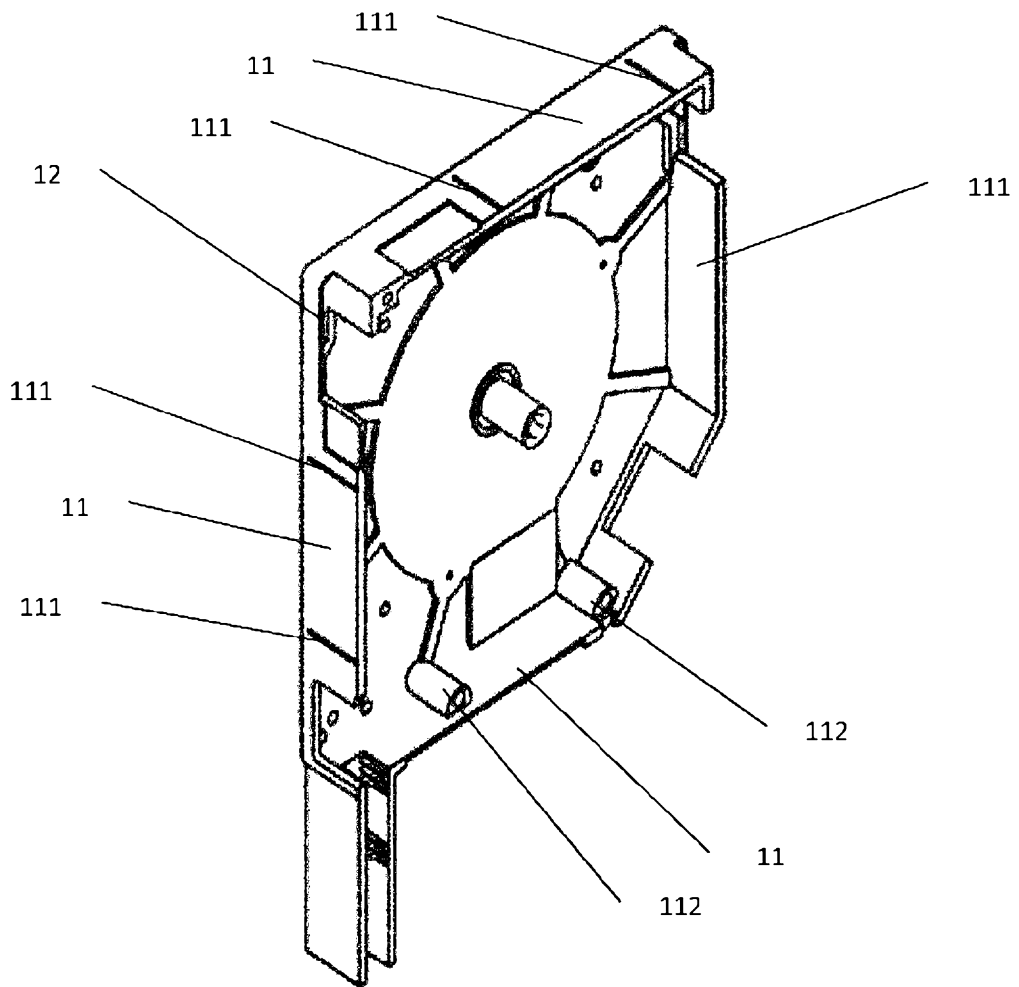


Fig. 7

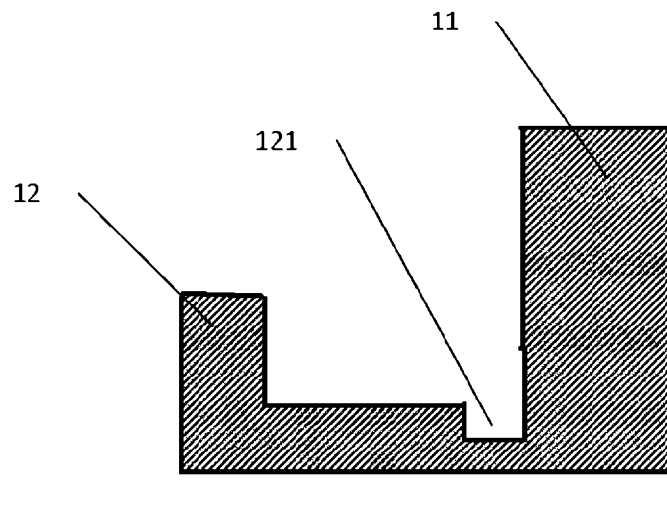


Fig. 8

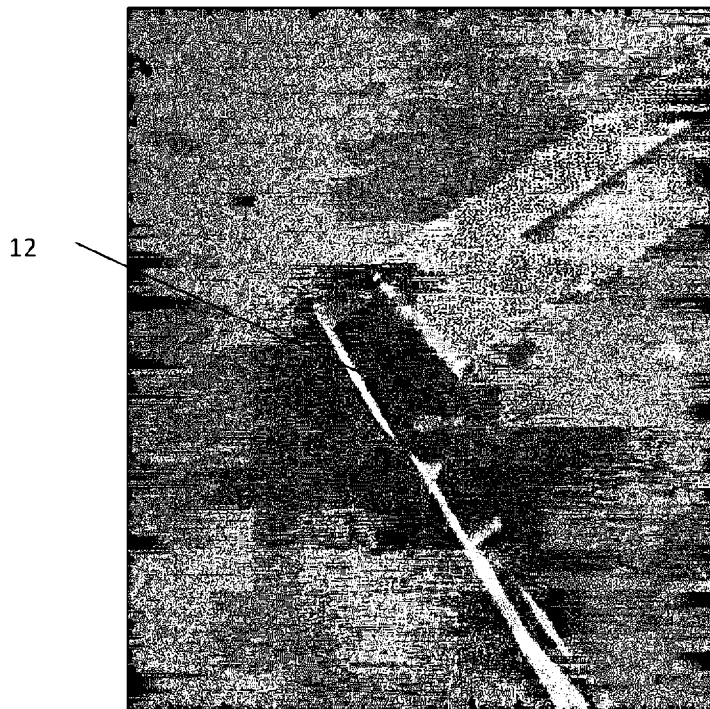


Fig. 9

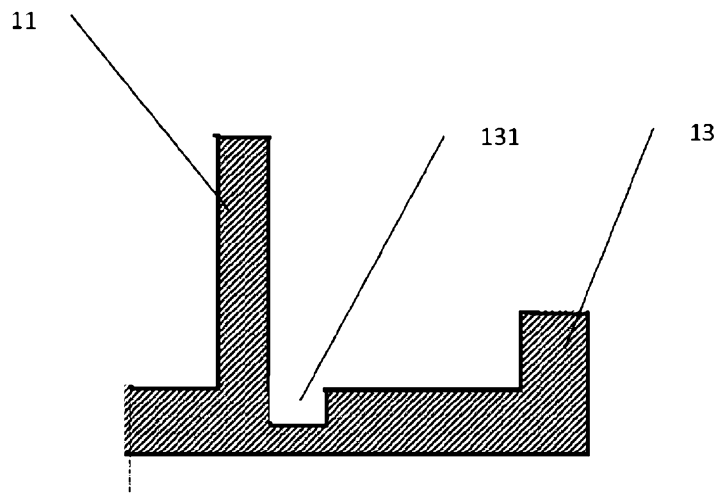


Fig. 10

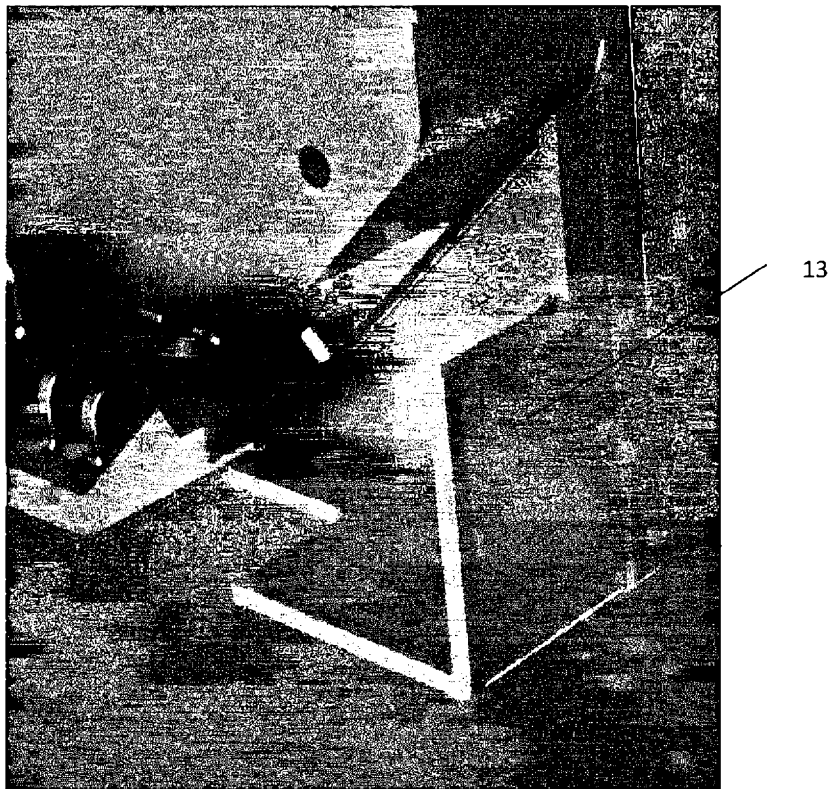


Fig. 11

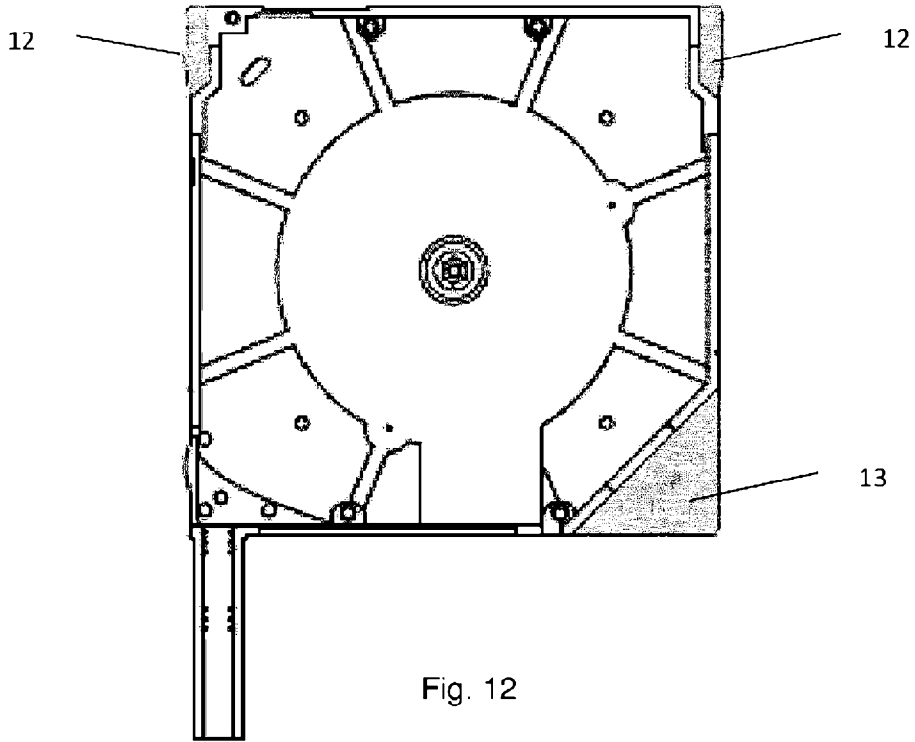


Fig. 12

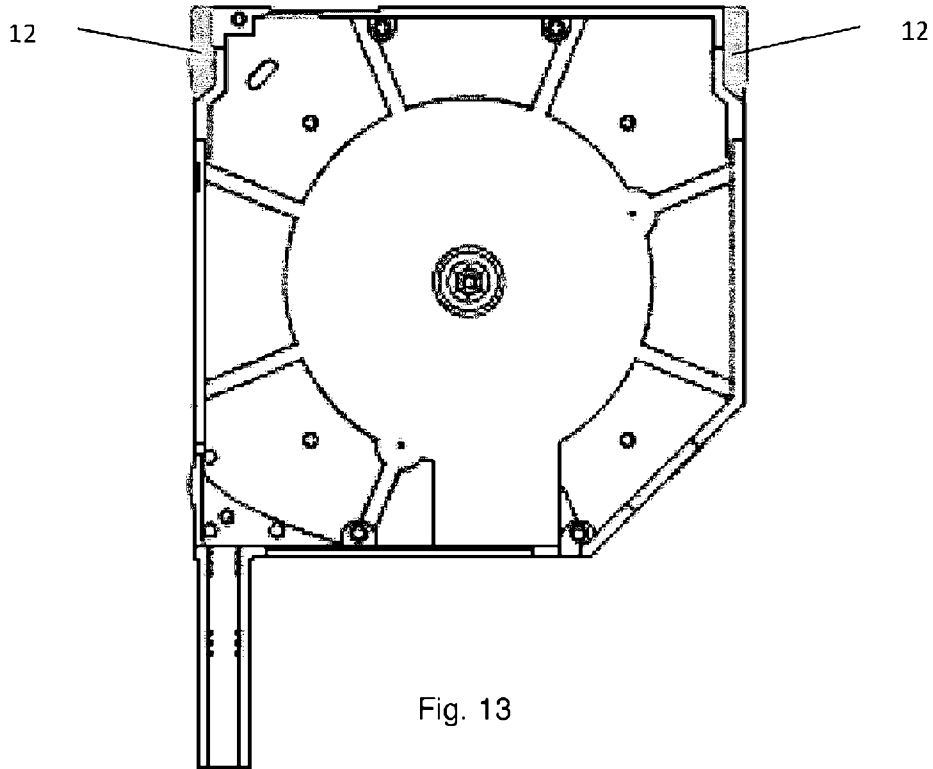


Fig. 13

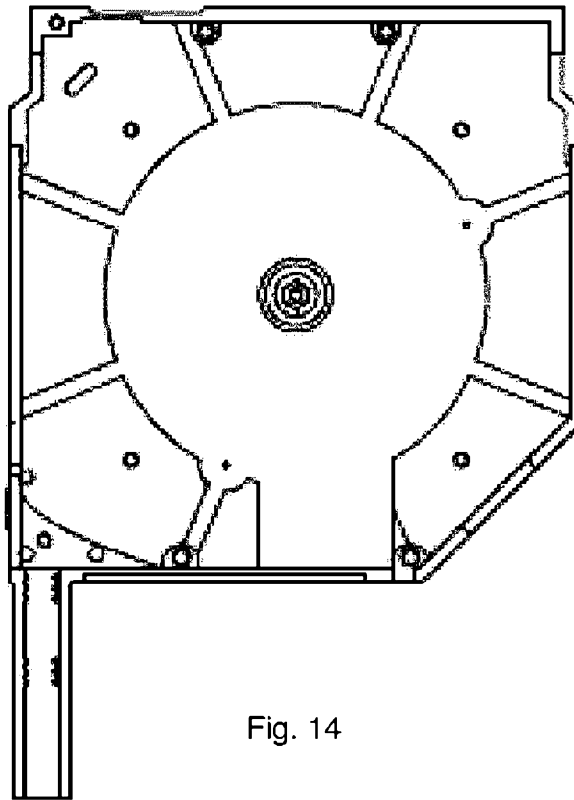


Fig. 14

