

KONINKRIJK BELGIE



MINISTERIE VAN ECONOMISCHE ZAKEN

UIT



BE 1008071A

PUBLIKATIENUMMER : 1008071A5

INDIENINGSNUMMER : 09400159

Internat. klassif. : D03D

Datum van verlening : 09 Januari 1996

De Minister van Economische Zaken,

Gelet op de wet van 28 Maart 1984 op de uitvindingsoctrooien  
inzonderheid artikel 22;  
Gelet op het Koninklijk Besluit van 2 December 1986, betreffende het aanvragen,  
verlenen en in stand houden van uitvindingsoctrooien, inzonderheid artikel 28;

Gelet op het proces-verbaal opgesteld door de Dienst voor Industriële Eigendom op  
10 Februari 1994 te 15u30

## BESLUIT :

ARTIKEL 1.- Er wordt toegekend aan : N.V. MICHEL VAN DE WIELE  
Michel Vandewielestraat 7/17, B-8510 KORTRIJK-MARKE(BELGIE)

vertegenwoordigd door : POWIS de TENBOSSCHE R., BUREAU VANDER HAEGHEN - K.O.B. S.A.,  
Kolonel Bourgstraat 108A,- B 1040 BRUSSEL.

een uitvindingsoctrooi voor de duur van 20 jaar, onder voorbehoud van de betaling van  
de jaartaksen voor : WEEFSEL.

ARTIKEL 2.- Dit octrooi is toegekend zonder voorafgaand onderzoek van zijn  
octrooieerbaarheid, zonder waarborg voor zijn waarde of van de juistheid van  
de beschrijving der uitvinding en op eigen risico van de aanvrager(s).

Brussel, 09 Januari 1996  
BIJ SPECIALE MACHTIGING :

WUYTS L  
Directeur.

WEEFSEL

De uitvinding heeft betrekking op een weefsel dat uit bindkettingdraden, spankettingdraden, inslagdraden en pooldraden of een deel ervan bestaat, waarbij bindkettingdraden paarsgewijs zich kruisen om  
5 een reeks openingen te vormen en waarbij tenminste in enkele openingen tenminste twee inslagdraden doorgaan.

Uit DE PS 610 168 is een tweeschotbinding voor poolweefsels bekend waarbij in achtereenvolgende cycli terzelfdertijd twee inslagen in het bovenwerk en dan  
10 twee inslagen in het onderwerk ingebracht worden. De binding bestaat uit een spanketting en twee bindkettingen voor het grondweefsel, de ingebonden dode poolketting en de afgebonden werkende pool respektievelijk voor onder- en bovenwerk. Om dit  
15 poolweefsel te weven worden er in een weefriettand pooldraden doorgehaald naargelang het aantal choor- of kleurstelsels, twee spankettingdraden (één voor het onderweefsel OW en één voor het bovenweefsel BW) en vier bindkettingdraden (twee voor het onderweefsel OW en twee  
20 voor het bovenweefsel BW).

Het weefsel dat men bekomt na het doorsnijden in het onderweefsel en het bovenweefsel vertoont een poolaspekt zoals voorgesteld op Figuur 1. Naast een eerste spankettingdraad bevinden zich twee  
25 bindkettingen. Dan volgt de afgebonden poolnop en de ingebonden poolketting. Vervolgens vindt men dezelfde opeenvolging voor spankettingen, bindketting, enz. Bij een eerste poolnop zien we dat de basis van de U-vormige

poolnop door de linkse dichtsbij liggende  
bindkettingdraad in onderste stand op de rug van het  
weefsel naar rechts geduwd wordt, terwijl de opstaande  
beentjes van de U-vormige poolnop, door de ingebonden  
5 poolkettingdraden, tegen de meer aan poolzijde naar  
links liggende bovenste bindkettingdraad geduwd worden.  
Dit maakt dat de poolnopbeentjes naar links georiënteerd  
worden. Op de volgende poolnop in kettingrichting is  
dit verschijnsel omgekeerd waardoor de poolnopbeentjes  
10 naar rechts georiënteerd worden. Samenvattend kan  
gezegd worden dat de tweede bindkettingdraad eerst de  
nop op de rug naar rechts duwt en op de in  
kettingrichting volgende nop de beentjes aan poolzijde  
naar rechts duwt. Dit betekent dat de poolnopbeentjes  
15 met hun uiteinden niet meer netjes op een lijn komen te  
liggen. De kleurlijnen in het tapijt vertonen een zig-  
zag effect. Dit zig-zag effect is des te meer  
uitgesproken wanneer de rietinstelling en dus de  
kettinginstelling relatief laag wordt : bijvoorbeeld  
20 kleiner dan 350/m en bij het gebruik van dikkere garens  
voor tapijt met lagere poolkettingstellingen.

Om aan dit nadeel te verhelpen wordt volgens  
de uitvinding een tweede spanketting per stuk in het  
weefsel gebracht.

25 Het weefsel volgens de uitvinding dat uit  
bindkettingdraden, spankettingdraden, inslagdraden en  
pooldraden of deel ervan bestaat, waarbij bindketting-  
draden paarsgewijs zich kruisen om een reeks openingen  
te vormen en waarbij tenminste in enkele openingen  
30 tenminste twee inslagdraden doorgaan, is gekenmerkt  
doordat, per paar bindkettingdraden die zich kruisen,  
het weefsel tenminste twee spankettingdraden bevat.

Volgens een uitvoeringsvorm van een weefsel  
volgens de uitvinding, strekken tenminste twee  
35 spankettingdraden zich uit tussen twee naast elkaar

gelegen paren bindkettingdraden of rietrand.

Volgens een uitverkoren kenmerk van die uitvoeringsvorm, die de voorkeur geniet, strekken :

- 5 \* een eerste spankettingdraad die naast een eerste paar bindkettingdraden gelegen is ;
  - \* een tweede spankettingdraad die naast het tweede paar bindkettingdraden gelegen is, en
  - \* pooldraden of deel ervan die tussen de eerste en de  
10 tweede spankettingdraden afgebonden of ingebonden zijn
- zich uit tussen twee naast elkaar gelegen paren bindkettingdraden of per rietrand.

Bij voorkeur strekken

- 15 \* een eerste spankettingdraad die een eerste paar bindkettingdraden aanraakt;
  - \* een tweede spankettingdraad die het tweede paar bindkettingdraden aanraakt, en
  - \* pooldraden of deel ervan die tussen de eerste en de  
20 tweede spankettingdraden afgebonden of ingebonden zijn
- zich uit tussen twee naast elkaar gelegen paren bindkettingdraden of per rietrand.

De uitvinding heeft nog betrekking op een structuur bestaande uit een bovenweefsel en een  
25 onderweefsel die door pooldraden samenverbonden zijn, waarbij het bovenweefsel en/of het onderweefsel een weefsel volgens de uitvinding is.

Andere kenmerken en details van de uitvinding zullen uit de volgende beschrijving voortvloeien, waarin  
30 verwezen is naar de bijgevoegde tekeningen.

In die tekeningen, tonen :

- Figuur 1 in perspectief een deel van een weefsel volgens DE PS 610 168, en
- Figuur 2 in perspectief een deel van een weefsel  
35 volgens de uitvinding.

Figuur 1 toont een deel van een weefsel volgens DE PS 610 168 of BE 09200324. Het weefsel wordt bekomen door het snijden van een structuur dat uitgevoerd wordt door middel van een tweeschotbinding voor poolweefsels. In achteréénvolgende cycli worden 5 terzelfdertijd twee inslagen 6,7 in het bovenwerk en dan twee inslagen 6,7 in het onderwerk ingebracht.

De binding bestaat uit een spankettingdraad 9 en twee bindkettingdraden 3,4.

10 In dit weefsel, kruisen paarsgewijs bindkettingdraden zich om openingen 49,50,51 te vormen, waarin twee inslagdraden 6,7 doorgaan. Er is in dit weefsel slechts één spankettingdraad 9 per paar bindkettingdraden 3,4 die zich kruisen.

15 Per rietrand of tussen twee naast elkaar gelegen paren 20,21 van bindkettingdraden 3,4, strekken zich uit :

- een deel 11 van een pooldraad;
- twee ingebonden pooldraden 12,13, en
- 20 - een spankettingdraad 9 die bindkettingdraden van een paar aanraakt.

Figuur 2 toont een weefsel volgens de uitvinding dat in de afgebeelde uitvoeringsvorm bestaat uit :

- 25 \* bindkettingdraden 3,4 die zich paarsgewijs kruisen;
- \* spankettingdraden 9,10;
- \* inslagdraden 6,7 die doorgaan in de openingen 49,50,51 die gevormd worden door het zich kruisen van de bindkettingdraden 3,4, en
- 30 \* poolkettingdraden 11,12,13 of delen ervan (poolkettingdraad 11 afgebonden is, terwijl poolkettingdraden 12,13 ingebonden zijn).

Per paar bindkettingdraden 3,4 die zich kruisen bevat het weefsel twee spankettingdraden 9,10.

35 In elke rietopening worden de kettingdraden in

5 volgende volgorde doorgehaald : alle pooldraden 11,12,13..., waarvan slechts deze voorgesteld worden die poolvormen of in OW ingebonden worden, spankettingdraad 9, het paar bindkettingdraden 3,4 en dan spankettingdraad 10, waarbij het paar bindkettingdraden 3,4 steeds tussen spankettingdraden 9 en 10 afkruisen.

CONCLUSIES

1. Weefsel dat uit bindkettingdraden (3,4), spankettingdraden (9,10), inslagdraden (6,7) en pooldraden (11,12,13) of één deel ervan bestaat, waarbij bindkettingdraden (3,4) paarsgewijs zich kruisen om een reeks openingen (49,50,51) te vormen en waarbij tenminste in enkele openingen tenminste twee inslagdraden doorgaan en waarbij per paar bindkettingen (3,4) die zich kruisen, het weefsel tenminste twee spankettingdraden bevat, met het kenmerk dat elk paar bindkettingdraden zich bevindt tussen twee aanliggende spankettingdraden.

2. Weefsel volgens conclusie 1, met het kenmerk dat een of meerdere pooldraden of delen ervan zich tussen twee aanliggende spankettingdraden bevinden.

3. Weefsel volgens conclusie 1 of 2, met het kenmerk dat voor twee aanliggende spankettingdraden de dwarsdoorsnede van de ene ten opzichte van de dwarsdoorsnede van de andere verwijderd is in de longitudinale richting van de inslagdraad.

4. Weefsel volgens conclusie 1, 2 of 3, met het kenmerk dat tussen twee naast elkaar gelegen paren bindkettingdraden (20,21) zich uitstrekken :

- \* een eerste spankettingdraad (10) die naast een eerste paar bindkettingdraden (20) gelegen is ;
- \* een tweede spankettingdraad (9) die naast het tweede paar bindkettingdraden (21) gelegen is, en
- \* pooldraden of deel ervan (11,12,13) die tussen de eerste en de tweede spankettingdraden (9,10) afgebonden of ingebonden zijn.

5. Weefsel volgens conclusie 4, met het kenmerk

dat de kettingdraden zich uitstrekken in volgende volgorde :

- \* de poolkettingdraden (11,12,13) of een deel ervan;
- \* een eerste spankettingdraad ;
- 5 \* paar bindkettingdraden (3,4) ;
- \* een tweede spankettingdraad (10).

6.     Struktuur bestaande uit een bovenweefsel en een onderweefsel die door pooldraden samenverbonden  
10 zijn, met het kenmerk dat het bovenweefsel en/of het onderweefsel een weefsel volgens één der conclusies 1 t/m 5 zijn.

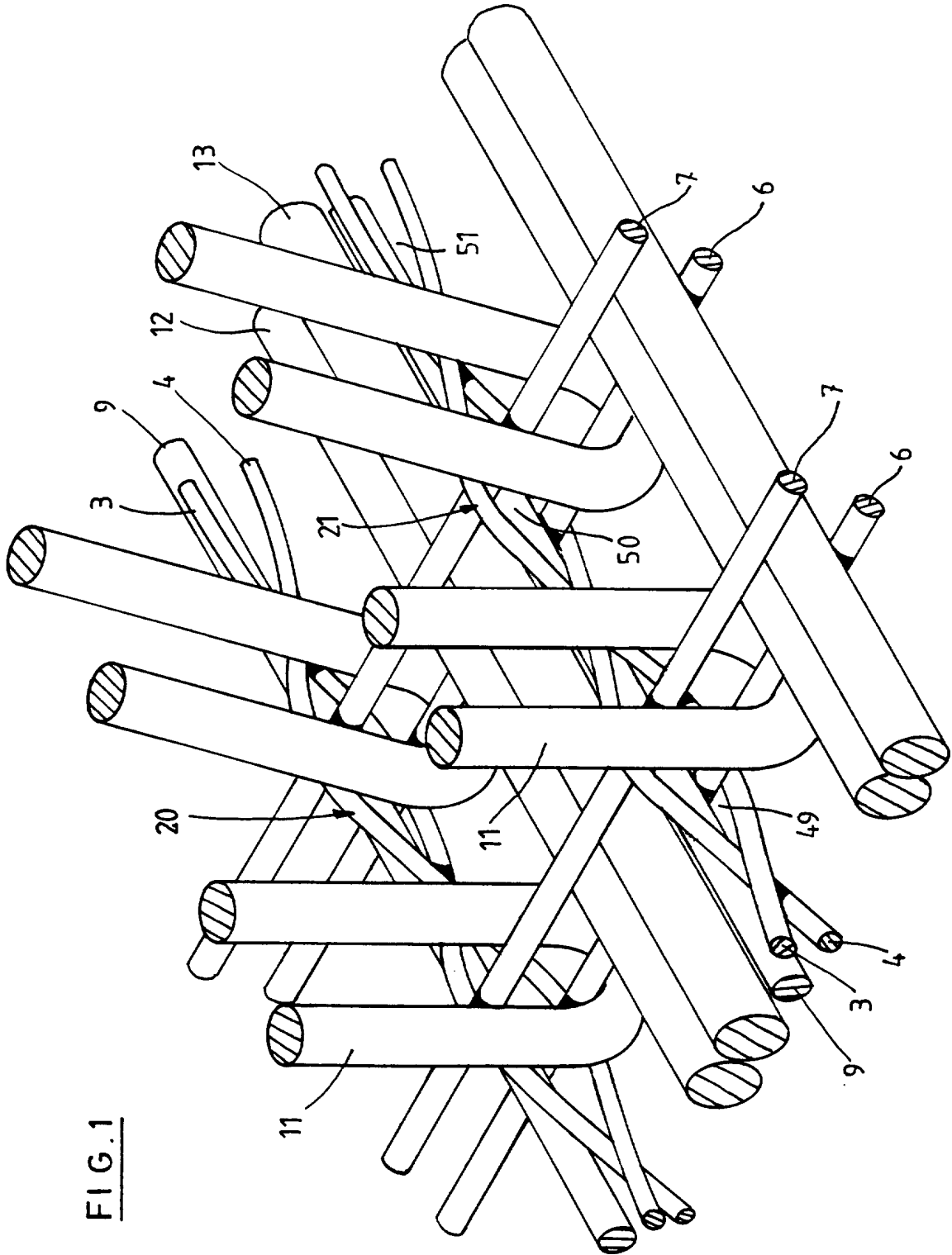


FIG. 1

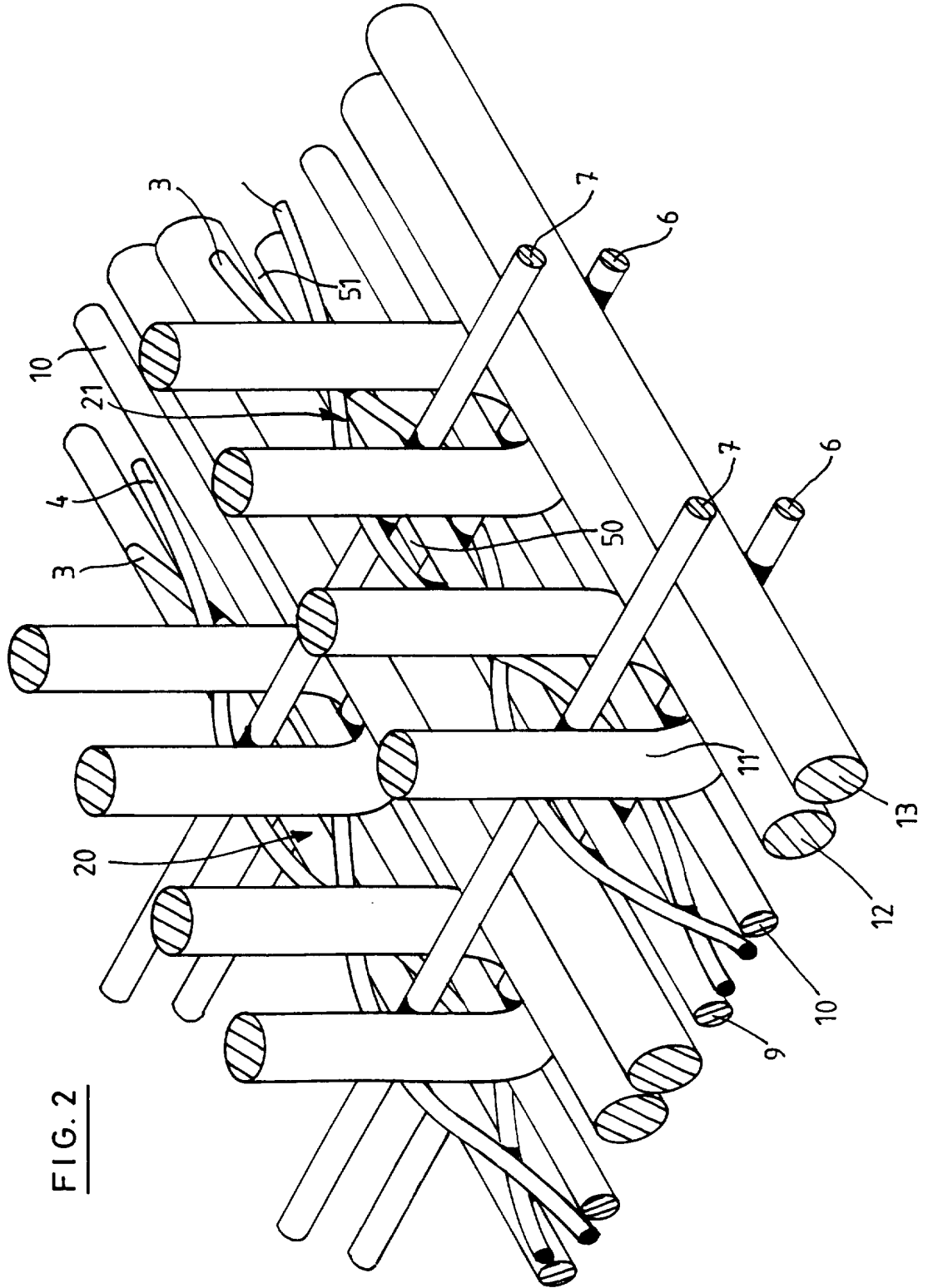


FIG. 2



Europees  
Octrooibureau

## VERSLAG BETREFFENDE HET ONDERZOEK

opgesteld krachtens artikel 21 § 1 en 2  
van de Belgische wet op de uitvindingsoctrooien  
van 28 maart 1984

Nummer van de  
nationale aanvraag:

BO 5028  
BE 9400159

VAN BELANG ZIJNDE LITERATUUR			
Categorie	Vermelding van literatuur met aanduiding voor zover nodig, van speciaal van belang zijnde tekstgedeelten of tekeningen	Van belang voor conclusie(s)Nr.:	CLASSIFICATIE VAN DE AANVRAAG (Int.Cl.5)
X A	EP-A-0 119 184 (OSTA CARPETS) * samenvatting; figuur 1 * ---	1,5 2-4	D03D27/10
X A	BE-A-891 638 (TAPIJTENWEVERIJ) * bladzijde 5, alinea 4; figuur 4 * ---	1,5 2-4	
A	FR-E-39 435 (TAFFIN) ---	1,5	
A,D	DE-C-610 168 (BRENGER) ---		
A,D	EP-A-0 565 122 (VAN DE WIELE) -----		
			ONDERZOCHE GEBIEDEN VAN DE TECHNIEK (Int.Cl.5)
			D03D
Datum waarop het onderzoek werd voltooid		Vooronderzoeker	
17 Oktober 1994		Boutelegier, C	
<b>CATEGORIE VAN DE VERMELDE LITERATUUR</b> X : op zichzelf van bijzonder belang Y : van bijzonder belang in samenhang met andere documenten van dezelfde categorie A : achtergrond van de stand van de techniek O : verwijzend naar niet op schrift gestelde stand van de techniek P : literatuur gepubliceerd tussen voorrangs- en indieningsdatum T : niet tijdig gepubliceerde literatuur over theorie of principe ten grondslag liggend aan de uitvinding E : eerdere octrooipublicatie maar gepubliceerd op of na indieningsdatum D : in de aanvraag genoemd L : om andere redenen vermelde literatuur & : lid van dezelfde octrooifamilie, corresponderende literatuur			

1

EOB FORM 02.83 (PMCP7)

**AANHANGSEL BEHORENDE BIJ HET RAPPORT BETREFFENDE  
HET ONDERZOEK NAAR DE STAND VAN DE TECHNIEK,  
UITGEVOERD IN DE BELGISCHE OCTROOIAANVRAGE NR.**

BO 5028  
BE 9400159

Het aanhangsel bevat een opgave van elders gepubliceerde octrooiaanvragen of octrooien (zogenaamde leden van dezelfde octrooifamilie), die overeenkomen met octrooischriften genoemd in het rapport.  
De opgave is samengesteld aan de hand van gegevens uit het computerbestand van het Europees Octrooibureau per  
De juistheid en volledigheid van deze opgave wordt noch door het Europees Octrooibureau, noch door de Octrooiraad gegarandeerd ;  
de gegevens worden verstrekt voor informatiedoeleinden.

17-10-1994

In het rapport genoemd octrooigeschrift	Datum van publicatie	Overeenkomend(e) geschrift(en)	Datum van publicatie
EP-A-0119184	19-09-84	DE-A- 3471701	07-07-88
BE-A-891638	16-04-82	GEEN	
FR-E-39435		GEEN	
DE-C-610168		GEEN	
EP-A-0565122	13-10-93	BE-A- 1005761	18-01-94