

RZECZPOSPOLITA
POLSKA



Urząd Patentowy
Rzeczypospolitej Polskiej

(12) **OPIS OCHRONNY**
WZORU UŻYTKOWEGO (19) **PL** (11) **71968**

(21) Numer zgłoszenia: **128219**

(22) Data zgłoszenia: **19.04.2019**

(13) **Y1**

(51) Int.Cl.
E04D 12/00 (2006.01)
E04B 1/58 (2006.01)
E04B 7/00 (2006.01)

(54)

Uchwyt wspornika łaty kalenicowej

(43) Zgłoszenie ogłoszono:

02.11.2020 BUP 23/20

(45) O udzieleniu prawa ochronnego ogłoszono:

17.05.2021 WUP 10/21

(73) Uprawniony z prawa ochronnego:

KRONO-PLAST JANUSZKA TADEUSIAK
SPÓŁKA JAWNA, Kłobuck, PL

(72) Twórca(y) wzoru użytkowego:

BARTŁOMIEJ JANUSZKA, Kłobuck, PL
RAFAŁ TADEUSIAK, Częstochowa, PL

PL 71968 Y1

Opis wzoru

Przedmiotem wzoru użytkowego jest uchwyt wspornika łąty kalenicowej stosowany w branży budowlanej.

Znany jest z niemieckiego opisu zgłoszeniowego wynalazku DE4033915 uchwyt deski kalenicowej dachu krokwiowego. Uchwyt stanowi metalowa kształtka o profilu zbliżonym do litery „U”, której ramiona tworzą płaskie ścianki boczne wyposażone w otwory montażowe i występy zaczepowe. Ścianki boczne połączone są z dnem posiadającym poprzeczne wytłoczenie, w którym umieszczony jest centralny otwór na gwintowany pręt mocujący, którego koniec osadzony jest w płytowej podstawie.

Znany jest z niemieckiego opisu zgłoszeniowego wzoru użytkowego DE8814225 metalowy uchwyt łąty kalenicowej. Uchwyt ma dwie ścianki boczne z otworami montażowymi połączone ścianką dolną stanowiącą dno wsporcze dla łąty kalenicowej. Ścianka dolna posiada równoległe do ścianek bocznych podłużne wgłębienie, w którym znajduje się centralny otwór na gwintowy pręt łącznikowy, który od dołu zamocowany jest śrubowo do wspornika zaopatrzonego w dwa rozchylone płaskownikowe ramiona mocujące do konstrukcji więźarów dachowych.

Znane jest z europejskiego opisu patentowego EP0561116 uchwyt łąty kalenicowej posiadający nóżki wspornikowe na których zamocowana jest podstawa z płyty nośnej zaopatrzona w skierowane do góry ostrza do mocowania w łącie kalenicowej.

Znany jest z polskiego opisu zgłoszeniowego wynalazku PL321578 element mocujący do osadzania łąty kalenicowej wykonany z blachy, przy czym okucie elementu mocującego wyposażone jest w otwór przetykowy, przez który przetknięty jest sworzeń mocujący. Sworzeń mocujący zawiera poniżej swego łba, pod spodem okucia powierzchnię podkluczową oraz gwint. Po zamocowaniu elementu mocującego na płatwi kalenicowej i wstawieniu łąty kalenicowej można dodatkowo regulować odstęp pomiędzy płatwią kalenicową i łątą kalenicową.

Istota uchwyty wspornika łąty kalenicowej według wzoru użytkowego posiadającej profil litery „U” zaopatrzonej w otwory montażowe w ściankach bocznych i otwór centralny dla prętowego elementu mocującego usytuowany centralnie na jego dnie polega na tym, że dno uchwyty posiada okrągłe gniazdo usytuowane centrycznie względem osi otworu centralnego dla prętowego elementu mocującego. Od spodu dna uchwyty znajduje się współośiowy kołnierz prowadzący, który na końcu, w świetle otworu centralnego, posiada element blokujący w postaci promieniście rozmieszczonych trójkątnych występów. Otwory montażowe stanowią pojedyncze, podłużne wycięcia usytuowane prostopadłe do dna uchwyty i przesunięte względem siebie.

Uchwyt wspornika łąty kalenicowej według wzoru użytkowego usprawnia mocowanie łąty kalenicowej z uwagi na wstępne zabezpieczenie przed wypadnięciem prętowego elementu mocującego z otworu centralnego uchwyty wspornika, poprzez zastosowanie elementu blokującego w postaci promieniście rozmieszczonych trójkątnych występów w kołnierzu prowadzącym otworu centralnego uchwyty. Konstrukcja uchwyty pozwala na wykonanie go z tworzywa sztucznego, co zmniejsza koszty wykonania.

Przedmiot wzoru użytkowego jest uwidoczniony na załączonym rysunku, na którym fig. 1 przedstawia uchwyt wspornika łąty kalenicowej w widoku perspektywicznym, fig. 2 – uchwyt wspornika łąty kalenicowej w widoku z góry, a fig. 3 – uchwyt wspornika łąty kalenicowej w przekroju poprzecznym.

Uchwyt wspornika łąty kalenicowej stanowi kształtka z tworzywa sztucznego o profilu litery „U”, który posiada dwie ścianki boczne 1 i dno 2. Ścianki boczne 1 zaopatrzone są w otwory montażowe 3 w postaci pojedynczych, podłużnych wycięć 3' usytuowanych prostopadłe do dna 2 uchwyty, które są przesunięte względem siebie. W centralnej części dna 2 znajduje się okrągłe gniazdo 4 z centrycznie usytuowanym otworem centralnym 5 dla prętowego elementu mocującego, a od spodu dna 2, w osi otworu centralnego 5 znajduje się kołnierz prowadzący 6. Dla ułatwienia mocowania prętowego elementu mocującego w otworze 5 uchwyty, kołnierz prowadzący 6 ma na końcu, w świetle otworu centralnego 5 uchwyty, element blokujący 7 w postaci promieniście rozmieszczonych trójkątnych występów 8.

Zastrzeżenie ochronne

1. Uchwyt wspornika łąty kalenicowej o profilu litery „U” zaopatrzony w otwory montażowe w ściankach bocznych i otwór centralny dla prętowego elementu mocującego usytuowany centralnie na jego dnie **znamienny tym**, że dno (2) uchwytu posiada okrągłe gniazdo (4) usytuowane centrycznie względem osi otworu centralnego (5) dla prętowego elementu mocującego, a od spodu ma współosiowy kołnierz prowadzący (6), który na końcu, w świetle otworu centralnego (5), posiada element blokujący (7) w postaci promieniście rozmieszczonych trójkątnych występów (8), natomiast otwory montażowe (3) stanowią pojedyncze, podłużne wycięcia (3') usytuowane prostopadłe do dna (2) uchwytu i przesunięte względem siebie.

Rysunki

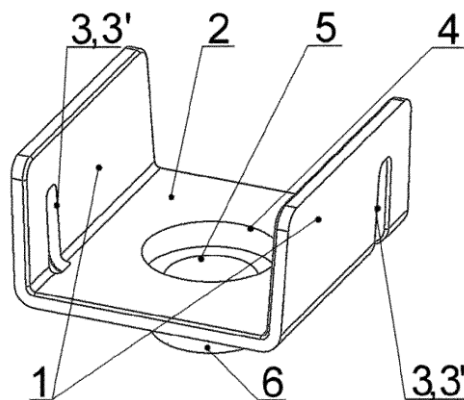


Fig. 1

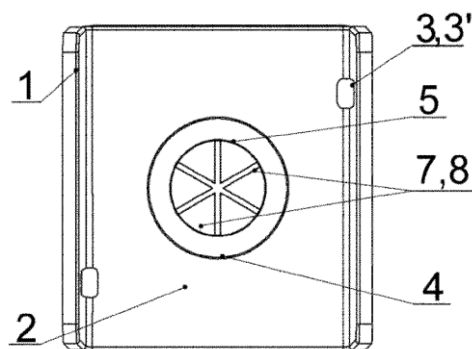


Fig. 2

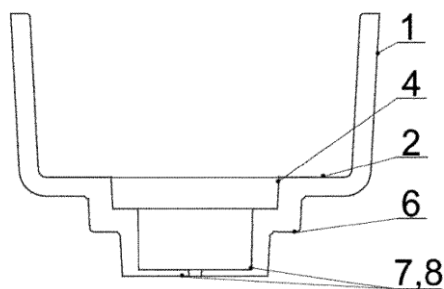


Fig. 3