

(12) NACH DEM VERTRAG ÜBER DIE INTERNATIONALE ZUSAMMENARBEIT AUF DEM GEBIET DES
PATENTWESENS (PCT) VERÖFFENTLICHTE INTERNATIONALE ANMELDUNG
(19) Weltorganisation für geistiges
Eigentum

Internationales Büro

(43) Internationales
Veröffentlichungsdatum
14. August 2014 (14.08.2014)



(10) Internationale Veröffentlichungsnummer
WO 2014/121909 A3

- (51) **Internationale Patentklassifikation:**
G06F 19/00 (2011.01) *A61M 1/16* (2006.01)
- (21) **Internationales Aktenzeichen:** PCT/EP2014/000262
- (22) **Internationales Anmeldedatum:**
31. Januar 2014 (31.01.2014)
- (25) **Einreichungssprache:** Deutsch
- (26) **Veröffentlichungssprache:** Deutsch
- (30) **Angaben zur Priorität:**
10 2013 002 231.2
11. Februar 2013 (11.02.2013) DE
61/763,303 11. Februar 2013 (11.02.2013) US
- (71) **Anmelder:** **FRESENIUS MEDICAL CARE DEUTSCHLAND GMBH** [DE/DE]; Else-Kröner-Str. 1, 61352 Bad Homburg (DE).
- (72) **Erfinder:** **BLÜMLER, Holger**; Weinstrasse 54, 61381 Friedrichsdorf (DE). **KLEWINGHAUS, Jürgen**; Robert-Kempner-Ring 3, 61440 Oberursel (DE). **ADAM, Pascal**; Anton-Bruckner-Strasse 1, 66780 Rehlingen-Siersburg (DE). **LOTZ, Bastian**; Kappellenstrasse 1, 35394 Giessen (DE). **PAETZOLD, Ingmar**; Merlostrasse 21b, 63741 Aschaffenburg (DE). **COLLINI, Danilo**; Via Gassman 3, Milano (IT).
- (74) **Anwalt:** **DREYHSIG, Jörg**; Fresenius Medical Care AG & Co. KGaA, Global Patents & IP, Frankfurter Straße 6-8, 66606 St. Wendel (DE).
- (81) **Bestimmungsstaaten** (soweit nicht anders angegeben, für jede verfügbare nationale Schutzrechtsart): AE, AG, AL, AM, AO, AT, AU, AZ, BA, BB, BG, BH, BN, BR, BW, BY, BZ, CA, CH, CL, CN, CO, CR, CU, CZ, DK, DM, DO, DZ, EC, EE, EG, ES, FI, GB, GD, GE, GH, GM, GT, HN, HR, HU, ID, IL, IN, IR, IS, JP, KE, KG, KN, KP, KR, KZ, LA, LC, LK, LR, LS, LT, LU, LY, MA, MD, ME, MG, MK, MN, MW, MX, MY, MZ, NA, NG, NI, NO, NZ, OM, PA, PE, PG, PH, PL, PT, QA, RO, RS, RU, RW, SA, SC, SD, SE, SG, SK, SL, SM, ST, SV, SY, TH, TJ, TM, TN, TR, TT, TZ, UA, UG, US, UZ, VC, VN, ZA, ZM, ZW.
- (84) **Bestimmungsstaaten** (soweit nicht anders angegeben, für jede verfügbare regionale Schutzrechtsart): ARIPO (BW, GH, GM, KE, LR, LS, MW, MZ, NA, RW, SD, SL, SZ, TZ, UG, ZM, ZW), eurasisches (AM, AZ, BY, KG, KZ, RU, TJ, TM), europäisches (AL, AT, BE, BG, CH, CY,

[Fortsetzung auf der nächsten Seite]

(54) **Title:** DEVICE AND METHOD FOR GENERATING AND DISPLAYING GRAPHIC CODES SPECIFIC TO MEDICAL APPARATUS AND MEDICAL TREATMENTS

(54) **Bezeichnung :** VORRICHTUNG UND VERFAHREN ZUR ERZEUGUNG UND ANZEIGE VON FÜR MEDIZINISCHE GERÄTE UND MEDIZINISCHE BEHANDLUNGEN SPEZIFISCHEN GRAFIKKODIERUNGEN

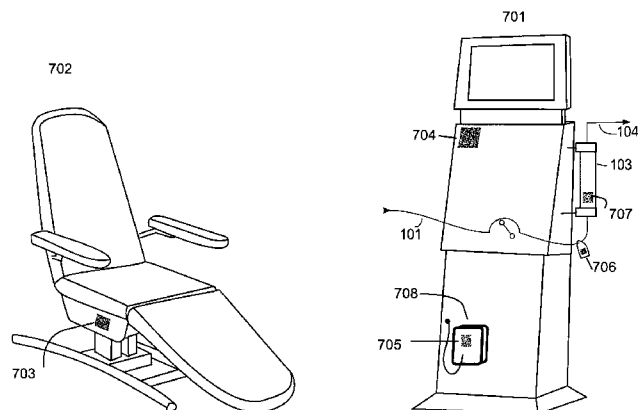


Fig. 7

(57) **Abstract:** The present invention relates to the field of information display and information transmission in medical fluid management apparatus, particularly in dialysis apparatus, in which patient characteristics and apparatus characteristics are intended to be transmitted easily and safely to a mobile computer. The problem addressed by the invention is that of providing the operating personnel, in a simple and convenient manner, with information concerning the medical fluid management apparatus or concerning a treatment carried out with the latter, wherein certain information is intended to be read only by certain groups of persons. For this purpose, methods and devices are proposed in which specific graphic codes are generated, encrypted and displayed or applied that can be read in and decoded by a mobile computer.

(57) **Zusammenfassung:**

[Fortsetzung auf der nächsten Seite]



WO 2014/121909 A3



CZ, DE, DK, EE, ES, FI, FR, GB, GR, HR, HU, IE, IS, IT, LT, LU, LV, MC, MK, MT, NL, NO, PL, PT, RO, RS, SE, SI, SK, SM, TR), OAPI (BF, BJ, CF, CG, CI, CM, GA, GN, GQ, GW, KM, ML, MR, NE, SN, TD, TG).

— vor Ablauf der für Änderungen der Ansprüche geltenden Frist; Veröffentlichung wird wiederholt, falls Änderungen eingehen (Regel 48 Absatz 2 Buchstabe h)

**(88) Veröffentlichungsdatum des internationalen
Recherchenberichts:**

Veröffentlicht:

— mit internationalem Recherchenbericht (Artikel 21 Absatz 3)

23. Oktober 2014

Die vorliegende Erfindung betrifft das Gebiet der Informationsanzeige und Informationsweitergabe bei medizinischen Fluidmanagementgeräten, insbesondere Dialysegeräten, bei denen eine einfache und sichere Übertragung von Patienten- und Gerätemerkmalen an einen mobilen Computer erfolgen soll. Ihr liegt das Problem zu Grunde, dem bedienenden Personal einfach und komfortabel Informationen betreffend das medizinische Fluidmanagementgerät oder einer damit ausgeführten Behandlung zur Verfügung zu stellen, wobei bestimmte Informationen nur für bestimmte Personengruppen lesbar sein sollen. Es werden hierzu Verfahren und Vorrichtungen vorgeschlagen, in denen spezifische Grafikkodierungen generiert, verschlüsselt und angezeigt oder appliziert werden, die von einem mobilen Computer eingelesen und dekodiert werden können.

INTERNATIONAL SEARCH REPORT

International application No PCT/EP2014/000262

A. CLASSIFICATION OF SUBJECT MATTER INV. G06F19/00 A61M1/16 ADD.				
According to International Patent Classification (IPC) or to both national classification and IPC				
B. FIELDS SEARCHED				
Minimum documentation searched (classification system followed by classification symbols) G06F A61M				
Documentation searched other than minimum documentation to the extent that such documents are included in the fields searched				
Electronic data base consulted during the international search (name of data base and, where practicable, search terms used) EPO-Internal				
C. DOCUMENTS CONSIDERED TO BE RELEVANT				
Category*	Citation of document, with indication, where appropriate, of the relevant passages	Relevant to claim No.		
X	US 2008/149701 A1 (LANE JOHN A [US]) 26 June 2008 (2008-06-26) abstract paragraph [0016] - paragraph [0019] paragraph [0030] paragraph [0033] - paragraph [0038] -----	1-4, 14-19, 21-24		
X	US 2012/185267 A1 (KAMEN DEAN [US] ET AL) 19 July 2012 (2012-07-19) paragraph [0008] paragraph [0014] paragraph [0027] - paragraph [0028] paragraph [0055] paragraph [0249] - paragraph [0258] paragraph [0296] paragraph [0306] - paragraph [0307] paragraph [0662] - paragraph [0665] ----- -/--	5-13, 20-22		
<input checked="" type="checkbox"/> Further documents are listed in the continuation of Box C. <input checked="" type="checkbox"/> See patent family annex.				
* Special categories of cited documents : <table style="width: 100%; border: none;"> <tr> <td style="width: 50%; border: none; vertical-align: top;"> "A" document defining the general state of the art which is not considered to be of particular relevance "E" earlier application or patent but published on or after the international filing date "L" document which may throw doubts on priority claim(s) or which is cited to establish the publication date of another citation or other special reason (as specified) "O" document referring to an oral disclosure, use, exhibition or other means "P" document published prior to the international filing date but later than the priority date claimed </td> <td style="width: 50%; border: none; vertical-align: top;"> "T" later document published after the international filing date or priority date and not in conflict with the application but cited to understand the principle or theory underlying the invention "X" document of particular relevance; the claimed invention cannot be considered novel or cannot be considered to involve an inventive step when the document is taken alone "Y" document of particular relevance; the claimed invention cannot be considered to involve an inventive step when the document is combined with one or more other such documents, such combination being obvious to a person skilled in the art "&" document member of the same patent family </td> </tr> </table>			"A" document defining the general state of the art which is not considered to be of particular relevance "E" earlier application or patent but published on or after the international filing date "L" document which may throw doubts on priority claim(s) or which is cited to establish the publication date of another citation or other special reason (as specified) "O" document referring to an oral disclosure, use, exhibition or other means "P" document published prior to the international filing date but later than the priority date claimed	"T" later document published after the international filing date or priority date and not in conflict with the application but cited to understand the principle or theory underlying the invention "X" document of particular relevance; the claimed invention cannot be considered novel or cannot be considered to involve an inventive step when the document is taken alone "Y" document of particular relevance; the claimed invention cannot be considered to involve an inventive step when the document is combined with one or more other such documents, such combination being obvious to a person skilled in the art "&" document member of the same patent family
"A" document defining the general state of the art which is not considered to be of particular relevance "E" earlier application or patent but published on or after the international filing date "L" document which may throw doubts on priority claim(s) or which is cited to establish the publication date of another citation or other special reason (as specified) "O" document referring to an oral disclosure, use, exhibition or other means "P" document published prior to the international filing date but later than the priority date claimed	"T" later document published after the international filing date or priority date and not in conflict with the application but cited to understand the principle or theory underlying the invention "X" document of particular relevance; the claimed invention cannot be considered novel or cannot be considered to involve an inventive step when the document is taken alone "Y" document of particular relevance; the claimed invention cannot be considered to involve an inventive step when the document is combined with one or more other such documents, such combination being obvious to a person skilled in the art "&" document member of the same patent family			
Date of the actual completion of the international search	Date of mailing of the international search report			
31 July 2014	08/08/2014			
Name and mailing address of the ISA/ European Patent Office, P.B. 5818 Patentlaan 2 NL - 2280 HV Rijswijk Tel. (+31-70) 340-2040, Fax: (+31-70) 340-3016	Authorized officer Abbing, Ralf			

INTERNATIONAL SEARCH REPORT

International application No
PCT/EP2014/000262

C(Continuation). DOCUMENTS CONSIDERED TO BE RELEVANT		
Category*	Citation of document, with indication, where appropriate, of the relevant passages	Relevant to claim No.
X	US 2006/206356 A1 (VANDERVEEN TIMOTHY W [US]) 14 September 2006 (2006-09-14) the whole document -----	5, 7, 12, 20
A	DE 10 2011 011767 A1 (FRESENIUS MEDICAL CARE DE GMBH [DE]) 23 August 2012 (2012-08-23) the whole document -----	1-4, 14-19
A	US 2012/067943 A1 (SAUNDERS CHRISTOPHER O'BYRNE [CA] ET AL) 22 March 2012 (2012-03-22) paragraph [0077] - paragraph [0078] paragraph [0091] - paragraph [0092] figure 17 -----	3
A	WO 03/026558 A2 (SCOTT LAB INC [US]) 3 April 2003 (2003-04-03) the whole document -----	6, 8, 12, 13
A	GB 2 459 686 A (TRINITY MOBILE LTD [GB]) 4 November 2009 (2009-11-04) the whole document -----	6, 8, 12, 13

INTERNATIONAL SEARCH REPORT

International application No.

PCT/EP2014/000262

Box No. II Observations where certain claims were found unsearchable (Continuation of item 2 of first sheet)

This international search report has not been established in respect of certain claims under Article 17(2)(a) for the following reasons:

1. Claims Nos.:
because they relate to subject matter not required to be searched by this Authority, namely:

2. Claims Nos.:
because they relate to parts of the international application that do not comply with the prescribed requirements to such an extent that no meaningful international search can be carried out, specifically:

3. Claims Nos.:
because they are dependent claims and are not drafted in accordance with the second and third sentences of Rule 6.4(a).

Box No. III Observations where unity of invention is lacking (Continuation of item 3 of first sheet)

This International Searching Authority found multiple inventions in this international application, as follows:

See Annex

1. As all required additional search fees were timely paid by the applicant, this international search report covers all searchable claims.
2. As all searchable claims could be searched without effort justifying additional fees, this Authority did not invite payment of additional fees.
3. As only some of the required additional search fees were timely paid by the applicant, this international search report covers only those claims for which fees were paid, specifically claims Nos.:

4. No required additional search fees were timely paid by the applicant. Consequently, this international search report is restricted to the invention first mentioned in the claims; it is covered by claims Nos.:

Remark on Protest

- The additional search fees were accompanied by the applicant's protest and, where applicable, the payment of a protest fee.
- The additional search fees were accompanied by the applicant's protest but the applicable protest fee was not paid within the time limit specified in the invitation.
- No protest accompanied the payment of additional search fees.

The International Searching Authority has found that the international application contains multiple (groups of) inventions, as follows:

1. Claims 1-4, 14-19, 21-24

Method for generating and displaying graphic codes based on encrypted information, extraction and display of the decoded information, and corresponding medical fluid management apparatus.

2. Claims 5-13, 20-22

Method for producing an allocation of a patient identity to a treatment station, including the determination of the patient identity, by reading in a graphic code of an identification feature of the treatment station.

INTERNATIONAL SEARCH REPORT

Information on patent family members

International application No PCT/EP2014/000262

Patent document cited in search report	Publication date	Patent family member(s)	Publication date
US 2008149701	A1	26-06-2008	US 2008149701 A1 WO 2008079771 A1

US 2012185267	A1	19-07-2012	NONE

US 2006206356	A1	14-09-2006	AU 2006223460 A1 CA 2600867 A1 EP 1871443 A1 JP 2008532635 A JP 2011183211 A NZ 560952 A US 2006206356 A1 WO 2006098960 A1 ZA 200707199 A

DE 102011011767	A1	23-08-2012	CN 103354751 A DE 102011011767 A1 EP 2675495 A1 JP 2014512880 A KR 20140024858 A US 2012212455 A1 WO 2012110251 A1

US 2012067943	A1	22-03-2012	US 2012067943 A1 US 2013092737 A1 US 2014131446 A1

WO 03026558	A2	03-04-2003	AU 2002331894 B2 CA 2461312 A1 CN 1592643 A EP 1436029 A2 EP 2369516 A2 JP 2005503867 A JP 2010246955 A MX PA04002759 A US 2003074223 A1 US 2007213684 A1 WO 03026558 A2

GB 2459686	A	04-11-2009	EP 2289027 A1 GB 2459686 A WO 2009133159 A1

Feld Nr. II Bemerkungen zu den Ansprüchen, die sich als nicht recherchierbar erwiesen haben (Fortsetzung von Punkt 2 auf Blatt 1)

Gemäß Artikel 17(2)a) wurde aus folgenden Gründen für bestimmte Ansprüche kein internationaler Recherchenbericht erstellt:

1. Ansprüche Nr.
weil sie sich auf Gegenstände beziehen, zu deren Recherche diese Behörde nicht verpflichtet ist, nämlich

2. Ansprüche Nr.
weil sie sich auf Teile der internationalen Anmeldung beziehen, die den vorgeschriebenen Anforderungen so wenig entsprechen, dass eine sinnvolle internationale Recherche nicht durchgeführt werden kann, nämlich

3. Ansprüche Nr.
weil es sich dabei um abhängige Ansprüche handelt, die nicht entsprechend Satz 2 und 3 der Regel 6.4 a) abgefasst sind.

Feld Nr. III Bemerkungen bei mangelnder Einheitlichkeit der Erfindung (Fortsetzung von Punkt 3 auf Blatt 1)

Diese Internationale Recherchenbehörde hat festgestellt, dass diese internationale Anmeldung mehrere Erfindungen enthält:

siehe Zusatzblatt

1. Da der Anmelder alle erforderlichen zusätzlichen Recherchegebühren rechtzeitig entrichtet hat, erstreckt sich dieser internationale Recherchenbericht auf alle recherchierbaren Ansprüche.

2. Da für alle recherchierbaren Ansprüche die Recherche ohne einen Arbeitsaufwand durchgeführt werden konnte, der zusätzliche Recherchegebühr gerechtfertigt hätte, hat die Behörde nicht zur Zahlung solcher Gebühren aufgefordert.

3. Da der Anmelder nur einige der erforderlichen zusätzlichen Recherchegebühren rechtzeitig entrichtet hat, erstreckt sich dieser internationale Recherchenbericht nur auf die Ansprüche, für die Gebühren entrichtet worden sind, nämlich auf die Ansprüche Nr.

4. Der Anmelder hat die erforderlichen zusätzlichen Recherchegebühren nicht rechtzeitig entrichtet. Dieser internationale Recherchenbericht beschränkt sich daher auf die in den Ansprüchen zuerst erwähnte Erfindung; diese ist in folgenden Ansprüchen erfasst:

Bemerkungen hinsichtlich eines Widerspruchs

- Der Anmelder hat die zusätzlichen Recherchegebühren unter Widerspruch entrichtet und die gegebenenfalls erforderliche Widerspruchsgebühr gezahlt.
- Die zusätzlichen Recherchegebühren wurden vom Anmelder unter Widerspruch gezahlt, jedoch wurde die entsprechende Widerspruchsgebühr nicht innerhalb der in der Aufforderung angegebenen Frist entrichtet.
- Die Zahlung der zusätzlichen Recherchegebühren erfolgte ohne Widerspruch.

INTERNATIONALER RECHERCHENBERICHT

Internationales Aktenzeichen

PCT/EP2014/000262

A. KLASSIFIZIERUNG DES ANMELDUNGSGEGENSTANDES
 INV. G06F19/00 A61M1/16
 ADD.

Nach der Internationalen Patentklassifikation (IPC) oder nach der nationalen Klassifikation und der IPC

B. RECHERCHIERTE GEBIETE

Recherchiertes Mindestprüfstoff (Klassifikationssystem und Klassifikationssymbole)
 G06F A61M

Recherchierte, aber nicht zum Mindestprüfstoff gehörende Veröffentlichungen, soweit diese unter die recherchierten Gebiete fallen

Während der internationalen Recherche konsultierte elektronische Datenbank (Name der Datenbank und evtl. verwendete Suchbegriffe)

EPO-Internal

C. ALS WESENTLICH ANGESEHENE UNTERLAGEN

Kategorie*	Bezeichnung der Veröffentlichung, soweit erforderlich unter Angabe der in Betracht kommenden Teile	Betr. Anspruch Nr.
X	US 2008/149701 A1 (LANE JOHN A [US]) 26. Juni 2008 (2008-06-26) Zusammenfassung Absatz [0016] - Absatz [0019] Absatz [0030] Absatz [0033] - Absatz [0038] -----	1-4, 14-19, 21-24
X	US 2012/185267 A1 (KAMEN DEAN [US] ET AL) 19. Juli 2012 (2012-07-19) Absatz [0008] Absatz [0014] Absatz [0027] - Absatz [0028] Absatz [0055] Absatz [0249] - Absatz [0258] Absatz [0296] Absatz [0306] - Absatz [0307] Absatz [0662] - Absatz [0665] ----- -/--	5-13, 20-22



Weitere Veröffentlichungen sind der Fortsetzung von Feld C zu entnehmen



Siehe Anhang Patentfamilie

* Besondere Kategorien von angegebenen Veröffentlichungen :

- "A" Veröffentlichung, die den allgemeinen Stand der Technik definiert, aber nicht als besonders bedeutsam anzusehen ist
- "E" frühere Anmeldung oder Patent, die bzw. das jedoch erst am oder nach dem internationalen Anmeldedatum veröffentlicht worden ist
- "L" Veröffentlichung, die geeignet ist, einen Prioritätsanspruch zweifelhaft erscheinen zu lassen, oder durch die das Veröffentlichungsdatum einer anderen im Recherchenbericht genannten Veröffentlichung belegt werden soll oder die aus einem anderen besonderen Grund angegeben ist (wie ausgeführt)
- "O" Veröffentlichung, die sich auf eine mündliche Offenbarung, eine Benutzung, eine Ausstellung oder andere Maßnahmen bezieht
- "P" Veröffentlichung, die vor dem internationalen Anmeldedatum, aber nach dem beanspruchten Prioritätsdatum veröffentlicht worden ist

- "T" Spätere Veröffentlichung, die nach dem internationalen Anmeldedatum oder dem Prioritätsdatum veröffentlicht worden ist und mit der Anmeldung nicht kollidiert, sondern nur zum Verständnis des der Erfindung zugrundeliegenden Prinzips oder der ihr zugrundeliegenden Theorie angegeben ist
- "X" Veröffentlichung von besonderer Bedeutung; die beanspruchte Erfindung kann allein aufgrund dieser Veröffentlichung nicht als neu oder auf erfinderischer Tätigkeit beruhend betrachtet werden
- "Y" Veröffentlichung von besonderer Bedeutung; die beanspruchte Erfindung kann nicht als auf erfinderischer Tätigkeit beruhend betrachtet werden, wenn die Veröffentlichung mit einer oder mehreren Veröffentlichungen dieser Kategorie in Verbindung gebracht wird und diese Verbindung für einen Fachmann naheliegend ist
- "&" Veröffentlichung, die Mitglied derselben Patentfamilie ist

Datum des Abschlusses der internationalen Recherche	Absendedatum des internationalen Recherchenberichts
31. Juli 2014	08/08/2014
Name und Postanschrift der Internationalen Recherchenbehörde Europäisches Patentamt, P.B. 5818 Patentlaan 2 NL - 2280 HV Rijswijk Tel. (+31-70) 340-2040, Fax: (+31-70) 340-3016	Bevollmächtigter Bediensteter Abbing, Ralf

INTERNATIONALER RECHERCHENBERICHT

Internationales Aktenzeichen

PCT/EP2014/000262

C. (Fortsetzung) ALS WESENTLICH ANGESEHENE UNTERLAGEN		
Kategorie*	Bezeichnung der Veröffentlichung, soweit erforderlich unter Angabe der in Betracht kommenden Teile	Betr. Anspruch Nr.
X	US 2006/206356 A1 (VANDERVEEN TIMOTHY W [US]) 14. September 2006 (2006-09-14) das ganze Dokument -----	5,7,12, 20
A	DE 10 2011 011767 A1 (FRESENIUS MEDICAL CARE DE GMBH [DE]) 23. August 2012 (2012-08-23) das ganze Dokument -----	1-4, 14-19
A	US 2012/067943 A1 (SAUNDERS CHRISTOPHER O'BYRNE [CA] ET AL) 22. März 2012 (2012-03-22) Absatz [0077] - Absatz [0078] Absatz [0091] - Absatz [0092] Abbildung 17 -----	3
A	WO 03/026558 A2 (SCOTT LAB INC [US]) 3. April 2003 (2003-04-03) das ganze Dokument -----	6,8,12, 13
A	GB 2 459 686 A (TRINITY MOBILE LTD [GB]) 4. November 2009 (2009-11-04) das ganze Dokument -----	6,8,12, 13

INTERNATIONALER RECHERCHENBERICHT

Angaben zu Veröffentlichungen, die zur selben Patentfamilie gehören

Internationales Aktenzeichen

PCT/EP2014/000262

Im Recherchenbericht angeführtes Patentdokument	Datum der Veröffentlichung	Mitglied(er) der Patentfamilie	Datum der Veröffentlichung
US 2008149701 A1	26-06-2008	US 2008149701 A1 WO 2008079771 A1	26-06-2008 03-07-2008
US 2012185267 A1	19-07-2012	KEINE	
US 2006206356 A1	14-09-2006	AU 2006223460 A1 CA 2600867 A1 EP 1871443 A1 JP 2008532635 A JP 2011183211 A NZ 560952 A US 2006206356 A1 WO 2006098960 A1 ZA 200707199 A	21-09-2006 21-09-2006 02-01-2008 21-08-2008 22-09-2011 30-06-2011 14-09-2006 21-09-2006 30-07-2008
DE 102011011767 A1	23-08-2012	CN 103354751 A DE 102011011767 A1 EP 2675495 A1 JP 2014512880 A KR 20140024858 A US 2012212455 A1 WO 2012110251 A1	16-10-2013 23-08-2012 25-12-2013 29-05-2014 03-03-2014 23-08-2012 23-08-2012
US 2012067943 A1	22-03-2012	US 2012067943 A1 US 2013092737 A1 US 2014131446 A1	22-03-2012 18-04-2013 15-05-2014
WO 03026558 A2	03-04-2003	AU 2002331894 B2 CA 2461312 A1 CN 1592643 A EP 1436029 A2 EP 2369516 A2 JP 2005503867 A JP 2010246955 A MX PA04002759 A US 2003074223 A1 US 2007213684 A1 WO 03026558 A2	22-05-2008 03-04-2003 09-03-2005 14-07-2004 28-09-2011 10-02-2005 04-11-2010 08-04-2005 17-04-2003 13-09-2007 03-04-2003
GB 2459686 A	04-11-2009	EP 2289027 A1 GB 2459686 A WO 2009133159 A1	02-03-2011 04-11-2009 05-11-2009

WEITERE ANGABEN

PCT/ISA/ 210

Die internationale Recherchenbehörde hat festgestellt, dass diese internationale Anmeldung mehrere (Gruppen von) Erfindungen enthält, nämlich:

1. Ansprüche: 1-4, 14-19, 21-24

Verfahren zur Generierung und Anzeige von Grafikkodierungen basierend auf verschlüsselten Informationen, Gewinnung und Anzeige der entschlüsselten Informationen sowie entsprechendes medizinisches Fluidmanagementgerät.

2. Ansprüche: 5-13, 20-22

Verfahren zur Herstellung einer Zuordnung einer Patientenidentität zu einer Behandlungsstation, inklusive der Bestimmung der Patientenidentität, durch Einlesen einer Grafikkodierung eines Identifikationsmerkmals der Behandlungsstation.
