



(12) 发明专利申请

(10) 申请公布号 CN 105380482 A

(43) 申请公布日 2016. 03. 09

(21) 申请号 201510860058. 8

(22) 申请日 2015. 11. 30

(71) 申请人 赵立军

地址 212000 江苏省镇江市京口区梦溪路2号08幢2000室

(72) 发明人 赵立军

(74) 专利代理机构 南京纵横知识产权代理有限公司 32224

代理人 董建林

(51) Int. Cl.

A47G 23/02(2006. 01)

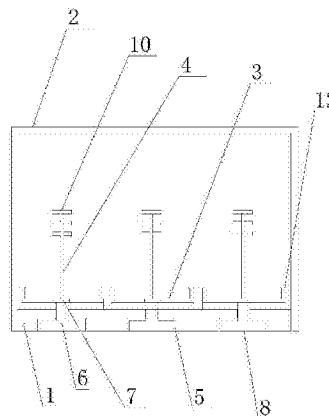
权利要求书1页 说明书2页 附图3页

(54) 发明名称

一种抽拉式沥水杯架

(57) 摘要

本发明涉及一种抽拉式沥水杯架,其特征... 包括底座、防尘罩、设置于底座上的若干托盘和均匀置于若干托盘上的若干支杆,防尘罩位于底座上方,底座上设有与托盘数量相等的倒“T”型卡接滑道,托盘底部下表面上设有与该倒“T”型卡接滑道相适应的滑轨,托盘倾斜设置,托盘高的一端的侧面上设有拉环,底座上与拉环相应的侧面上设有开口,底座上与开口相对的侧面上设有置水槽,托盘低的一端延伸入置水槽中。本发明具有防尘作用,通过抽拉式的结构使得拿取杯子也不会因为防尘罩而受阻,托盘倾斜设置能让排出到置水槽中,置水槽是可拆卸清洗的,使用方便,平衡垫可以增加杯子稳定性,凹陷槽可以尽可能的避免平衡垫与杯子的接触面产生水渍。



1. 一种抽拉式沥水杯架,其特征在于,包括底座、防尘罩、设置于底座上的若干托盘和均匀置于若干托盘上的若干支杆,所述防尘罩位于底座上方,底座上设有与托盘数量相等的倒“T”型卡接滑道,托盘底部下表面上设有与该倒“T”型卡接滑道相适应的滑轨,所述托盘倾斜设置,所述托盘高的一端的侧面上设有拉环,底座上与拉环相应的侧面上设有开口,底座上与开口相对的侧面上设有置水槽,所述托盘低的一端延伸入置水槽中。

2. 根据权利要求1所述的一种抽拉式沥水杯架,其特征在于,所述支杆顶部设置有平衡垫,所述平衡垫上表面设有凹陷槽。

3. 根据权利要求1所述的一种抽拉式沥水杯架,其特征在于,所述置水槽与底座为可拆卸的。

4. 根据权利要求1所述的一种抽拉式沥水杯架,其特征在于,所述托盘数量为3-5个,每个托盘上设有3-5个支杆。

5. 根据权利要求1所述的一种抽拉式沥水杯架,其特征在于,所述防尘罩和底座采用塑料制成。

6. 根据权利要求1所述的一种抽拉式沥水杯架,其特征在于,所述托盘倾斜角度为10-20度。

7. 根据权利要求6所述的一种抽拉式沥水杯架,其特征在于,所述托盘两侧设有高于托盘底部上表面的挡边。

一种抽拉式沥水杯架

技术领域

[0001] 本发明涉及的是一种生活用具,尤其是一种抽拉式沥水杯架。

背景技术

[0002] 日常生活中我们喝酒和喝水都需要杯子,喝完后洗完杯子如果杯口向上不仅会落入灰尘,而且水干了后还会在杯底形成水渍,杯底的水渍不易清洗,现有的沥水杯架一般架体底部都是水平的,所以杯中的水流下到杯架上也会在杯架上产生水渍,即使有些设置流水孔也不能很好的将水全部排完,而且这样为了清洗杯架的剩下的水还要将杯子拿下去清洗,很是不便,现有的一些杯架通常都是简单的托盘与支杆组成,这样时间长了杯子的外表面会落下很多灰尘,但如果将杯子放在密封的容器中就容易产生异味,并且拿取不便。

发明内容

[0003] 针对现有技术存在的不足,本发明提供一种带有防尘罩并且便于拿取的抽拉式沥水杯架。

[0004] 为了实现上述目的,本发明是通过如下的技术方案来实现:一种抽拉式沥水杯架,其特征在于,包括底座、防尘罩、设置于底座上的若干托盘和均匀置于若干托盘上的若干支杆,所述防尘罩位于底座上方,底座上设有与托盘数量相等的倒“T”型卡接滑道,托盘底部下表面上设有与该倒“T”型卡接滑道相适应的滑轨,所述托盘倾斜设置,所述托盘高的一端的侧面上设有拉环,底座上与拉环相应的侧面上设有开口,底座上与开口相对的侧面上设有置水槽,所述托盘低的一端延伸入置水槽中。

[0005] 前述的一种抽拉式沥水杯架,其特征在于,所述支杆顶部设置有平衡垫,所述平衡垫上表面设有凹陷槽。

[0006] 前述的一种抽拉式沥水杯架,其特征在于,所述置水槽与底座为可拆卸的。

[0007] 前述的一种抽拉式沥水杯架,其特征在于,所述托盘数量为 3-5 个,每个托盘上设有 3-5 个支杆。

[0008] 前述的一种抽拉式沥水杯架,其特征在于,所述防尘罩和底座采用塑料制成。

[0009] 前述的一种抽拉式沥水杯架,其特征在于,所述托盘倾斜角度为 10-20 度。

[0010] 前述的一种抽拉式沥水杯架,其特征在于,所述托盘两侧设有高于托盘底部上表面的挡边。

[0011] 借由上述技术方案,本发明的有益效果是:本发明具有防尘作用,并且通过抽拉式的结构使得拿取杯子也不会因为防尘罩而受阻,托盘倾斜设置能让排出到置水槽中,置水槽是可拆卸清洗的,使用方便,平衡垫可以增加杯子的稳定性,平衡垫上表面的凹陷槽可以尽可能的避免平衡垫与杯子的接触面产生水渍,防尘罩和底座采用塑料便于清洗。

附图说明

[0012] 下面结合附图和具体实施方式来详细说明本发明;

图 1 为本发明一种抽拉式沥水杯架的结构示意图。

[0013] 图 2 为本发明一种抽拉式沥水杯架不设防尘罩时的侧面结构示意图。

[0014] 图 3 为本发明一种抽拉式沥水杯架的平衡垫剖面结构示意图。

具体实施方式

[0015] 为使本发明实现的技术手段、创作特征、达成目的与功效易于明白了解，下面结合具体实施方式，进一步阐述本发明。

[0016] 如图 1-图 3 所示，一种抽拉式沥水杯架，包括底座 1、防尘罩 2、设置于底座 1 上的若干托盘 3 和均匀置于若干托盘 3 上的若干支杆 4，所述防尘罩 2 位于底座 1 上方，底座 1 上设有与托盘 3 数量相等的倒“T”型卡接滑道 5，托盘 3 底部下表面上设有与该倒“T”型卡接滑道 5 相适应的滑轨 6，所述托盘 3 倾斜设置，所述托盘 3 高的一端的侧面上设有拉环 7，底座 1 上与拉环 7 相应的侧面上设有开口 8，底座 1 上与开口 8 相对的侧面上设有置水槽 9，所述托盘 3 低的一端延伸入置水槽 9 中，所述支杆 4 顶部设置有平衡垫 10，所述平衡垫 10 上表面设有凹陷槽 11，所述置水槽 9 与底座 1 为可拆卸的，所述托盘 3 数量为 3-5 个，每个托盘 3 上设有 3-5 个支杆 4，所述防尘罩 2 和底座 1 采用塑料制成，所述托盘 3 倾斜角度为 10-20 度，所述托盘 3 两侧设有高于托盘 3 底部上表面的挡边 12。

[0017] 本发明使用时可以通过拉环 7 将托盘 3 拉出来，然后放上或者取下杯子，用完再将托盘 3 推进防尘罩 2 内，卡接式的滑道、滑轨连接使得抽拉更加简单、便捷，杯子放于支杆 4 上后，支杆 4 上的平衡垫 10 可以增加杯子的稳定性，平衡垫 10 上表面的凹陷槽 11 可以尽可能的避免平衡垫 1 与杯子的接触面产生水渍，杯中的水流下落到托盘 3 上，由于托盘 3 倾斜设置，所述水会沿着倾斜的托盘 3 流到置水槽 9 中，当水满后可将置水槽 9 拆下倒掉，置水槽 9 与底座 1 之间可以采用卡接或者铰链等可拆卸的连接方式。

[0018] 以上显示和描述了本发明的基本原理和主要特征和本发明的优点。本行业的技术人员应该了解，本发明不受上述实施例的限制，上述实施例和说明书中描述的只是说明本发明的原理，在不脱离本发明精神和范围的前提下，本发明还会有各种变化和进步，这些变化和进步都落入要求保护的本发明范围内。本发明要求保护范围由所附的权利要求书及其等效物界定。

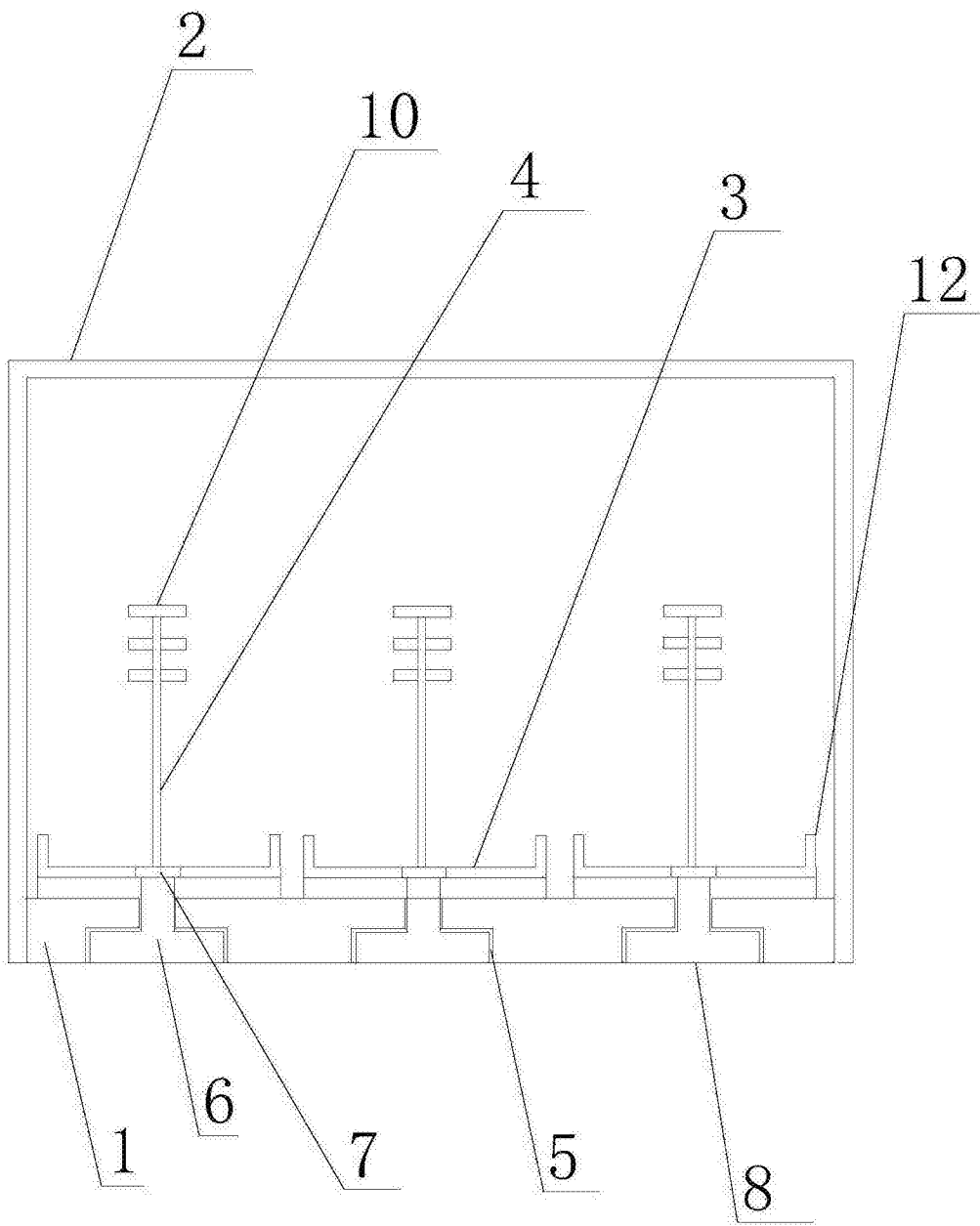


图 1

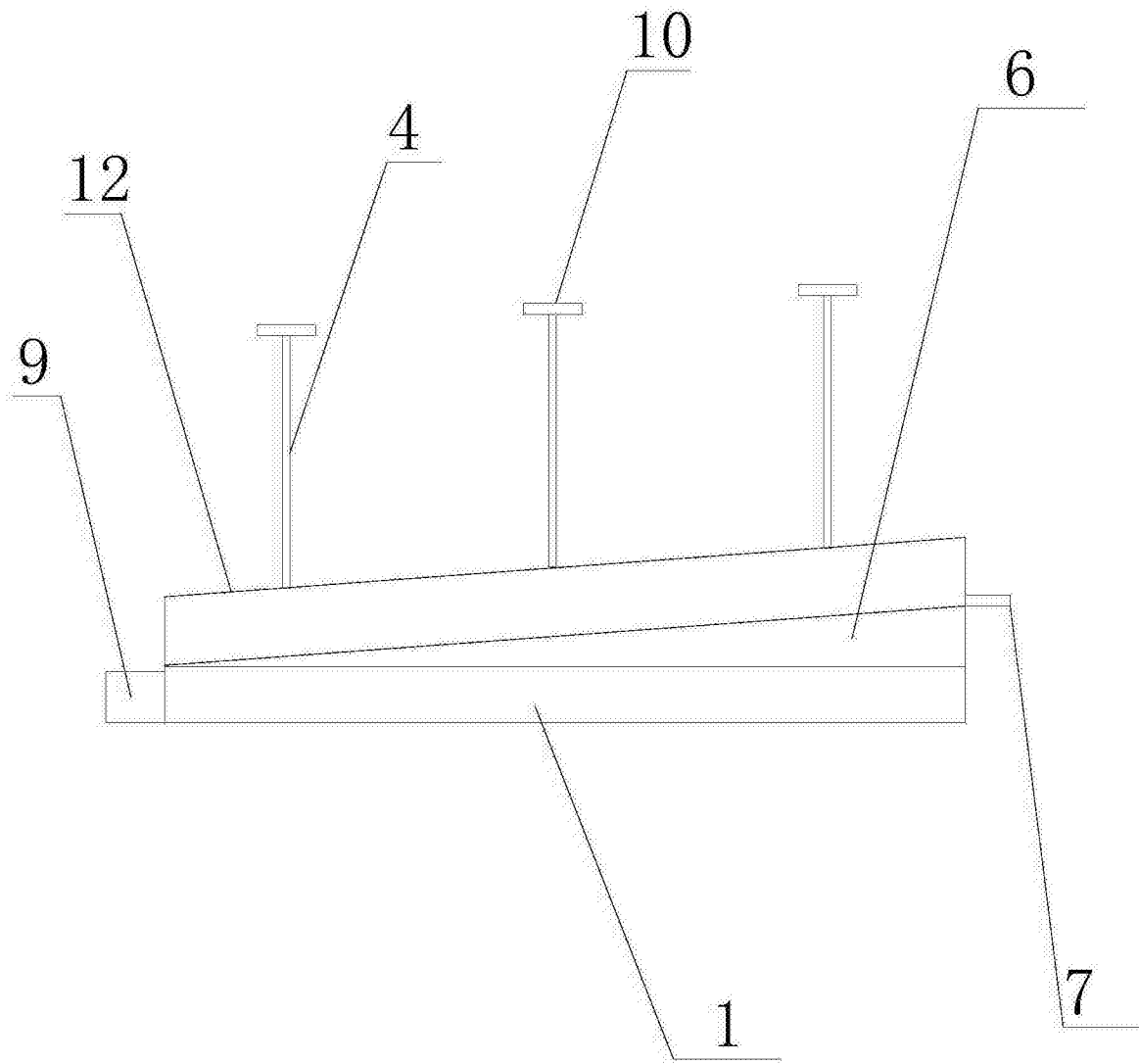


图 2

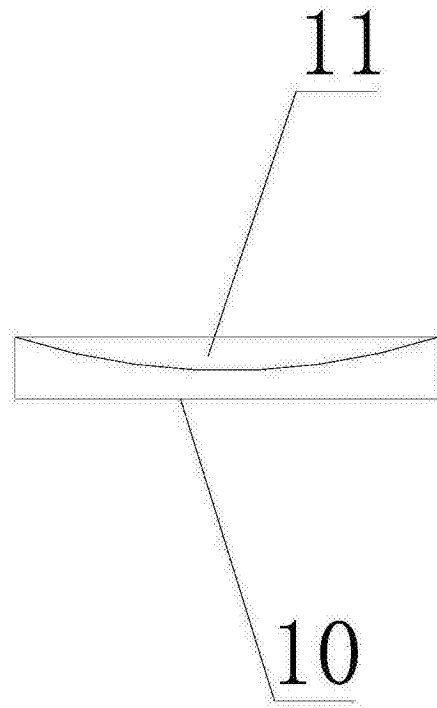


图 3