



(10) **AT 513879 B1 2015-02-15**

(12)

Patentschrift

(21) Anmeldenummer: A 50105/2013
(22) Anmeldetag: 12.02.2013
(45) Veröffentlicht am: 15.02.2015

(51) Int. Cl.: **B01F 15/02** (2006.01)
B01F 3/12 (2006.01)
B01F 7/02 (2006.01)
B28C 5/12 (2006.01)
B28C 7/10 (2006.01)
B28C 9/02 (2006.01)
F16K 3/316 (2006.01)
F16K 3/06 (2006.01)
B65G 33/14 (2006.01)
B65G 45/18 (2006.01)
B65G 33/32 (2006.01)
B08B 9/08 (2006.01)

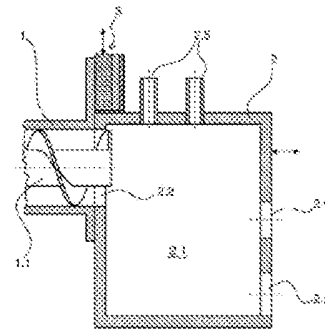
(56) Entgegenhaltungen:
JP 2005000854 A
DE 29906703 U1

(73) Patentinhaber:
GEOLYTH MINERAL TECHNOLOGIE GMBH
4050 TRAUN (AT)

(74) Vertreter:
BURGSTALLER PETER DR.
4020 LINZ (AT)

(54) Durchlaufmischer

(57) Die Erfindung betrifft einen Durchlaufmischer, welcher dazu dient pulverförmige und/oder körnige Feststoffe mit einer Flüssigkeit zu einem Slurry zu vermischen und dazu einen Beschickungsbehälter (1) und ein Mischergehäuse (2) umfasst, wobei der Beschickungsbehälter (1) einen Förderkanal aufweist, in welchem eine Förderschnecke (1.1) angeordnet ist und wobei das Mischergehäuse (2) eine Öffnung (2.2) aufweist, welche fluchtend zum Förderkanal des Beschickungsbehälters angeordnet ist und in eine durch das Mischergehäuse (2) umschlossene Mischkammer (2.1) führt. Beschickungsbehälter (1) und Mischergehäuse (2) sind in Förderrichtung der Förderschnecke (1.1) relativ zueinander verschiebbar. Ein relativ zu Beschickungsbehälter (1) und Mischergehäuse (2) verschiebbar gehaltener Deckel (3) ist in die Verbindungslinie zwischen Förderkanal und Öffnung (2.2) einschiebbar.



Beschreibung

[0001] Die Erfindung betrifft einen Durchlaufmischer, welcher dazu dient pulverförmige und/oder körnige Feststoffe mit einer Flüssigkeit zu einem Slurry (breiige Masse) zu vermischen und dazu einen Mischer und eine Fördereinrichtung umfasst, wobei die Fördereinrichtung kontinuierlich Feststoffe in die Kammer des Mixers hinein fördert.

[0002] Die Vorteile des erfindungsgemäßen Durchlaufmischers sind vor allem dann wertvoll, wenn der damit hergestellte Slurry eine selbstaushärtende Masse, beispielsweise eine Art Beton ist.

[0003] Ganz besonders wertvoll sind die Vorteile des erfindungsgemäßen Durchlaufmischers dann, wenn der damit hergestellte Slurry sehr rasch aushärtet, wie es typischerweise erforderlich ist, wenn der Slurry mit einem Schaum vermischt wird und zu Schaumbeton aushärten soll.

[0004] Beim Mischen von pulverförmigen und/oder körnigen Feststoffen mit Flüssigkeit zu einem selbstaushärtenden Slurry besteht das Problem, dass nach Beendigung des Austrags aus dem Mischer ein Rest von Slurry als Anhaftung im Mischer verbleibt und dort aushärtet, sofern der Mischer nicht zeitnah gereinigt wird. Indem man einen Durchlaufmischer verwendet, mit Hilfe dessen man über einen längeren Zeitraum im Durchlauf mischen kann - und nicht in einzelnen getrennten Chargen mit dazwischen liegenden Stillstandszeiten mischen muss, - wird Reinigungsaufwand verringert.

[0005] Typische Durchlaufmischer für das Herstellen von selbstaushärtendem Slurry aus pulverförmigen und/oder körnigen Feststoffen und Wasser weisen eine Fördereinrichtung und einen Mischer auf, wobei die Fördereinrichtung kontinuierlich die Feststoffe durch eine Öffnung in die Kammer des Mixers hineinbewegt, wobei durch mindestens eine zusätzliche Öffnung Flüssigkeit in die Kammer des Mixers eingebracht wird, wobei der Mischer kontinuierlich mischt und wobei der im Mischer kontinuierlich entstehende Slurry kontinuierlich durch eine weitere Öffnung aus dem Mischer herausfließt. Beispiele für derartige Mischer zeigen die Schriften DE 3100443 A1, DE 3629674 A1, EP 1065033 A2 und WO 2011044604 A1.

[0006] Die DE 3100443 A1 zeigt einen Durchlaufmischer für Beton bzw. Schaumbeton, bei welchem die Feststoffe über eine Förderschnecke vom Boden eines Beschickungsbehälters in die Kammer des Mixers transportiert werden. Im Mischer wird Anmachwasser zugesetzt und der Slurry angerührt. Förderschnecke und Rotor des Mixers liegen auf einer gemeinsamen Welle und sind durch einen Motor gemeinsam angetrieben. Nachteilig an dieser an sich robusten und einfachen Bauweise ist, dass der Mischer nur dann entleert werden kann, wenn der Schneckenförderer schon leergelaufen ist. Rasches, ungeplantes Abschalten, wie es im Fall von Störungen an irgendwelchen Anlagenteilen erforderlich sein kann, führt damit zu erheblichen Problemen.

[0007] Die DE 3629674 A1 und die WO 2011044604 zeigen ähnliche Durchlaufmischer, wobei allerdings Förderschnecke und Mischerrotor keine gemeinsame Welle aufweisen und getrennt voneinander antreibbar sind. Damit kann der Mischer entleert werden, wenn nur die Förderschnecke und die weitere Materialzufuhr abgestellt sind. Bei einer Reinigung des Mixers - welche üblicherweise durch Einsprühen von Reinigungsflüssigkeit in die Mischkammer erfolgt, - kann jedoch Reinigungsflüssigkeit auch an das am mischerseitigen Endbereich der Förderschnecke befindliche Fördergut gelangen und mit diesem eine selbstaushärtende Masse bilden.

[0008] Die EP 1065033 A2 zeigt einen Durchlaufmischer, bei welchem die pulverförmigen und/oder körnigen Feststoffe von oben her in die Mischkammer eingegeben werden und nicht wie gemäß den zuvor genannten Schriften von einer Seite her. Beim Reinigen des Mixers durch eingesprühte Flüssigkeit ist damit die Gefahr etwas vermindert aber nicht gebannt, dass Flüssigkeit an noch nicht in der Mischkammer befindliche pulverförmige und/oder körnige Feststoffen gelangt und mit diesen eine aushärtbare Masse bildet. Durch die vertikale Ausrichtung des Materialflusses durch die Mischkammer ist es schwierig ein gleichmäßig gutes Mischergebnis zu erreichen, insbesondere dann, wenn der Slurry ein sehr rasch aushärtender ist, wie es für

die Herstellung von Schaumbeton an sich wünschenswert ist.

[0009] Die der Erfindung zu Grunde liegende Aufgabe besteht darin, einen Durchlaufmischer, welcher eine Mischkammer und eine in diese hinein fördernde Förderschnecke für pulverförmige und/oder körnige Feststoffe aufweist, so auszubilden, dass die Förderschnecke jederzeit abgestellt und der Mischer entleert und gereinigt werden kann, ohne dass es zu aushärtenden Anhaftungen an der Förderschnecke oder im Kanal, in welchem die Förderschnecke läuft, kommt. Dabei soll es auch möglich sein, die pulverförmigen und/oder körnigen Feststoffe von einer solchen Öffnung her in die Mischkammer einzubringen, welche an der Mischkammer seitlich und nicht oben liegt.

[0010] Zum Lösen der Aufgabe wird erfindungsgemäß vorgeschlagen, am Übergang zwischen dem Förderkanal - in welchem die Förderschnecke fördert - und der Mischkammer einen bewegbaren Deckel vorzusehen, durch welchen die Mischkammer wahlweise gegenüber dem Förderkanal abgedichtet werden kann.

[0011] Dadurch ergeben sich gegenüber dem Stand der Technik folgende Vorteile:

- [0012]** • Während der Reinigung des Mixers kann ausgeschlossen werden, dass das im Förderkanal befindliche Material mit Reinigungsflüssigkeit in Kontakt kommt.
- [0013]** • Die Förderschnecke kann jederzeit, auch für längere Zeit gestoppt werden, ohne dass zu befürchten ist, dass das Material an ihr oder an Wänden des Förderkanals aushärtet.
- [0014]** • Voll automatisierte Reinigung der Mischkammer mit Flüssigkeit unter Hochdruck ist möglich, wobei im Extremfall die Mischkammer sogar vollständig mit Flüssigkeit gefüllt werden könnte.
- [0015]** • Der Dimensionierung jenes Beschickungsbehälters, aus welchem heraus die Förderschnecke fördert, sind keine Grenzen gesetzt, da auch bei intensiver Reinigung des Mixers keine Notwendigkeit besteht den Beschickungsbehälter vollständig zu entleeren.

[0016] In einer bevorzugten Ausführungsform ist der Deckel translatorisch parallel zu der zu verschließenden Öffnung der Mischkammer verschiebbar. Damit kann platzsparend gebaut werden.

[0017] In einer weiter bevorzugten Ausführungsform ist durch den Deckel nicht nur die Mischkammer verschließbar, sondern auch die der Mischkammer zugewandte Öffnung des Beschickungsbehälters. Dazu liegt bei geschlossenem Zustand an einer Seite des Deckels der Mischer an und an der gegenüberliegenden Seite die Fördereinrichtung. Damit kann bei einfacher Bauweise verhindert werden, dass ungewollt Material aus dem Beschickungsbehälter herausrieselt.

[0018] In einer noch weiter bevorzugten Ausführungsform ist die Fördereinrichtung ein Schneckenförderer wobei die Förderschnecke auf der Seite des Mixers etwas aus dem Beschickungsbehälter herausragt und im Betrieb etwas in das Mischergehäuse hineinragt und wobei der Deckel an der dem Beschickungsbehälter zugewandten Seite mit einer Nut zur Aufnahme des aus dem Beschickungsbehälter überstehenden Teils der Förderschnecke ausgestattet ist, von welcher aus während des Schließens des Deckels ein oder mehrere weich verformbare Elemente, wie typischerweise die Borsten einer Bürste an den überstehenden Teil der Förderstrecke ragen.

[0019] Indem die Förderschnecke über den Beschickungsbehälter hinausragt und damit im Betrieb in die Mischkammer hineinragt, werden die pulverförmigen und/oder körnigen Feststoffe bestmöglich in die Mischkammer hineinbewegt. Im Betrieb kann es bei dieser Ausführungsform dazu kommen, dass pulverförmige und/oder körnige Feststoffe, welche sich am überstehenden Teil der Förderschnecke befinden, dort mit Mischwasser getränkt werden und zum Anhaften an der Förderschnecke neigen. Dieses Materialgemisch wird allerdings beim Schließen des Deckels durch die an diesem befindlichen weich verformbaren Teile vom überstehenden Teil der

Schnecke abgewischt.

[0020] In einer weiteren bevorzugten Ausführungsform ist am Deckel eine Dichtfläche angebracht und zwar an seiner dem Mischer zugewandten Seite. Dadurch wird erreicht, dass die Mischkammer bei der Reinigung abdichtend verschlossen ist, damit keine Reinigungsflüssigkeit zwischen Deckel und Mischergehäuse austreten kann. Die Dichtung kann typischerweise aus Gummi bestehen und flächig über den ganzen Deckel ausgeführt sein, oder nur in dem Bereich des Deckels, der mit dem Teil des Mischergehäuses, welcher die Öffnung umschließt, in Berührung kommt.

[0021] Die Erfindung wird an Hand von Zeichnungen näher erklärt:

[0022] Fig. 1: Zeigt für das Verständnis der Erfindung wesentliche Teile eines beispielhaften erfindungsgemäßen Durchlaufmischers in seitlicher Schnittansicht im Betriebszustand.

[0023] Fig. 2: Zeigt die Teile von Fig. 1 in seitlicher Schnittansicht während der Reinigung.

[0024] Fig. 3: Zeigt den Deckel des Durchlaufmischers von Fig. 1 und Fig. 2 in perspektivischer Ansicht.

[0025] In der dargestellten vorteilhaften Ausführung ist die Fördervorrichtung ein Schneckenförderer, von welcher in Fig. 1 und Fig. 2 der Beschickungsbehälter 1 und die Förderschnecke 1.1 gezeigt sind.

[0026] Fig. 1 und Fig. 2 zeigen darüber hinaus das Mischergehäuse 2, mit der Mischkammer 2.1, der Einlassöffnung 2.2 für pulverförmige und/oder körnige Feststoffe, der Auslassöffnung 2.3 für den in der Mischkammer hergestellten Slurry sowie Einlässen 2.5 für Anmach-, bzw. Reinigungsflüssigkeit. Auf die Darstellung des beweglichen Teils in Mischkammer 2.1 wurde verzichtet. Beispielsweise könnte dieser bewegliche Teil der Rotor eines Paddelmischers oder eines Pflugschaufelmischers sein. Die Antriebswelle für diesen beweglichen Teil verläuft durch die Öffnung 2.4 in der vom Beschickungsbehälter 1 abgewandt liegenden Wand des Mischergehäuses 2.

[0027] Fig. 1 und Fig. 2 zeigen weiters einen Deckel 3, welcher aus einem Trageteil 3.1, einer Dichtfläche 3.2 und einer Bürste 3.4 besteht, welche in einer nach unten und zur Seite des Mischergehäuse 1 hin offenen Nut 3.4 des Trageteils 3.1 angeordnet ist. Der Aufbau des Deckels 3 ist in Fig. 3 unmittelbar anschaulich erkennbar. Fig. 2 zeigt darüber hinaus eine normal zur Förderrichtung der Förderschnecke 1.1 ausgerichtete Führungsschiene 4, entlang welcher der Deckel 3 verschiebbar gehalten ist und welche selbst relativ zum Beschickungsbehälter 1 starr gehalten ist.

[0028] In dem in Fig. 1 skizzierten Betriebszustand wird bestimmungsgemäß Schüttgut aus pulverförmigen und/oder körnigen Feststoffen durch die Förderschnecke 1.1 in die Mischkammer 2.1 gefördert. Anmachflüssigkeit fließt durch die Öffnungen 2.5 in die Mischkammer. Der in der Mischkammer befindliche Rotor (nicht dargestellt) mischt die Feststoffe und die Anmachflüssigkeit zu einem Slurry, welcher durch die Auslassöffnung 2.3 aus der Mischkammer 2.1 hinausfließt. Im Fall dass der Durchlaufmischer für die Herstellung von Schaumbeton verwendet wird, fließt der Slurry dann in einen weiteren Hohlraum in welchem er mit einem Schaum vermischt wird und gemeinsam mit diesem dann weiter in eine Form in welcher das Gemisch aushärtet.

[0029] Wie in Fig. 1 erkennbar ragt im Betriebszustand die Förderschnecke 1.1 aus dem Beschickungsbehälter 1 heraus und durch die fördererseitige Wand des Mischergehäuses geringfügig bis in die Mischkammer 2.1 hinein. Natürlich muss der sich in der Mischkammer 2.1 bewegende Rotor so kurz ausgeführt sein, dass er nicht an die Förderschnecke 1.1 anstößt. Indem die Förderschnecke 1.1 zumindest bis zur Mischkammer 2.1 durch die Öffnung in der Wand des Mischergehäuses ragt, wird verhindert, dass sich pulverförmige und/oder körnigen Feststoffen am Endbereich des Förderkanals in welchem die Förderschnecke 1.1 läuft, anlegen können. Derartiges anliegendes Material wäre sehr störend, da es im Mischbetrieb mit An-

machwasser in Kontakt kommen würde und somit auch bei kontinuierlich laufendem Durchlaufmischer aushärten könnte und dann das weitere Fördern erheblich behindern würde.

[0030] Möglichst unmittelbar nachdem der Betriebszustand, also jener Zustand, bei welchem der Durchlaufmischer kontinuierlich aushärtbaren Slurry produziert, abgestellt wird, sollten der Durchlaufmischer in den in Fig. 2 skizzierten Reinigungszustand gebracht werden, in welchem Mischkammer 2.1 und alle darin befindlichen Teile gereinigt werden.

[0031] Der Übergang zum Reinigungszustand erfolgt in folgenden Schritten :

[0032] a) Die Förderschnecke 1.1 wird abgestellt.

[0033] b) Das Mischergehäuse wird gemeinsam mit den darin enthaltenen Teilen und auch dem Antrieb für die beweglichen Teile des Mixers linear etwas vom Beschickungsbehälter 1 weg bewegt. (In Fig. 1 und Fig. 2 ist die erforderliche Beweglichkeit durch einen horizontalen, punktierten, zweiseitigen Pfeil symbolisiert.)

[0034] c) Der Deckel 3, welcher sich bis dahin oberhalb des Mischergehäuses 2 über dem mischkammerseitigen Ende der Förderschnecke befunden hat, wird vertikal nach unten bewegt, sodass er an der einen Seite das besagte Ende der Förderschnecke 1.1 sowie den Kanal in welchem die Förderschnecke 1.1 läuft abdeckt und an der anderen Seite die Öffnung 2.2 im Mischergehäuse 2. (In Fig. 1 und Fig. 2 ist die erforderliche Beweglichkeit des Deckels durch einen vertikalen, punktierten, zweiseitigen Pfeil symbolisiert.)

[0035] d) Das Mischergehäuse wird gemeinsam mit den darin enthaltenen Teilen und auch dem Antrieb für die beweglichen Teile des Mixers linear etwas zum Beschickungsbehälter 1 hin bewegt, sodass der Deckel 3 zwischen Mischergehäuse 2 und Beschickungsbehälter 1 etwas eingeklemmt wird und das Mischergehäuse 2 unter Druck an der - typischerweise aus einem gummielastischen Material gebildeten - Dichtfläche 3.2 des Deckels anliegt.

[0036] e) Durch die Einlässe 2.5 wird Reinigungsflüssigkeit in die Mischkammer 2.1 eingepumpt. Beispielsweise kann Wasser mit mehreren Bar Druck eingesprüht werden. Aus Gründen der besseren Reinigung sollte der bewegliche Teil (Rotor) des Mixers dabei bewegt werden und nicht still stehen.

[0037] Es ist vorteilhaft, mit dem Umstellen auf den Reinigungszustand auch jene Leitung, welche von der Öffnung 2.3 aus der Mischkammer 2.1 weg führt, auch umzustellen, sodass das Gemisch aus Reinigungsflüssigkeit und abgewaschenem Mischkammerinhalt in ein anderes Behältnis umgeleitet wird als das bestimmungsgemäß hergestellte Gut.

[0038] Zum Umstellen vom Reinigungszustand auf den Betriebszustand wird der Zufluss von Reinigungsflüssigkeit gestoppt, das Mischergehäuse 2 etwas vom Beschickungsbehälter 1 weg bewegt, der Deckel 3 nach oben weg bewegt, das Mischergehäuse an den Beschickungsbehälter heran bewegt, die Förderschnecke 1.1 in Betrieb genommen und durch die Einlässe 2.5 Anmachflüssigkeit in die Mischkammer geleitet.

[0039] Wie vor allem aus Fig. 2 gut verstehbar, ragt während des Reinigungszustandes das mischkammerseitige Ende der Förderschnecke 1.1 in die Nut 3.3 am Trageteil 3.1 des Deckels 3 und liegt dort an den Borsten der Bürste 3.4 an. Während des Bewegens des Deckels 3 bei den Übergängen zwischen den einzelnen Zuständen wird das stirnseitige Ende der Förderschnecke 1.1 durch die Borsten der Bürste 3.4 überstrichen und gereinigt.

[0040] An Stelle einer Bürste 3.4 könnte man beispielsweise auch weiche Lappen oder einen, oder mehrere Schwämme verwenden und diese an den Begrenzungsflächen der Nut 3.3 am Trageteil 3.1 des Deckels 3 festmachen.

[0041] Die Übergänge zwischen den beiden Betriebszuständen können einfach automatisiert ablaufen. Die erforderlichen linearen Bewegungen der Teile 2, 3 können typischerweise durch Pneumatikzylinder angetrieben werden. Für das Steuern des Flüssigkeitszuflusses an die Ein-

lässe 2.5 können typischerweise Magnetventile verwendet werden.

[0042] Der erfindungsgemäße Durchlaufmischer ist in der Anwendung zur Herstellung von Schaumbeton besonders aus zwei Gründen besonders wertvoll.

[0043] Der eine Grund ist, dass das Umstellen vom Betriebszustand auf den Reinigungszustand sehr rasch erfolgen kann. Damit ist zuverlässig vermeidbar, dass es - obwohl produkt- und prozessbedingt ein extrem rasch aushärtbarer Slurry gebildet wird - während des Umstellens zum Aushärten von Slurry in der Mischkammer 2.1 kommt.

[0044] Der zweite Grund ist, dass bei der Schaumbetonherstellung auf Grund der Empfindlichkeit des Prozesses öfter als bei anderen Mischvorgängen ein Abstellen des Durchlaufmischers erforderlich ist. Abstellen und Starten des Durchlaufmischers sind durch die erfindungsgemäße Ausführung mit extrem wenig Arbeits- und Zeitaufwand verbunden.

Patentansprüche

1. Durchlaufmischer, welcher dazu dient pulverförmige und/oder körnige Feststoffe mit einer Flüssigkeit zu einem Slurry zu vermischen und dazu einen Beschickungsbehälter (1) und ein Mischergehäuse (2) umfasst, wobei der Beschickungsbehälter (1) einen Förderkanal aufweist, in welchem eine Förderschnecke (1.1) angeordnet ist und wobei das Mischergehäuse (2) eine Öffnung (2.2) aufweist, welche fluchtend zum Förderkanal des Beschickungsbehälters angeordnet ist und in eine durch das Mischergehäuse (2) umschlossene Mischkammer (2.1) führt,
dadurch gekennzeichnet, dass
Beschickungsbehälter (1) und Mischergehäuse (2) in Förderrichtung der Förderschnecke (1.1) relativ zueinander verschiebbar sind und dass ein relativ zu Beschickungsbehälter (1) und Mischergehäuse (2) verschiebbar gehaltener Deckel (3) wahlweise in die Verbindungslinie zwischen Förderkanal und Öffnung (2.2) einschiebbar ist.
2. Durchlaufmischer nach Anspruch 1, **dadurch gekennzeichnet**, dass der Deckel (3) an einer Linearführung (4) translatorisch bewegbar ist.
3. Durchlaufmischer nach Anspruch 1 oder 2, **dadurch gekennzeichnet**, dass die Förderschnecke (1.1) aus dem Beschickungsbehälter (1) hervorragt und dass der Deckel (3) an seiner dem Beschickungsbehälter (1) zugewandten Seite eine Nut (3.3) aufweist, in welche die Förderschnecke (1.1) hineinragt, wenn sich der Deckel (3) in der Position in der Verbindungslinie zwischen Förderkanal und Öffnung (2.2) befindet.
4. Durchlaufmischer nach Anspruch 3, **dadurch gekennzeichnet**, dass an Begrenzungsflächen der Nut (3.3) ein weich verformbares Element (3.4) angeordnet ist.
5. Durchlaufmischer nach Anspruch 4, **dadurch gekennzeichnet**, dass das weich verformbare Element (3.4) eine Bürste ist.
6. Durchlaufmischer nach einem der Ansprüche 1 bis 5, **dadurch gekennzeichnet**, dass Beschickungsbehälter (1) und Mischergehäuse (2) normal zur Ebene des Deckels (3) weiter als um die Dicke des Deckels (3) verschiebbar sind.
7. Durchlaufmischer nach einem der Ansprüche 1 bis 6, **dadurch gekennzeichnet**, dass der Deckel (3) an seiner dem Mischergehäuse (2) zugewandten Seite eine Dichtfläche (3.2) aufweist, welche aus einem Dichtungsmaterial besteht.
8. Durchlaufmischer nach Anspruch 7, **dadurch gekennzeichnet**, dass das Dichtungsmaterial ein gummielastisches Material ist.
9. Verfahren zum Betrieb eines Durchlaufmischers gemäß einem der Ansprüche 1 bis 8, **dadurch gekennzeichnet**, dass pulverförmige und/oder körnige Feststoffe mit der Förderschnecke (1.1) aus dem Beschickungsbehälter (1) in die Mischkammer (2.1) transportiert werden, wo sie mit Anmachflüssigkeit zu einem selbstaushärtenden Slurry vermischt werden.
10. Verfahren nach Anspruch 9, **dadurch gekennzeichnet**, dass ein rasch aushärtender Slurry gemischt wird, welcher dazu bestimmt ist nach Vermengung mit Schaum zu Schaumbeton auszuhärten.

Hierzu 3 Blatt Zeichnungen

Fig. 1

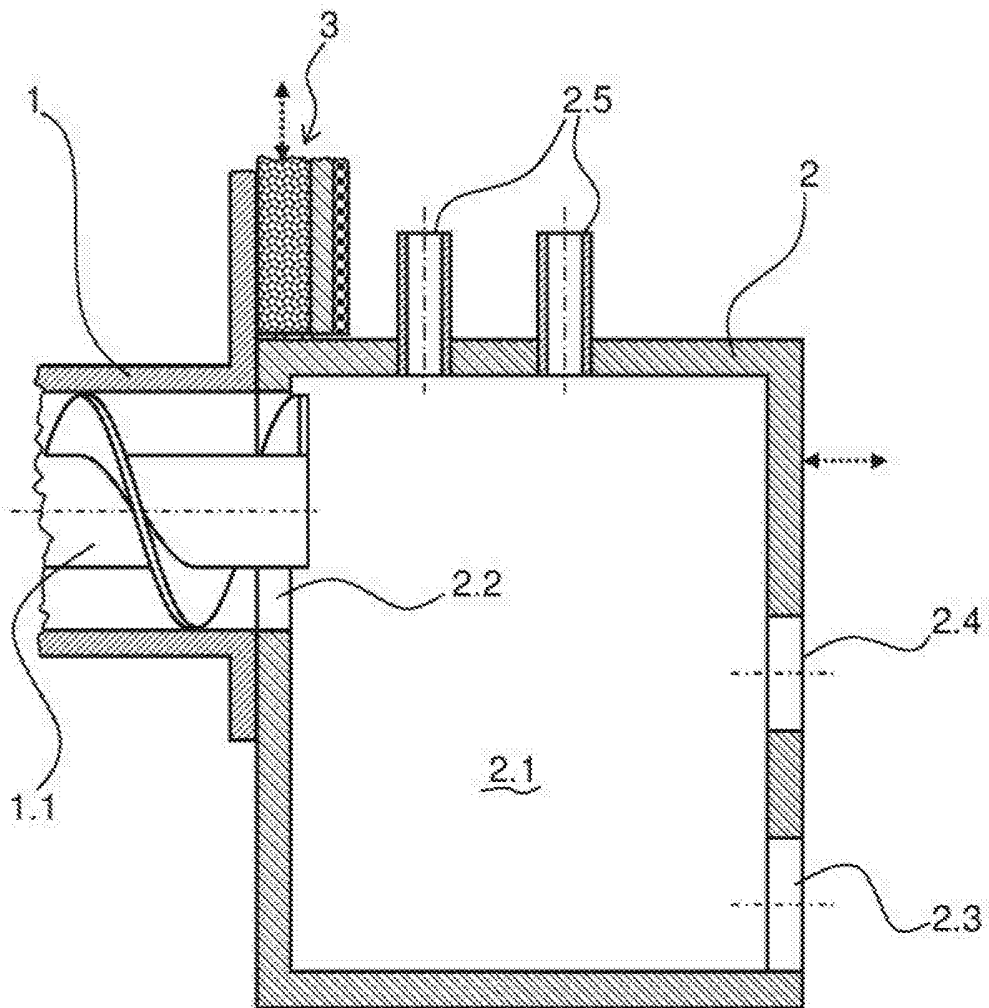


Fig. 2

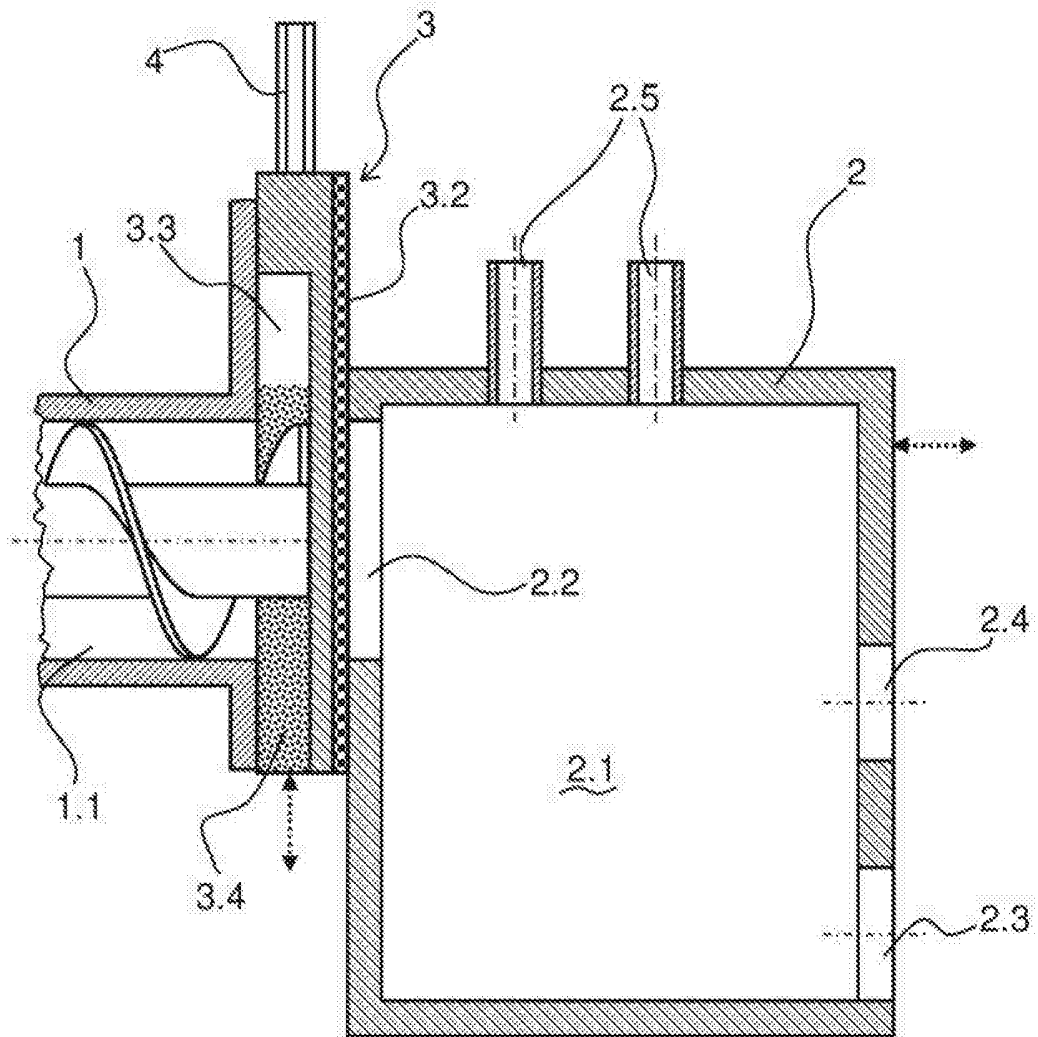


Fig. 3

