



(12)实用新型专利

(10)授权公告号 CN 211065131 U

(45)授权公告日 2020.07.24

(21)申请号 201921162709.6

(22)申请日 2019.07.23

(73)专利权人 北京市顺义区妇幼保健院
地址 101320 北京市顺义区顺康路1号

(72)发明人 胡玉娟

(74)专利代理机构 天津市尚仪知识产权代理事
务所(普通合伙) 12217

代理人 王山

(51)Int.Cl.

A41D 11/00(2006.01)

A41D 27/00(2006.01)

A41D 31/00(2019.01)

A41D 27/12(2006.01)

A42B 1/04(2006.01)

(ESM)同样的发明创造已同日申请发明专利

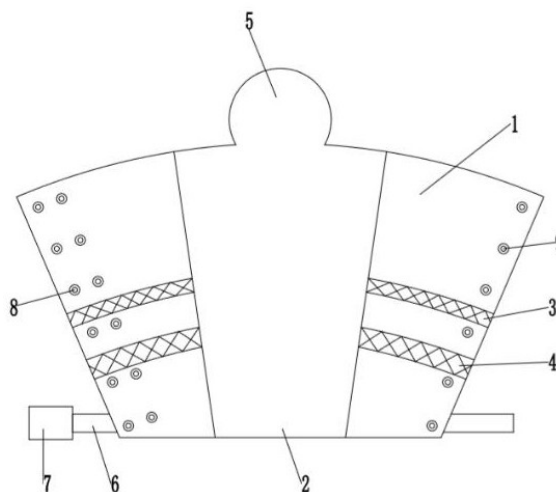
权利要求书1页 说明书3页 附图2页

(54)实用新型名称

一种早产儿袋鼠衣

(57)摘要

本实用新型公开了一种早产儿袋鼠衣,包括袋鼠衣本体、加厚层、第一间隙、第二间隙、帽子、固定带及目字扣,所述袋鼠衣本体展开为扇形,其上端长度大于下端,所述袋鼠衣本体中部设置有加厚层,所述袋鼠衣本体上且位于所述加厚层两侧设置有第一间隙,所述袋鼠衣本体上且位于所述加厚层两侧设置有第二间隙,所述第二间隙位于所述第一间隙下方。本实用新型通过在袋鼠衣背部增加加厚层和帽子,从而提高对婴儿的保暖效果,同时在加厚层两侧设置第一间隙和第二间隙,使婴儿腿部能够伸出,在穿带袋鼠衣的同时可进行检查,也能够提高袋鼠衣的延展性,增加婴儿的舒适度。



1. 一种早产儿袋鼠衣,其特征在於,包括袋鼠衣本体、加厚层、第一间隙、第二间隙、帽子、固定带及目字扣,所述袋鼠衣本体展开为扇形,其上端长度大于下端,所述袋鼠衣本体中部设置有加厚层,所述袋鼠衣本体上且位于所述加厚层两侧设置有第一间隙,所述袋鼠衣本体上且位于所述加厚层两侧设置有第二间隙,所述第二间隙位于所述第一间隙下方,且所述第二间隙的宽度大于所述第一间隙,所述帽子与所述加厚层上端相连接,所述袋鼠衣本体两侧为活动连接,所述袋鼠衣本体底部设置有固定带,所述固定带两侧通过目字扣相连接。

2. 根据权利要求1所述的一种早产儿袋鼠衣,其特征在於,所述活动连接为按扣连接。

3. 根据权利要求2所述的一种早产儿袋鼠衣,其特征在於,所述按扣连接为所述袋鼠衣本体一侧上设置有若干排子扣,所述袋鼠衣本体另一侧上设置有一排母扣。

4. 根据权利要求1所述的一种早产儿袋鼠衣,其特征在於,所述袋鼠衣本体底部设置有若干固定环,所述固定环用于固定所述固定带。

5. 根据权利要求1所述的一种早产儿袋鼠衣,其特征在於,所述袋鼠衣本体顶部为弧形,底部为直线型。

6. 根据权利要求1所述的一种早产儿袋鼠衣,其特征在於,所述袋鼠衣本体为棉性材料。

一种早产儿袋鼠衣

技术领域

[0001] 本实用新型涉及医疗设备技术领域,特别是一种早产儿袋鼠衣。

背景技术

[0002] 袋鼠式护理,顾名思义,就是妈妈像袋鼠一样将宝宝拥抱在胸前,持续的皮肤与皮肤的接触,让宝宝感受到妈妈的心跳和呼吸,从而使宝宝有安全感。袋鼠式护理又名皮肤接触护理袋鼠式护理有哪些好处,可以帮助新生儿保温,减少新生儿低体温的发生;可以稳定宝宝心率、呼吸及血氧饱和度;可以让宝宝有安全感、减少哭闹;可以延长宝宝睡眠时间,有利于体重增长;可以促进亲子亲密,减少父母的压力和焦虑;可以促进宝宝神经系统统合能力的提高。

[0003] 由于早产儿体积较小,所以经常哭闹,所以很多妈妈在抱孩子的时候很不方便,在抱孩子的时候,手部必须一直拖住早产儿,长时间会造成妈妈们手臂酸疼的现象,并且想要做其他的事情也很不方便,并且由于早产儿需要一个恒温的环境,来保证早产儿健康的发育,但是在离开暖箱之后,温度很难保证,同时现有的袋鼠衣过长、反复的缠绕,太繁琐,宝宝的头部没有帽子并不能很好的对其进行保暖,一般前期要对早产儿进行检测,现有的袋鼠衣宝宝的肢体并不能伸出或者伸出长度有限,并不方便进行检查。

实用新型内容

[0004] 本实用新型的目的是为了解决上述问题,设计了一种早产儿袋鼠衣。

[0005] 为实现上述目的,本实用新型提供如下技术方案:一种早产儿袋鼠衣,包括袋鼠衣本体、加厚层、第一间隙、第二间隙、帽子、固定带及目字扣,所述袋鼠衣本体展开为扇形,其上端长度大于下端,所述袋鼠衣本体中部设置有加厚层,所述袋鼠衣本体上且位于所述加厚层两侧设置有第一间隙,所述袋鼠衣本体上且位于所述加厚层两侧设置有第二间隙,所述第二间隙位于所述第一间隙下方,且所述第二间隙的宽度大于所述第一间隙,所述帽子与所述加厚层上端相连接,所述袋鼠衣本体两侧为活动连接,所述袋鼠衣本体底部设置有固定带,所述固定带两侧通过目字扣相连接。

[0006] 优选的,所述活动连接为按扣连接。

[0007] 优选的,所述按扣连接为所述袋鼠衣本体一侧上设置有若干排子扣,所述袋鼠衣本体另一侧上设置有一排母扣。

[0008] 优选的,所述袋鼠衣本体底部设置有若干固定环,所述固定环用于固定所述固定带。

[0009] 优选的,所述袋鼠衣本体顶部为弧型,底部为直线型。

[0010] 优选的,所述袋鼠衣本体为棉性材料。

[0011] 利用本实用新型的技术方案制作的早产儿袋鼠衣,通过在袋鼠衣背部增加加厚层和帽子,从而提高对婴儿的保暖效果,同时在加厚层两侧设置第一间隙和第二间隙,使婴儿腿部能够伸出,在穿带袋鼠衣的同时可进行检查,也能够提高袋鼠衣的延展性,增加婴儿的

舒适度。

附图说明

[0012] 图1是本实用新型所述早产儿袋鼠衣的主视结构示意图；

[0013] 图2是本实用新型所述早产儿袋鼠衣后视结构示意图；

[0014] 图3是本实用新型所述早产儿袋鼠衣侧视结构示意图；

[0015] 图中,1、袋鼠衣本体;2、加厚层;3、第一间隙;4、第二间隙;5、帽子;6、固定带;7、目字扣;8、子扣;9、母扣;10、固定环。

具体实施方式

[0016] 下面将结合本实用新型实施例中的附图,对本实用新型实施例中的技术方案进行清楚、完整地描述,显然,所描述的实施例仅仅是本实用新型一部分实施例,而不是全部的实施例。基于本实用新型中的实施例,本领域普通技术人员在没有做出创造性劳动前提下所获得的所有其他实施例,都属于本实用新型保护的范围。

[0017] 本实用新型提供了如图1-3所示的一种早产儿袋鼠衣,包括袋鼠衣本体1、加厚层2、第一间隙3、第二间隙4、帽子5、固定带6及目字扣7,所述袋鼠衣本体1展开为扇形,其上端长度大于下端,所述袋鼠衣本体1中部设置有加厚层2,所述袋鼠衣本体1上且位于所述加厚层2两侧设置有第一间隙3,所述袋鼠衣本体1上且位于所述加厚层2两侧设置有第二间隙4,所述第二间隙4位于所述第一间隙3下方,且所述第二间隙4的宽度大于所述第一间隙3,所述帽子5与所述加厚层2上端相连接,所述袋鼠衣本体1两侧为活动连接,所述袋鼠衣本体1底部设置有固定带6,所述固定带6两侧通过目字扣7相连接;所述活动连接为按扣连接;所述按扣连接为所述袋鼠衣本体1一侧上设置有若干排子扣8,所述袋鼠衣本体1另一侧上设置有一排母扣9;所述袋鼠衣本体1底部设置有若干固定环10,所述固定环10用于固定所述固定带6。所述袋鼠衣本体1顶部为弧型,底部为直线型;所述袋鼠衣本体1为棉性材料。

[0018] 具体使用时:大人怀抱婴儿,然后医护人员将袋鼠衣本体1从婴儿背部向大人背部环绕,然后通过袋鼠衣本体1两侧的按扣,将袋鼠衣进行固定,袋鼠衣本体1为扇形,其顶部为弧型,底部为直线型,使其对婴儿的包裹更为稳固,袋鼠衣本体1一侧设置有两排子扣8,袋鼠衣本体1另一侧设置有一排母扣9,可根据距离远近进行调整,调整结束后,将袋鼠衣本体1底部的固定带6通过目字扣7进行紧固固定,保证婴儿安全性,袋鼠衣本体1为棉性材料,在对婴儿进行固定时,增加其舒适型,在袋鼠衣本体1位于婴儿背部设置有加厚层2,对婴儿进行保暖,在加厚层2两侧分别设置有第一间隙3和第二间隙4,第二间隙4的宽度大于第一间隙3,这样的设置,首先、增加袋鼠衣本体1的延展性,提高幼儿的舒适程度,其次、婴儿的腿部可通过第一间隙3或者第二间隙4伸出袋鼠衣本体1,可进行连接仪器对其进行检测,在加厚层2上端安装有帽子5,从而能够对婴儿头部进行保暖和防护。

[0019] 作为优选方案,更进一步的,所述活动连接为按扣连接。

[0020] 具体的,袋鼠衣本体1两侧可进行活动连接,其连接为纽扣连接。

[0021] 作为优选方案,更进一步的,所述按扣连接为所述袋鼠衣本体1一侧上设置有若干排子扣8,所述袋鼠衣本体1另一侧上设置有一排母扣9。

[0022] 具体的,在袋鼠衣本体1一侧设置有若干排子扣8,在袋鼠衣本体1另一侧设置有一

排母扣9,根据袋鼠衣本体1包裹后的距离对子扣8和母扣9进行调整按压,使其固定稳固。

[0023] 作为优选方案,更进一步的,所述袋鼠衣本体1底部设置有若干固定环10,所述固定带6用于固定所述固定带6。

[0024] 具体的,袋鼠衣本体1底部设置有若干固定环10,通过固定环10对固定带6进行固定。

[0025] 作为优选方案,更进一步的,所述袋鼠衣本体1顶部为弧型,底部为直线型。

[0026] 具体的,袋鼠衣本体1顶部为弧形型,底部为直线型,顶部的距离大于底部距离,从而对婴儿进行包裹。

[0027] 作为优选方案,更进一步的,所述袋鼠衣本体1为棉性材料。

[0028] 具体的,袋鼠衣本体1为棉性材料,可从而提高婴儿的舒适程度。

[0029] 最后应说明的是:以上所述仅为本实用新型的优选实施例而已,并不用于限制本实用新型,尽管参照前述实施例对本实用新型进行了详细的说明,对于本领域的技术人员来说,其依然可以对前述各实施例所记载的技术方案进行修改,或者对其中部分技术特征进行等同替换,凡在本实用新型的精神和原则之内,所作的任何修改、等同替换、改进等,均应包含在本实用新型的保护范围之内。

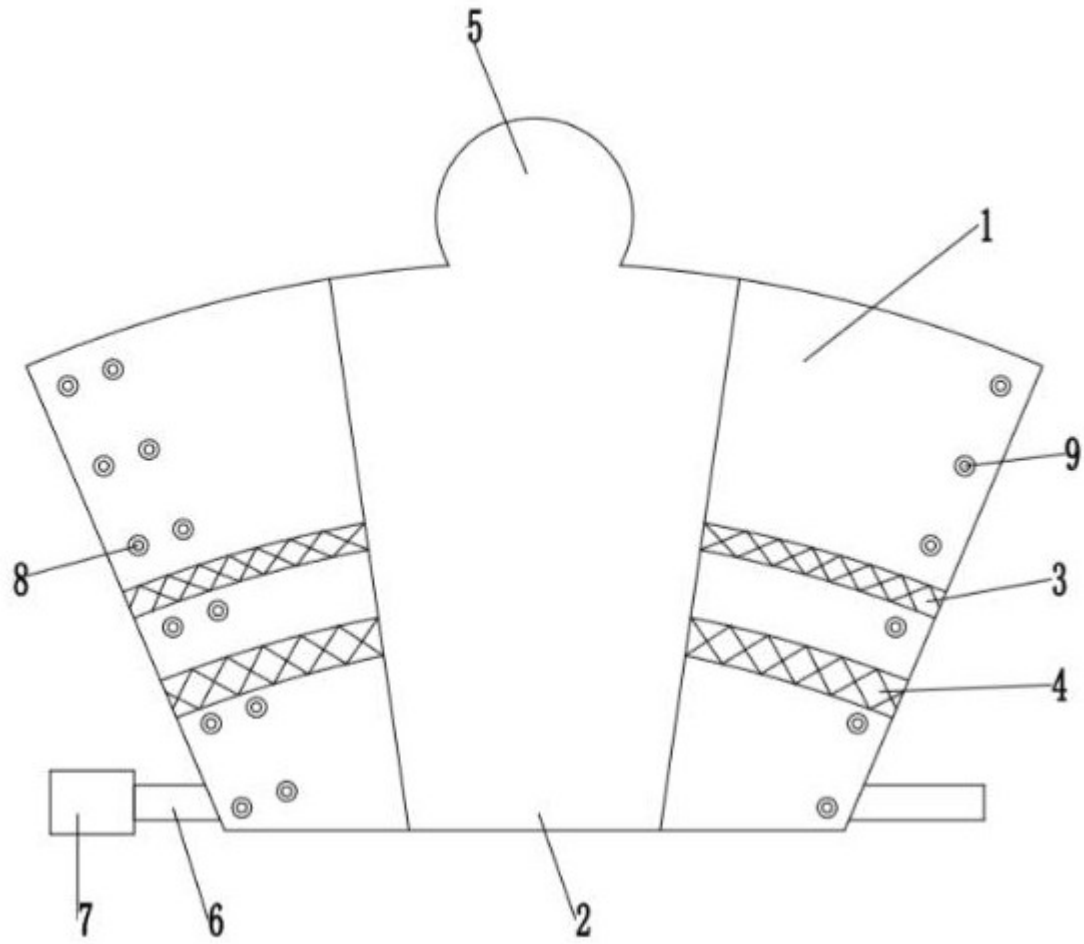


图1

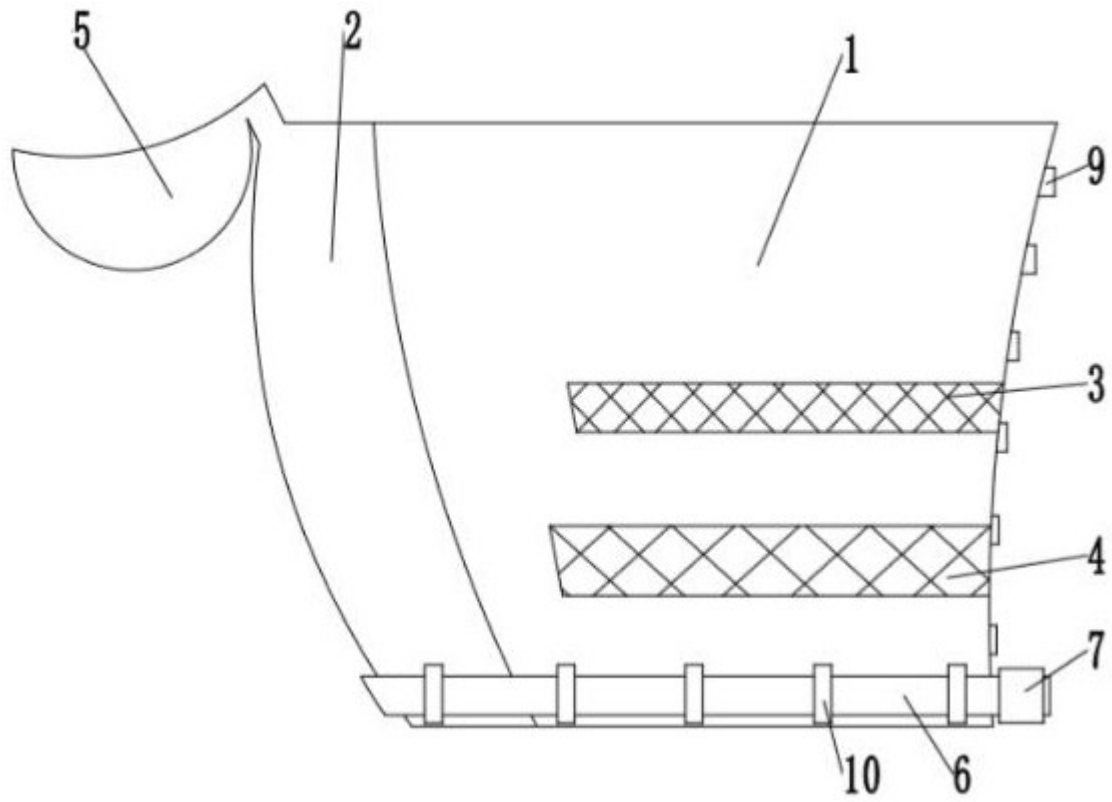


图2

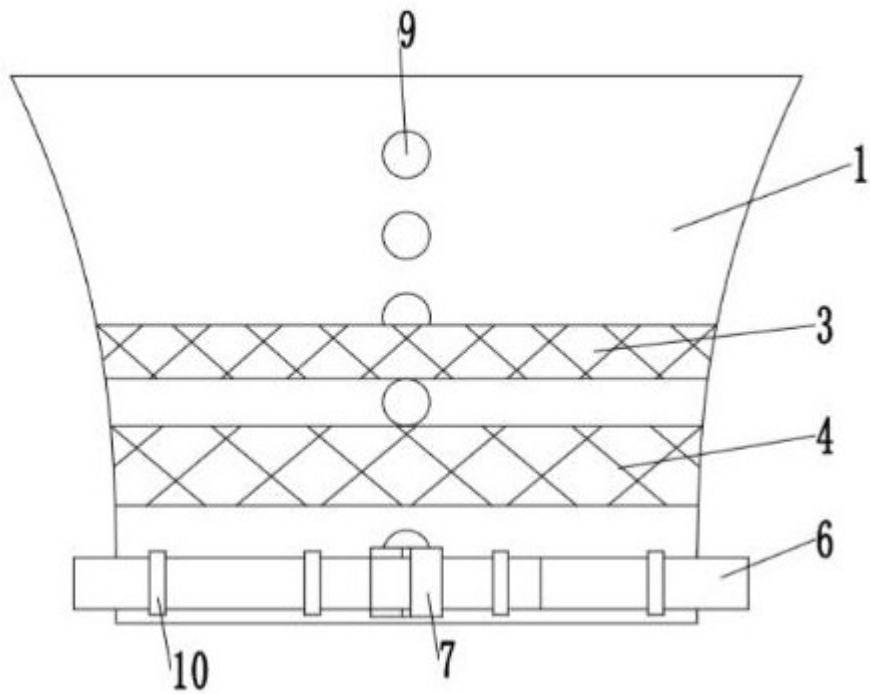


图3