



(12)发明专利

(10)授权公告号 CN 105183073 B

(45)授权公告日 2019.03.19

(21)申请号 201510313565.X

(22)申请日 2015.06.09

(65)同一申请的已公布的文献号
申请公布号 CN 105183073 A

(43)申请公布日 2015.12.23

(30)优先权数据
2014-118606 2014.06.09 JP

(73)专利权人 富士胶片株式会社
地址 日本国东京都

(72)发明人 中村佐雅仁

(74)专利代理机构 中科专利商标代理有限责任
公司 11021
代理人 雒运朴

(51)Int.Cl.

G06F 1/16(2006.01)

G06F 3/0488(2013.01)

(56)对比文件

CN 101432677 A, 2009.05.13,

US 2003137802 A1, 2003.07.24,

CN 102622125 A, 2012.08.01,

US 5432510 A, 1995.07.11,

US 2011187660 A1, 2011.08.04,

审查员 罗煜川

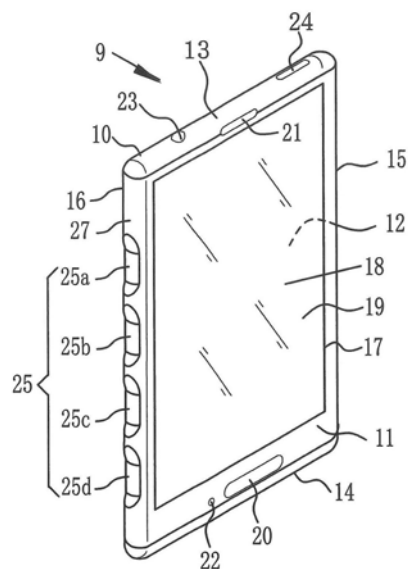
权利要求书1页 说明书7页 附图8页

(54)发明名称

具有显示部的电子设备

(57)摘要

本发明提供一种具有显示部的电子设备,其能够消除看不见时无法操作的触摸传感器的缺点。便携终端设备(电子设备)在前表面设有显示部,在左侧面设有四个侧面凹部。各侧面凹部配置在用右手把持时的食指、中指、无名指及小指所放置的位置。在左侧面的包含多个侧面凹部的范围内安装有左侧面触摸传感器。左侧面触摸传感器检测使用手指对侧面凹部进行的点击的操作。CPU基于与由左侧面触摸传感器检测到的点击的位置对应的操作信息,来执行对应的处理。



1. 一种电子设备,其具备:
 - 显示部,其设置于主体的前表面;
 - 第一触摸传感器,其设置于所述显示部;
 - 多个侧面凹部,其形成于所述主体的右侧面及左侧面且设置在把持所述主体的手指所接触的位置;
 - 第二触摸传感器,其在包含所述侧面凹部的范围内设置于所述主体;
 - 状态判定部,其经由所述第二触摸传感器,来判定多个所述侧面凹部中的检测到接触的侧面凹部;以及
 - 无效化部,其在检测到接触的所述侧面凹部以外的所述侧面凹部中使所述第二触摸传感器的检测无效化,由此适合于右手及左手中的任意一个手的手指的操作。
2. 根据权利要求1所述的电子设备,其中,
 - 在所述右侧面及左侧面上分别设有多个所述侧面凹部,
 - 所述第二触摸传感器设置在包含多个所述侧面凹部的范围内。
3. 根据权利要求1所述的电子设备,其中,
 - 在所述右侧面中的一个侧面凹部中检测到接触且在所述左侧面中的多个侧面凹部中检测到接触的情况下,所述无效化部使所述右侧面中的剩余的侧面凹部中的所述第二触摸传感器的检测无效化,
 - 在所述左侧面中的一个侧面凹部中检测到接触且在所述右侧面中的多个侧面凹部中检测到接触的情况下,所述无效化部使所述左侧面中的剩余的侧面凹部中的所述第二触摸传感器的检测无效化。
4. 根据权利要求1至3中任一项所述的电子设备,其中,
 - 所述侧面凹部相对于所述右侧面及所述左侧面而设置在非对称的位置。
5. 根据权利要求4所述的电子设备,其中,
 - 多个所述侧面凹部具备:
 - 形成于所述右侧面及所述左侧面中的一方的至少两个侧面凹部;以及
 - 形成于所述右侧面及所述左侧面中的另一方的一个侧面凹部。
6. 根据权利要求1至3中任一项所述的电子设备,其中,
 - 所述电子设备还具备至少一片导电片,该导电片具有挠性,内置于所述主体,且构成所述第一触摸传感器及第二触摸传感器。
7. 根据权利要求6所述的电子设备,其中,
 - 所述电子设备还具备:
 - 背面,其在所述主体中位于与所述前表面相反的一侧;
 - 背面凹部,其形成于所述背面;以及
 - 背面触摸传感器,其在包含所述背面凹部的范围内设置于所述主体。
8. 根据权利要求7所述的电子设备,其中,
 - 所述背面触摸传感器进一步由所述导电片形成。
9. 根据权利要求6所述的电子设备,其中,
 - 所述导电片在通过热处理而形成所述前表面及所述侧面的形状后安装于所述主体。

具有显示部的电子设备

技术领域

[0001] 本发明涉及具有显示部的电子设备。

背景技术

[0002] 近年来,作为用户界面(User Interface),在显示画面上设有触摸面板的便携终端设备(电子设备)正在增加。这样的便携终端设备的触摸面板仅通过触摸画面就能够直观地操作该便携终端设备,因此极其方便。另外,已知有一种便携终端设备,其为了提高操作性,将触摸传感器等检测接触的检测部设置于侧面(例如,日本特开2012-128668号等)。在这种便携终端设备中,在侧面的各个规定位置预先设定规定的事件,并通过触摸规定位置,来输入与该位置对应的事件,从而例如在显示部上显示与事件对应的显示,或者执行与事件对应的命令(例如,美国专利申请公开第2013/0300697号说明书等)。

[0003] 上下班时将便携终端设备放入包或口袋中随身携带并在使用时将其取出的情况较多。但是,存在例如在混乱的电车内无法取出的情况,因此期望能够在放入包或口袋中的状态下进行操作。但是,上述的触摸传感器与按钮和开关等不同而没有突起。因此,存在难以得知用于输入例如邮件的接收、电话的来电、提高或降低音量的操作等所希望的事件的触摸位置这一缺点。

发明内容

[0004] 本发明的目的在于提供一种为了能够消除看不见时无法操作的触摸传感器的缺点而下功夫的具有显示部的电子设备。

[0005] 为了实现上述目的,本发明的电子设备的特征在于,具备:显示部,其设置于主体的前表面;第一触摸传感器,其设置于显示部;侧面凹部,其形成于主体的至少一个侧面;以及第二触摸传感器,其在包含侧面凹部的范围内设置于主体。

[0006] 优选的是,在一个侧面上设有多个侧面凹部,第二触摸传感器设置在包含多个侧面凹部的范围内。

[0007] 另外,优选的是,侧面凹部设置在把持主体的手指所接触的位置。

[0008] 另外,优选的是,至少一个侧面为右侧面及左侧面,侧面凹部及第二触摸传感器设置于右侧面及左侧面。

[0009] 另外,优选所述电子设备还具备:状态判定部,其经由第二触摸传感器,来判定多个侧面凹部中的检测到接触的侧面凹部;以及无效化部,其在检测到接触的侧面凹部以外的侧面凹部中使第二触摸传感器的检测无效化,由此适合于右手及左手中的任意一个手的手指的操作。

[0010] 另外,优选的是,在右侧面中的一个侧面凹部中检测到接触且在左侧面中的多个侧面凹部中检测到接触的情况下,无效化部使右侧面中的剩余的侧面凹部中的第二触摸传感器的检测无效化,在左侧面中的一个侧面凹部中检测到接触且在右侧面中的多个侧面凹部中检测到接触的情况下,无效化部使左侧面中的剩余的侧面凹部中的第二触摸传感器的

检测无效化。

[0011] 另外,优选的是,侧面凹部相对于右侧面及左侧面而设置在非对称的位置。

[0012] 另外,优选的是,侧面凹部为多个侧面凹部,其具备:形成于右侧面及左侧面中的一方的至少两个侧面凹部;以及形成于右侧面及左侧面中的另一方的一个侧面凹部。

[0013] 另外,优选的是,所述电子设备还具备至少一张导电片,该导电片具有挠性,内置于主体,且构成第一触摸传感器及第二触摸传感器。

[0014] 另外,优选的是,所述电子设备还具备:背面,其在主体中位于与前表面相反的一侧;背面凹部,其形成于背面;以及背面触摸传感器,其在包含背面凹部的范围内设置于主体。

[0015] 另外,优选的是,背面触摸传感器进一步由导电片形成。

[0016] 另外,优选的是,导电片在通过热处理而形成前表面及侧面的形状后安装于主体。

[0017] 发明效果

[0018] 根据本发明,由于将设有触摸传感器的凹部设置于侧面,因此即使不观察也能够进行操作。

附图说明

[0019] 图1是作为本发明的一方式的便携终端设备的立体图。

[0020] 图2是将图1所示的便携终端设备的左侧面放大后的主要部分立体图。

[0021] 图3是表示图1的便携终端设备的导电片和主体的分解立体图。

[0022] 图4是表示便携终端设备的电结构的框图。

[0023] 图5是表示与被进行点击的侧面凹部对应的事件的表。

[0024] 图6是表示以左右对称的方式设置了侧面凹部的便携终端设备的主视图。

[0025] 图7是表示图6的便携终端设备的电结构的框图。

[0026] 图8是表示以左右非对称的方式设置了侧面凹部的便携终端设备的主视图。

[0027] 图9是表示图8的便携终端设备的导电片和主体的分解立体图。

[0028] 图10是表示在背面设有背面凹部的平板终端的立体图。

具体实施方式

[0029] 图1示出便携终端设备9(电子设备或用户界面装置)的正面。便携终端设备9为具有电话功能的便携式的信息终端,作为外包装的主体10成为矩形薄型的六面体形状。主体10为面板型,由面积比其他面的面积大的矩形的前表面11和背面12、及连接前表面11和背面12的四个侧面构成。以该图所示的纵向姿势为基准,四个侧面为上表面13、下表面14、右侧面15及左侧面16。在前表面11设有矩形的显示部17。需要说明的是,纵向姿势是将显示部17的长边沿垂直方向放置来观察显示的姿势。

[0030] 在显示部17上安装有触摸面板18。触摸面板18具有第一触摸传感器19。作为第一触摸传感器19,可以利用电阻膜方式、静电电容式及压敏式等任一种方式。

[0031] 接通电源后,在显示部17上显示初始画面(主画面)。主画面是相当于个人计算机(个人电脑)中的桌面画面和便携电话中的待机画面的、成为操作的基础的画面。在主画面

中显示有各种应用程序的图标,通过点击一个图标,能够使与点击的图标链接的应用程序起。点击是用一根手指进行按压的操作。

[0032] 在前表面11上具有TOP按钮20、扬声器21及麦克风22。TOP按钮20是使主画面恢复的按钮。扬声器21输出通话对方的声音或通过各种程序再现的音乐、效果声等。麦克风22在通话时或基于声音的操作的接收时取得声音。在上表面13上配置有耳机插口23(耳机塞孔)、电源按钮24等。

[0033] 在左侧面16上具有例如四个侧面凹部25a~25d。各侧面凹部25a~25d配置在例如用右手把持便携终端设备9时的食指、中指、无名指及小指所放置的位置。需要说明的是,以下,将多个侧面凹部25a~25d统称为“侧面凹部25”进行说明。

[0034] 图2是左侧面16的放大图。左侧面16为向外凸出的曲面,在曲面上设有侧面凹部25。需要说明的是,虽然设有四个侧面凹部25,但侧面凹部25也可以是一个,并且还可以是两个或三个、或者五个以上。另外,侧面凹部25的形状也并不局限于图1中的形状,也可以是U字状或圆弧形。

[0035] 在左侧面16上的包含多个侧面凹部25的范围内安装有左侧面触摸传感器27。左侧面触摸传感器27检测使用手指对侧面凹部25进行的特定操作、例如暂时将手指离开后再次接触的点击等操作。需要说明的是,也可以代替点击而采用双击等。作为左侧面触摸传感器27,可以利用电阻膜方式、静电电容式及压敏式等任一种方式的传感器。左侧面触摸传感器27是第二触摸传感器的一例。

[0036] 图3示出构成便携终端设备9的主体10和导电片31。导电片31由从主体10的左侧面16到前表面11的尺寸的一片透明片制作。导电片31具有触摸传感器19、27,且以重叠多个具有导电图案的薄膜基材并使其具有挠性和热收缩性的方式制作。这种导电片31在外表面粘贴了保护片30的状态下,利用具有与跨主体10的左侧面16和前表面11的形状(外表面的一部分的形状)相同的形状的模具,通过基于热处理而产生的热收缩,形成为上述外表面的一部分的形状,然后,以覆盖主体10的方式安装。在该模具中形成有包含侧面凹部25的外表面的一部分的形状,来将与侧面凹部25a~25d相同的形状32a~32d转印在导电片31上。

[0037] 需要说明的是,作为导电片31,也可以不为一张,而作为前表面11用及左侧面16用分别分开设置。在该情况下,在将保护片30粘贴于导电片31的外表面的状态下,通过热收缩形成为左侧面16的形状,然后安装于左侧面16即可。另外,也可以在各侧面凹部25a~25d中使用四张导电片。在这样按各面分别制作导电片的情况下,将前表面11的第一触摸传感器19设置成透明即可。

[0038] 图4示出便携终端设备9的电结构。便携终端设备9具有显示部17、导电片31、TOP按钮20、电源按钮24、电源部35、通信接口36、扬声器21、麦克风22、耳机插口23、存储部37、CPU(Central Processing Unit)38及RAM(Random Access Memory)39。

[0039] 导电片31具有前表面11的第一触摸传感器19及左侧面触摸传感器27。第一触摸传感器19将成为用手指进行的各种操作的操作信息与被进行了操作的显示部17上的位置信息一起检测,并将检测到的信息通知给CPU38。由第一触摸传感器19检测的操作包括点击、拂掠等。显示部17例如由液晶显示器(LCD(Liquid Crystal Display))或有机EL(Organic Electro Luminescence)面板等构成,显示图像、文字等。

[0040] TOP按钮20例如由物理性按钮构成,将与按压操作对应的信号向CPU38发送。左侧

面触摸传感器27将作为特定操作的操作信息和被进行了操作的位置的信息一起检测,并将检测到的信息通知给CPU38。电源部35通过电源按钮24的接通操作而工作,将从蓄电池或外部电源得到的电力向包括CPU38在内的各部分供给。

[0041] 通信接口36具有与基站之间收发信号的天线,与基站之间进行电话通信及信息通信。扬声器21将从CPU38发送的声音信号作为声音进行输出。耳机插口23是用于供耳机的插头插入的端子,输出从CPU38发送的声音信号。麦克风22将使用者等的声音转换成声音信号,并将转换后的声音信号向CPU38发送。

[0042] 存储部37例如是非易失性存储器或磁存储装置,保存CPU38的处理中利用的程序、数据。作为存储于存储部37的程序,具有控制程序41(主程序)、电子邮件程序42、声音再现程序43、收音机再现程序44及操作识别程序45。另外,存储于存储部37的数据具有声音数据47(音乐数据)等。

[0043] 存储部37除了存储控制程序41等以外,还存储实现便携终端设备9的基本功能的操作系统程序、通信接口36所需的程序、数据。需要说明的是,作为存储部37,也可以是具有存储卡等外部存储介质和从外部存储介质读取数据的读取部的结构。

[0044] 控制程序41是首先由CPU38起动而用于控制便携终端设备9的各部分的程序。电子邮件程序42是用于收发邮件、阅览邮件的应用程序。声音再现程序43是用于对声音数据进行再现的程序。收音机再现程序44是用于通过通信接口36接收例如以声音信号发布节目的内容,对接收到的内容进行再现并输出声音的程序。作为内容,例如也可以为IP(Internet Protocol)同播收音机。

[0045] 操作识别程序45对CPU38输入与由第一触摸传感器19及左侧面触摸传感器27检测到的操作信息对应的事件。作为操作信息,为手指接触的位置、接触的时间,接触的面积等信息,例如在左侧面触摸传感器27的情况下,操作信息为被进行点击的侧面凹部25的位置信息。事件是用于执行按各程序预先决定的特定的处理的信号。

[0046] CPU38统括地控制便携终端设备9的动作来实现各种功能。具体而言,CPU38根据需要而参照存储于存储部37的数据、在RAM39中展开的数据,并同时执行存储于存储部37的程序所包含的命令,来控制显示部17、通信接口36等,由此实现各种功能。需要说明的是,作为CPU38所执行的程序和参照的数据,也可以通过基于通信接口36的无线通信从外部的服务器装置下载。

[0047] CPU38通过执行例如电子邮件程序42,从而实现邮件的收发、接收邮件的阅览、发送邮件的制作等功能等。另外,CPU38通过执行例如声音再现程序43,从而实现将声音数据47再现的功能。此外,CPU38通过执行例如收音机再现程序44,从而实现再现广播内容并基于收音机的声音信号来输出声音的功能。

[0048] CPU38通过执行操作识别程序45等,从而实现如下功能:确定与由触摸传感器19、27检测到的各种接触操作对应的操作信息,并执行与确定了的操作信息对应的处理。需要说明的是,CPU38通过由操作系统程序提供的多任务处理功能,能够并行地执行多个程序。

[0049] RAM39作为暂时存储由CPU38执行的程序的命令、CPU38所参照的数据、CPU38的运算结果等的存储区域而被利用。

[0050] 图5示出对于对各侧面凹部25a~25d进行的点击而按各程序决定的事件处理的内容。事件处理的内容预先登记在操作识别程序45中,并通过CPU38执行操作识别程序45来定

义。需要说明的是,也可以构成为,能够由使用者按各程序来变更向操作识别程序45的事件处理的登记。在该情况下,优选将预先登记事件处理的数据预先存储于存储部37。

[0051] 在主画面的状态下,CPU38将从侧面凹部25a得到的点击的操作信息例如作为电话功能的来电的事件来处理。从侧面凹部25b得到的点击的操作信息例如被CPU38作为邮件接收的事件来处理。从侧面凹部25c得到的点击的操作信息例如被CPU38作为音量提高的事件来处理。从侧面凹部25d得到的点击的操作信息例如被CPU38作为音量降低的事件来处理。

[0052] 在正执行声音再现程序43的状态下,CPU38将例如从侧面凹部25a得到的点击的操作信息作为例如再现下一曲的自动开始的事件来处理。从侧面凹部25b得到的点击的操作信息例如被CPU38作为再现停止的事件来处理。从侧面凹部25c得到的点击的操作信息例如被CPU38作为音量提高的事件来处理。从侧面凹部25d得到的点击的操作信息例如被CPU38作为音量降低的事件来处理。

[0053] 在正执行收音机再现程序44的状态下,CPU38将例如从侧面凹部25a得到的点击的操作信息作为例如向下一台移动的自动选台的事件来处理。从侧面凹部25b得到的点击的操作信息例如被CPU38作为再现停止的事件来处理。从侧面凹部25c得到的点击的操作信息例如被CPU38作为音量提高的事件来处理。从侧面凹部25d得到的点击的操作信息例如被CPU38作为音量降低的事件来处理。

[0054] 如以上那样,在以各手指钩挂于侧面凹部25的方式用右手把持的状态下,通过仅使规定的手指稍微移动的点击操作,就能够简单地执行所希望的处理,因此能够在放入包或口袋中的状态下进行操作。

[0055] 需要说明的是,由于在使用开始时不清楚与侧面凹部25的位置对应的事件内容,因此优选在显示部17中的进行了点击的侧面凹部25的位置附近以弹出形式(日语:吹き出し式)显示表示执行的事件处理的内容的图标。

[0056] 在上述实施方式中,在左侧面16具有侧面凹部25,但在本发明中并不局限于此,也可以在右侧面15具有侧面凹部。图6示出在两侧面15、16具有侧面凹部25a~25d、50a~50d的便携终端设备51(电子设备)。便携终端设备51以从正面观察到的形状成为左右对称的方式,在左侧面16具有四个侧面凹部25,且在右侧面15也具有四个侧面凹部50。

[0057] 在右侧面15的包含侧面凹部50的范围内安装有右侧面触摸传感器52。右侧面触摸传感器52将对各侧面凹部50a~50d进行操作的、例如被进行点击的位置等操作信息向CPU38输入。CPU38处理与由右侧面触摸传感器52检测到的操作信息对应的事件。事件的处理内容是针对右侧面15的各侧面凹部50而按各程序决定的。右侧面触摸传感器52是第二触摸传感器的一例。当然也可以针对左侧面16的各侧面凹部25而按各程序来决定事件。

[0058] 图7示出CPU38具有状态判定部54和无效化部55的便携终端设备53(电子设备)。便携终端设备53通过状态判定部54来判断进行把持的手(惯用手)是右手还是左手,无效化部55根据判断出的手而使对特定的侧面凹部25、50的点击的检测无效化。

[0059] 在图6中,便携终端设备53在两个侧面15、16分别具有四个侧面凹部25、50。如图7所示,状态判定部54基于来自左侧面触摸传感器27及右侧面触摸传感器52的操作信息,检测钩挂于侧面凹部25、50的手指的位置和数量,从而判断进行把持的手是右手还是左手。无效化部55根据状态判定部54判断的右手或左手,使对用惯用手把持时手指未钩挂到的侧面凹部25、50的点击的检测无效化。

[0060] 具体而言,在状态判定部54判断为右手时,无效化部55分别使对右手的从食指到小指这四个手指所放置的左侧面16的四个侧面凹部25a~25d、和右手的拇指所放置的右侧面15中的最靠近上表面13的侧面凹部50a的点击的检测有效,且使对处于右侧面15中的从下表面14起的三个侧面凹部50b~50d的点击的检测无效化。

[0061] 在状态判定部54判断为左手时,无效化部55分别使对左手的从食指到小指这四个手指所放置的右侧面15的四个侧面凹部50a~50d、和左手的拇指所放置的左侧面16中的最靠近上表面13的侧面凹部25a的点击的检测有效,且使对处于左侧面16中的从下表面14起的三个侧面凹部25b~25d的点击的检测无效化。由此,在用惯用手把持时,即使无意地接触到惯用手的手指未放置的侧面凹部25、50,也不执行事件处理,因此能够将无意的操作防患于未然。需要说明的是,作为使点击的检测无效的凹部,也可以不是未放置手指的侧面凹部25、50的全部,而是一部分。

[0062] 图8示出从正面观察时以成为左右非对称的方式配置侧面凹部25、57的便携终端设备58(电子设备)。便携终端设备58在右侧面15设有一个侧面凹部57,从正面观察时成为左右非对称的形状。通过成为左右非对称的形状,使用者即使不观察便携终端设备58,仅通过把持就能够简单地掌握是前表面11还是背面。在用右手把持时右手拇指钩挂到的位置具有侧面凹部57。在右侧面15的包含侧面凹部57的范围内安装有右侧面触摸传感器52。当然,在左侧面16的包含侧面凹部25的范围内也安装有左侧面触摸传感器27。

[0063] 需要说明的是,作为左右非对称的形状,也可以为将图8的便携终端设备58的主视图的左右反转后的形状。另外,作为对侧面凹部57的操作,也可以是如下这样的操作:在用右手把持时,通常使右手拇指从右侧面15的侧面凹部57离开,在进行转换(shift)操作时接触(触摸)侧面凹部57。即,也可以为键盘的转换键(shift key)那样的操作,来向左侧面16的各侧面凹部25暂时分配其他事件。

[0064] 图9示出构成图8的便携终端设备58的主体60和导电片59。导电片59由跨左侧面触摸传感器27、第一触摸传感器19及右侧面触摸传感器52的尺寸的一片透明片制作。导电片59具有触摸传感器19、27、52,且以重叠多个具有导电图案的薄膜基材并使其具有挠性和热收缩性的方式制作。与图3中说明的相同,导电片59在外表面粘贴了保护片30的状态下,利用具有与跨主体60的左侧面16、前表面11及右侧面15的形状相同的形状(外表面的一部分的形状)的模具,通过基于热处理而产生的热收缩,形成为上述的外表面的一部分的形状,然后,以覆盖主体60的方式安装。在该模具中形成有包含侧面凹部25、57的主体60的外表面的一部分的形状,来将与侧面凹部25、57相同的形状32a~32d、57a转印在导电片31上。

[0065] 需要说明的是,上述的图6的便携终端设备51与图9中说明的相同,也使用具有右侧面触摸传感器52的导电片。在该导电片的右侧面上转印有侧面凹部50的形状。

[0066] 图10示出呈例如A4尺寸的平板状的平板终端62来作为便携终端设备(电子设备)。平板终端62在左侧面63上具有四个侧面凹部64a~64d。侧面凹部64a~64d配置在从进行把持的右手食指到小指这四个手指所钩挂的位置。由于平板终端62的尺寸较大,因此侧面凹部64a~64d配置在左侧面63中的靠近上表面69的位置。在左侧面63中的包含侧面凹部64a~64d的范围内安装有左侧面触摸传感器65。另外,平板终端62在背面66具有背面凹部67。背面66的背面凹部67配置在用右手把持时右手拇指钩挂的位置。在背面66的包含背面凹部67的范围内安装有背面触摸传感器68。

[0067] 背面66的背面凹部67被分配与分配给左侧面63的侧面凹部64a~64d的事件不同的事件。需要说明的是,作为背面66的背面凹部67,也可以为用于向左侧面63的侧面凹部64a~64d暂时分配其他事件的、起到键盘的转换键那样的作用的操作部。

[0068] 上述的侧面凹部64a~64d在左侧面63上形成于靠近上表面69的位置,背面凹部67形成在左侧面63与上表面69之间的角部附近。但侧面凹部、背面凹部并不局限于此,例如也可以形成在平板终端62的中央附近。由于平板终端62能够以各种尺寸构成,因此优选适当地决定侧面凹部、背面凹部的位置。

[0069] 也可以组合两个以上的上述实施方式。例如也可以分别在右侧面、左侧面、背面上形成一个以上的凹部,并通过触摸传感器来检测接触。

[0070] 关于上述各电子设备,对便携终端设备、平板终端进行了说明,但本发明的适用对象并不局限于便携终端设备、平板终端,也能够适用于各种电子设备、例如PHS(Personal Handy-phone System)、PDA(Personal Digital Assistant)、便携式导航装置、个人计算机、游戏机、电子书籍阅读器、台式计算机用的输入装置、远程装置等便携式装置等。

[0071] 本发明在不脱离发明的主旨的范围内能够进行各种变形、变更,这种情况也应该解释为包含在本发明的保护范围内。

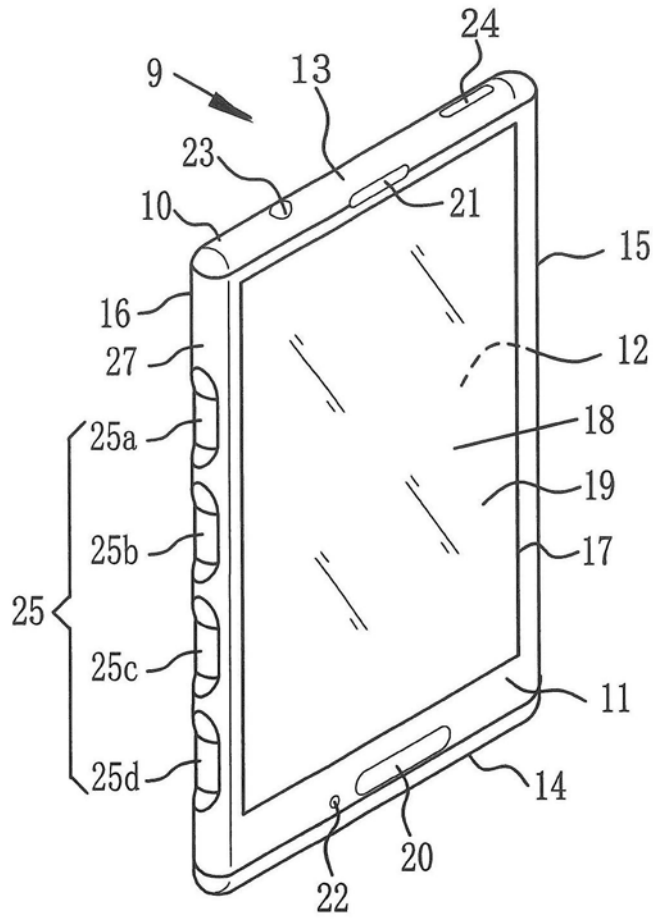


图1

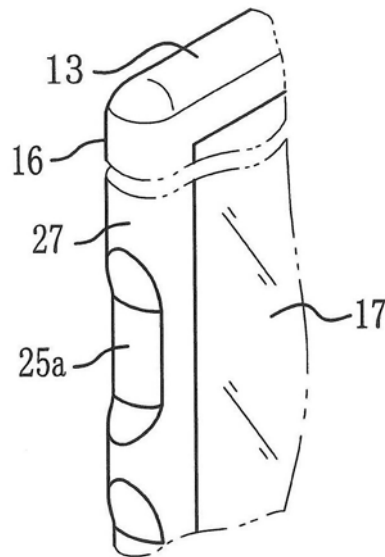


图2

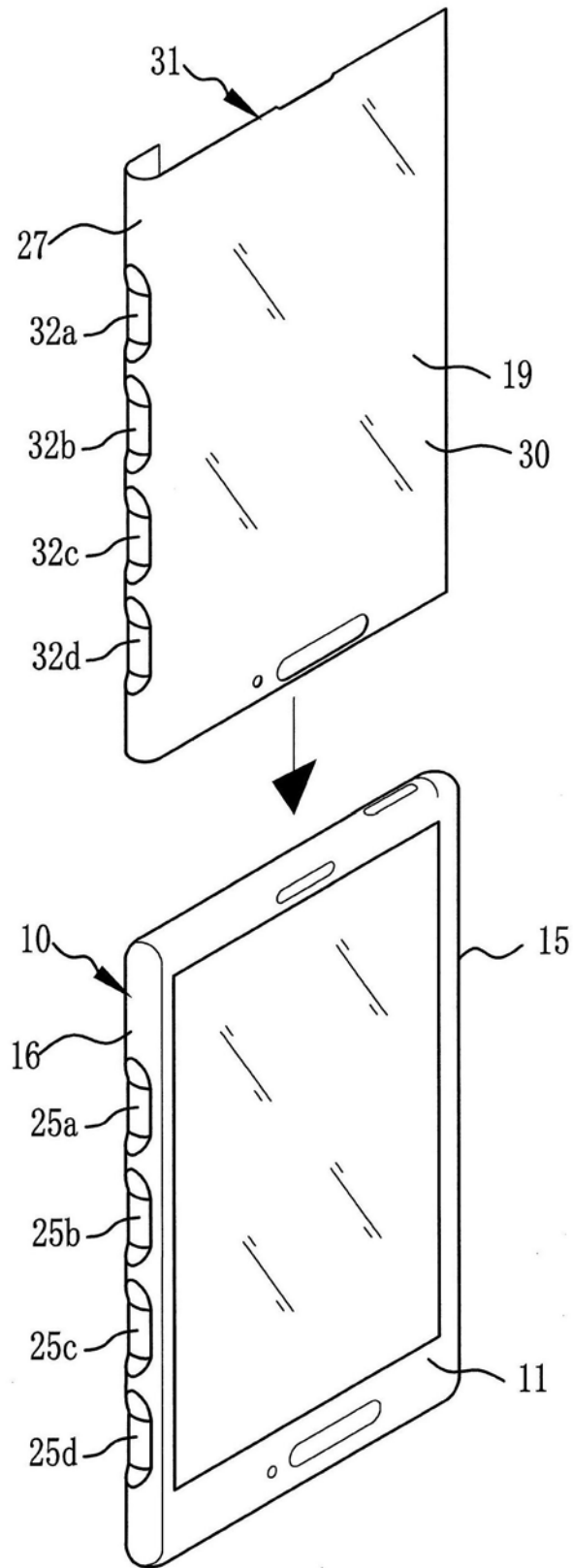


图3

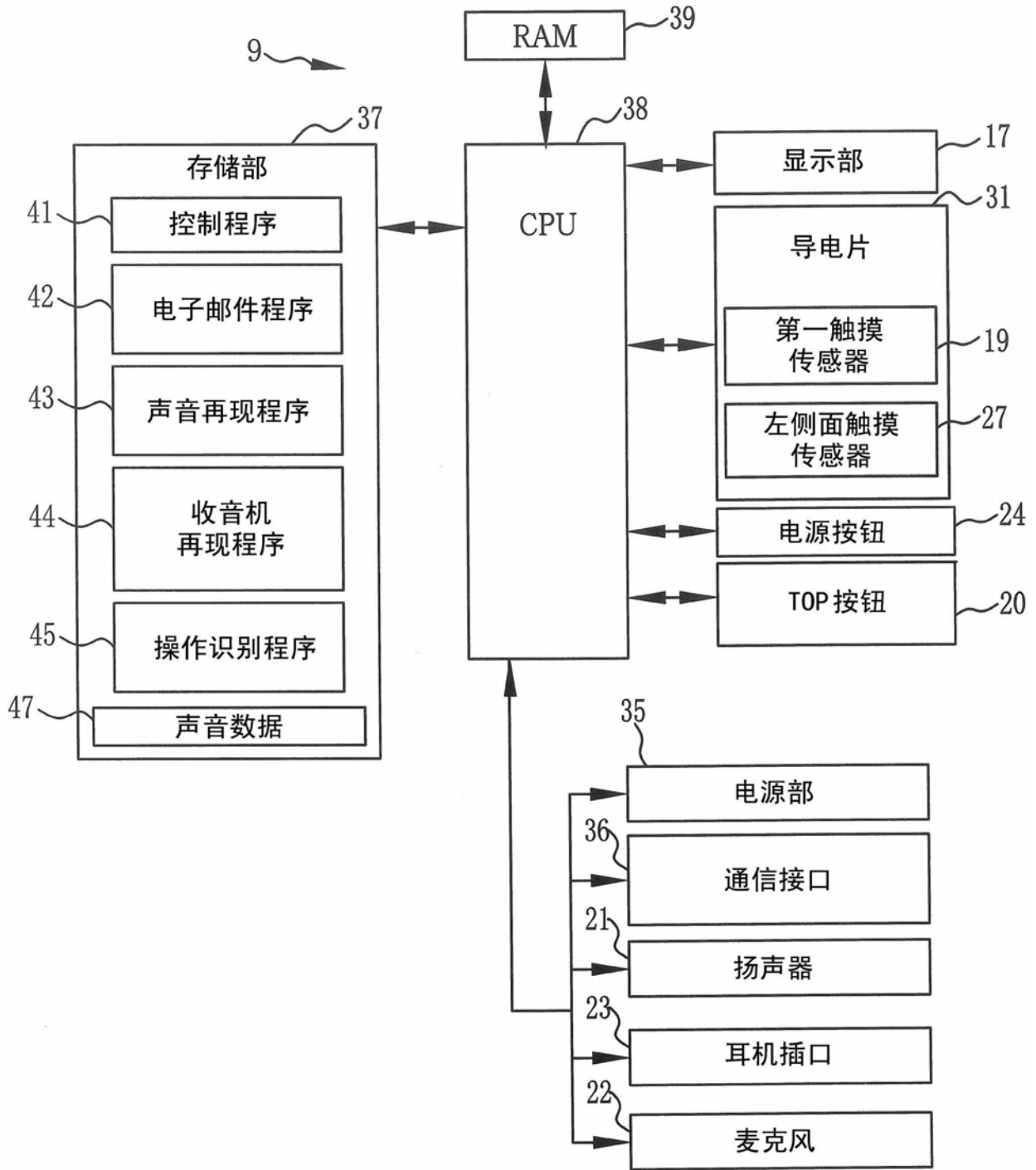


图4

		程序		
		主画面	声音再现程序	收音机再现程序
侧面凹部的触摸位置	25a	来电	自动选曲 (再现下一曲)	自动选台 (移动到下一台)
	25b	邮件接收	再现停止	再现停止
	25c	音量提高	音量提高	音量提高
	25d	音量降低	音量降低	音量降低

图5

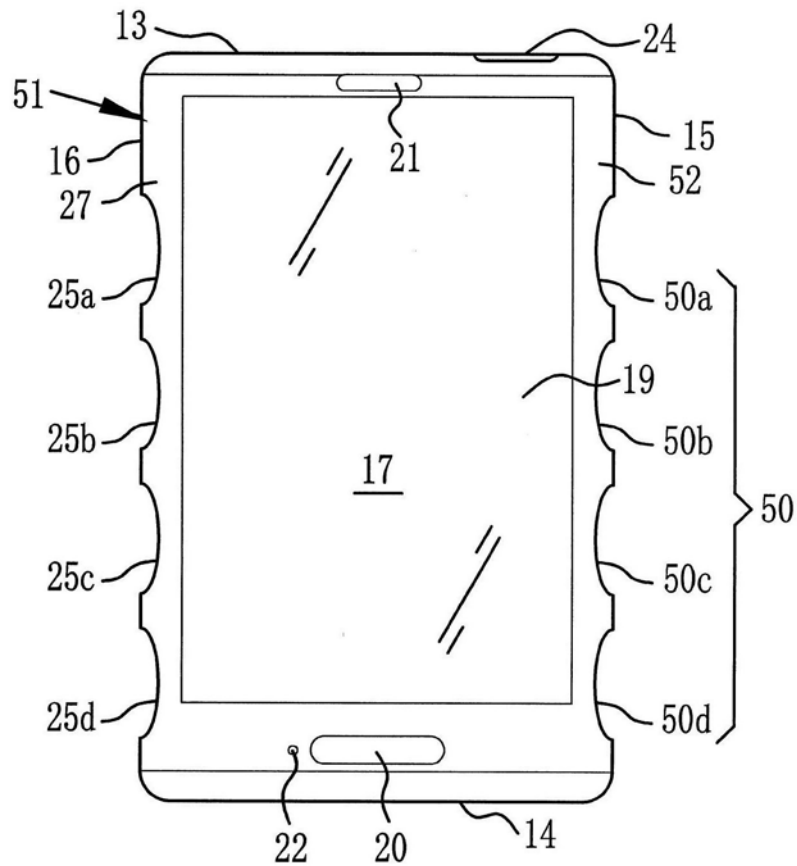


图6

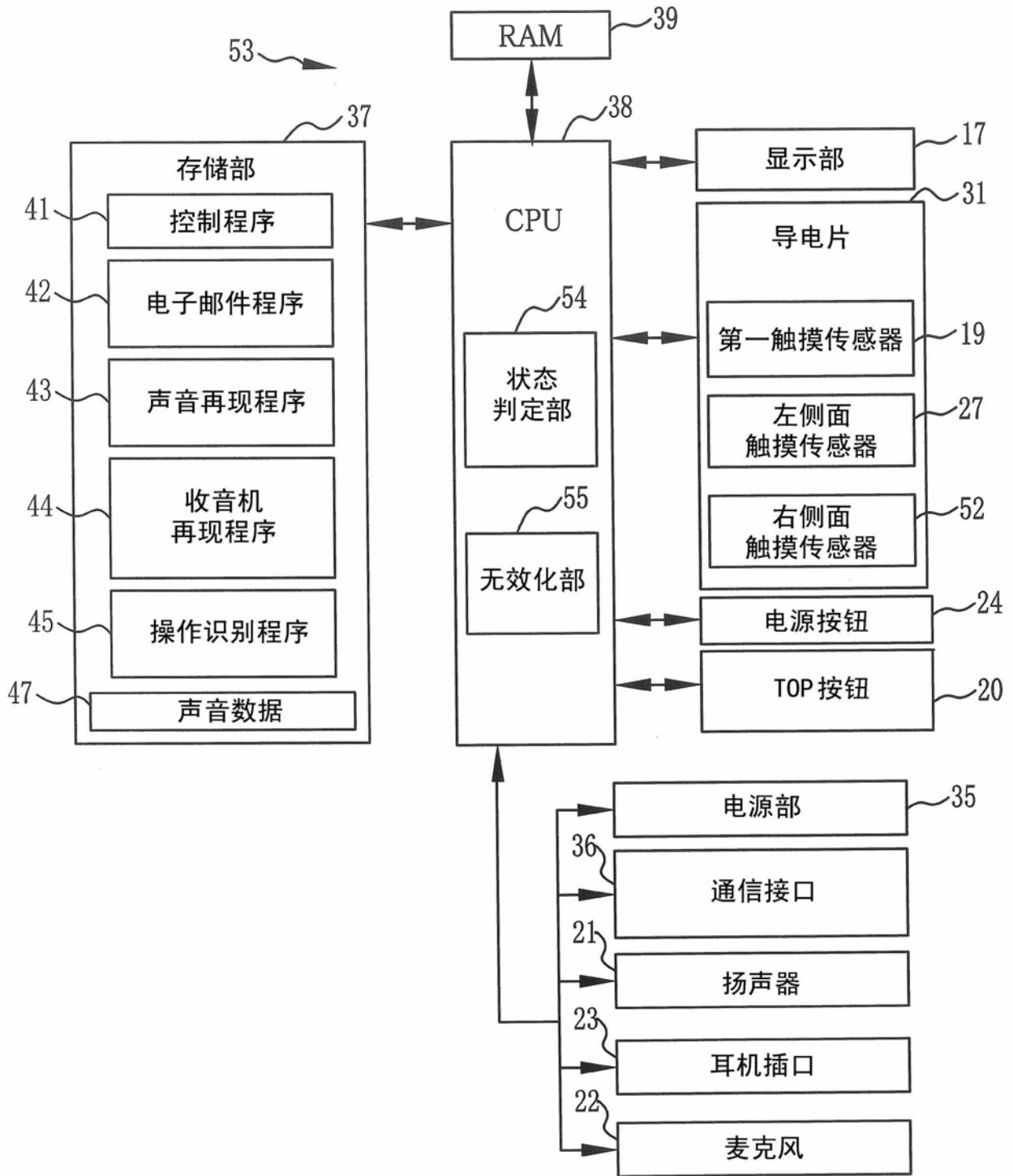


图7

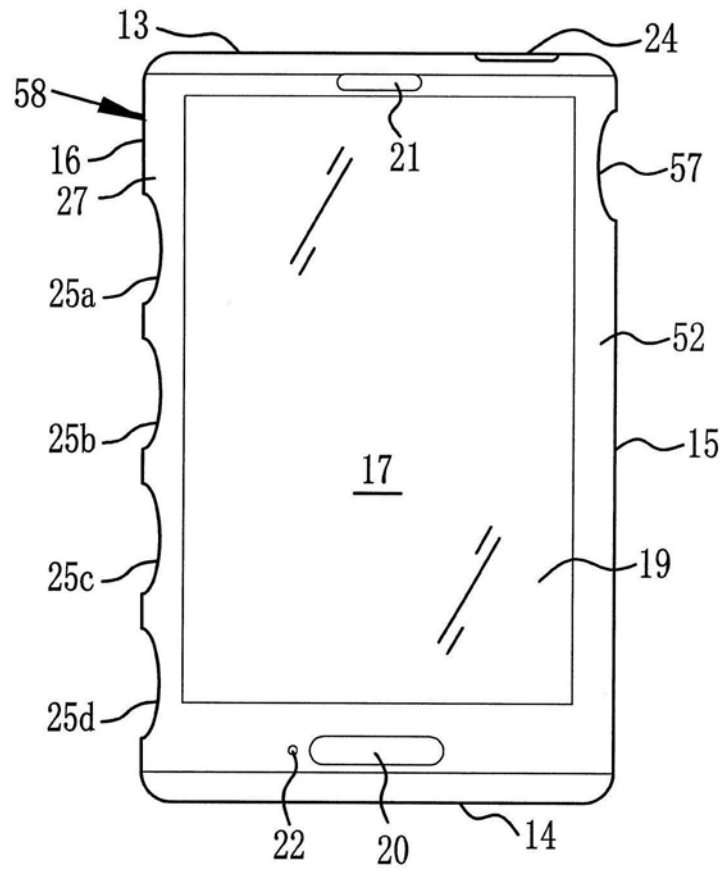


图8

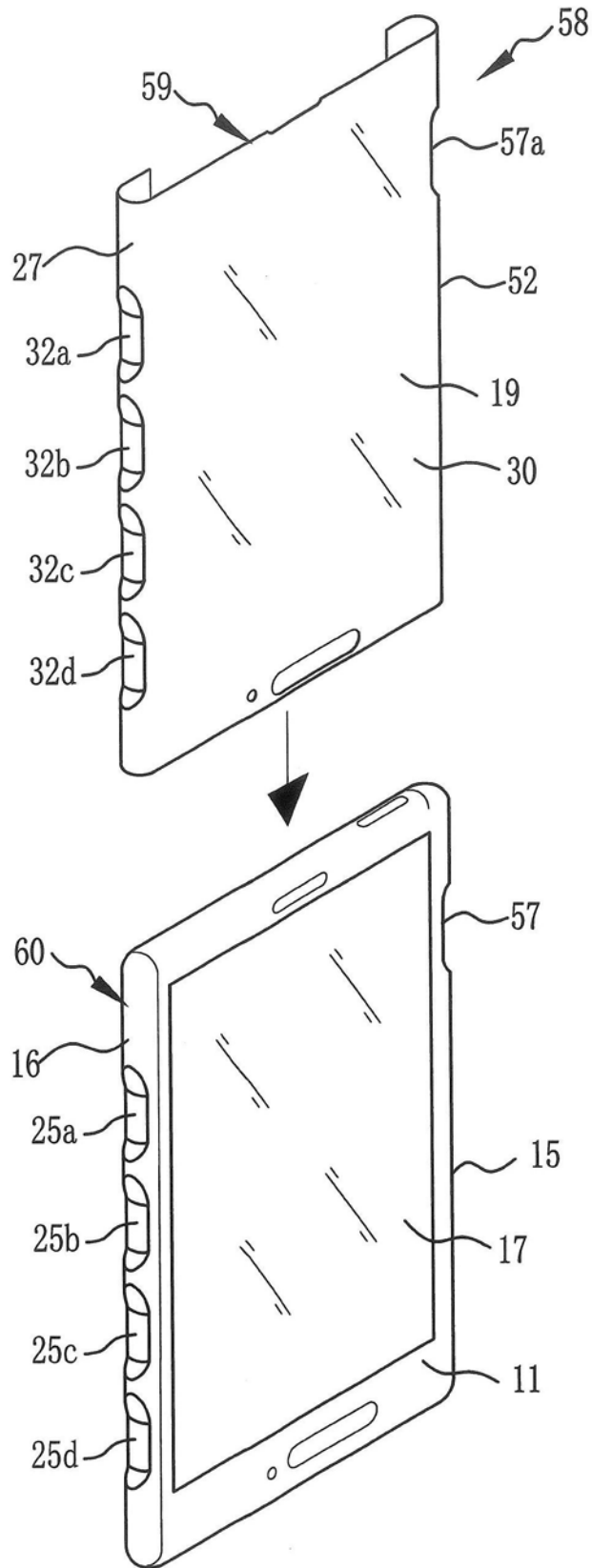


图9

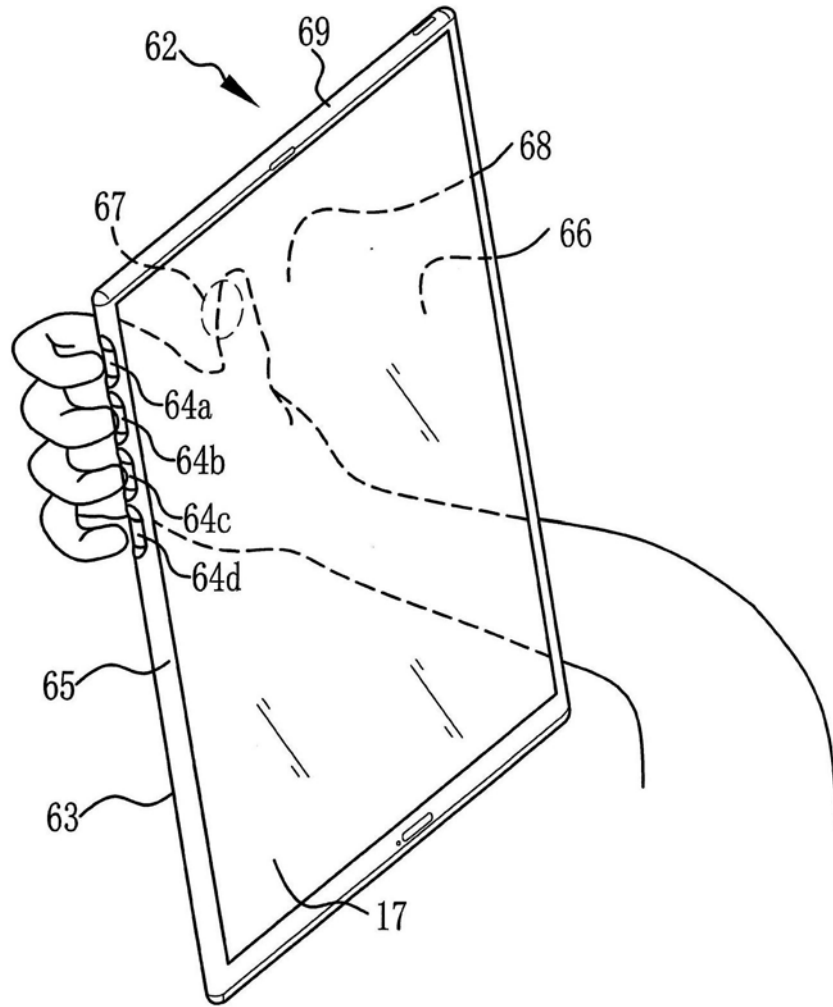


图10