



(12)发明专利申请

(10)申请公布号 CN 106284598 A

(43)申请公布日 2017.01.04

(21)申请号 201610676758.6

(22)申请日 2016.08.16

(71)申请人 安庆钰龙橡塑机械制造有限公司
地址 246000 安徽省安庆市开发区3.9平方
工业园

(72)发明人 李江平 王玉平

(74)专利代理机构 合肥市浩智运专利代理事务
所(普通合伙) 34124
代理人 丁瑞瑞

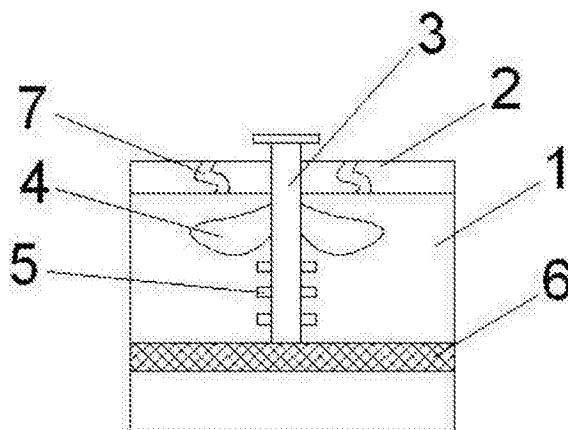
(51) Int. Cl.
E03F 5/04(2006.01)
E03F 5/06(2006.01)
E03F 5/14(2006.01)

权利要求书1页 说明书2页 附图1页

(54)发明名称
一种地漏装置

(57)摘要

本发明公开一种地漏装置,具体涉及卫生洁具技术领域。包括壳体、顶盖、中心轴、扇叶、凸块、滤网,壳体内部的顶部设置有顶盖,壳体内部的底部设置有滤网,顶盖和滤网之间设置有中心轴,中心轴位于顶盖正中间,中心轴上设置有扇叶和凸块,中心轴一端连接在滤网上,另一端伸出顶盖。本发明具有结构简单,便于清理,且可有效的防止头发等细条状物流入下水道地漏中,引起下水道口堵塞的优点。



1. 一种地漏装置,包括壳体(1)、顶盖(2)、中心轴(3)、扇叶(4)、凸块(5)、滤网(6),其特征在于:所述壳体(1)内的顶部设置有顶盖(2),壳体(1)内的底部设置有滤网(6),顶盖(2)和滤网(6)之间设置有中心轴(3),中心轴(3)位于顶盖(2)正中间,中心轴(3)上设置有扇叶(4)和凸块(5),中心轴(3)一端连接在滤网(6)上,另一端伸出顶盖(2)。

2. 根据权利要求1所述的一种地漏装置,其特征在于:所述顶盖(2)上还设置有螺旋孔(7)。

3. 根据权利要求2所述的一种地漏装置,其特征在于:所述螺旋孔(7)设置在扇叶(4)的正上方。

4. 根据权利要求1所述的一种地漏装置,其特征在于:所述扇叶(4)设置在凸块(5)的上方。

5. 根据权利要求1所述的一种地漏装置,其特征在于:所述凸块(5)设置在中心轴(3)的外圆表面。

6. 根据权利要求1所述的一种地漏装置,其特征在于:所述顶盖(2)与滤网(6)之间平行设置在壳体(1)内。

7. 根据权利要求1所述的一种地漏装置,其特征在于:所述中心轴(3)在顶盖(2)上自由转动。

一种地漏装置

技术领域

[0001] 本发明涉及卫生洁具技术领域,尤其涉及一种地漏装置。

背景技术

[0002] 一般的地漏装置都只有一个顶部开孔的盖状结构,当人们洗完头发后,头发随水流入下水道口,容易缠绕在下水道口处,将下水道口堵塞,而且不容易清理。

发明内容

[0003] 本发明针对现有技术的不足,提供一种地漏装置,其具有结构简单,便于清理,且可有效的防止头发等细条状物流入下水道口地漏中,引起下水道口堵塞的优点。

[0004] 本发明通过以下技术手段解决上述技术问题:

[0005] 一种地漏装置,包括壳体、顶盖、中心轴、扇叶、凸块、滤网,壳体内部的顶部设置有顶盖,壳体内部的底部设置有滤网,顶盖和滤网之间设置有中心轴,中心轴位于顶盖正中间,中心轴上设置有扇叶和凸块,中心轴一端连接在滤网上,另一端伸出顶盖。

[0006] 优选地,顶盖上还设置有螺旋孔,使水流入下水道口时产生冲击力。

[0007] 优选地,螺旋孔设置在扇叶的正上方,使水流入下水道口时产生冲击力,从而吹动扇叶转动,将头发缠绕住。

[0008] 优选地,扇叶设置在凸块的上方,便于将流入下水道口的头发缠绕住。

[0009] 优选地,所述凸块设置在中心轴的外圆表面,便于将流入下水道口的头发缠绕住。

[0010] 优选地,顶盖与滤网之间平行设置在壳体内,使得中心轴容易旋转。

[0011] 优选地,中心轴在顶盖上自由转动,便于将流入下水道口的头发缠绕住。

[0012] 本发明的优点在于:结构简单,便于清理,且可有效的防止头发等细条状物流入下水道口地漏中,引起下水道口堵塞的优点。

附图说明

[0013] 图1为本发明结构示意图。

具体实施方式:

[0014] 如图1所示,一种地漏装置,包括壳体1、顶盖2、中心轴3、扇叶4、凸块5、滤网6,壳体1内的顶部设置有顶盖2,壳体1内的底部设置有滤网6,顶盖2和滤网6之间设置有中心轴3,中心轴3位于顶盖2正中间,中心轴3上设置有扇叶4和凸块5,中心轴3一端连接在滤网6上,另一端伸出顶盖2。

[0015] 优选地,顶盖2上还设置有螺旋孔7,使水流入下水道口时产生冲击力。

[0016] 优选地,螺旋孔7设置在扇叶4的正上方,使水流入下水道口时产生冲击力,从而吹动扇叶4转动,将头发缠绕住。

[0017] 优选地,扇叶4设置在凸块5的上方,便于将流入下水道口的头发缠绕住。

- [0018] 优选地,凸块5设置在中心轴3的外圆表面,便于将流入下水道口的头发缠绕住。
- [0019] 优选地,顶盖2与滤网6之间平行设置在壳体1内,使得中心轴3容易旋转。
- [0020] 优选地,中心轴3在顶盖2上自由转动,便于将流入下水道口的头发缠绕住。
- [0021] 以上所述仅为发明创造的较佳实施例而已,并不用以限制本发明创造,凡在本发明创造的精神和原则之内所作的任何修改、等同替换和改进等,均应包含在本发明创造的保护范围之内。

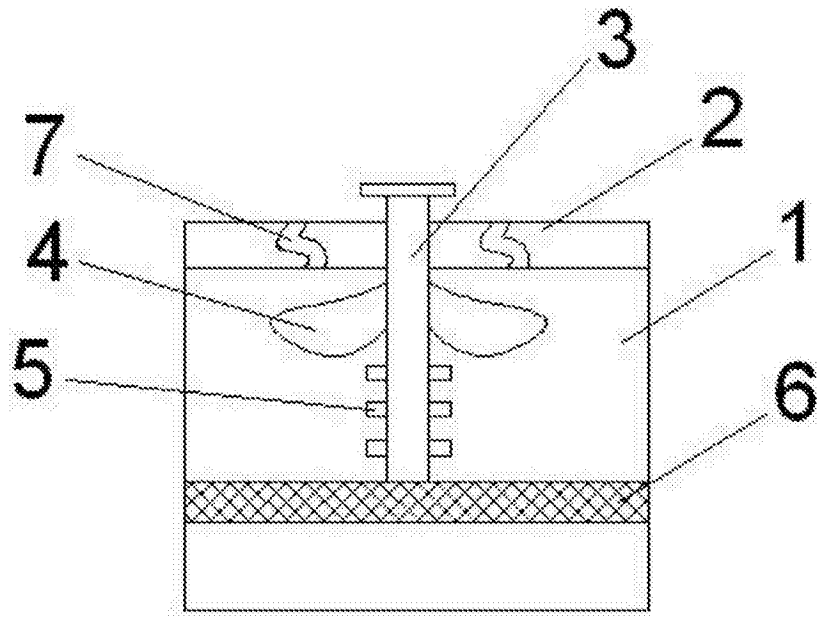


图1