



(12)实用新型专利

(10)授权公告号 CN 210291299 U

(45)授权公告日 2020.04.10

(21)申请号 201921302175.2

(22)申请日 2019.08.12

(73)专利权人 淮阴师范学院

地址 223300 江苏省淮安市淮阴区长江西
路111号淮阴师范学院

(72)发明人 周笑

(74)专利代理机构 淮安睿合知识产权代理事务
所(普通合伙) 32372

代理人 赵雯

(51)Int.Cl.

F16M 11/24(2006.01)

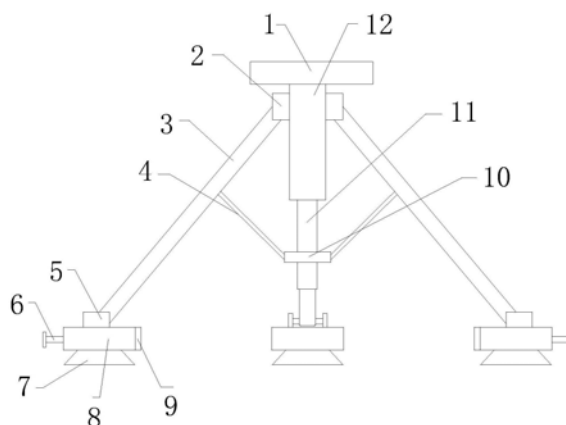
权利要求书1页 说明书3页 附图3页

(54)实用新型名称

一种组合式三脚架摄影器材

(57)摘要

本实用新型公开了一种组合式三脚架摄影器材,包括固定板、支架以及套筒,所述套筒固定在固定板下端,所述支架上端通过转轴一与套筒侧面转动连接,所述支架下端通过转轴二转动连接有固定盒,所述固定盒下端粘接固定有吸盘,所述固定盒右端通过合页转动连接有端盖。本实用新型通过吸盘,便于将固定盒在硬质水平面进行定位,通过插杆,便于将固定盒在土壤面上进行定位,且通过螺纹杆和连接板,便于将插杆进行收纳,避免发生危险,使用灵活,便于将支架进行定位,通过套筒、调节杆、固定环以及连接绳的配合,保证了三组支架打开的一致性,进而保证了固定板的水平和稳定性,使用方便。



1. 一种组合式三脚架摄影器材,包括固定板(1)、支架(3)以及套筒(12),其特征在于:所述套筒(12)固定在固定板(1)下端,所述支架(3)上端通过转轴一(2)与套筒(12)侧面转动连接,所述支架(3)下端通过转轴二(5)转动连接有固定盒(8),所述固定盒(8)下端粘接固定有吸盘(7),所述固定盒(8)右端通过合页转动连接有端盖(9),所述固定盒(8)内滑动连接有连接板(13),所述连接板(13)右端焊接固定有插杆(15),所述连接板(13)左端通过轴承一转动连接螺纹杆(6),所述螺纹杆(6)左部延伸至固定盒(8)左侧,所述套筒(12)内壁通过螺纹连接有调节杆(11),所述调节杆(11)环形侧面套装有固定环(10),所述固定环(10)侧面固定连接绳(4),所述连接绳(4)另一端与支架(3)固定连接。

2. 根据权利要求1所述的一种组合式三脚架摄影器材,其特征在于:所述固定环(10)内壁固定有轴承二(17),所述固定环(10)通过轴承二(17)套装在调节杆(11)上。

3. 根据权利要求1所述的一种组合式三脚架摄影器材,其特征在于:所述调节杆(11)环形侧面上部加工有外螺纹,所述套筒(12)内壁加工有内螺纹,所述调节杆(11)上部通过螺纹位于套筒(12)内。

4. 根据权利要求1所述的一种组合式三脚架摄影器材,其特征在于:所述固定盒(8)左端开设有螺纹孔,所述螺纹杆(6)左部穿过螺纹孔且固定有旋钮。

5. 根据权利要求1所述的一种组合式三脚架摄影器材,其特征在于:所述固定盒(8)内前端和内后端均开设有滑槽(14),所述连接板(13)前端和后端均焊接固定有滑块(16),所述滑块(16)滑动连接在滑槽(14)内。

6. 根据权利要求1所述的一种组合式三脚架摄影器材,其特征在于:所述支架(3)、吸盘(7)以及固定盒(8)均设有三组,三组支架(3)、吸盘(7)以及固定盒(8)等距设置在套筒(12)侧面上。

一种组合式三脚架摄影器材

技术领域

[0001] 本实用新型涉及摄影器材技术领域，具体为一种组合式三脚架摄影器材。

背景技术

[0002] 三脚架的作用无论是对于业余用户还是专业用户都不可忽视的，它的主要作用就是能稳定照相机，以达到某种摄影效果，最常见的就是长时间曝光中使用三脚架，用户如果要拍摄夜景或者带涌动轨迹的图片的时候，需要更长的曝光时间，这个时候，要想相机不抖动，则需要三脚架的帮助。

[0003] 而现有的三脚架无法保证其打开角度一致，需要多次不断进行调节，使用不便，且其支架一般是通过插杆进行定位，但无法进行收纳，进而在搬运时容易发生危险，所以，我们提出一种组合式三脚架摄影器材。

实用新型内容

[0004] 本实用新型的目的在于提供一种组合式三脚架摄影器材，以解决上述背景技术中提出三脚架无法保证其打开角度一致，需要多次不断进行调节，使用不便，插杆无法进行收纳，进而在搬运时容易发生危险的问题。

[0005] 为实现上述目的，本实用新型提供如下技术方案：一种组合式三脚架摄影器材，包括固定板、支架以及套筒，所述套筒固定在固定板下端，所述支架上端通过转轴一与套筒侧面转动连接，所述支架下端通过转轴二转动连接有固定盒，所述固定盒下端粘接固定有吸盘，所述固定盒右端通过合页转动连接有端盖，所述固定盒内滑动连接有连接板，所述连接板右端焊接固定有插杆，所述连接板左端通过轴承一转动连接螺纹杆，所述螺纹杆左部延伸至固定盒左侧，所述套筒内壁通过螺纹连接有调节杆，所述调节杆环形侧面套装有固定环，所述固定环侧面固定连接绳，所述连接绳另一端与支架固定连接。

[0006] 优选的，所述固定环内壁固定有轴承二，所述固定环通过轴承二套装在调节杆上。

[0007] 优选的，所述调节杆环形侧面上部加工有外螺纹，所述套筒内壁加工有内螺纹，所述调节杆上部通过螺纹位于套筒内。

[0008] 优选的，所述固定盒左端开设有螺纹孔，所述螺纹杆左部穿过螺纹孔且固定有旋钮。

[0009] 优选的，所述固定盒内前端和内后端均开设有滑槽，所述连接板前端和后端均焊接固定有滑块，所述滑块滑动连接在滑槽内。

[0010] 优选的，所述支架、吸盘以及固定盒均设有三组，三组支架、吸盘以及固定盒等距设置在套筒侧面上。

[0011] 与现有技术相比，本实用新型的有益效果是：

[0012] 该组合式三脚架摄影器材，通过吸盘，便于将固定盒在硬质水平面进行定位，通过插杆，便于将固定盒在土壤面上进行定位，且通过螺纹杆和连接板，便于将插杆进行收纳，避免发生危险，使用灵活，便于将支架进行定位，通过套筒、调节杆、固定环以及连接绳的配

合,保证了三组支架打开的一致性,进而保证了固定板的水平和稳定性,使用方便。

附图说明

[0013] 图1为本实用新型结构图;

[0014] 图2为本实用新型中固定盒的俯视图;

[0015] 图3为本实用新型中调节杆、固定环以及轴承二的俯视图;

[0016] 图4为本实用新型中调节杆的结构图;

[0017] 图5为本实用新型中插杆使用时的示意图。

[0018] 图中:1、固定板;2、转轴一;3、支架;4、连接绳;5、转轴二;6、螺纹杆;7、吸盘;8、固定盒;9、端盖;10、固定环;11、调节杆;12、套筒;13、连接板;14、滑槽;15、插杆;16、滑块;17、轴承二。

具体实施方式

[0019] 下面将结合本实用新型实施例中的附图,对本实用新型实施例中的技术方案进行清楚、完整地描述,显然,所描述的实施例仅仅是本实用新型一部分实施例,而不是全部的实施例。基于本实用新型中的实施例,本领域普通技术人员在没有做出创造性劳动前提下所获得的所有其他实施例,都属于本实用新型保护的范围。

[0020] 请参阅图1-5,本实用新型提供一种技术方案:一种组合式三脚架摄影器材,包括固定板1、支架3以及套筒12,套筒12固定在固定板1下端,支架3上端通过转轴一2与套筒12侧面转动连接,支架3下端通过转轴二5转动连接有固定盒8,固定盒8下端粘接固定有吸盘7,固定盒8右端通过合页转动连接有端盖9,固定盒8内滑动连接有连接板13,连接板13右端焊接固定有插杆15,连接板13左端通过轴承一转动连接螺纹杆6,螺纹杆6左部延伸至固定盒8左侧,套筒12内壁通过螺纹连接有调节杆11,调节杆11环形侧面套装有固定环10,固定环10侧面固定连接绳4,连接绳4另一端与支架3固定连接。

[0021] 本实用新型中:固定环10内壁固定有轴承二17,固定环10通过轴承二17套装在调节杆11上,通过轴承二17,便于调节杆11转动时,保证固定环10的位置,避免连接绳4缠绕。

[0022] 本实用新型中:调节杆11环形侧面上部加工有外螺纹,套筒12内壁加工有内螺纹,调节杆11上部通过螺纹位于套筒12内,通过内螺纹和外螺纹,便于调节杆11进行旋转,进而便于其上下调节。

[0023] 本实用新型中:固定盒8左端开设有螺纹孔,螺纹杆6左部穿过螺纹孔且固定有旋钮,通过螺纹孔,便于螺纹杆6穿过和转动,通过旋钮,便于人员转动螺纹杆6。

[0024] 本实用新型中:固定盒8内前端和内后端均开设有滑槽14,连接板13前端和后端均焊接固定有滑块16,滑块16滑动连接在滑槽14内,通过滑槽14和滑块16,便于对连接板13进行限位和导向。

[0025] 本实用新型中:支架3、吸盘7以及固定盒8均设有三组,三组支架3、吸盘7以及固定盒8等距设置在套筒12侧面上,便于对固定板1进行稳定支撑。

[0026] 工作原理:将摄影设备固定在固定板1上,转动调节杆11,调节杆11通过螺纹向下移动,进而通过轴承二17带动固定环10向下移动,通过固定环10的移动,改变了固定环10与支架3之间的距离,进而使连接绳4处于松弛状态,然后将支架3打开,直至连接绳4绷紧,此

时支架3无法继续打开,进而保证了三组支架3打开的一致性,使用时,根据其位置地面的特性,通过吸盘7将固定盒8吸附固定在地面上,或者通过转轴二5转动固定盒8,打开端盖9,然后转动旋钮,旋钮带动螺纹杆6转动,通过螺纹孔和轴承一的作用,螺纹杆6转动并向下推动连接板13向下移动,连接杆带动插杆15伸出,然后通过插杆15将支架3进行定位,即可进行作用,使用灵活。

[0027] 综上所述:本实用新型通过吸盘7,便于将固定盒8在硬质水平面进行定位,通过插杆15,便于将固定盒8在土壤面上进行定位,且通过螺纹杆6和连接板13,便于将插杆15进行收纳,避免发生危险,使用灵活,便于将支架3进行定位,通过套筒12、调节杆11、固定环10以及连接绳4的配合,保证了三组支架3打开的一致性,进而保证了固定板1的水平和稳定性,使用方便。

[0028] 需要说明的是,在本文中,诸如第一和第二等之类的关系术语仅仅用来将一个实体或者操作与另一个实体或操作区分开来,而不一定要求或者暗示这些实体或操作之间存在任何这种实际的关系或者顺序。而且,术语“包括”、“包含”或者其任何其他变体意在涵盖非排他性的包含,从而使得包括一系列要素的过程、方法、物品或者设备不仅包括那些要素,而且还包括没有明确列出的其他要素,或者是还包括为这种过程、方法、物品或者设备所固有的要素。

[0029] 尽管已经示出和描述了本实用新型的实施例,对于本领域的普通技术人员而言,可以理解在不脱离本实用新型的原理和精神的情况下可以对这些实施例进行多种变化、修改、替换和变型,本实用新型的范围由所附权利要求及其等同物限定。

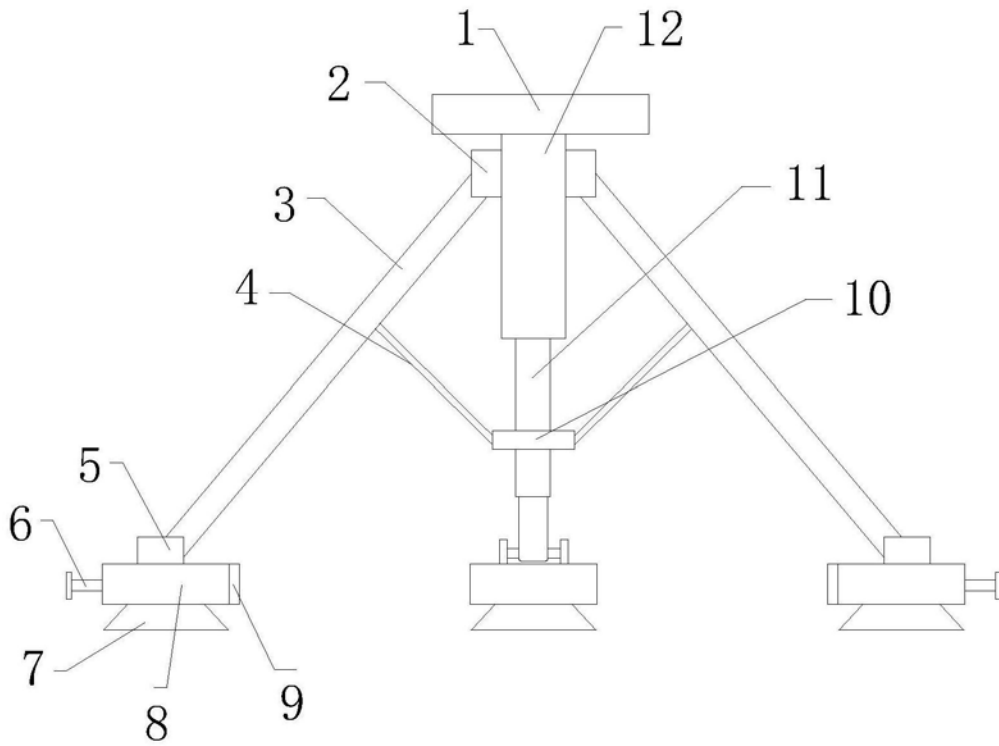


图1

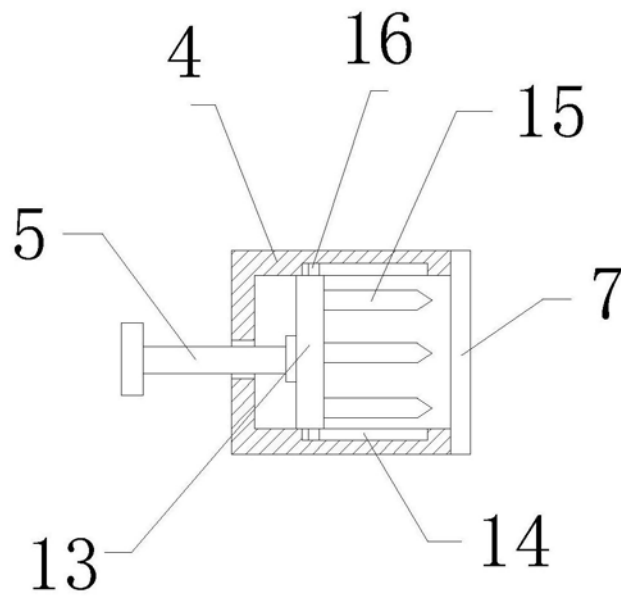


图2

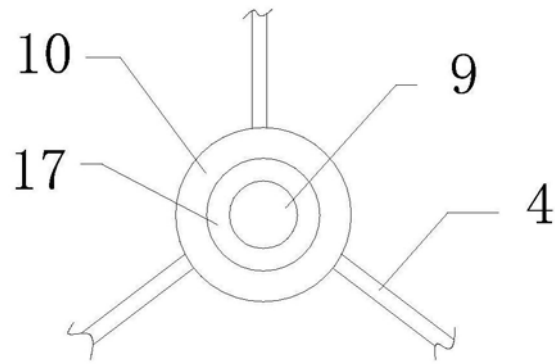


图3

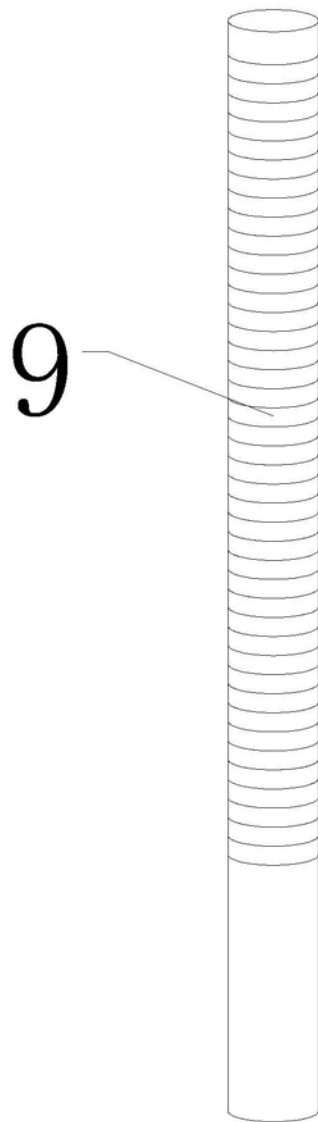


图4

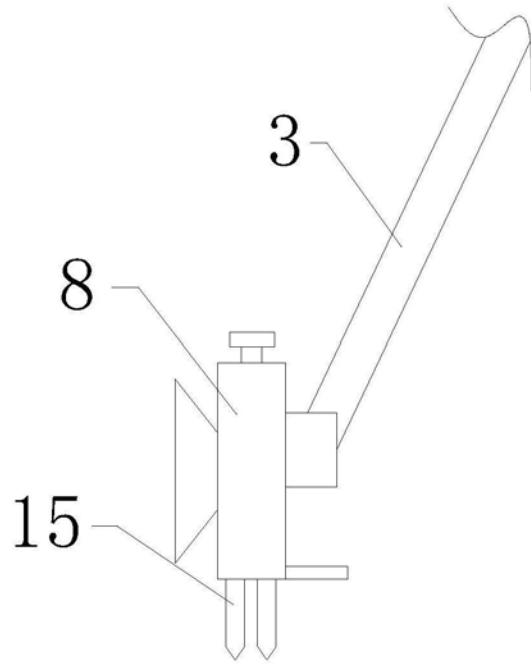


图5