



(12) 实用新型专利

(10) 授权公告号 CN 204280256 U

(45) 授权公告日 2015. 04. 22

(21) 申请号 201420697631. 9

(22) 申请日 2014. 11. 20

(73) 专利权人 盐城市嘉士德工贸有限公司

地址 224007 江苏省盐城市经济技术开发区  
长江路 15 号

(72) 发明人 仇翔

(51) Int. Cl.

B65D 55/00(2006. 01)

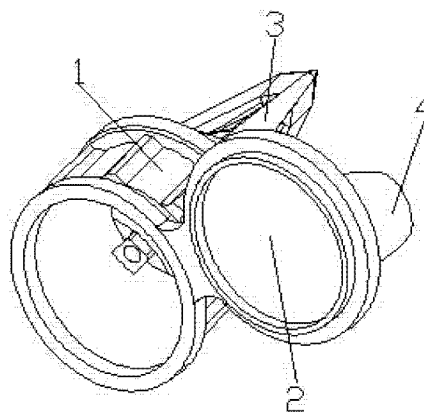
权利要求书1页 说明书2页 附图2页

(54) 实用新型名称

一种引流装置

(57) 摘要

本实用新型涉及一种引流装置,包括主体、上盖和锥形块;所述上盖可开合的设置为主体的上端;所述主体下端连接有一锥形块;所述锥形块内部为中空;所述锥形块的锥面上开有流通孔,本实用新型方案的引流装置,其结构简单,使用操作方便,不但能很好的防止饮品变质,同时方便倾倒,满足了人们的实际使用需求。



1. 一种引流装置,其特征在于:包括主体、上盖和锥形块;所述上盖可开合的套装在主体的上端;所述主体下端连接有一锥形块;所述锥形块内部为中空;所述锥形块的锥面上开有通孔。

2. 根据权利要求 1 所述的引流装置,其特征在于:所述锥形块上还设有下盖。

3. 根据权利要求 2 所述的引流装置,其特征在于:所述主体与锥形块连接处设有与下盖卡合的凹槽。

4. 根据权利要求 3 所述的引流装置,其特征在于:所述主体外壁上设有多个起防滑作用的凸起。

5. 根据权利要求 1 所述的引流装置,其特征在于:所述上盖与主体可拆分连接。

6. 根据权利要求 5 所述的引流装置,其特征在于:所述上盖边沿形成方便开合上盖的凸缘。

7. 根据权利要求 1-6 任一项所述的引流装置,其特征在于:所述通孔呈梯形状。

## 一种引流装置

### 技术领域

[0001] 本实用新型涉及一种引流装置,尤其涉及一种软体盒包装营养饮品的引流装置。

### 背景技术

[0002] 日常生活中,人们经常需要饮用各种营养饮品,用以满足自身的营养需求,许多饮品采用软体盒装,需要用剪刀剪开开口然后倒至杯中饮用,由于盒内饮品较多,通常一次饮用不完,但开口剪开后,营养饮品长时间暴露在空气中,容易变质,再次饮用易对身体造成危害,并且还造成了一定的浪费。

### 实用新型内容

[0003] 本实用新型目的是为了克服现有技术的不足而提供一种不易使饮品变质,使其可长时间放置的引流装置。

[0004] 为达到上述目的,本实用新型采用的技术方案是:一种引流装置,包括主体、上盖和锥形块;所述上盖可开合的套装在主体的上端;所述主体下端连接有一锥形块;所述锥形块内部为中空;所述锥形块的锥面上开有通孔。

[0005] 优选的,所述锥形块上还设有下盖。

[0006] 优选的,所述主体与锥形块连接处设有与下盖卡合的凹槽。

[0007] 优选的,所述主体外壁上设有多个起防滑作用的凸起。

[0008] 优选的,所述上盖与主体可拆分连接。

[0009] 优选的,所述上盖边沿形成方便开合上盖的凸缘。

[0010] 优选的,所述通孔呈梯形状。

[0011] 由于上述技术方案的运用,本实用新型与现有技术相比具有下列优点:本实用新型方案的引流装置,其结构简单,使用操作方便,能很好的防止饮品变质,满足了人们的实际使用需求。

### 附图说明

[0012] 下面结合附图对本实用新型技术方案作进一步说明。

[0013] 附图 1 为不含下盖的引流装置结构示意图。

[0014] 附图 2 为主体与锥形块的结构示意图。

[0015] 附图 3 为含下盖的引流装置结构示意图。

[0016] 其中:1、主体;2、上盖;3、锥形块;4、凸缘;5、通孔;6、凸起;7、下盖;8、凹槽。

### 具体实施方式

[0017] 下面结合附图及具体实施例对本实用新型作进一步的详细说明。

[0018] 如附图 1-3 所示的本实用新型所述的一种引流装置,包括主体 1、上盖 2 和锥形块 3;所述上盖 2 可开合的设置于主体 1 的上端;所述主体 1 下端连接有一锥形块 3;所述锥形

块 3 内部为中空;所述锥形块 3 的锥面上开有通孔 5;所述通孔 5 呈梯形状,所述锥形块 3 上还设有下盖 7;所述主体 1 与锥形块 3 连接处设有与下盖 7 卡合的凹槽 8;所述主体 1 外壁上设有多个起防滑作用的凸起 6;所述上盖 2 与主体 1 可拆分连接;所述上盖 2 边沿形成方便开合上盖 2 的凸缘 4。

[0019] 如附图 1-3 所示的本实用新型所述的一种引流装置,当人们饮用营养饮品时,可将软体盒开口剪开,将该引流装置打开下盖,将锥形块插入开口处并固定,这样当人们需要饮用时,打开上盖即可,需要放置储存的时候即把上盖合上,从而能防止饮品变质,同时在饮用时,由于有锥形块以及通孔的存在,这样倒饮料的时候不会一次溢出过多,很好的避免了软体饮料倾倒时溢出过猛的缺陷。当一盒饮品饮用完毕,即可取出引流装置,清洗干净并晾干,盖上下盖,等待下次使用。

[0020] 本实用新型的引流装置,其结构简单,使用操作方便,不但能很好的防止饮品变质,同时还方便倾倒,满足了人们的实际使用需求。

[0021] 以上仅是本实用新型的具体应用范例,对本实用新型的保护范围不构成任何限制。凡采用等同变换或者等效替换而形成的技术方案,均落在本实用新型权利保护范围之内。

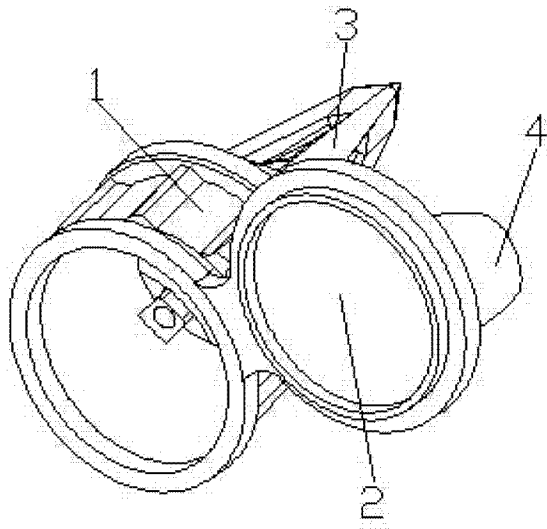


图 1

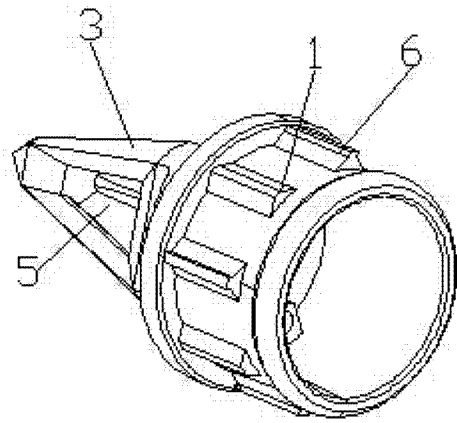


图 2

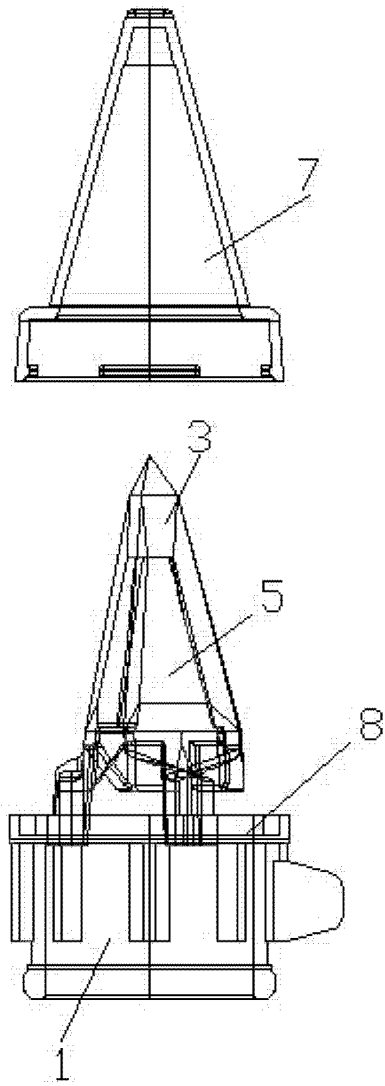


图 3