



MINISTERO DELLO SVILUPPO ECONOMICO
DIREZIONE GENERALE PER LA LOTTA ALLA CONTRAFFAZIONE
UFFICIO ITALIANO BREVETTI E MARCHI

DOMANDA DI INVENZIONE NUMERO	102011902001379
Data Deposito	30/11/2011
Data Pubblicazione	30/05/2013

Classifiche IPC

Titolo

ELEMENTO PORTA OGGETTI PER OMBRELLONI

DESCRIZIONE

Annessa a domanda di brevetto per INVENZIONE INDUSTRIALE
avente per titolo

"ELEMENTO PORTA OGGETTI PER OMBRELLONI"

A nome: **SA.NI CORPORATE s.r.l.** con sede in Roma,
Viale Regina Margherita, 192 - 00198 Roma
Inventore Designato: Sig. **Rinaldo Giannini.**

Mandatari: Ing. Paolo BELLOMIA, Albo iscr. nr.695 BM,
Ing. Sergio DI CURZIO, Albo iscr. nr.323 BM
domiciliati presso la BUGNION S.P.A. Via V.
E. Orlando n. 83 - 00185 ROMA.

La presente invenzione ha per oggetto un elemento
portaoggetti per ombrelloni 11, ombrelli e simili.

5 E' noto che, soprattutto al mare in spiaggia, spesso
risulta problematico allontanarsi dal proprio ombrellone
per paura di lasciare incustoditi e generalmente a vista
i propri oggetti personali come portafoglio, cellulare,
chiavi della macchina o fotocamera.

10 Inoltre, mentre gli ombrelloni 11 degli stabilimenti
balneari privati hanno generalmente un tavolino
portaoggetti sul quale poggiare, seppur a vista, piccoli
oggetti, come un libro, gli occhiali da sole o i
vestiti, gli ombrelloni 11 privati che si posizionano
nelle spiagge libere e che si richiudono a fine giornata
per portarseli con sé, non presentano affatto alcuna
15 superficie di appoggio.

Pertanto, molti oggetti devono essere riposti negli
zaini spesso stracolmi, o appoggiati sulle sdraio e
sugli asciugamani con il rischio di bagnarli o appesi in
vista alle stecche a raggiera dell'ombrellone stesso,

dando un aspetto disordinato e attirando maggiormente l'attenzione di eventuali malintenzionati.

Scopo della presente invenzione è proporre un elemento portaoggetti per ombrelloni 11, ombrelli e simili che
5 sia esente dagli inconvenienti della tecnica nota.

In particolare, scopo della presente invenzione è realizzare un elemento portaoggetti associabile a ombrelloni 11 e simili, che fornisca un comodo supporto
10 ove appoggiare o riporre un libro, un paio di scarpe, i vestiti, gli occhiali e in generali i propri oggetti personali anche preziosi.

Inoltre, scopo della presente invenzione è offrire un elemento portaoggetti, associabile a ombrelloni 11 e simili, che permetta di conservare i propri oggetti
15 personali, ripararli e nasconderli alla vista di eventuali malintenzionati.

Infine, scopo della presente invenzione è proporre elemento portaoggetti associabile a ombrelloni 11 e simili che offra un senso di maggior ordine e pulizia
20 dei luoghi in cui si collocano gli ombrelloni 11.

Il compito tecnico precisato e gli scopi specificati sono sostanzialmente raggiunti da un elemento portaoggetti per ombrelloni 11, ombrelli e simili
25 comprendente le caratteristiche tecniche esposte in una o più delle unite rivendicazioni.

Ulteriori caratteristiche e vantaggi della presente invenzione appariranno maggiormente chiari dalla descrizione indicativa, e pertanto non limitativa, di una forma di realizzazione preferita ma non esclusiva di
30 un elemento portaoggetti per ombrelloni 11, ombrelli e simili, come illustrato negli uniti disegni in cui:

- le figure 1 e 2 illustrano ciascuna una vista in pianta dell'elemento portaoggetti per ombrelloni 11, ombrelli e simili, oggetto della presente invenzione, secondo due forme realizzative;

5 - le figure 3 e 4 illustrano l' elemento portaoggetti rispettivamente di figura 1 e 2 in fase di assemblaggio ad un ombrellone;

- la figura 5 mostra l' elemento portaoggetti di figura 1 associato ad un ombrellone in configurazione di normale utilizzo.

10

Con riferimento agli uniti disegni, con il riferimento 1 è stato genericamente indicato un elemento portaoggetti per ombrelloni 11, ombrelli e simili.

Da ora in avanti si farà esplicito riferimento ad un elemento portaoggetti per ombrelloni 11, senza per questo voler limitare l'invenzione o perdere in generalità.

15

In particolare, come visibile in figura 1 e 2, l'elemento portaoggetti 1 comprende almeno una base 2 dimensionata a seconda della tipologia di ombrellone o di ombrello a cui va associato.

20

In altre parole, la base 2 presenta, quando completamente aperta e stesa, una dimensione ed una forma pari almeno alla proiezione in pianta dell'ombrellone 11 aperto a cui tale base 2 andrà associata.

25

La base 2 avrà un numero N di lati pari al numero N di lati dell'ombrellone 11, e quindi una forma preferibilmente poligonale a N lati. Alternativamente, la base 2 può anche avere forma circolare, tale però che il cerchio risulti inscritto all'interno del poligono

30

delimitato dalla parte inferiore dell'ombrellone 11.

Nelle allegate figure è stata rappresentata una base 2 a sei lati ma a solo titolo esemplificativo.

La base 2 è realizzata, preferibilmente, in materiale
5 flessibile 2, in modo tale da risultare pieghevole con l'ombrellone 11 al quale si applica, evitando così di dover smontare l'elemento portaoggetti 1 ogni volta che si chiude l'ombrellone 11.

In altre parole, l'elemento portaoggetti 1 è
10 richiudibile con l'ombrellone stesso.

Pertanto, la base 2 è, preferibilmente, un telo in tessuto o in materiale plastico o elastico, resistente in modo da poter reggere il peso di vari oggetti senza deformarsi eccessivamente o rompersi.

15 La base 2 comprende un foro 3 centrale attraverso il quale viene inserito il bastone 12 dell'ombrellone 11.

Intorno a tale foro 3 è presente una struttura di rinforzo 4, come ad esempio un anello di irrigidimento o un bordo passante all'interno della quale scorre una
20 fettuccia, un cordoncino o simili, per fissare e assicurare la base 2 al bastone 12 dell'ombrellone 11.

Lungo il perimetro della base 2, vantaggiosamente collocati in posizione equidistante l'uno dall'altro e preferibilmente in corrispondenza dei vertici del
25 perimetro poligonale, sono presenti dei dispositivi di connessione 5, per collegare la base 2 all'ombrellone.

Tali dispositivi di connessione 5 possono comprendere lacci, ganci, strisce in velcro e simili. Vantaggiosamente, i dispositivi di connessione 5
30 permettono un collegamento reversibile con l'ombrellone 11, così da permettere all'occorrenza la separazione

dell'elemento portaoggetti 1 dall'ombrellone.

I dispositivi di connessione 5 vanno fissati al telaio dell'ombrellone, in particolare alle stecche dell'ombrellone disposte a raggiera al di sotto del telo dell'ombrellone.

Nella forma realizzativa di figura 1, la base 2 presenta solo un foro centrale 3, mentre nella forma realizzativa di figura 2 la base 2 comprende, vantaggiosamente, un'apertura 4 estendentesi radialmente del foro centrale 3 al perimetro 6 della base 2 stessa.

Tale apertura 6 separa due lati della base 2 per permettere di applicare agevolmente l'elemento portaoggetti anche agli ombrelloni 11 degli stabilimenti balneari che per tutta la stagione rimangono impiantati nella sabbia.

Con tale apertura 6, l'elemento portaoggetti 1 viene avvolto come una gonna attorno al gambo 12 dell'ombrellone 11.

L'apertura 6 è chiudibile, in modo reversibile, con un mezzo di chiusura 7, come ad esempio una cerniera lampo, una striscia in velcro, una serie di bottoni o simili.

Una volta avvolta la base 2 intorno al gambo 12 e chiusa l'apertura 6, o infilato il gambo dell'ombrellone all'interno del foro 3, la base 2 viene fissata al gambo 12 dell'ombrellone 11 e quindi agganciato ad ogni raggio 13 del telaio dell'ombrellone.

In questo modo, la base 2 rimane nascosta al di sotto dell'ombrellone poiché posizionata in alto, subito sotto la calotta dell'ombrellone.

Si realizza così un vano tra la calotta dell'ombrellone e la base 2 dell'elemento portaoggetti 1, all'interno

del quale si possono riporre i propri oggetti, senza che siano visibili a tutti.

Gli oggetti si possono inserire nell'intercapedine 8 che si realizza lungo il bordo perimetrale dell'ombrellone tra il telo dell'ombrellone e la base 2 dell'elemento
5 portaoggetti 1, delimitata da due suoi vertici consecutivi.

La base 2 funge così da piano di appoggio nascosto, in grado di sostenere anche diversi oggetti.

10 Vantaggiosamente, l'elemento portaoggetti 1 può comprendere una ulteriore tasca 9, dimensionata anche per oggetti speciali o eventualmente resa termica, applicata su una faccia 10 della base 2, preferibilmente sulla faccia rivolta verso il basso e visibile quando
15 l'elemento portaoggetti è montato.

La tasca 9 può presentare una chiusura reversibile 14, come una cerniera lampo, un bottone o una striscia in velcro.

La presente invenzione raggiunge gli scopi proposti.

20 Infatti, un simile elemento portaoggetti è al telaio di qualsiasi ombrellone, ombrello e simili.

Esso offre al bagnante la possibilità di disporre di un vano porta oggetti facilmente accessibile e nascosto ad occhi indiscreti, risultando un deterrente per eventuali
25 malintenzionati.

Infatti, la struttura dell'elemento portaoggetti, concepita a ragnatela, non modifica l'estetica dell'ombrellone, in quanto viene applicato al di sotto del telaio dell'ombrellone stesso, senza alcun ingombro
30 aggiuntivo e rimanendo nascosto alla vista di terzi.

L'invenzione è stata ideata al fine di non modificare in alcun modo l'apertura e la relativa chiusura dell'ombrellone, e ciò è reso possibile per mezzo del materiale elasticizzato, plastico o in tessuto con il quale l'elemento portaoggetti è realizzato.

L'elemento portaoggetti si aggancia facilmente al telaio stesso dell'ombrellone, dopo aver introdotto quest'ultimo nel foro centrale, trasformando l'ombrellone da spiaggia in un comodo portaoggetti.

10 Il materiale con il quale l'elemento portaoggetti è realizzato permette il suo impiego sulle spiagge e/o nei litorali adibiti alla balneazione.

L'elemento portaoggetti descritto è anche lavabile, facilmente applicabile e removibile e una volta piegato non occupa alcuno spazio ed è estremamente leggero.

15 Infine, l'elemento portaoggetti della presente invenzione può essere anche un ottimo veicolo pubblicitario potendo applicare o stampare delle pubblicità sulla faccia inferiore della base che rimane in vista.

20

Roma, 30 novembre 2011

IL MANDATARIO

Ing. Paolo BELLOMIA
(Albo iscr. n. 695 BM)

RIVENDICAZIONI

1. Elemento portaoggetti per ombrelloni, ombrelli o simili comprendente almeno una base (2), avente una dimensione, quando completamente aperta, pari almeno
5 alla proiezione in pianta di un ombrellone o di un ombrello aperto cui detto elemento portaoggetti è associabile, una pluralità di dispositivi di connessione (5) per collegare detta base (2) ad un ombrellone o ombrello, detta base (2) comprendendo un foro centrale
10 (3) per l'inserimento di un bastone di un ombrellone o ombrello.
2. Elemento portaoggetti secondo la rivendicazione 1, caratterizzato dal fatto che detta base (2) è realizzata in materiale flessibile, pieghevole e resistente.
- 15 3. Elemento portaoggetti secondo la rivendicazione 2, caratterizzato dal fatto che detta base (2) è realizzata in tessuto, o in materiale plastico o in materiale elastico.
4. Elemento portaoggetti secondo una delle
20 rivendicazioni precedenti, caratterizzato dal fatto che detto foro centrale (3) presenta una struttura di rinforzo (4) per assicurare il collegamento di detta base (2) al bastone (12) dell'ombrellone o dell'ombrello.
- 25 5. Elemento portaoggetti secondo una delle rivendicazioni precedenti, caratterizzato dal fatto che detti elementi di connessione (5) permettono un collegamento reversibile tra detta base (2) e l'ombrellone o ombrello.
- 30 6. Elemento portaoggetti secondo una delle rivendicazioni precedenti, caratterizzato dal fatto che

detta base (2) comprende un'apertura (6) estendentesi radialmente da detto foro centrale (3) al perimetro di detta base (2); detta apertura (6) essendo chiudibile in modo reversibile con un opportuno mezzo di chiusura (7).

5 7. Elemento secondo la rivendicazione precedente, caratterizzato dal fatto che detto mezzo di chiusura (7) reversibile comprende una cerniera lampo o una striscia in velcro o una pluralità di bottoni.

10 8. Elemento portaoggetti secondo una delle rivendicazioni precedenti, caratterizzato dal fatto di comprendere una tasca (9) applicata su una faccia (10) di detta base (2) che rimane visibile dopo applicazione dell'elemento portaoggetti all'ombrellone o all'ombrello.

15 9. Elemento portaoggetti secondo la rivendicazione precedente, caratterizzato dal fatto che detta tasca (9) presenta una chiusura reversibile (14).

10. Ombrellone comprendente un elemento portaoggetti in accordo con una o più delle rivendicazioni precedenti.

20 Roma, 30 novembre 2011

IL MANDATARIO

Ing. Paolo BELLOMIA
(Albo iscr. n. 695 BM)

FIG 1

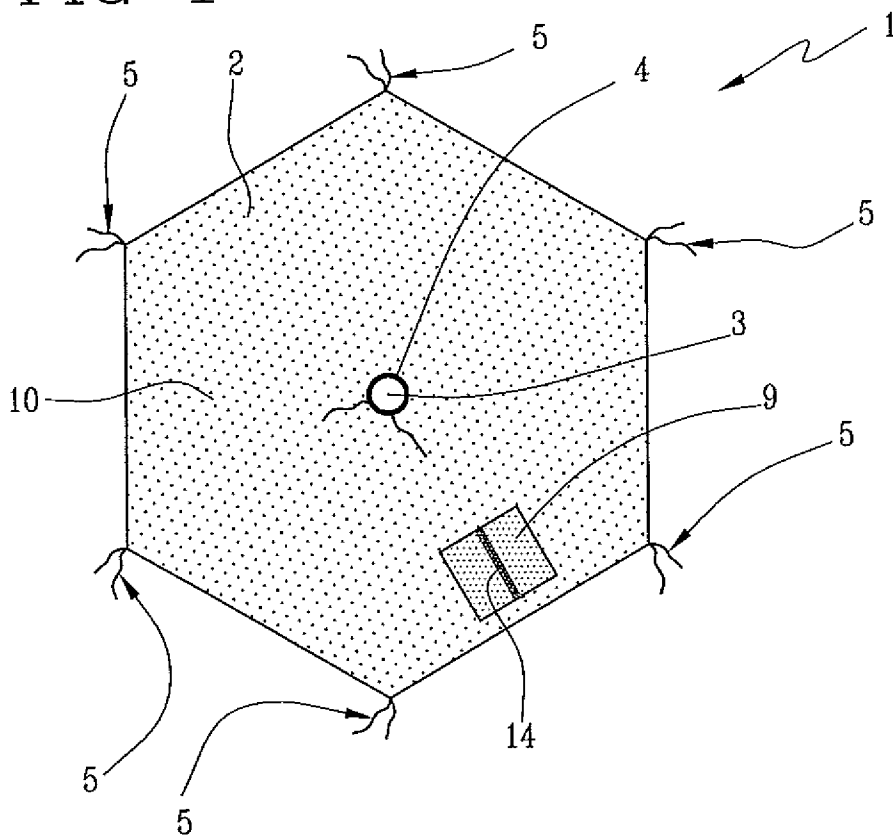
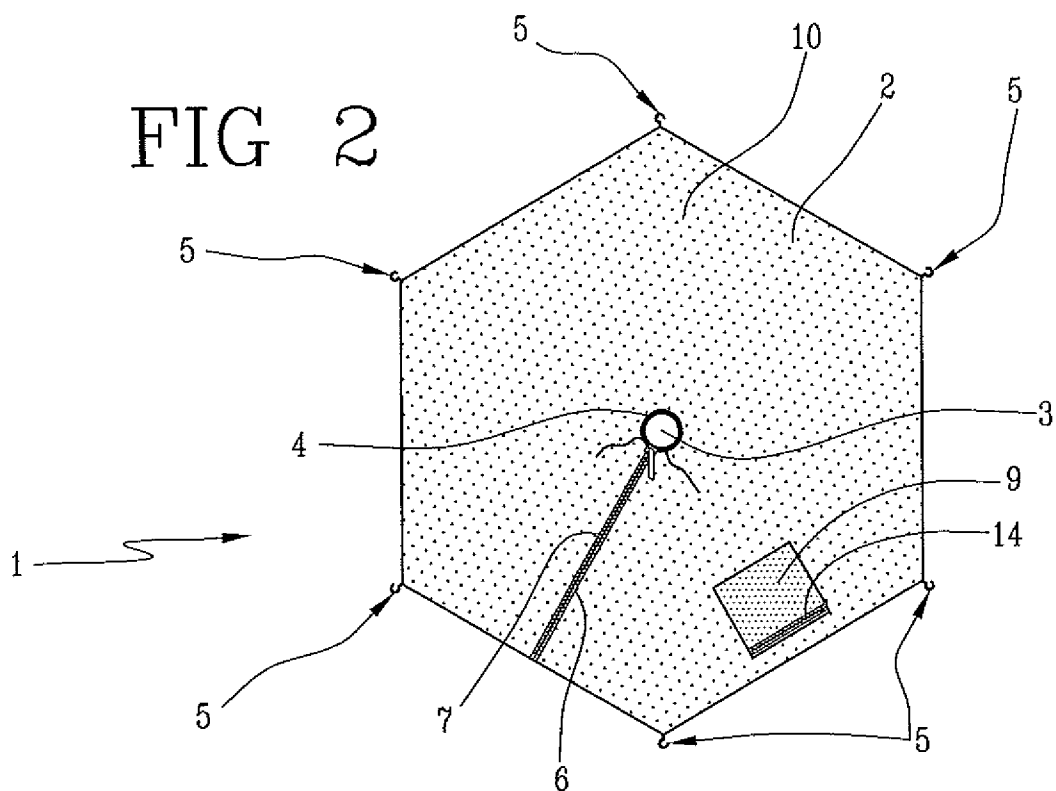


FIG 2



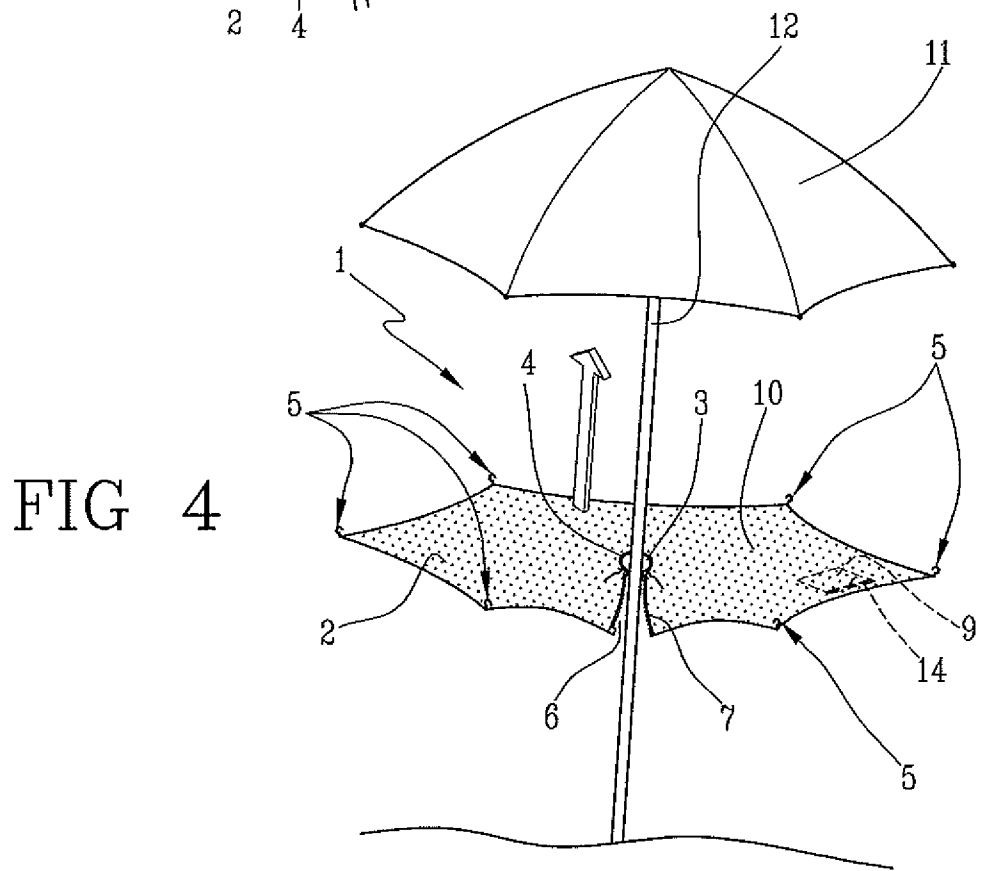
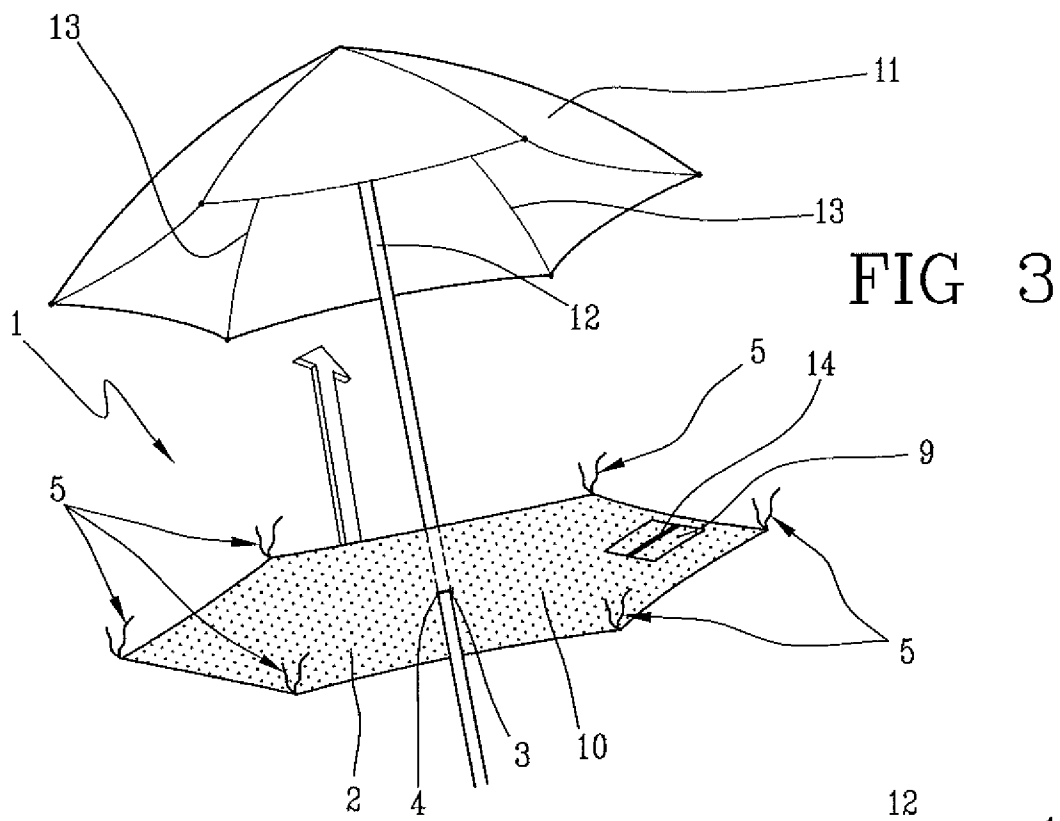


FIG 5

