

# POPIS VYNÁLEZU

## K AUTORSKÉMU OSVĚDČENÍ

198 910 ✓

(11) (B1)



ÚŘAD PRO VYNÁLEZY  
A OBJEVY

(61)  
(23) Výstavní priorita  
(22) Přihlášeno 22 09 78  
(21) PV 6122 - 78

(51) Int. Cl.<sup>3</sup> B 01 D 53/00

(40) Zveřejněno 17 09 79  
(45) Vydáno 01 7 82

(75)  
Autor vynálezu

K A R P Í Š E K Jiří ing. CSc., B R N O

(54) Zařízení ke zvýšení účinnosti odstředivých separátorů

1

Vynález se týká zařízení ke zvýšení účinnosti odstředivých separátorů na oddělování kapaliny a páry ze směsi obou látek s osou v podstatě svislou a s výstupní trubkou oddělené páry, souosou s tělesem separátoru, umístěnou v jeho horní části končící nad maximální hladinou kapaliny v tělese odstředivého separátoru.

U odstředivých separátorů průtlačných parních kotlů bývá často přiváděna parovodní směs jedním nebo několika přívody tangenciálně nebo sečně u vrchu svislého separátoru. Oddělená pára vystupuje trubkou souosou s tělesem separátoru vzhůru a oddělená voda odtéká ze spodní části tělesa separátoru. V odstředivém poli pod přívody parovodní směsi mezi vnitřní stěnou tělesa separátoru a výstupní trubkou páry je voda přitlačována ke stěně separátoru, po níž stéká dolů, a pára rotuje ve vnitřním prostoru odstředivého pole. Toto rozdělení je narušeno ve výši spodku výstupní trubky páry. Oddělená pára proudí v podstatě v malém výškovém rozmezí do výstupní trubky, radiální složka jejího pohybu spolu s klesáním tlaku v odstředivém poli od vnějšího poloměru může způsobit stržení kapek vody, které dosud neulpěly na stěně separátoru, případně i stržení části oddělené vody ze stěny separátoru do oddělené páry, proudící do výstupní trubky páry. Volí-li se nejmenší poloměr rotační kuželové plochy na spodním konci spodního dílu výstupní trubky oddělené páry poloviční, než je poloměr výstupní trubky a přibližně stejná mezera mezi lopatkami po celé výši tohoto spodního dílu, potom bude odváděné množství oddělené páry po celé výši

188 910

spodního dílu stejné při zobrazeném uspořádání používajícím tři druhů rotačních kuželových ploch. Výrobně jednodušší je provedení lopatek z části první rotační válcové plochy téhož průměru jako je výstupní trubka oddělené páry a z části druhých rotačních válcových ploch s osou rovnoběžnou s osou výstupní trubky oddělené páry, potom může být spodní díl výstupní trubky ukončen dole plným dnem, aby pára proudila do výstupní trubky jen mezi lopatkami a ne osově a vnitřní rotační plocha může být vynechána. Toto jednodušší provedení zachová odběr oddělené páry po celé výši spodního dílu, ovšem odváděné množství se bude po výši spodního dílu měnit.

Uvedený nedostatek odstraňuje zařízení ke zvýšení účinnosti odstředivých separátorů na oddělování kapaliny a páry ze směsi obou látek s osou v podstatě vvislou a s výstupní trubkou oddělené páry, sousou s tělesem separátoru, umístěnou v jeho horní části a končící nad maximální hladinou kapaliny v tělese odstředivého separátoru podle vynálezu. Podstata vynálezu spočívá v tom, že výstupní trubka oddělené páry má spodní díl, na němž je uspořádána vnější vstupní část s lopatkami, přičemž každá lopatka se skládá jednak z části první rotační plochy sousé s výstupní trubkou oddělené páry a spojenou nahoře s výstupní trubkou oddělené páry a jednak z části druhé rotační plochy, přičemž druhé rotační plochy mají v témže příčném řezu větší poloměry křivosti než první rotační plochy a v místě společné povrchové přímky mají první i druhé rotační plochy společnou tečnou rovinu.

První rotační plocha je rotační komolá kuželová plocha, která se směrem dolů zužuje, a druhá rotační plocha je rotační komolá kuželová plocha s osou skloněnou vzhledem k ose výstupní trubky oddělené páry.

Spodní díl výstupní trubky oddělené páry obsahuje vnitřní plnou část tvořenou třetí rotační kuželovou plochou sousou s výstupní trubkou oddělené páry, spojenou dole s částmi první rotační komolé kuželové plochy a zužující se směrem nahoru s vrcholem ve výši vršku spodního dílu výstupní trubky oddělené páry.

Použitím zařízení podle vynálezu se dosáhne rovnoměrného odběru páry do výstupní trubky po celé výšce jejího spodního dílu. Přitom oddělená pára si zachovává rotaci a proudí mezi lopatky z vnitřních vrstev odstředivého pole, které neobsahují větší kapky kapaliny. Vhodnou volbou rozměrů spodního dílu výstupní trubky oddělené páry lze tedy zvýšit působení odstředivé síly na oddělování páry a kapalin po celé výšce odstředivého separátoru parovodní směsi, až po spodek spodního množství kapaliny do vystupující páry ze separátoru. Výsledný účinek zařízení se projeví zlepšenou účinností oddělování páry od vody.

Příklad provedení zařízení ke zvýšení účinnosti odstředivých separátorů podle vynálezu je znázorněn na přiložených výkresech. Na obr. 1 je nárysny řez odstředivým separátorem, na obr. 2 je nárysny pohled na spodní díl výstupní trubky oddělené páry, na obr. 3 nárysny řez toutéž částí, na obr. 4 je půdorysný řez vrškem spodního dílu v rovině A-A, na obr. 5 je půdorysný řez v polovině výšky spodního dílu v rovině B-B a na obr. 6 je

půdorysný řez na spodu spodního dílu v rovině C-C. Obr. 2 až 6 jsou ve stejném měřítku, obr. 1 je zmenšený.

Do tělesa odstředivého separátoru jsou zaústěny v horní části přívod 2 parovodní směsí a u spodku dva radiální odvody 3 oddělené vody. Tělesem 1 odstředivého separátoru prochází dále souose vzhůru výstupní trubka 4 oddělené páry, která začíná dole nad vyšší maximální hladiny vody v tělese 1 odstředivého separátoru. Spodní díl výstupní trubky 4 oddělené páry má vnější vstupní část tvořenu lopatkami 6. Tyto lopatky 6 jsou složeny ze dvou částí rotačních ploch, a to z části první rotační komolé kuželové plochy 7 a z části druhé rotační komolé kuželové plochy 8, které se stýkají ve společných povrchových přímkách 9, v nichž mají společnou tečnou rovinu. První rotační komolá kuželová plocha 7 je souosá s výstupní trubkou 4 oddělené páry, s níž je nahoře spojena a směrem dolů se postupně zužuje až do průsečíku obou krajních povrchových přímk. V příkladu jsou nakresleny 4 lopatky, každá z nich je spojena v části první rotační komolé kuželové plochy 7 s horní částí výstupní trubky 4 oddělené páry po obvodu na středovém úhlu  $45^\circ$ . Systém druhých rotačních komolých kuželových ploch 8 má osy různoběžné vzhledem k ose výstupní trubky 4 oddělené páry, to znamená, že osy druhých rotačních komolých kuželových ploch 8 jsou odkloněné od svislice, avšak protínají v prodloužení osu výstupní trubky 4 oddělené páry. Systém druhých rotačních komolých kuželových ploch 8 má v témže příčném řezu větší poloměry křivosti než první rotační komolá kuželová plocha 7. V zakresleném příkladu v každém příčném řezu má průřez částí druhé rotační komolé kuželové plochy 8 stejnou šířku, čili středový úhel se od shora dolů zvětšuje. Mezi jednotlivými lopatkami jsou tímto uspořádáním vytvořeny mezery přibližně stejné šířky po celé výšce spodního dílu 5. Spodní díl 5 výstupní trubky 4 oddělené páry obsahuje také vnitřní plnou část tvořenu třetí rotační kuželovou plochou 10, souosou s výstupní trubkou 4 a spojenou dole s částmi první rotační kuželové plochy 7. Třetí rotační kuželová plocha 10 se zužuje směrem nahoru a má vrchol 11 ve vyšší vršce spodního dílu 5 výstupní trubky 4 oddělené páry.

Parovodní směs proudí přívody 2 parovodní směsí tangenciálně do tělesa 1 odstředivého separátoru. Voda oddělená v odstředivém poli stéká dolů po stěně tělesa 1 odstředivého separátoru do vodního prostoru a odtéká dvěma radiálními odvody 3 oddělené vody. Pára oddělená v odstředivém poli proudí od přívodů 2 parovodní směsí dolů při současné rotaci. Po celé výšce spodního dílu 5 výstupní trubky 4 oddělené páry proudí téměř tangenciálně v mezeře mezi lopatkami 6 do tohoto spodního dílu 5, v němž se obrací vzhůru a mezi lopatkami 6 a třetí rotační kuželovou plochou 10 proudí do horního dílu výstupní trubky 4 oddělené páry.

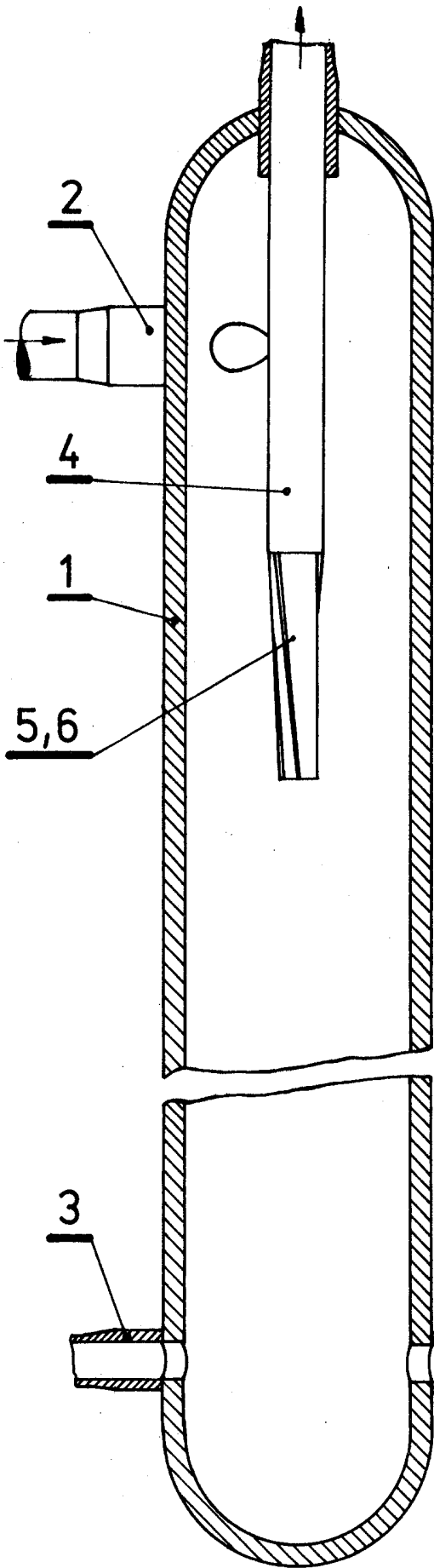
Zařízení podle vynálezu je použitelné pro oddělování jakýchkoliv dvou tekutin, pokud lze k jejich oddělování využít oddělovacího účinku odstředivého pole v nádobách s osou v podstatě svislou při různých měrných hmotách látek. Příkladem použití jsou separátory k oddělování páry a vody v průtlačných kotlech.

## PŘEDMĚT VYNÁLEZU

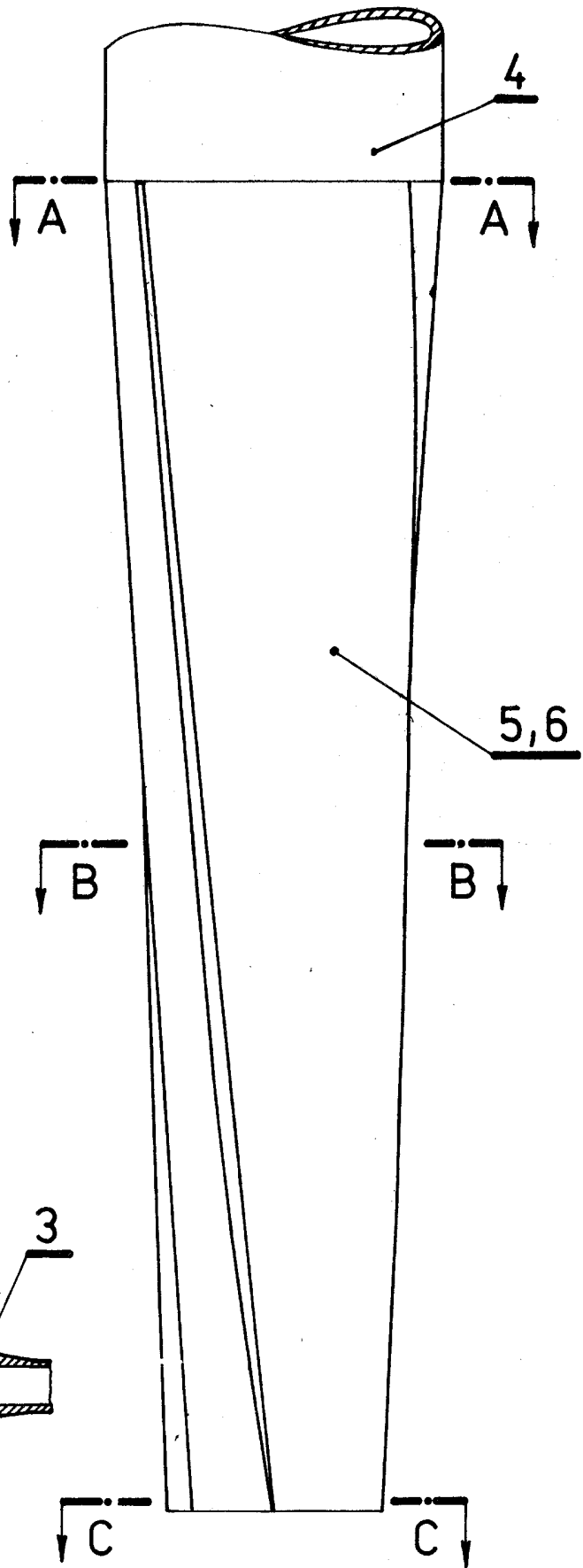
1. Zařízení ke zvýšení účinnosti odstředivých separátorů na oddělování kapaliny a páry ze směsi obou látek s osou v podstatě vvislou s výstupní trubkou oddělené páry, souosou s tělesem separátoru, umístěnou v jeho horní části a končící nad maximální hladinou kapaliny v tělese odstředivého separátoru, vyznačené tím, že výstupní trubka (4) oddělené páry má spodní díl (5), na němž je uspořádána vnější vstupní část s lopatkami (6), přičemž každá lopatka se skládá jednak z části první rotační plochy (7) souosé s výstupní trubkou (4) oddělené páry a spojenou nahoře s výstupní trubkou (4) oddělené páry a jednak z části druhé rotační plochy (8), přičemž druhé rotační plochy (8) mají v témže příčném řezu větší poloměry křivosti než první rotační plochy (7) a v místě společné povrchové přímky (9) mají první i druhé rotační plochy (7,8) společnou tečnou rovinu.

2. Zařízení podle bodu 1, vyznačené tím, že první rotační plocha (7) je rotační komolá kuželová plocha, která se směrem dolů zužuje, a druhá rotační plocha (8) je rotační komolá kuželová plocha s osou skloněnou vzhledem k ose výstupní trubky (4) oddělené páry.

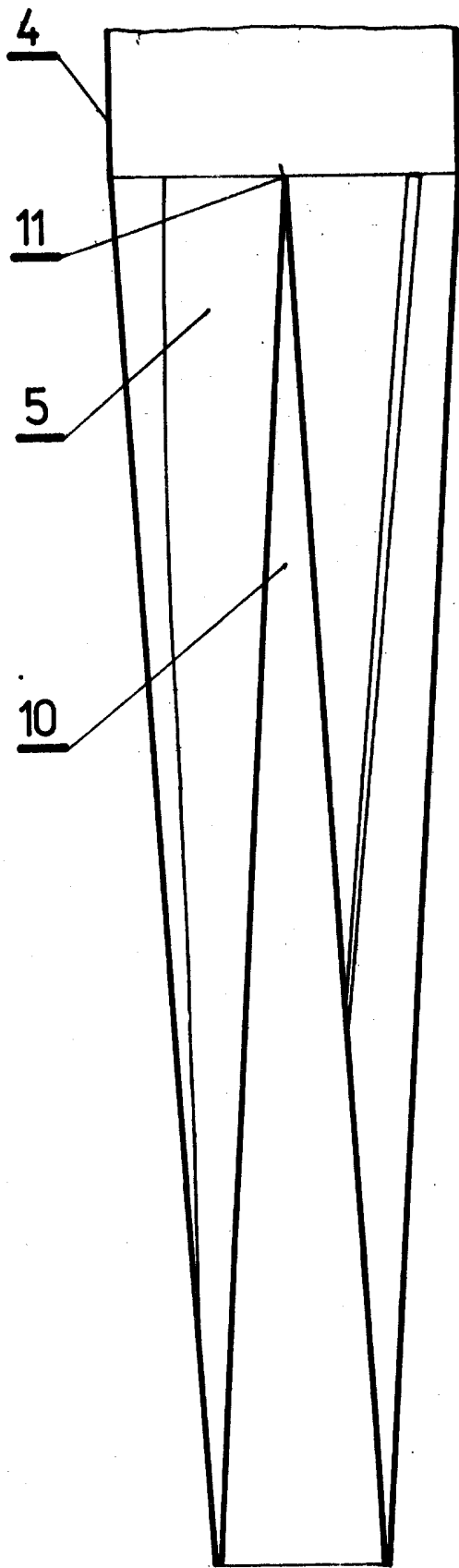
3. Zařízení podle bodu 1, vyznačené tím, že spodní díl (5) výstupní trubky (4) oddělené páry obsahuje vnitřní plnou část tvořenou třetí rotační kuželovou plochou (10), souosou s výstupní trubkou (4) oddělené páry, spojenou dole s částmi první rotační komolé kuželové plochy (7) a zužující se směrem nahoru s vrcholem (11) ve výši vršku spodního dílu (5) výstupní trubky (4) oddělené páry.



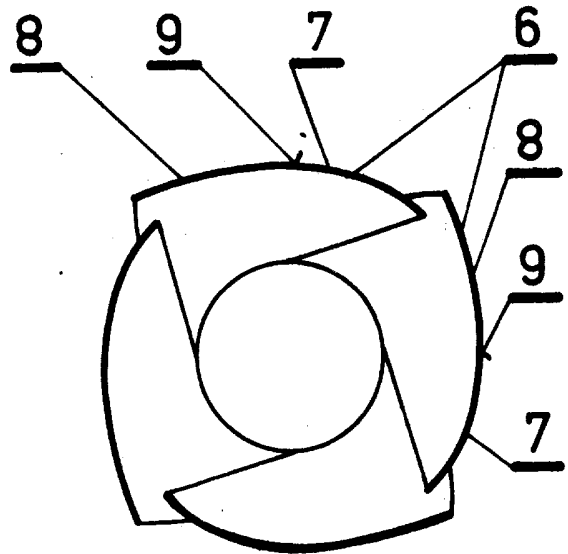
Obr. 1



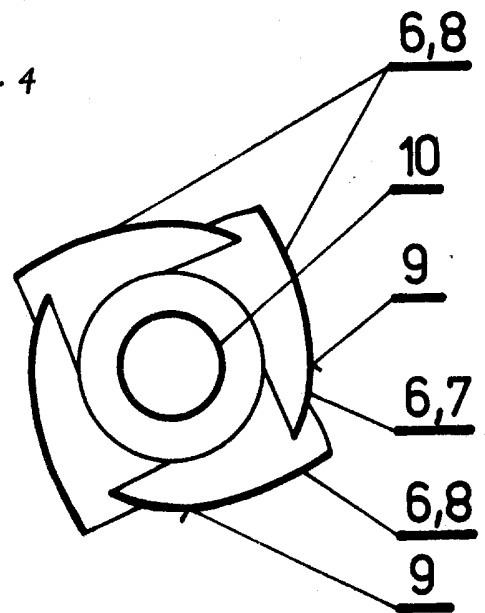
Obr. 2



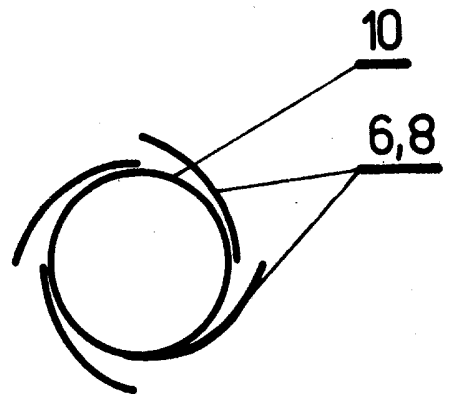
Obr. 3



Obr. 4



Obr. 5



Obr. 6