



(12)发明专利申请

(10)申请公布号 CN 106391549 A

(43)申请公布日 2017.02.15

(21)申请号 201611162227.1

(22)申请日 2016.12.15

(71)申请人 滁州胜全农业开发有限公司

地址 239211 安徽省滁州市来安县张山乡
桃花村玉带组

(72)发明人 刘慎权

(74)专利代理机构 北京风雅颂专利代理有限公司 11403

代理人 于洁

(51) Int. Cl.

B08B 3/06(2006.01)

B08B 3/10(2006.01)

B08B 13/00(2006.01)

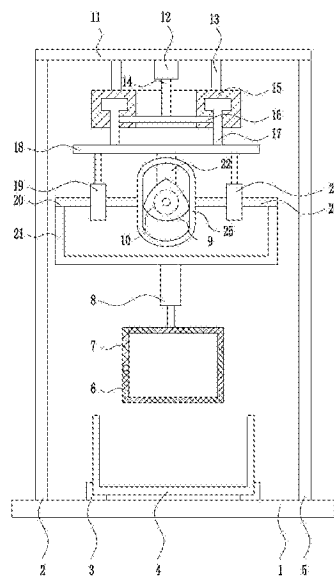
权利要求书1页 说明书4页 附图3页

(54)发明名称

一种中草药旋转式快速清洗装置

(57)摘要

本发明涉及一种中草药清洗装置,尤其涉及一种中草药旋转式快速清洗装置。本发明要解决的技术问题是提供一种操作简单、实用性强、工作效率高的中草药旋转式快速清洗装置。为了解决上述技术问题,本发明提供了这样一种中草药旋转式快速清洗装置,包括有底板、左架、固定块、清洗池、右架、镂空清洗箱、箱盖、电动推杆、盘形凸轮、第一电机、顶板、第二电机等;底板顶部左侧设有左架,底板顶部中间对称设有固定块,固定块上放置有清洗池,底板顶部右侧设有右架,左架和右架顶端设有顶板,顶板底部对称设有支杆。本发明达到了操作简单、实用性强、工作效率高的效果,能够吸引顾客购买,使企业竞争力增强。



1. 一种中草药旋转式快速清洗装置,其特征在于,包括有底板(1)、左架(2)、固定块(3)、清洗池(4)、右架(5)、镂空清洗箱(6)、箱盖(7)、电动推杆(8)、盘形凸轮(9)、第一电机(10)、顶板(11)、第二电机(12)、支杆(13)、转轴(14)、环形滑轨(15)、支板(16)、滑块(17)、支撑板(18)、第一导套(19)、第一导杆(20)、U型固定板(21)、固定杆(22)、第二导套(23)、第二导杆(24)和移动框(25),底板(1)顶部左侧设有左架(2),底板(1)顶部中间对称设有固定块(3),固定块(3)上放置有清洗池(4),底板(1)顶部右侧设有右架(5),左架(2)和右架(5)顶端设有顶板(11),顶板(11)底部对称设有支杆(13),支杆(13)底端设有环形滑轨(15),环形滑轨(15)上左右两侧滑动式连接有滑块(17),支杆(13)之间的顶板(11)底部设有第二电机(12),第二电机(12)底部设有转轴(14),转轴(14)底端设有支板(16),并且支板(16)与左右两侧的滑块(17)连接,滑块(17)底端设有支撑板(18),支撑板(18)底部从左至右依次设有第一导套(19)、固定杆(22)和第二导套(23),第一导套(19)上设有第一导杆(20),并且第一导套(19)与第一导杆(20)配合,第二导套(23)上设有第二导杆(24),并且第二导套(23)与第二导杆(24)配合,第一导杆(20)和第二导杆(24)之间设有移动框(25),固定杆(22)前侧设有第一电机(10),第一电机(10)前侧设有盘形凸轮(9),盘形凸轮(9)与移动框(25)配合,第一导杆(20)底部和第二导杆(24)底部设有U型固定板(21),U型固定板(21)底部设有电动推杆(8),电动推杆(8)底端设有镂空清洗箱(6),镂空清洗箱(6)在清洗池(4)的正上方,镂空清洗箱(6)左壁中部铰接连接有箱盖(7)。

2. 根据权利要求1所述的一种中草药旋转式快速清洗装置,其特征在于,还包括有第三电机(26)和叶片(27),左架(2)右侧中部设有第三电机(26),第三电机(26)右侧设有叶片(27)。

3. 根据权利要求1所述的一种中草药旋转式快速清洗装置,其特征在于,还包括有第四电机(28)和密封箱(29),镂空清洗箱(6)左壁中部设有第四电机(28)和密封箱(29),并且第四电机(28)位于密封箱(29)内,第四电机(28)与箱盖(7)配合。

一种中草药旋转式快速清洗装置

技术领域

[0001] 本发明涉及一种中草药清洗装置,尤其涉及一种中草药旋转式快速清洗装置。

背景技术

[0002] 中药即中医用药,为中国传统中医特有药物。中药按加工工艺分为中成药、中药材。中药材即中草药,中药在中国古籍中通称“本草”。我国最早的一部中药学专著是汉代的《神农本草经》,唐代由政府颁布的《新修本草》是世界上最早的药典。明代李时珍的《本草纲目》,总结了16世纪以前的药物经验,对后世药物学的发展做出了重大的贡献。

[0003] 现有的中草药清洗装置存在操作复杂、实用性不强、工作效率低的缺点,因此亟需研发一种操作简单、实用性强、工作效率高的中草药旋转式快速清洗装置。

发明内容

[0004] (1) 要解决的技术问题

[0005] 本发明为了克服现有的中草药清洗装置存在操作复杂、实用性不强、工作效率低的缺点,本发明要解决的技术问题是提供一种操作简单、实用性强、工作效率高的中草药旋转式快速清洗装置。

[0006] (2) 技术方案

[0007] 为了解决上述技术问题,本发明提供了这样一种中草药旋转式快速清洗装置,包括有底板、左架、固定块、清洗池、右架、镂空清洗箱、箱盖、电动推杆、盘形凸轮、第一电机、顶板、第二电机、支杆、转轴、环形滑轨、支板、滑块、支撑板、第一导套、第一导杆、U型固定板、固定杆、第二导套、第二导杆和移动框,底板顶部左侧设有左架,底板顶部中间对称设有固定块,固定块上放置有清洗池,底板顶部右侧设有右架,左架和右架顶端设有顶板,顶板底部对称设有支杆,支杆底端设有环形滑轨,环形滑轨上左右两侧滑动式连接有滑块,支杆之间的顶板底部设有第二电机,第二电机底部设有转轴,转轴底端设有支板,并且支板与左右两侧的滑块连接,滑块底端设有支撑板,支撑板底部从左至右依次设有第一导套、固定杆和第二导套,第一导套上设有第一导杆,并且第一导套与第一导杆配合,第二导套上设有第二导杆,并且第二导套与第二导杆配合,第一导杆和第二导杆之间设有移动框,固定杆前侧设有第一电机,第一电机前侧设有盘形凸轮,盘形凸轮与移动框配合,第一导杆底部和第二导杆底部设有U型固定板,U型固定板底部设有电动推杆,电动推杆底端设有镂空清洗箱,镂空清洗箱在清洗池的正上方,镂空清洗箱左壁中部铰接连接有箱盖。

[0008] 优选地,还包括有第三电机和叶片,左架右侧中部设有第三电机,第三电机右侧设有叶片。

[0009] 优选地,还包括有第四电机和密封箱,镂空清洗箱左壁中部设有第四电机和密封箱,并且第四电机位于密封箱内,第四电机与箱盖配合。

[0010] 工作原理:工作人员将适量的水加入到清洗池内,然后手动控制箱盖逆时针转动90°,打开镂空清洗箱,并且工作人员将适量的中草药放入到镂空清洗箱内,之后工作人员

手动将箱盖顺时针转动90°,关闭镂空清洗箱,然后工作人员控制电动推杆伸长,带动镂空清洗箱向下运动,当镂空清洗箱运动到合适的位置时,工作人员控制电动推杆停止伸长,然后工作人员控制第一电机转动,带动盘形凸轮转动,进而带动移动框左右运动,从而带动第一导杆和第二导杆左右运动,第一导杆和第二导杆带动U型固定板左右运动,带动电动推杆左右运动,进而带动镂空清洗箱左右运动,同时工作人员控制第二电机转动,带动转轴转动,进而带动支板转动,从而带动滑块在环形滑轨上转动,滑块带动支撑板及其上装置转动,即带动镂空清洗箱转动,所以,在第一电机和第二电机的共同作用下,镂空清洗箱在清洗池内左右运动并转动,使其内的中草药不断地被清洗,当中草药被清洗好,工作人员控制第一电机和第二电机停止转动,然后控制电动推杆收缩,带动镂空清洗箱向上运动,当镂空清洗箱回到初始位置时,工作人员控制电动推杆停止收缩,然后工作人员手动控制箱盖逆时针转动90°,打开镂空清洗箱,让镂空清洗箱内的中草药晾一段时间,当中草药晾干一些时,工作人员将中草药从镂空清洗箱内取出,并晾晒到合适的地方,同时继续将中草药放入到镂空清洗箱内,之后工作人员手动控制箱盖顺时针转动90°,关好镂空清洗箱,重复以上清洗操作,直到所有需要清洗的中草药都被清洗好。

[0011] 因为还包括有第三电机和叶片,左架右侧中部设有第三电机,第三电机右侧设有叶片,当工作人员使中草药在镂空清洗箱内晾干时,工作人员控制第三电机转动,带动叶片转动,加快镂空清洗箱内的中草药被晾干的速度。

[0012] 因为还包括有第四电机和密封箱,镂空清洗箱左壁中部设有第四电机和密封箱,并且第四电机位于密封箱内,第四电机与箱盖配合,工作人员可控制第四电机逆时针转动90°,带动箱盖逆时针转动90°,打开镂空清洗箱,然后工作人员将适量的中草药放入到镂空清洗箱内,之后工作人员控制第四电机顺时针转动90°,带动箱盖顺时针转动90°,关好镂空清洗箱,使本装置操作更方便,密封箱可防止第四电机被水浸湿生锈。

[0013] (3)有益效果

[0014] 本发明达到了操作简单、实用性强、工作效率高的效果,能够吸引顾客购买,使企业竞争力增强。

附图说明

[0015] 图1为本发明的第一种主视结构示意图。

[0016] 图2为本发明的第二种主视结构示意图。

[0017] 图3为本发明的第三种主视结构示意图。

[0018] 附图中的标记为:1-底板,2-左架,3-固定块,4-清洗池,5-右架,6-镂空清洗箱,7-箱盖,8-电动推杆,9-盘形凸轮,10-第一电机,11-顶板,12-第二电机,13-支杆,14-转轴,15-环形滑轨,16-支板,17-滑块,18-支撑板,19-第一导套,20-第一导杆,21-U型固定板,22-固定杆,23-第二导套,24-第二导杆,25-移动框,26-第三电机,27-叶片,28-第四电机,29-密封箱。

具体实施方式

[0019] 下面结合附图和实施例对本发明作进一步的说明。

[0020] 实施例1

[0021] 一种中草药旋转式快速清洗装置,如图1-3所示,包括有底板1、左架2、固定块3、清洗池4、右架5、镂空清洗箱6、箱盖7、电动推杆8、盘形凸轮9、第一电机10、顶板11、第二电机12、支杆13、转轴14、环形滑轨15、支板16、滑块17、支撑板18、第一导套19、第一导杆20、U型固定板21、固定杆22、第二导套23、第二导杆24和移动框25,底板1顶部左侧设有左架2,底板1顶部中间对称设有固定块3,固定块3上放置有清洗池4,底板1顶部右侧设有右架5,左架2和右架5顶端设有顶板11,顶板11底部对称设有支杆13,支杆13底端设有环形滑轨15,环形滑轨15上左右两侧滑动式连接有滑块17,支杆13之间的顶板11底部设有第二电机12,第二电机12底部设有转轴14,转轴14底端设有支板16,并且支板16与左右两侧的滑块17连接,滑块17底端设有支撑板18,支撑板18底部从左至右依次设有第一导套19、固定杆22和第二导套23,第一导套19上设有第一导杆20,并且第一导套19与第一导杆20配合,第二导套23上设有第二导杆24,并且第二导套23与第二导杆24配合,第一导杆20和第二导杆24之间设有移动框25,固定杆22前侧设有第一电机10,第一电机10前侧设有盘形凸轮9,盘形凸轮9与移动框25配合,第一导杆20底部和第二导杆24底部设有U型固定板21,U型固定板21底部设有电动推杆8,电动推杆8底端设有镂空清洗箱6,镂空清洗箱6在清洗池4的正上方,镂空清洗箱6左壁中部铰接连接有箱盖7。

[0022] 还包括有第三电机26和叶片27,左架2右侧中部设有第三电机26,第三电机26右侧设有叶片27。

[0023] 还包括有第四电机28和密封箱29,镂空清洗箱6左壁中部设有第四电机28和密封箱29,并且第四电机28位于密封箱29内,第四电机28与箱盖7配合。

[0024] 工作原理:工作人员将适量的水加入到清洗池4内,然后手动控制箱盖7逆时针转动 90° ,打开镂空清洗箱6,并且工作人员将适量的中草药放入到镂空清洗箱6内,之后工作人员手动将箱盖7顺时针转动 90° ,关闭镂空清洗箱6,然后工作人员控制电动推杆8伸长,带动镂空清洗箱6向下运动,当镂空清洗箱6运动到合适的位置时,工作人员控制电动推杆8停止伸长,然后工作人员控制第一电机10转动,带动盘形凸轮9转动,进而带动移动框25左右运动,从而带动第一导杆20和第二导杆24左右运动,第一导杆20和第二导杆24带动U型固定板21左右运动,带动电动推杆8左右运动,进而带动镂空清洗箱6左右运动,同时工作人员控制第二电机12转动,带动转轴14转动,进而带动支板16转动,从而带动滑块17在环形滑轨15上转动,滑块17带动支撑板18及其上装置转动,即带动镂空清洗箱6转动,所以,在第一电机10和第二电机12的共同作用下,镂空清洗箱6在清洗池4内左右运动并转动,使其内的中草药不断地被清洗,当中草药被清洗好,工作人员控制第一电机10和第二电机12停止转动,然后控制电动推杆8收缩,带动镂空清洗箱6向上运动,当镂空清洗箱6回到初始位置时,工作人员控制电动推杆8停止收缩,然后工作人员手动控制箱盖7逆时针转动 90° ,打开镂空清洗箱6,让镂空清洗箱6内的中草药晾一段时间,当中草药晾干一些时,工作人员将中草药从镂空清洗箱6内取出,并晾晒到合适的地方,同时继续将中草药放入到镂空清洗箱6内,之后工作人员手动控制箱盖7顺时针转动 90° ,关好镂空清洗箱6,重复以上清洗操作,直到所有需要清洗的中草药都被清洗好。

[0025] 因为还包括有第三电机26和叶片27,左架2右侧中部设有第三电机26,第三电机26右侧设有叶片27,当工作人员使中草药在镂空清洗箱6内晾干时,工作人员控制第三电机26转动,带动叶片27转动,加快镂空清洗箱6内的中草药被晾干的速度。

[0026] 因为还包括有第四电机28和密封箱29,镂空清洗箱6左壁中部设有第四电机28和密封箱29,并且第四电机28位于密封箱29内,第四电机28与箱盖7配合,工作人员可控制第四电机28逆时针转动90°,带动箱盖7逆时针转动90°,打开镂空清洗箱6,然后工作人员将适量的中草药放入到镂空清洗箱6内,之后工作人员控制第四电机28顺时针转动90°,带动箱盖7顺时针转动90°,关好镂空清洗箱6,使本装置操作更方便,密封箱29可防止第四电机28被水浸湿生锈。

[0027] 以上所述实施例仅表达了本发明的优选实施方式,其描述较为具体和详细,但不能因此而理解为对本发明专利范围的限制。应当指出的是,对于本领域的普通技术人员来说,在不脱离本发明构思的前提下,还可以做出若干变形、改进及替代,这些都属于本发明的保护范围。因此,本发明专利的保护范围应以所附权利要求为准。

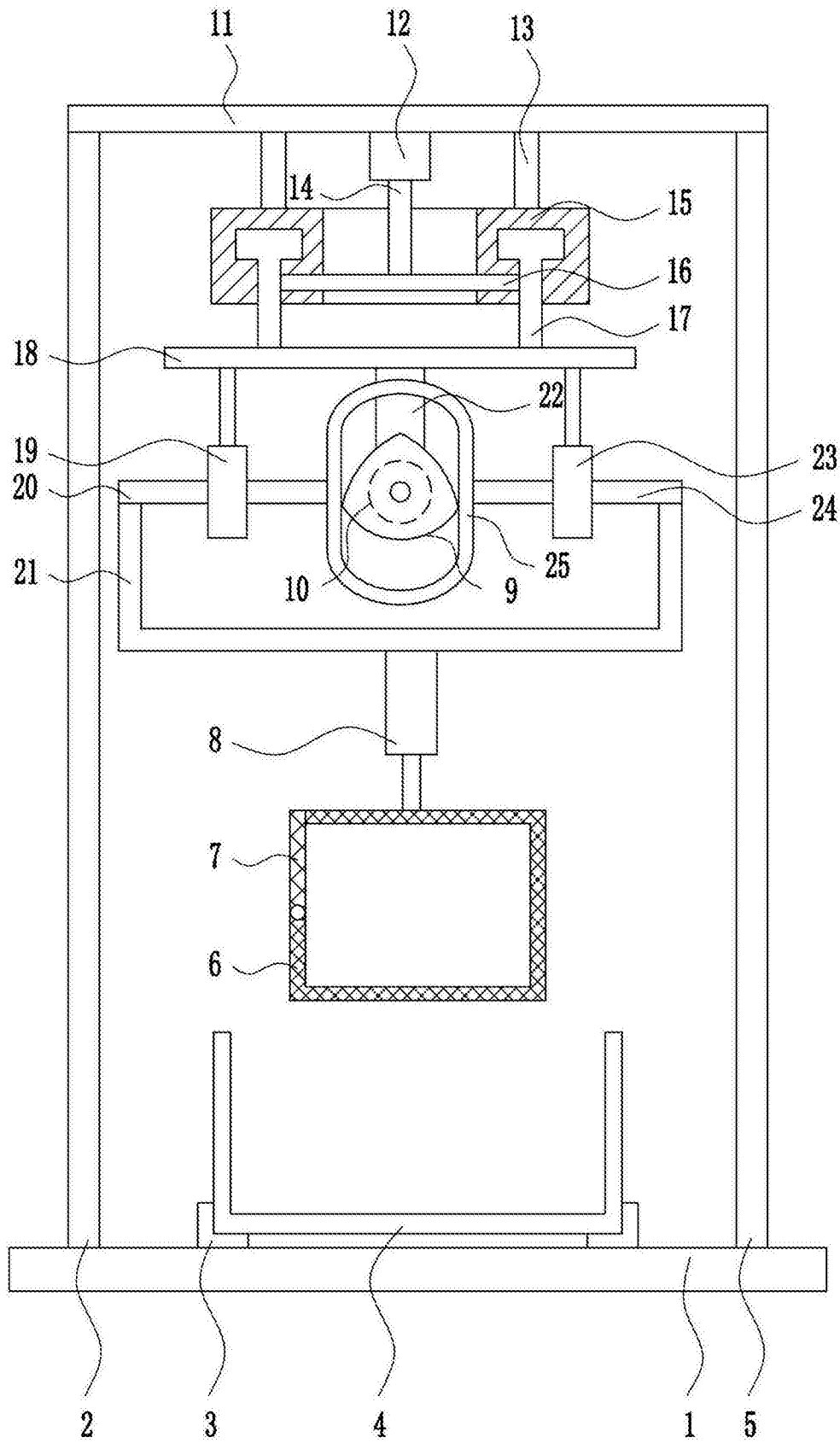


图1

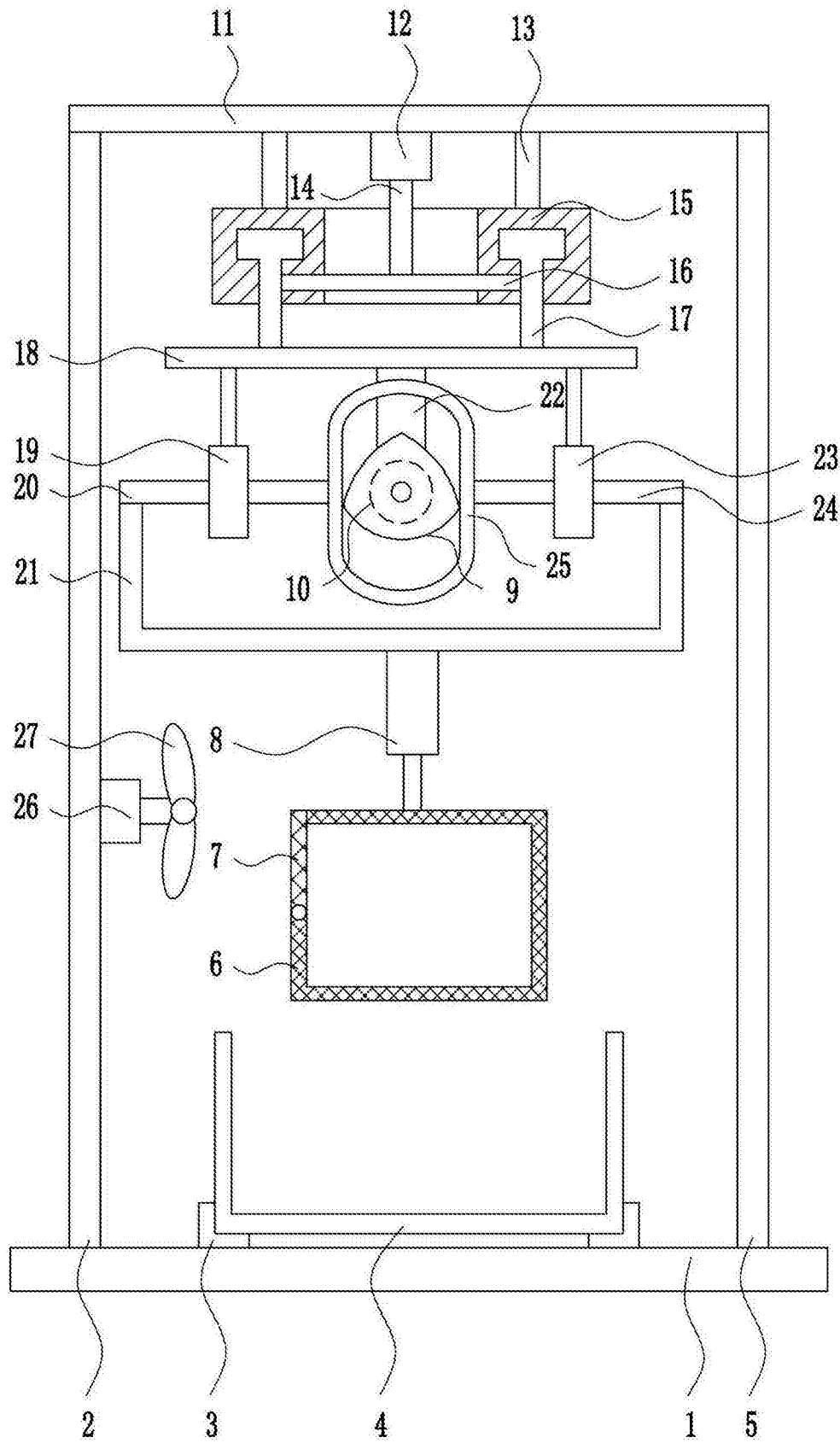


图2

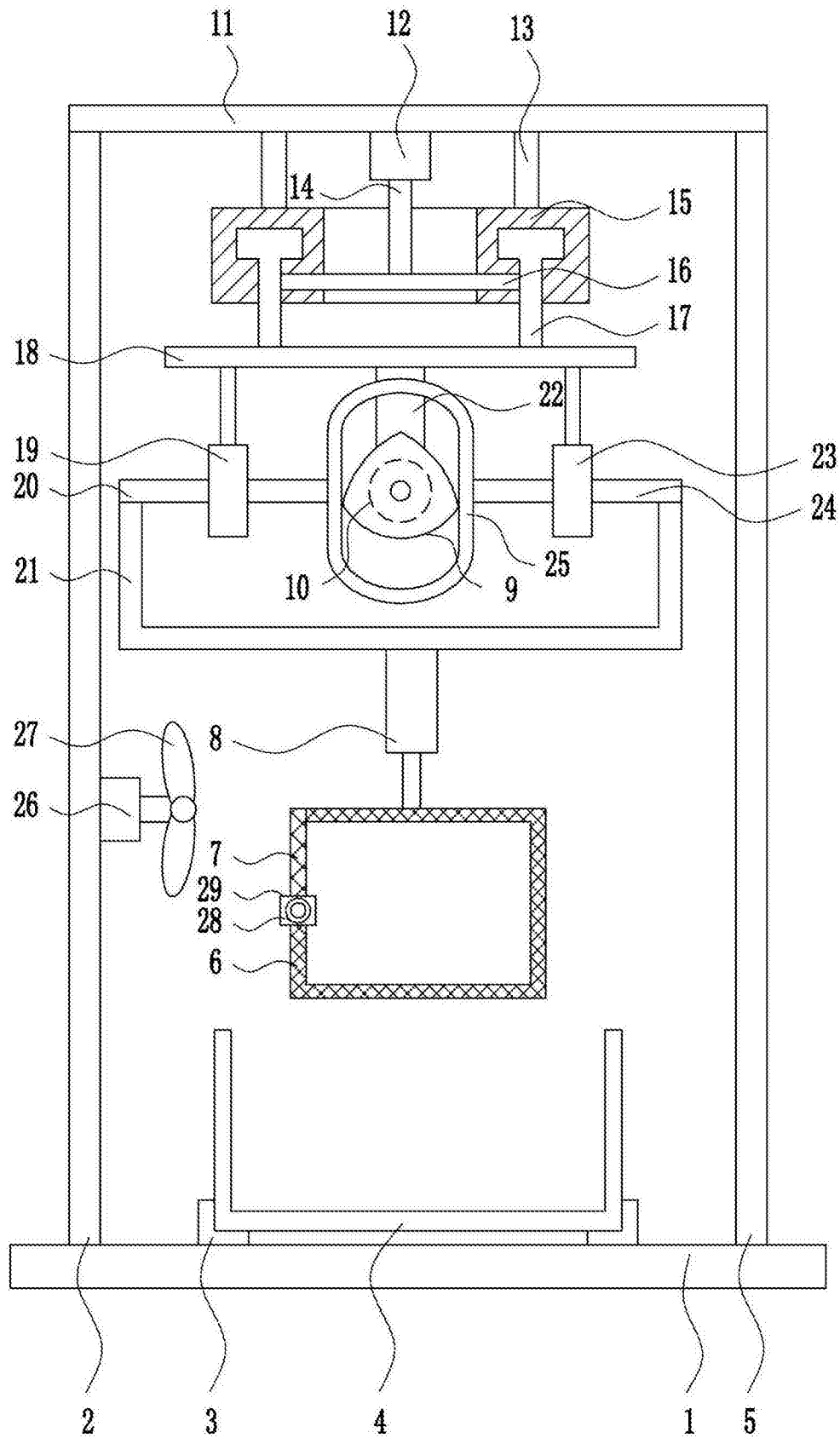


图3