



(12) 实用新型专利

(10) 授权公告号 CN 203323036 U

(45) 授权公告日 2013. 12. 04

(21) 申请号 201320413320. 0

(22) 申请日 2013. 07. 12

(73) 专利权人 项小连

地址 518000 广东省深圳市宝安区新安街道
兴华一路北四巷 7501

(72) 发明人 项小连

(74) 专利代理机构 深圳市远航专利商标事务所
(普通合伙) 44276

代理人 田志远

(51) Int. Cl.

F21V 21/088(2006. 01)

F21V 21/14(2006. 01)

F21Y 101/02(2006. 01)

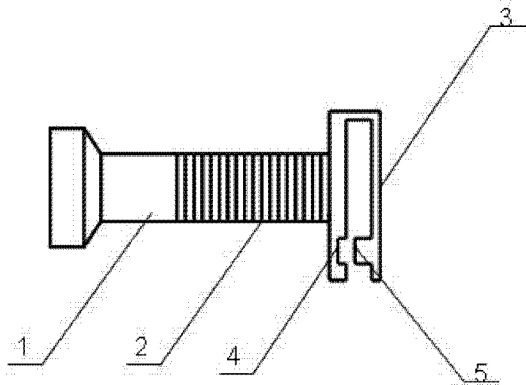
权利要求书1页 说明书2页 附图1页

(54) 实用新型名称

一种便捷式背包带 LED 固定灯

(57) 摘要

本实用新型公开了一种便捷式背包带 LED 固定灯,包括一 LED 射灯,所述 LED 射灯后部通过万向连接管连接有一背包带固定装置。优选的背包带固定装置包括一倒置 U 型弹性固定夹,所述倒置 U 型弹性固定夹左内侧设有一凹部,所述倒置 U 型弹性固定夹右内侧设有可和所述凹部固定连接的凸部。利用倒置 U 型弹性固定夹将 LED 射灯固定于背包带上后,通过凹部和凸部的固定连接,可达到很好的固定 LED 射灯的作用,当想将固定于背包带上的 LED 射灯调整方向时,可通过万向连接管任意调整方向,LED 射灯可持续固定于所指定的方向,从而给户外照明带来更大的方便。



1. 一种便捷式背包带 LED 固定灯,包括一 LED 射灯,其特征在于,所述 LED 射灯后部通过万向连接管连接有一背包带固定装置。
2. 根据权利要求 1 所述的一种便捷式背包带 LED 固定灯,其特征在于,所述背包带固定装置包括一倒置 U 型弹性固定夹,所述倒置 U 型弹性固定夹左内侧设有一凹部,所述倒置 U 型弹性固定夹右内侧设有可和所述凹部固定连接的凸部。

一种便捷式背包带 LED 固定灯

技术领域

[0001] 本实用新型涉及一种照明灯具,尤其涉及一种可固定于背包带上的 LED 照明灯具。

背景技术

[0002] 在户外徒步时一般都会背上背包,若遇到晚上时,还需要用手电照明。由于有时候手电拿在手里不是很方便,于是有人发明了可以固定于背包带上的固定灯,这样可以在不用手部握持的情况下持续照明,确实方便了不少。但目前的背包带固定灯在固定于背包带上后方向不容易调整,比如有时候想照射地面,但灯的光线却指向前方,这是一个需要解决的问题。

实用新型内容

[0003] 本实用新型所要解决的技术问题是,提供一种可任意调整方向的背包带 LED 固定灯。

[0004] 为解决上述技术问题,本实用新型提供的一种便捷式背包带 LED 固定灯,包括一 LED 射灯,所述 LED 射灯后部通过万向连接管连接有一背包带固定装置。

[0005] 作为本实用新型之优选,所述背包带固定装置包括一倒置 U 型弹性固定夹,所述倒置 U 型弹性固定夹左内侧设有一凹部,所述倒置 U 型弹性固定夹右内侧设有可和所述凹部固定连接的凸部。

[0006] 采用上述结构方式后,本实用新型的优点在于:利用倒置 U 型弹性固定夹将 LED 射灯固定于背包带上后,通过凹部和凸部的固定连接,可达到很好的固定 LED 射灯的作用,当想将固定于背包带上的 LED 射灯调整方向时,可通过万向连接管任意调整方向,LED 射灯可持续固定于所指定的方向。

附图说明

[0007] 图 1 所示的是本实用新型的外观结构示意图。

[0008] 其中:1、LED 射灯;2、万向连接管;3、倒置 U 型弹性固定夹;4、凹部;5、凸部。

具体实施方式

[0009] 下面结合附图和具体实施方式对本实用新型作进一步详细地说明。

[0010] 从图 1 中可知,本便捷式背包带 LED 固定灯包括一 LED 射灯 1,在 LED 射灯 1 后部通过万向连接管 2 连接有一背包带固定装置。优选的背包带固定装置包括一倒置 U 型弹性固定夹 3,在倒置 U 型弹性固定夹 3 左内侧设有一凹部 4,在倒置 U 型弹性固定夹 3 右内侧设有可和凹部 4 固定连接的凸部 5。利用倒置 U 型弹性固定夹 3 将 LED 射灯 1 固定于背包带上后,通过凹部 4 和凸部 5 的固定连接,可达到很好的固定 LED 射灯 1 的作用,当想将固定于背包带上的 LED 射灯 1 调整方向时,可通过万向连接管 2 任意调整方向,LED 射灯 1 可

持续固定于所指定的方向,从而给户外照明带来更大的方便。

[0011] 以上所述仅是本实用新型的优选实施方式,应当指出,对于本技术领域的普通技术人员来说,在不脱离本实用新型技术原理的前提下,还可以做出若干改进和变型,这些改进和变型也应视为本实用新型的保护范围。

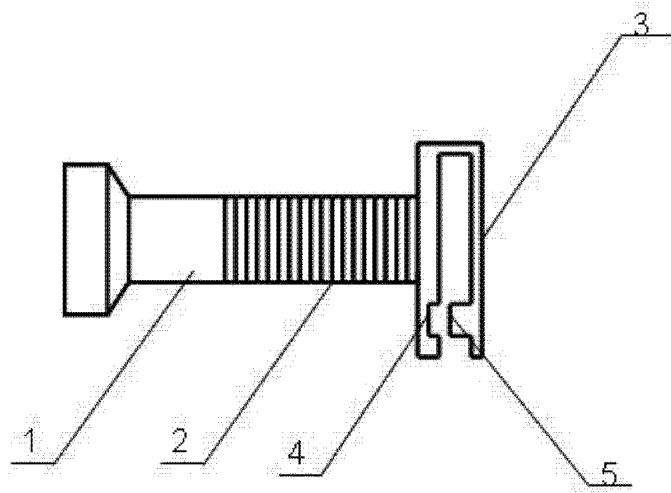


图 1