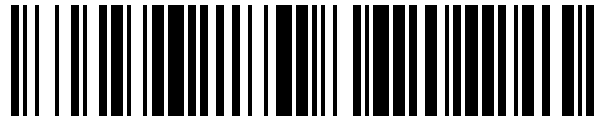


19



OFICINA ESPAÑOLA DE
PATENTES Y MARCAS

ESPAÑA



11 Número de publicación: **1 077 662**

21 Número de solicitud: 201230817

51 Int. Cl.:

A63H 1/20 (2006.01)

A47C 4/54 (2006.01)

G01B 3/14 (2006.01)

12

SOLICITUD DE MODELO DE UTILIDAD

U

22 Fecha de presentación: **26.07.2012**

71 Solicitante/s:
DAVID GUTIERREZ VALIENTE
ALAMEDA COLON,2
29001 MALAGA, Málaga, ES

43 Fecha de publicación de la solicitud: **03.09.2012**

72 Inventor/es:
GUTIERREZ VALIENTE, DAVID

74 Agente/Representante:
Segura Mac-Lean, Mercedes

54 Título: **DISPOSITIVO PARA REPLANTEO DE CUARTOS DE BAÑO**

ES 1 077 662 U

DESCRIPCIÓN

Dispositivo para replanteo de cuartos de baño.

OBJETO DE LA INVENCION

5 La presente invención se refiere a un dispositivo para replanteo de cuartos de baño, previsto concretamente para replantear los puntos de conexión y fijación de los sanitarios de un cuarto de baño, sin necesidad de tomar medidas ni de tan siquiera hacer pruebas directas con los propios sanitarios como se requiere convencionalmente.

El objeto de la invención es facilitar el replanteo de un cuarto de baño sin necesidad de tener que desplazar los sanitarios para una buena colocación y emplazamiento.

10 ANTECEDENTES DE LA INVENCION

15 Como es sabido, el montaje de los sanitarios de un cuarto de baño se realiza las operaciones de alicatado del cuarto de baño, de manera tal que para la colocación y llevar a cabo la correcta conexión de las distintas tomas y salidas de los sanitarios, es necesario probar con los sanitarios "in situ", teniendo que mover éstos con el esfuerzo físico que ello conlleva debido a que son cuerpos de porcelana y su peso es muy elevado, corriendo además el riesgo de rozaduras, roturas, etc.

Evidentemente si no se realizan esas pruebas de adaptación mediante la manipulación de los sanitarios, difícilmente puede llevarse a cabo el replanteo y colocación correcta de los sanitarios, incluidas las tomas y salidas correspondientes.

20 En definitiva, el montaje de sanitarios en cuartos de baño requiere un proceso laborioso, lento, de esfuerzo físico notable e incluso con riesgo de rotura y roce de los propios sanitarios, incluidos los tiempos que requiere el llevar a cabo medidas y otras operaciones que convencionalmente se realizan.

25 El proceso se ve acrecentado en sus inconvenientes cuando se trate de reformas en las que los espacios son reducidos y no existen proyectos, ni tan siquiera planos, para colocar los sanitarios en su lugar exacto, teniendo en cuenta además que las mediciones suelen estar replanteadas de forma incorrecta la mayoría de las veces.

DESCRIPCIÓN DE LA INVENCION

El dispositivo que se preconiza ha sido concebido para resolver la problemática anteriormente expuesta, en base a una solución sencilla pero no por ello menos eficaz.

30 Más concretamente, el dispositivo de la invención se basa en disponer de un cuerpo hinchable de un material apropiado que, tras su inflado, reproduce fielmente el sanitario objeto de implantación en el cuarto de baño, de manera tal que ese cuerpo inflado y reproductor exacto del sanitario de que se trate, puede manipularse fácilmente, ya que no tiene peso, y permitirá replantear el cuarto de baño sin mas que tener tantos cuerpos hinchables como sanitarios vayan a ser colocados en el propio cuarto de baño.

35 El cuerpo hinchable podrá ser de un material de tela impermeable, plástico o cualquier otro apropiado, que ha sido fabricado en su constitución para cuando se infle adopte la forma exacta del sanitario que se pretende colocar, incluyendo una válvula de llenado, así como pinza de cierre de la válvula, puesto que dicha válvula suele estar constituida por una prolongación o derivación superior en forma de cuello que tras su inflado se cierra mediante la correspondiente pinza.

40 Para conseguir una estabilización del cuerpo que reproduce el sanitario, cuando se coloca sobre el suelo, se ha previsto que interiormente incorpore unos contrapesos con formas redondeadas para evitar rasgados y roturas del material en que está constituido el cuerpo hinchable, de manera que esos contrapesos se dispondrán sobre las esquinas para estabilizar el cuerpo en su posición erguida, cuando se trate de cualquier sanitario a reproducir.

45 Cuando se trate de un lavabo, el cuerpo contará con una manga en forma de escuadra, que se proyecta frontalmente y hacia los laterales, para definir lo que sería el contorno de un mueble, en el caso de que se quiera disponer un mueble bajo el lavabo, pudiendo contar además con una tela colgante de dicha manga, para delimitar la longitud del supuesto mueble y su altura.

5 En la aplicación práctica del dispositivo ya se ha dicho que incluirá tantos cuerpos hinchables como sanitarios han de implantarse en el cuarto de baño, por lo que, por ejemplo, el operario o fontanero podrá llevar encerrados en un maletín realizado al efecto un cuerpo que ha de reproducir el inodoro, otro cuerpo que ha de reproducir el bidé, otro cuerpo que ha de reproducir el lavabo, y otro cuerpo que ha de reproducir el plato de ducha, cuando dichos cuerpos se inflen, siendo fácilmente deshinchables una vez liberada la pinza de cierre que se dispone tras el inflado sobre la respectiva válvula del cuerpo.

10 De esta forma se puede llevar a cabo de forma fácil, rápida y sin esfuerzo de ningún tipo, el replanteo de un cuarto de baño para poder instalar posteriormente los distintos sanitarios, sin necesidad de mover éstos, ya que lo que se manipula son los cuerpos hinchables que reproducen fielmente y de forma exacta los sanitarios que han de montarse, todo ello de forma tal que el cuerpo hinchable contará además con las señalizaciones oportunas para las tomas de agua, las salidas, etc.

DESCRIPCIÓN DE LOS DIBUJOS

15 Para complementar la descripción que seguidamente se va a realizar y con objeto de ayudar a una mejor comprensión de las características del invento, de acuerdo con un ejemplo preferente de realización práctica del mismo, se acompaña como parte integrante de dicha descripción, un juego de dibujos en donde con carácter ilustrativo y no limitativo, se ha representado lo siguiente:

La figura 1.- Muestra una representación esquemática y lateral de un cuerpo hinchable adoptando la forma de un inodoro que reproduce un inodoro original.

20 La figura 2.- Muestra una vista en alzado frontal del cuerpo hinchable representado en la figura anterior, dejándose ver tanto en uno como en otro caso la válvula de inflado con la pinza de cierre.

Las figura 3.- Muestra el dispositivo o cuerpo hinchable adoptando la forma de un lavabo, en donde la manga está plegada sobre la parte o superficie lateral e inferior del propio lavabo.

La figura 4.- Muestra, finalmente, una vista en alzado del conjunto representado en la figura anterior con la manga desplegada, es decir en posición de utilización o hinchado del conjunto.

25 REALIZACIÓN PREFERENTE DE LA INVENCION

Como se puede ver en las figuras referidas, el dispositivo de la invención está previsto para poder llevar a cabo el replanteo de un cuarto de baño sin necesidad de manipular los sanitarios de cerámica convencionales, para lo cual se ha previsto que el dispositivo esté constituido por un cuerpo hinchable que reproduce exactamente el sanitario de que se trate.

30 Así, en la figura 1 se muestra el cuerpo hinchado (1) que reproduce un inodoro con su correspondiente cisterna, efectuándose el hinchado a través de una válvula (2) prevista en la parte superior y que constituye un cuello que se deriva del cuerpo en que se materializa el elemento hinchable, de manera que una vez hinchado se cierra mediante una pinza (3) para evitar la salida del aire.

35 En el interior del cuerpo hinchado (1) se han previsto unos contrapesos (4) carentes de aristas, es decir de formas preferentemente redondeadas para evitar rozaduras e incluso roturas o rasgado del material en que esté constituido el cuerpo hinchable (1), y cuyos contrapesos (4) se situarán preferentemente en las esquinas para establecer medios de estabilización del cuerpo hinchable (1) sobre el correspondiente suelo.

40 La reproducción del inodoro que establece el cuerpo hinchado (1), como se representa en las figuras 1 y 2, es de un material impermeable, que puede ser tela, material náutico, polietileno, etc., de manera que en cualquier caso el operario o fontanero colocará dicho cuerpo hinchado (1) en forma de inodoro sobre la zona o lugar correspondiente donde ha de colocarse lógicamente el sanitario convencional, estableciendo los puntos de anclaje, las tomas, etc., para una vez retirado dicho cuerpo hinchable (1) colocar en su lugar correcto y exacto el sanitario correspondiente.

45 Lo mismo ocurre cuando se trate, por ejemplo, de un plato de ducha, un bidé o incluso un lavabo (5), como se representa en las figuras 3 y 4, donde el cuerpo hinchable (1) reproduce la forma del lavabo correspondiente al sanitario que ha de implantarse, incluido el pie del mismo, viéndose los contrapesos (4) en la parte inferior para la estabilización y colocación en vertical del cuerpo hinchable que reproduce ese lavabo (5).

En el caso de tratarse de un lavabo que vaya a complementarse con un mueble inferior, entonces el cuerpo hinchable contará con unas prolongaciones a modo de mangas laterales (6) que pueden ser plegables, como

5 se representa en la figura 3, o bien situarlas en posición desplegada, como se representa en la figura 4, de manera que en cualquier caso esas mangas (6) tienen forma en escuadra, cuando se sitúan de forma desplegada, y delimitarán la longitud del posible mueble que ha de colocarse bajo el lavabo en cuestión, estableciendo igualmente la altura de éste y puede disponer la manga de una lámina colgante (7) por los laterales, simulando la esquina del posible mueble y delimitando lógicamente la longitud de éste.

Finalmente decir que en esta variante de realización del cuerpo hinchable en forma de lavabo (5), se ha previsto una porción de tela de esquina (8) que corresponde a la conformación de la encimera del correspondiente mueble a implantar.

REIVINDICACIONES

5 1.-Dispositivo para replanteo de cuartos de baño, que estando previsto para permitir una correcta y exacta posición de los sanitarios de un cuarto de baño, así como su correcta conexión a las tomas y salidas de agua, sin necesidad de mediciones ni de manipular los sanitarios, se caracteriza porque esta constituido por uno o mas
10 cuerpos hinchables, tantos como sanitarios vayan a implantarse en el cuarto de baño, presentando cada cuerpo hinchable, en su posición definitiva de inflado, la configuración y reproducción exacta del sanitario correspondiente, ya sea un lavabo, un inodoro, un bidé o un plato de ducha, habiéndose previsto que el cuerpo hinchable en cuestión, sea cual sea el sanitario que reproduzca, presenta un cuello como válvula de inflado, cerrable mediante una pinza para evitar la salida del aire una vez hinchado, complementándose además interiormente con contrapesos carentes de aristas vivas y que se disponen en correspondencia con las esquinas para estabilizarlo en su colocación sobre la zona en la que posteriormente ha de colocarse el sanitario convencional.

15 2.- Dispositivo para replanteo de cuartos de baño, según reivindicación 1, caracterizado porque cuando se trate de un cuerpo hinchable que ha de reproducir un lavabo, es susceptible de complementarse con mangas laterales en forma de escuadra, plegables sobre el propio lavabo, y cuyas mangas establecen entre sus extremos la longitud del mueble que ha de disponerse bajo el lavabo, complementándose con telas colgadas que delimitan esa longitud del mueble y con telas internas simulando la encimera del supuesto mueble.

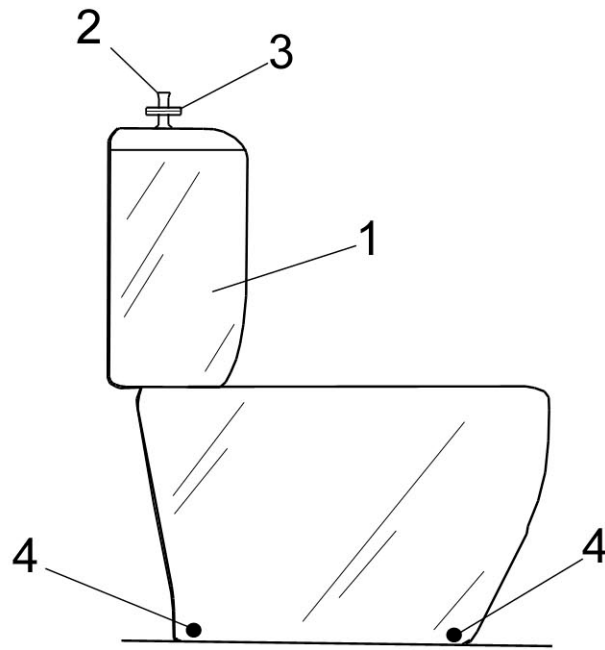


FIG. 1

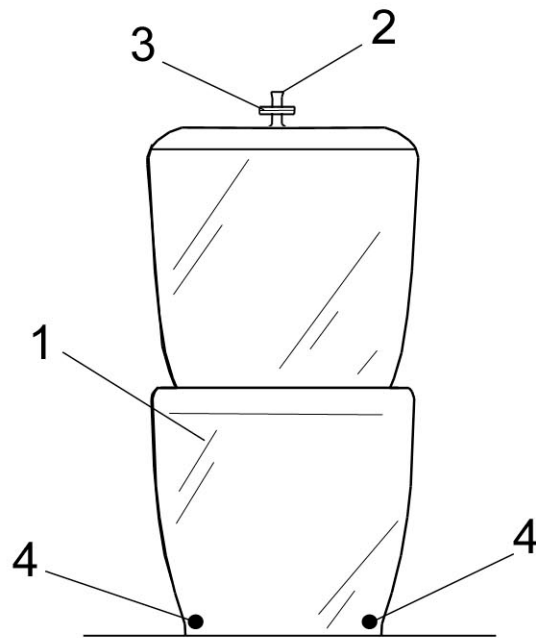


FIG. 2

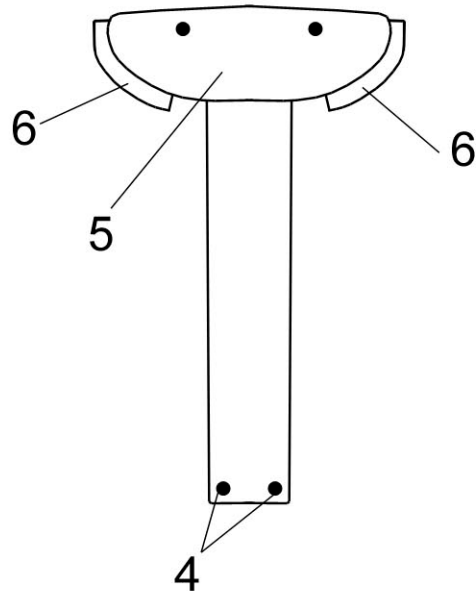


FIG. 3

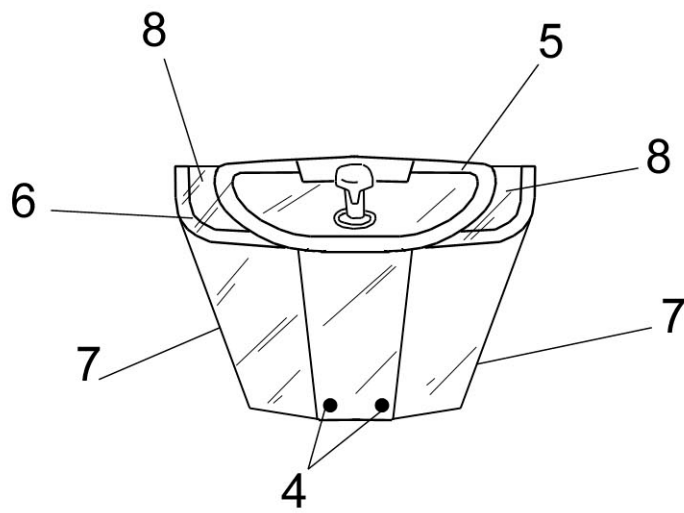


FIG. 4