



DIREKTORATET FOR PATENT- OG VAREMÆRKEVÆSENEN

- (21) Patentansøgning nr.: 0564/83
- (22) Indleveringsdag: 10 feb 1983
- (41) Alm. tilgængelig: 13 aug 1983
- (44) Fremlagt: 15 jun 1987
- (86) International ansøgning nr.: -
- (30) Prioritet: 12 feb 1982 DE 3204933

(51) Int.Cl.⁴ G 07 D 9/00
 E 05 G 1/00
 A 45 C 1/00

- (71) Ansøger: *WESTERMANN KG; Bahnhofstr. 205; 5760 Arnsberg 1, DE
- (72) Opfinder: Josef *Neuhaus; DE

(74) Fuldmægtig: Ingeniørfirmaet Giersing & Stellingen ApS

- (54) Pengekasse med tælleindsats
- (57) Sammendrag:

564-83

Ved en pengekasse med en i det øvre område af den låglukkede kasseunderdel anbragt tælleindsats, som er vidformet løst påliggende som en mellemetage, foreslås til opnåelse af en fremstillingsteknisk enkel, brugsfordelagtig konstruktion, at tælleindsatsen (13) bæres ved, at den griber ind over den øvre randkant (10) i kasseunderdelen (1). Derved kan særskilte støttelister for tælleindsatsen bortfalde. Også nytterrummet er større.

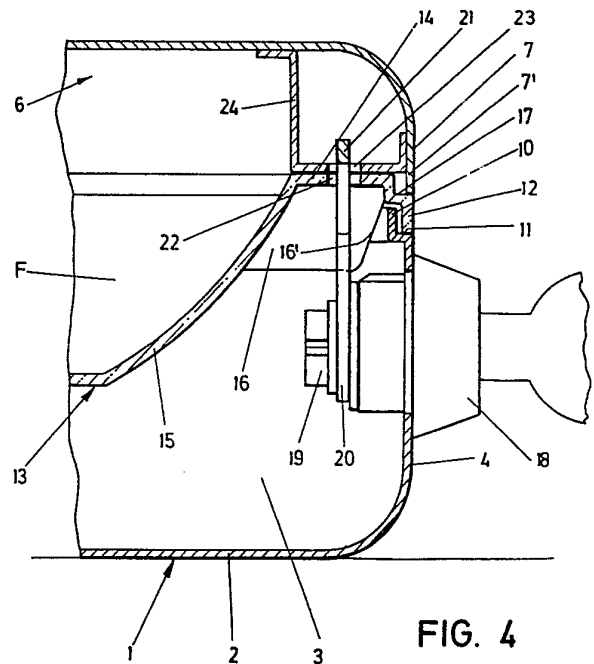


FIG. 4

- 1 -

Opfindelsen angår en pengekasse med en i det øvre område af den låglukkede kasseunderdel anbragt tælleindsats, som er udformet løst påliggende som en mellemetage.

5 Ved kendte pengekasser af denne art er der ved den øverste rand af kasseunderdelen fastgjort støttelister, som forløber på tværs af lågets hængselakse, på hvilke tælleindsatsen hviler. En ulempe ved denne udformning er den kendsgerning, at støttelisterne, som gør fremstillingen af pengekasen omstændelig ikke tillader en optimal dimensionering af tælleindsatsen.

10 Til grund for opfindelsen ligger den opgave, at udforme en pengekasse af den foran angivene art på den fremstillingsteknisk enkel måde mere brugervenlig således, at komponenterne reduceres til et minimum under opnåelse af en optimal størrelse af tælleindsatsen i forhold til åbningen af kasseunderdelen.

15 Denne opgave løses ved hjælp af ejendommelighederne i krav 1.

De uselvstændige krav angår fordelagtige videreudformninger af opfindelsen ifølge krav 1.

Som følge af en sådan udformning opnås en pengekasse af den indledningsvis nævnte art med forøget brugsværdi. Endvidere lettes fremstillingen. Der behøves ingen yderligere støttelister til at fastholde tælleindsatsen. Holdefunktionen overtages nu umiddelbart af kasseunderdelen. Til fastholdelse af tælleindsatsen er kasseunderdelens øverste rand trukket ind. Derfor er det muligt at udforme tælleindsatsen, set i grundrids, med et optimalt nytterum. En yderligere fordel består i, at låget ved lukket låg med sin randkant påvirker oversiden af tælleindsatsen. Tælleindsatsen er derfor fikseret i sin position og kan ikke rokkes, hvad der især er interessant for transporten til salgsstedet. Således er det synligt for brugeren af pengekasen, om tælleindsatsen befinder sig i pengekasen. Ved indsat tælleindsat er denne randkant synlig. Mangler tælleindsatsen i pengekasen, indtræder der foruden den optiske også yderligere den akustiske effekt, at låget som følge af det større spil mellem låg og kasseunderdel klapper. Brugeren erkender der- ved umiddelbart, at han ved bortstilling af pengekasen har glemt at anbringe tælleindsatsen i pengekasen. Randlisten kan herunder strække sig over tre sidevægge i pengekasen, nemlig indtil den side, på hvil-

20
25
30
35

- 2 -

ken låget er hængslet. Understøtningen af tælleindsatsen er derfor særlig stor. Endvidere bidrager dette til en optimal effekt. Det er muligt at udføre randlisterne i en anden farve end pengekasen, således at der opstår et gunstigt optisk indtryk af pengekasen. Sikkerhedsværdien af

5 pengekasen forhøjes ved hjælp af falsen på den øverste randkant i kasseunderdelen. Det er ikke muligt udefra at bringe tælleindsatsen ud af position. Tælleindsatsen opnår en yderligere sikring ved sin indadvendte fals til randen af låget. Dermed fikseres tælleindsatsen både af kasseunderdelen og af låget. De på undersiden af tælleindsatsen tilste-

10 deværende fremspring letter anbringelsen af tælleindsatsen i kasseunderdelen, idet de ved anbringelsen af denne har en centrerende funktion. Tælleindsatsen kan dels være fremstillet helt af et egnet formstof. Det er imidlertid også muligt at udforme tælleindsatsen ved, at en metallisk yderramme er forbundet med en formstofmidterdel, som danner

15 rummene. De førnævnte fremspring udspringer herved fra formstofmidterdelen.

I det følgende forklares et udførelseseksempel for opfindelsen ved hjælp af fig. 1 til 4. Disse viser:

- 20 fig. 1 en lukket pengekasse i perspektivisk gengivelse, der rummer tælleindsatsen,
- fig. 2 den åbnede pengekasse ligeledes i perspektiv,
- fig. 3 et udsnit af tælleindsatsen set ovenfra, og
- fig. 4 et snit i forstørret gengivelse efter linien IV-IV på fig. 2.

25 Pengekasen har en kasseformet kasseunderdel 1. Denne har sidevægge 3 samt forvæg 4 og bagvæg 5, som står op fra bunden 2.

Foroven på bagvæggen 5 er der påhængslet et låg 6, som lukker kasseunderdelen 1. Fra dette udgår en omløbende rand 7, som ved lukket låg flugter med væggene 3,4,5 i kasseunderdelen. Låget 6 rummer i en trug-

30 agtig fordybning 8 et C-formet buet håndgreb 9.

Omkring sidevæggene 3 og forvæggen 4 er den øverste randkant 10 i kasseunderdelen 1 udstyret med en fals 11. I denne ligger en randliste 12 i en tælleindsats 13, som hører til pengekasen, således at tælleindsatsen 13 bæres ved at gribe ind over den øvre randkant 10 i kasse-

35 underdelen 1. I udførelseseksemplet er tælleindsatsen 13 sammensat af en

- 3 -

formstofyderramme 14 og en formstofmidterdel 15, som danner rummene F. Yderrammen 14 og formstofmidterdelen 15 er herunder forbundet indbyrdes med et ensartet materiale.

Tælleindsatsen 13 har på undersiden to indbyrdes parallelt forløbende fremspring 16. Disse danner med deres endeflader 16', som vender mod forvæggen 4 i kasseunderdelen 1, skråt udad rettede indføringsgledemeder, som ved indsætning af tælleindsatsen 13 i kasseunderdelen 1 overtager en centrerende funktion, således at randlisten 12 i tælleindsatsen 13 i området ved sidekanterne og forkanten griber sikkert om den øverste randkant 10 i kasseunderdelen 1.

Dernæst har tælleindsatsen 13 en fra dens overside udgående indadrettet fals 17, som strækker sig over området for sidekanterne og forkanterne, til randen 7 på låget, jvf. især fig. 4. Denne indadrettede fals 17 fører i forbindelse med randkanten 7' på låget 6 til en labyrintagtig tætning af den lukkede pengekasse, således at der udefra ikke kan foretages nogen manipulation, for at komme ind til pengekasseindholdet.

På fig. 1 og 4 ses det, at randlisten 12 ved lukket låg 6 er synlig ved sidekanterne af pengekassen og ved forkanten. Dette viser brugeren, at tælleindsatsen 13 befinder sig i pengekassen.

Til låsning af låget 6 tjener en i forvæggen 4 af kasseunderdelen 1 fastholdt låsecylinder 18. Dennes cylinderkerne 19 bærer en hagerigle 20, som er drejefast forbundet med denne. Denne hage 21 når ved lukningen gennem en udsparring 22 i yderrammen 14 og griber ind i en låseudsparring 23 i et låseblik 24, som er fastgjort på indersiden af låget.

- 4 -

P A T E N T K R A V

1. Pengekasse med en i det øvre område af den låglukkede kasseunderdel anbragt tælleindsats, som er udformet løst påliggende som en mellemetage, k e n d e t e g n e t ved, at tælleindsatsen (13) bæres ved at den griber ind over den øvre randkant (10) i kasseunderdelen (1).
- 5 2. Pengekasse ifølge krav 1, k e n d e t e g n e t ved, at den nederste randkant (7') på låget ligger på oversiden af tælleindsatsen (13).
3. Pengekasse ifølge krav 1, k e n d e t e g n e t ved, at tælleindsatsen (13) har en randliste (12), som i området ved sidekanterne og
10 forkanten griber over den øverste randkant (10) i kasseunderdelen (1).
4. Pengekasse ifølge krav 3, k e n d e t e g n e t ved, at randlisten (12) ligger i falsen (11) i den øverste randkant (10) i kasseunderdelen (1).
5. Pengekasse ifølge krav 1, k e n d e t e g n e t ved, at tælleindsatsen (13) har en indad rettet fals (17) til randen (7) på låget (6).
- 15 6. Pengekasse ifølge kravene 1 til 3, k e n d e t e g n e t ved, at tælleindsatsen (13) på sin underside har fremspring (16), hvis endeflader (16'), som er vendt mod væggen (4) i kasseunderdelen (1), danner skråt udadrettede indføringsglidemedler.
- 20 7. Pengekasse ifølge krav 1, k e n d e t e g n e t ved, at tælleindsatsen (13) består af en yderramme (14) og en formstofmidterdel (15), som danner rummene (F).
8. Pengekasse ifølge kravene 6 og 7, k e n d e t e g n e t ved, at fremspringene (16) udgår fra formstofmidterdelen (15).

25

Fremdragne publikationer:

FIG. 1

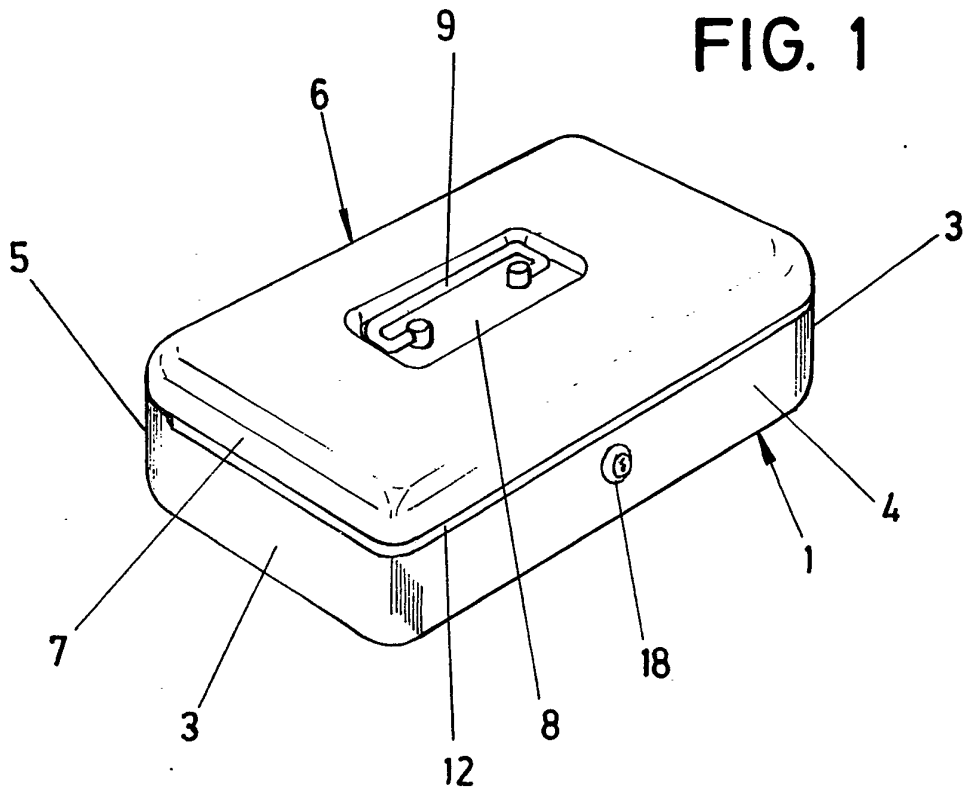


FIG. 2

