



# (12)实用新型专利

(10)授权公告号 CN 207995932 U

(45)授权公告日 2018.10.23

(21)申请号 201820022109.9

(22)申请日 2018.01.07

(73)专利权人 石狮市伊妮斯服饰有限公司

地址 362712 福建省泉州市石狮市宝盖镇科技园(宋塘路北侧)

(72)发明人 戴晓鹏

(51)Int.Cl.

A41D 1/04(2006.01)

A41D 27/00(2006.01)

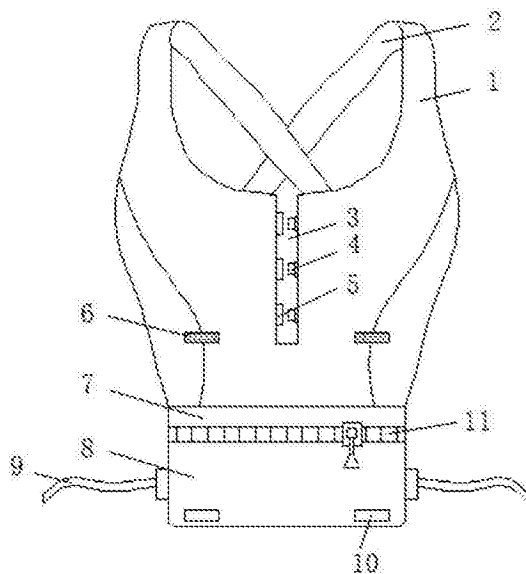
权利要求书1页 说明书2页 附图1页

## (54)实用新型名称

一种排汗透气女士运动背心

## (57)摘要

本实用新型公开了一种排汗透气女士运动背心,包括运动背心,所述运动背心上设置有凹槽,且凹槽内壁上均匀固定有母扣和子扣,所述母扣与子扣相对应,所述运动背心的底端安装有松紧带,所述松紧带上设置有防水拉链,所述防水拉链一端连接有修饰布,所述修饰布的两端固定有布绳,且修饰布的表面安装有子魔术贴,所述子魔术贴共设有两个。本实用新型,通过防水拉链连接有修饰布,当锻炼完毕时,可将修饰布平铺遮住肚子,使运动背心可作为普通的打底衫使用,同时在锻炼过程中,可将子魔术贴扣合在母魔术贴上,使修饰布设置在运动背心表面,不会影响到运动背心的美观性,提高了女士运动背心的实用性。



1. 一种排汗透气女士运动背心,包括运动背心(1),其特征在于:所述运动背心(1)上设置有凹槽(3),且凹槽(3)内壁上均匀固定有母扣(4)和子扣(5),所述母扣(4)与子扣(5)相对应,所述运动背心(1)的底端安装有松紧带(7),所述松紧带(7)上设置有防水拉链(11),所述防水拉链(11)一端连接有修饰布(8),所述修饰布(8)的两端固定有布绳(9),且修饰布(8)的表面安装有子魔术贴(10),所述子魔术贴(10)共设有两个。

2. 根据权利要求1所述的一种排汗透气女士运动背心,其特征在于:所述运动背心(1)的后侧固定有肩带(2),且肩带(2)共设有两个。

3. 根据权利要求1所述的一种排汗透气女士运动背心,其特征在于:所述运动背心(1)的内部固定有胸垫(12),且胸垫(12)共设有两个,两个所述胸垫(12)关于凹槽(3)相互对称。

4. 根据权利要求1所述的一种排汗透气女士运动背心,其特征在于:所述运动背心(1)的表面固定有母魔术贴(6),所述母魔术贴(6)共设有两个,两个所述母魔术贴(6)与子魔术贴(10)相对应。

5. 根据权利要求1所述的一种排汗透气女士运动背心,其特征在于:所述防水拉链(11)由链牙、拉头、上下止(前码和后码)或锁紧件组成。

## 一种排汗透气女士运动背心

### 技术领域

[0001] 本实用新型涉及女士内衣技术领域,具体是一种排汗透气女士运动背心。

### 背景技术

[0002] 运动型内衣是针对人们在进行运动时的特点所设计的,它具有轻便、透气、舒适、适合运动舒展和支撑,能较好的在运动中保护胸部安全,以满足人们日常的运动。而传统的排汗透气女士运动背心功能较为单一,使用的范围有待提高。

### 实用新型内容

[0003] 本实用新型的目的在于提供一种排汗透气女士运动背心,以解决现有技术中的排汗透气女士运动背心的问题。

[0004] 为实现上述目的,本实用新型提供如下技术方案:一种排汗透气女士运动背心,包括运动背心,所述运动背心上设置有凹槽,且凹槽内壁上均匀固定有母扣和子扣,所述母扣与子扣相对应,所述运动背心的底端安装有松紧带,所述松紧带上设置有防水拉链,所述防水拉链一端连接有修饰布,所述修饰布的两端固定有布绳,且修饰布的表面安装有子魔术贴,所述子魔术贴共设有两个。

[0005] 优选的,所述运动背心的后侧固定有肩带,且肩带共设有两个。

[0006] 优选的,所述运动背心的内部固定有胸垫,且胸垫共设有两个,两个所述胸垫关于凹槽相互对称。

[0007] 优选的,所述运动背心的表面固定有母魔术贴,所述母魔术贴共设有两个,两个所述母魔术贴与子魔术贴相对应。

[0008] 优选的,所述防水拉链由链牙、拉头、上下止(前码和后码)或锁紧件组成。

[0009] 与现有技术相比,本实用新型的有益效果是:本实用新型结构科学合理,使用方便高效;通过运动背心上设置有凹槽,而凹槽内壁上均匀分布有母扣和子扣,根据女性胸部不同的大小可以选择适合的母扣和子扣的位置,使胸垫将胸部拖住,防止胸部出现下垂,同时凹槽也能显示出女性胸口线条的美;通过防水拉链连接有修饰布,当锻炼完毕时,可将修饰布平铺遮住肚子,使运动背心可作为普通的打底衫使用,同时在锻炼过程中,可将子魔术贴扣合在母魔术贴上,使修饰布设置在运动背心表面,不会影响到运动背心的美观性,提高了女士运动背心的实用性。

### 附图说明

[0010] 图1为本实用新型的结构示意图;

[0011] 图2为本实用新型的胸垫结构示意图。

[0012] 图中:1-运动背心、2-肩带、3-凹槽、4-母扣、5-子扣、6-母魔术贴、7-松紧带、8-修饰布、9-布绳、10-子魔术贴、11-防水拉链、12-胸垫。

### 具体实施方式

[0013] 下面将结合本实用新型实施例中的附图,对本实用新型实施例中的技术方案进行清楚、完整地描述,显然,所描述的实施例仅仅是本实用新型一部分实施例,而不是全部的实施例。基于本实用新型中的实施例,本领域普通技术人员在没有做出创造性劳动前提下所获得的所有其他实施例,都属于本实用新型保护的范围。

[0014] 请参阅图1-2,本实用新型实施例中,一种排汗透气女士运动背心,包括运动背心1,运动背心1上设置有凹槽3,且凹槽3内壁上均匀固定有母扣4和子扣5,母扣4与子扣5相对应,通过运动背心1上设置有凹槽3,而凹槽3内壁上均匀分布有母扣4和子扣5,根据女性胸部不同的大小可以选择适合的母扣4和子扣5的位置,使胸垫12将胸部拖住,防止胸部出现下垂,同时凹槽3也能显示出女性胸口线条的美,运动背心1的底端安装有松紧带7,松紧带7上设置有防水拉链11,防水拉链11一端连接有修饰布8,通过防水拉链11连接有修饰布8,当锻炼完毕时,可将修饰布8平铺遮住肚子,使运动背心1可作为普通的打底衫使用,同时在锻炼过程中,可将子魔术贴10扣合在母魔术贴6上,使修饰布8设置在运动背心1表面,不会影响到运动背心1的美观性,修饰布8的两端固定有布绳9,且修饰布8的表面安装有子魔术贴10,子魔术贴10共设有两个,运动背心1的后侧固定有肩带2,且肩带2共设有两个,运动背心1的内部固定有胸垫12,且胸垫12共设有两个,两个胸垫12关于凹槽3相互对称,运动背心1的表面固定有母魔术贴6,母魔术贴6共设有两个,两个母魔术贴6与子魔术贴10相对应,防水拉链11由链牙、拉头、上下止(前码和后码)或锁紧件组成。

[0015] 本实用新型的工作原理是:女士将运动背心1穿上,两个肩带2位于女性的肩部,并且在后背相互交叉起来,调节相应的母扣4和子扣5的相对位置,使凹槽3开口调节适宜,使胸垫12将胸部拖住,防止胸部出现下垂,同时凹槽3也能显示出女性胸口线条的美,当女生在锻炼过程中,可将修饰布8上的子魔术贴10与母魔术贴6相连,使修饰布8与运动背心1为一个整体,不仅保证运动背心1的美观性,同时也便于透气,端不锻炼时,可将修饰布8位于松紧带7的正下方,修饰布8两端的布绳9相互捆绑起来,实现对修饰布8固定,而修饰布8可将女士肚子遮住,使运动背心1可作为普通的打底衫使用。

[0016] 对于本领域技术人员而言,显然本实用新型不限于上述示范性实施例的细节,而且在不背离本实用新型的精神或基本特征的情况下,能够以其他的具体形式实现本实用新型。因此,无论从哪一点来看,均应将实施例看作是示范性的,而且是非限制性的,本实用新型的范围由所附权利要求而不是上述说明限定,因此旨在将落在权利要求的等同要件的含义和范围内的所有变化囊括在本实用新型内。不应将权利要求中的任何附图标记视为限制所涉及的权利要求。

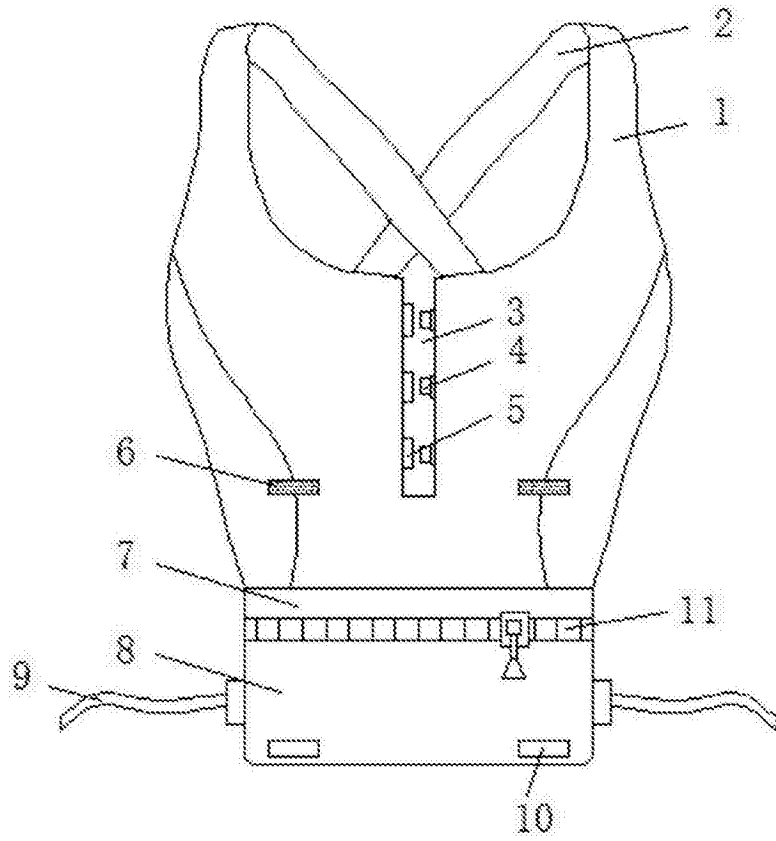


图1

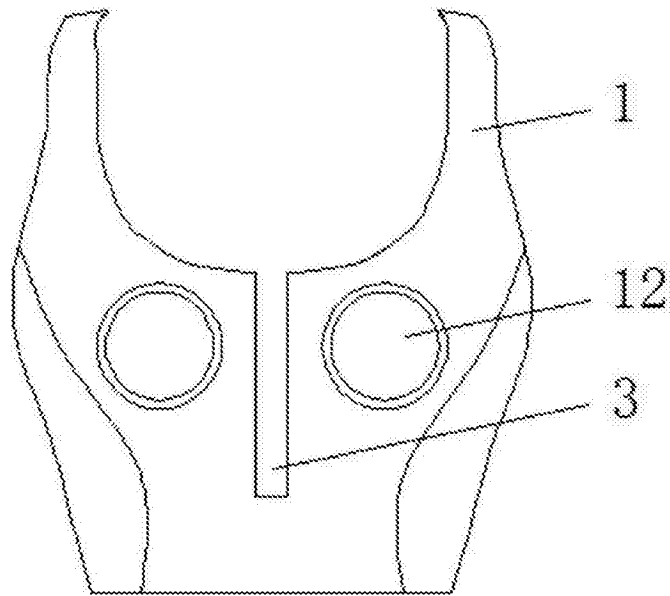


图2