

(21)申請案號：098102033

(22)申請日：中華民國 98 (2009) 年 01 月 20 日

(51)Int. Cl. : H04B10/12 (2006.01)

H04B3/46 (2006.01)

(71)申請人：國立交通大學(中華民國) NATIONAL CHIAO TUNG UNIVERSITY (TW)
 新竹市大學路 1001 號

(72)發明人：鄒志偉 (HK)；祁甦 (TW)；王家軒 (TW)；施富元 (TW)；葉建宏 (TW)

(74)代理人：林火泉

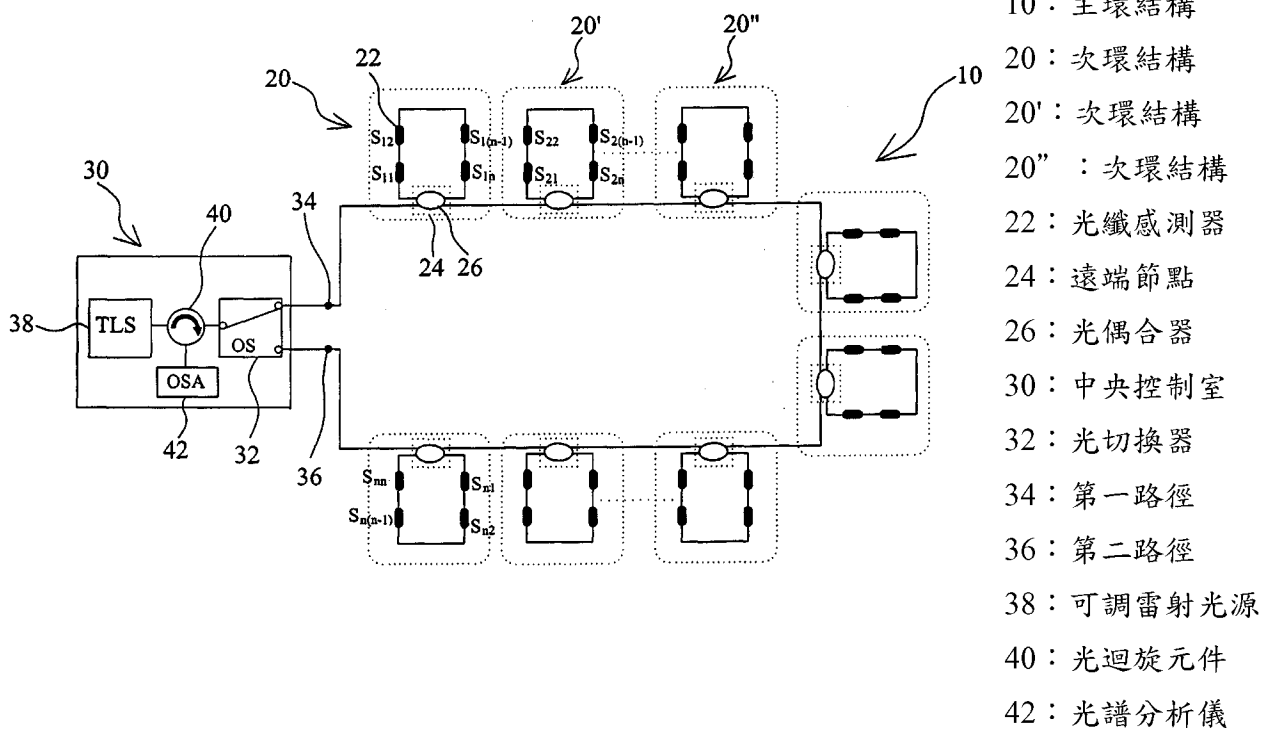
申請實體審查：有 申請專利範圍項數：13 項 圖式數：5 共 22 頁

(54)名稱

具有自我感測機制之光纖感測系統

(57)摘要

本發明揭露一種具有自我感測機制之光纖感測系統，主要是以一中央控制室控制，控制一光纖感測器、一遠端節點，及一光耦合器所組成之次環結構，次環結構並進行串連，形成一主環結構，中央控制室具有可調雷射光源，可發送到光纖感測器上，光纖感測器具有反射功能，該可調雷射光源發出之光源，中央控制室可繪出光譜圖並比較分析斷點所在。本發明可大幅提升所有光纖感測器之生存力及感測能力，避免因環境變化導致光纖出現斷點，而影響到感測機制運行，也可有效降低整體光纖網路佈建的成本及複雜性。



六、發明說明：

【發明所屬之技術領域】

本發明為一種光纖網路系統，特別是關於一種兼具自我保護機制、可偵測光纖網路系統並提升整體網路傳輸可靠性之具有自我感測機制之光纖感測系統。

【先前技術】

近年來光纖布拉格光柵 (Fiber Bragg Grating, FBG) 成為光學感測領域中的重要元件，在以 FBG 為主的感測系統中，多路通訊的能力是主要的特色之一。FBG 在多路通訊中的應用包含了波長多路通訊(WDM)、空間多路通訊(SDM)、時間多路通訊(TDM)、編碼多路通訊(CDMA)、強度-波長多路通訊和連續波頻率調變多路通訊。基於各類多路通訊技術及其組合，大範圍的 FBG 感測系統可被輕易的建造，因此，如何提升 FBG 感測系統的可靠性及生存力(reliability and survivability)成為一個重要的議題。一般來說，線狀分佈(bus (in-line) topology)、樹狀分佈(tree (star) topology)及環狀分佈(ring topology)的網路架構無法兼具保護感測系統的功能。舉例來說，當線狀分佈的光纖線路出現斷點時，光纖感測器即無法對斷點之後的線路進行感測。為了維持 FBG 感測系統的生存力，避免因環境變化導致光纖出現斷點而影響到感測機制的運行，建立自我保護機制在實際的光纖感測應用中是必要的。

W. P. Lin 等人於 J. Lightwave Technol (2001), p32 中提出一個綜合樹狀及環狀分佈的新型架構。除此之外，P.C. Peng 等人在此新型架構中加入自我保護機制的實驗結果，也被分析和報導於 2003 年的 IEEE Photon. Technol.

Lett. vol. 15 (2003), p.1270 中。然而，此光纖網絡的自我保護機制需要在每個遠端節點(RN)加上主動元件才能達成，此種方法勢必會提升整個光纖網絡佈建的成本和複雜性。若能提出一個簡單、具自我保護且由光纖布拉格光柵組成的多環光纖感測系統，當此多環結構出現連線問題時，此自我修復機制可被迅速地執行，相信能具有大範圍及更高之可靠性，也能節約生產成本。

有鑑於此，本發明係針對上述之問題，提出一種具有自我感測機制之光纖感測系統，以克服習知之缺點。

【發明內容】

本發明之主要目的，係在提供一種具有自我感測機制之光纖感測系統，由於使用可調雷射光源，使得大範圍的感測系統具有可靠性，並可於網路連線結構出現問題時，迅速執行感測及修復機制。

本發明之另一目的，係在提供一種具有自我感測機制之光纖感測系統，可大幅提升所有光纖感測器之生存力（survivability）及感測能力（Capacity），避免因環境變化導致光纖出現斷點，而影響到感測機制運行，光纖感測器的應用也有效降低整體光纖網路佈建的成本及複雜性。

為達上述之目的，本發明為一種具有自我感測機制之光纖感測系統，包括一主環結構以及一中央控制室，主環結構由複數個次環結構進行串連，形成一主迴圈，次環結構包括至少二光纖感測器，可接收及反射光源訊號；以及一遠端節點，遠端節點具有一光耦合器，可使光源訊號通過該光纖感測器，形成一次迴圈，遠端節點並可連接相鄰之次迴圈。中央控制室用以提供光源訊號及監測光源訊號，中央控制室並具有一光切換器，光

切換器具有二輸出端，並連接主環結構，分別形成一第一路徑及一第二路徑，光切換器可切換光源訊號行進於第一路徑或第二路徑，中央控制室包括一可調雷射光源及一光迴旋元件，可調雷射光源發射光源訊號，通過光迴旋元件進入光切換器，藉由光切換器切換第一路徑或第二路徑。中央控制室更包括一光譜分析儀，連接至光迴旋元件；光纖感測器更進一步為光纖布拉格光柵 (Fiber Bragg Grating, FBG)。可調雷射光源係以散佈形式傳遞到各個遠端節點，並透過遠端節點上之光耦合器，發送到該光纖感測器上，光纖感測器具有反射功能，當可調雷射光源發出之光源訊號均會被該光纖感測器偵測並量測，若該環狀結構及該次環結構無任何斷點，中央控制室可完整偵測到光纖感測器所反射之訊號。本發明之具有自我感測機制之光纖感測系統，主要是以中央控制室控制光纖感測器、遠端節點及光耦合器所組成之次環結構，該次環結構並進行串連，形成一主環結構，該中央控制室具有可調雷射光源，以散佈形式傳遞到各個遠端節點，並透過遠端節點上之光耦合器，發送到光纖感測器上，光纖感測器具有反射功能，當可調雷射光源發出之光源訊號均會被光纖感測器偵測並量測，若該環狀結構及該次環結構無任何斷點，中央控制室可完整偵測到光纖感測器所反射之訊號，並繪出光譜圖，進而比較分析斷點所在，本發明具有大範圍及多點偵測，且具有優異之成本效益。

底下藉由具體實施例配合所附的圖式詳加說明，當更容易瞭解本發明之目的、技術內容、特點及其所達成之功效。

【實施方式】

第一圖為本發明實施例之系統架構圖，如圖所示，本發明為一種具有

自我感測機制之光纖感測系統，包括一主環結構 10 以及一中央控制室 30。主環結構 10 係由複數個次環結構 20 串接而成，形成一主迴圈，次環結構 20 包括數個光纖感測器（以下依序給予代號，為 S11、S12、S21、S22、S31... 等等）22，可接收及反射光源訊號；以及一遠端節點 24，遠端節點具有一光耦合器 26 可使光源訊號通過光纖感測器 22，形成一次迴圈，遠端節點 24 並可連接相鄰之次迴圈。假設主環結構 10 上有 m 個次環結構 20，每個次環結構 20 又具有 n 個光纖感測器 22，每個遠端節點 24 皆使用一個 2×2 光耦合器 26 使光纖感測器 22 形成一迴圈，並由遠端節點 24 連接相鄰之次環結構 20' 及 20'' 等等，如此一來，本系統就具有 $m \times n$ 個感測器。中央控制室 30 用以提供光源訊號及監測光源訊號，中央控制室 30 並具有一光切換器 32，光切換器 32 具有二輸出端，並連接主環結構 10，分別形成一第一路徑 34 及一第二路徑 36，光切換器 32 可切換光源訊號行進於第一路徑 34 或第二路徑 36，中央控制室 30 包括一可調雷射光源 38 及一光迴旋元件 40，可調雷射光源 38 發射光源訊號，通過光迴旋元件 40 進入光切換器 32，藉由光切換器 32 切換第一路徑 34 或第二路徑 36，中央控制室 30 更包括一光譜分析儀 42 連接至光迴旋元件 40，本發明之光纖感測器 22 更進一步為光纖布拉格光柵（Fiber Bragg Grating, FBG），本發明之可調雷射光源 38 可為可調鉕光纖雷射（Tunable Erbium-Fiber Laser）、或任意之雷射光源。

第二 (a) 圖為本發明實施例之系統測試示意圖，在一實施例中，係架設一簡化的實驗來了解及分析此一具有自我感測機制之光纖感測系統， m 及 n 分別為 4 和 2，也就是說共有八個光纖感測器 22 被設置在本架構中，且每個光纖感測器 22 皆是被用來當作反射元件。位於中央控制室 30 中之

可調雷射光源 38 所發出不同波段的光皆會被光纖感測器 22 所偵測，這八個光纖布拉格光柵的布拉格波長分別是 1526.63, 1528.87, 1532.64, 1536.57, 1538.24, 1541.88, 1545.83 及 1555.85 nm。此外，當外界應力和溫度對光纖感測器 22 的布拉格波長造成干擾時，本感測系統也會準確的量測出來，在正常情況下，光切換器 32 是處於連接第一路徑 34，如此一來由中央控制室 30 所發出之偵測波長 (lasing wavelength) 將透過第一路徑 34 對所有之光纖感測器 22 進行偵測，圖中之箭頭顯示，整個感測系統由第一路徑 34 進行感測沒有斷點時的感測傳送路徑；將八個光纖感測器 22 依序給予代號光纖感測器 S11 至光纖感測器 S42，可調雷射光源 38 被光纖感測器 S11 至光纖感測器 S42 所反射之訊號光譜，可繪出如第二 (b) 圖般之光譜圖，第二 (b) 圖為本發明實施例之系統測試無斷點光譜圖，如圖所示，當系統無任何光纖斷點時，中央控制室 30 能完全偵測這八個光纖感測器所反射之訊號。

在本實施例之感測系統中，光纖可能產生的斷點類型主要可分成三種，分別是斷在主環結構 10 之連接光纖上、次環結構 20 上或是光纖感測器 22 本身，以下將討論分析這三種斷點狀況產生時，所對應和自我保護之機制。

第三 (a) 圖為本發明實施例之系統測試於主環結構產生斷點圖，如圖所示，一斷點 44 於主環結構 10 上之光纖感測器 S22 及光纖感測器 S31 之間產生，原先由第一路徑 34 (圖中實心箭頭路徑) 出發之感測訊號僅會感測到光纖感測器 S11、光纖感測器 S12、光纖感測器 S21 及光纖感測器 S22；此時為了偵測其餘的光纖感測器 22 訊號，光切換器 32 會自動切換至第二路徑 36 (圖中空心箭頭路徑)，以第二路徑 36 進行感測至斷點 44，將其餘

訊號感測出來，透過光譜圖能更清楚觀察到斷點 44 位置；如第三 (b) 圖所示，第三 (b) 圖為本發明實施例之系統測試有斷點光譜圖，圖中實線框為第一路徑 34 所偵測到之訊號，虛線框是由第二路徑 36 所偵測到之訊號，請同時參照第三 (a) 圖，由於第一路徑 34 (圖中實心箭頭路徑) 無法偵測光纖感測器 S22 之後之訊號，而第二路徑 36 (圖中空心箭頭路徑) 無法偵測光纖感測器 S31 之前之訊號，縱上述之判斷可知，斷點是位於光纖感測器 S22 及光纖感測器 S31 之間。因此，上述所提出之操作機制，本具有自我感測機制之光纖感測系統可保護主環結構 10 不被光纖斷裂產生問題所影響，並可偵測出約略之斷點位置。

第四 (a) 圖及第四 (b) 圖為本發明實施例之系統測試於次環結構產生斷點圖，當感測透過第一路徑 34 (圖中實心箭頭路徑) 進行傳輸時，如第四 (a) 圖所示，斷點 44 產生在次環結構 20' 上之光纖感測器 S21 與光纖感測器 S22 之間，第一路徑 34 無法偵測到光纖感測器 S21 之信號，進而使中央控制室 30 開啟第二路徑 36 (圖中空心箭頭路徑)，如第四 (b) 圖所示，第四 (b) 圖接收反射訊號，並繪出感測光譜，如第四 (b) 圖所示，中央控制室 30 係已開啟第二路徑 36。第四 (c) 圖及第四 (d) 圖為本發明實施例之系統測試有斷點光譜圖，比較上述於第四 (c) 圖之第一路徑 34 所繪出之光譜圖及第四 (d) 圖第二路徑 36 繪出之光譜圖，由於第一路徑 34 無法偵測到光纖感測器 S21 信號、第二路徑 36 無法偵測到光纖感測器 S22 之信號，故可判斷斷點 44 位置位於光纖感測器 S21 及光纖感測器 S22 之間。

第五 (a) 圖及第五 (b) 圖為本發明實施例之系統測試於光纖感測器產生斷點圖，當光纖感測器 22 周圍的應力或溫度受到環境或人為因素的影

響而改變時，有可能會使感測器的布拉格波長產生偏移，而當應力或溫度的改變量超過光纖感測器 22 所能承受的極限後，將會使光纖感測器 22 發生斷裂的情形，而本實施例之感測系統也能偵測此種情況下之斷點位置，如第五 (a) 圖所示，當感測透過第一路徑 34 (圖中實心箭頭路徑) 進行傳輸時，若光纖感測器 S22 本身遭到破壞，所繪出之感測光譜將如同第五 (c) 圖所示，第五 (c) 圖及第五 (d) 圖為本發明實施例之系統測試有斷點光譜圖，第五 (c) 圖中第一路徑 34 中之光纖感測器 S22 遭到破壞，將無法偵測到光纖感測器 S22 及光纖感測器 S21 的訊號，請再回到第五 (a) 圖，為了得到該兩消失訊號，中央控制室 30 會自動切換第二路徑 36 (圖中空心箭頭路徑)，如第五 (b) 圖所示。此時在比較第五 (c) 圖及第五 (d) 圖之二路徑光譜圖，發現第二路徑之光譜圖依然缺少光纖感測器 S22 之訊號，可判斷斷點產生於光纖感測器 S22 本身。此外，同樣是透過第一路徑 34 進行傳輸時，若光纖感測器 S22 與光纖感測器 S32 同時遭到破壞，則感測光譜將缺少光纖感測器 S21、光纖感測器 S22、光纖感測器 S31 及光纖感測器 S32 等四個感測器訊號，當切換至第二路徑 36 進行感測後，會發現光譜圖仍缺少光纖感測器 S22 及光纖感測器 S32 的訊號，因此我們可從本感測系統找出二個或是更多遭破壞之感測器。

本發明提出一種具有自我感測機制之光纖感測系統，主要是以一中央控制室控制，控制一光纖感測器、一遠端節點及一光耦合器所組成之次環結構，該次環結構並進行串連，形成一主環結構，該中央控制室具有可調雷射光源，以散佈形式傳遞到各個遠端節點，並透過遠端節點上之光耦合器，發送到光纖感測器上，光纖感測器具有反射功能，當可調雷射光源發

出之光源訊號均會被光纖感測器偵測並量測，若該環狀結構及該次環結構無任何斷點，中央控制室可完整偵測到光纖感測器所反射之訊號，並繪出光譜圖，進而比較分析斷點所在。本發明具有大範圍及多點偵測，且具有優異之成本效益。

惟以上所述者，僅為本發明之較佳實施例而已，其目的在使熟習該項技藝者能夠瞭解本發明之內容而據以實施，並非用來限定本發明實施之範圍；故舉凡依本發明申請專利範圍所述之形狀、構造、特徵及精神所為之均等變化與修飾，均應涵蓋在本發明之申請專利範圍內。

【圖式簡單說明】

第一圖為本發明實施例之系統架構圖。

第二 (a) 圖為本發明實施例之系統測試示意圖。

第二 (b) 圖為本發明實施例之系統測試無斷點光譜圖。

第三 (a) 圖為本發明實施例之系統測試於主環結構產生斷點圖。

第三 (b) 圖為本發明實施例之系統測試有斷點光譜圖。

第四 (a) 圖為本發明實施例之系統測試於次環結構產生斷點圖。

第四 (b) 圖為本發明實施例之系統測試於次環結構產生斷點圖。

第四 (c) 圖為本發明實施例之系統測試有斷點光譜圖。

第四 (d) 圖為本發明實施例之系統測試有斷點光譜圖。

第五 (a) 圖為本發明實施例之系統測試於光纖感測器產生斷點圖。

第五 (b) 圖為本發明實施例之系統測試於光纖感測器產生斷點圖。

第五 (c) 圖為本發明實施例之系統測試有斷點光譜圖。

第五 (d) 圖為本發明實施例之系統測試有斷點光譜圖。

【主要元件符號說明】

- 10 主環結構
- 20 次環結構
- 20' 次環結構
- 20'' 次環結構
- 22 光纖感測器
- 24 遠端節點
- 26 光耦合器
- 30 中央控制室
- 32 光切換器
- 34 第一路徑
- 36 第二路徑
- 38 可調雷射光源
- 40 光迴旋元件
- 42 光譜分析儀
- 44 斷點

發明專利說明書

(本說明書格式、順序，請勿任意更動，※記號部分請勿填寫)

※申請案號： 98102033

※申請日： 98.01.20 ※IPC分類： H04B 10/12 (2006.01)

一、發明名稱：(中文/英文) H04B 3/46 (2006.01)

具有自我感測機制之光纖感測系統

二、中文發明摘要：

本發明揭露一種具有自我感測機制之光纖感測系統，主要是以一中央控制室控制，控制一光纖感測器、一遠端節點，及一光耦合器所組成之次環結構，次環結構並進行串連，形成一主環結構，中央控制室具有可調雷射光源，可發送到光纖感測器上，光纖感測器具有反射功能，該可調雷射光源發出之光源，中央控制室可繪出光譜圖並比較分析斷點所在。本發明可大幅提升所有光纖感測器之生存力及感測能力，避免因環境變化導致光纖出現斷點，而影響到感測機制運行，也可有效降低整體光纖網路佈建的成本及複雜性。

三、英文發明摘要：

七、申請專利範圍：

1. 一種具有自我感測機制之光纖感測系統，包括：

一主環結構，該主環結構包含複數個相串連的次環結構串連，形成一主迴圈，各該次環結構包括：

至少二光纖感測器，可接收及反射光源訊號；以及

一遠端節點，該遠端節點連接於該些光纖感測器，並具有一光耦合器，可使一光源訊號通過該光纖感測器，形成一次迴圈，該遠端節點並可連接相鄰之次迴圈；以及

一中央控制室，用以提供該光源訊號及一監測光源訊號，該中央控制室並具有一光切換器，該光切換器具有二輸出端，並連接該主環結構，分別形成一第一路徑及一第二路徑，該光切換器可切換該光源訊號行進於第一路徑或第二路徑。

2. 如申請專利範圍第 1 項所述之具有自我感測機制之光纖感測系統，其中該中央控制室包括一可調雷射光源及一光迴旋元件，該可調雷射光源發射該光源訊號，通過該光迴旋元件進入該光切換器，藉由該光切換器切換進入第一路徑或第二路徑。

3. 如申請專利範圍第 2 項所述之具有自我感測機制之光纖感測系統，其中該中央控制室更包括一光譜分析儀，連接至該光迴旋元件。

4. 如申請專利範圍第 1 項所述之具有自我感測機制之光纖感測系統，其中該光纖感測器係為光纖布拉格光柵 (Fiber Bragg Grating, FBG)。

5. 如申請專利範圍第 2 項所述之具有自我感測機制之光纖感測系統，其中該可調雷射光源係以散佈形式傳遞到各個遠端節點，並透過該些遠端節

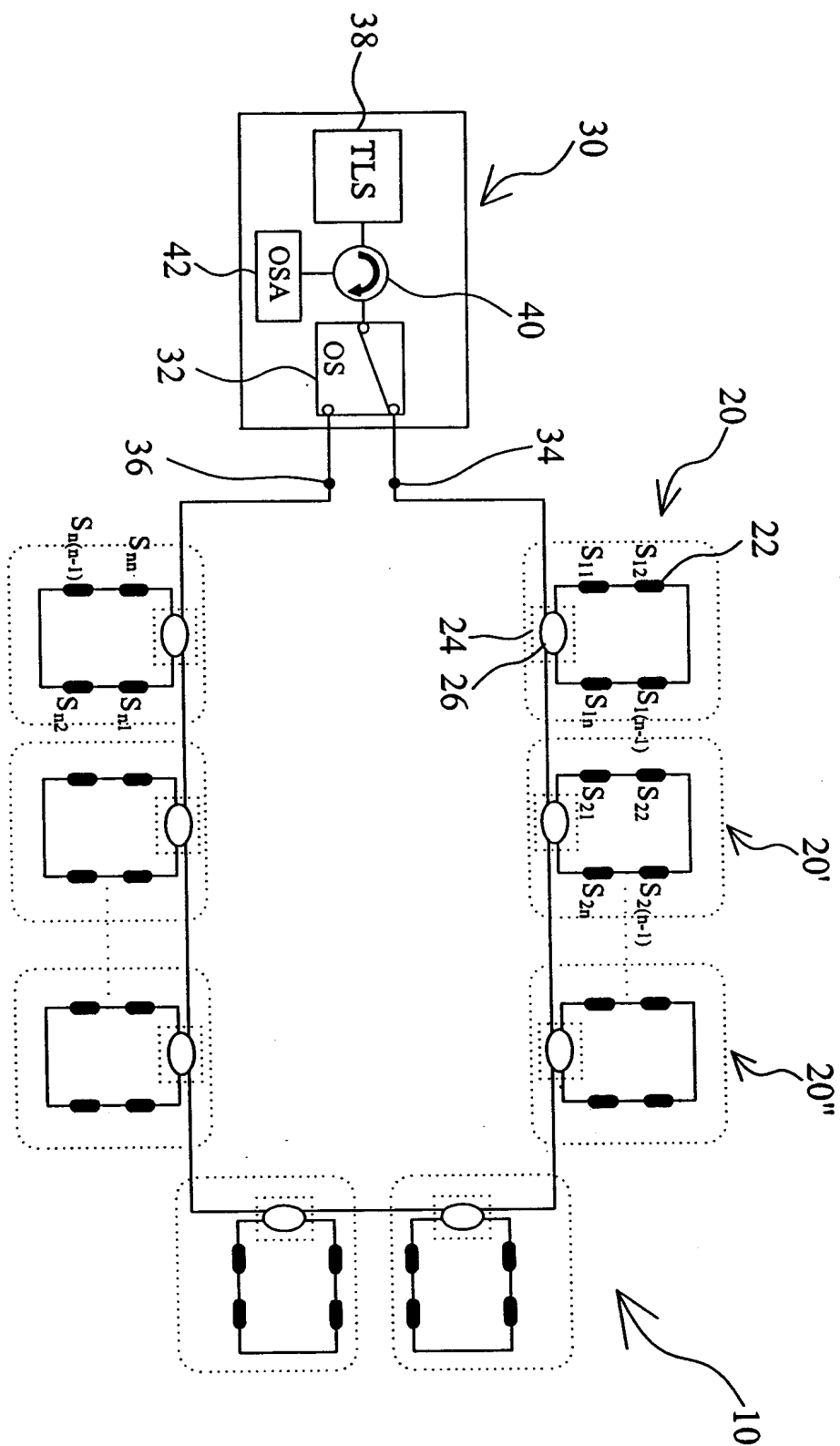
點上之光耦合器，發送到各該光纖感測器上。

6. 如申請專利範圍第 1 項所述之具有自我感測機制之光纖感測系統，其中各該光纖感測器具有反射功能，當該可調雷射光源發出之光源訊號均會被各該光纖感測器偵測並量測，若該主環結構及該次環結構無任何斷點，該中央控制室可完整偵測到該光纖感測器所反射之訊號。
7. 如申請專利範圍第 1 項所述之具有自我感測機制之光纖感測系統，當該光源訊號由該第一路徑行進，於該主環結構遇到斷點時，該光切換器會自動切換至該第二路徑繼續進行感測。
8. 如申請專利範圍第 7 項所述之具有自我感測機制之光纖感測系統，其中該中央控制室藉由判讀該第一路徑及該第二路徑之通過該光纖感測器行徑，進行判斷該斷點位置。
9. 如申請專利範圍第 1 項所述之具有自我感測機制之光纖感測系統，當該光源訊號由該第一路徑行進，於該次環結構遇到斷點時，該光切換器會自動切換至第二路徑繼續進行感測。
10. 如申請專利範圍第 9 項所述之具有自我感測機制之光纖感測系統，其中該中央控制室藉由判讀該第一路徑及該第二路徑之通過該光纖感測器行徑，進行判斷該斷點位置。
11. 如申請專利範圍第 1 項所述之具有自我感測機制之光纖感測系統，當該光源訊號由該第一路徑行進，其中之一光纖感測器損壞，產生斷點，該光切換器會自動切換至第二路徑繼續進行感測。
12. 如申請專利範圍第 11 項所述之具有自我感測機制之光纖感測系統，藉由判讀該第一路徑及該第二路徑之通過該光纖感測器行徑，該中央控制室

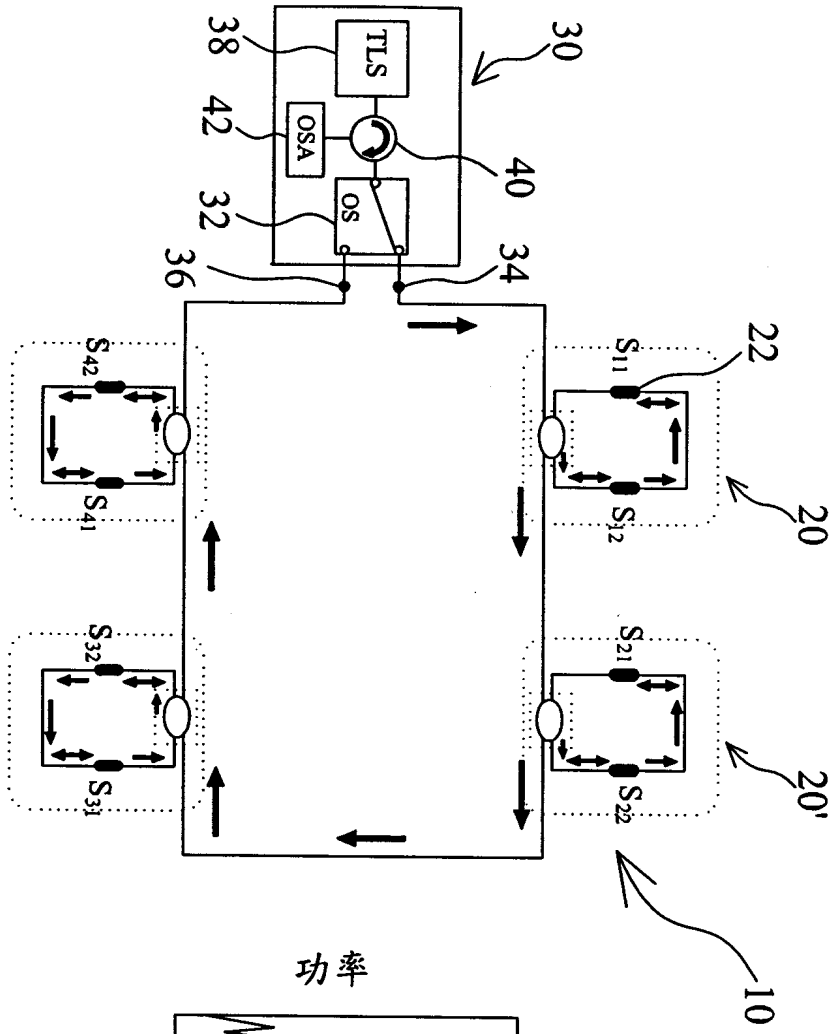
可判斷損壞之光纖感測器。

- 13.如申請專利範圍第 2 項所述之具有自我感測機制之光纖感測系統，其中該可調雷射光源為可調鉕光纖雷射 (Tunable Erbium-Fiber Laser)。

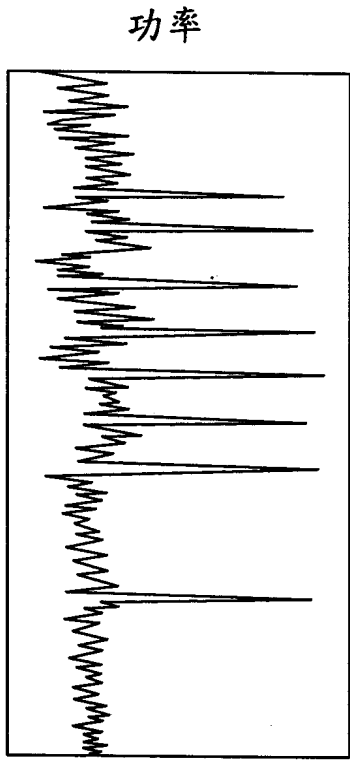
八、圖式：



第一圖

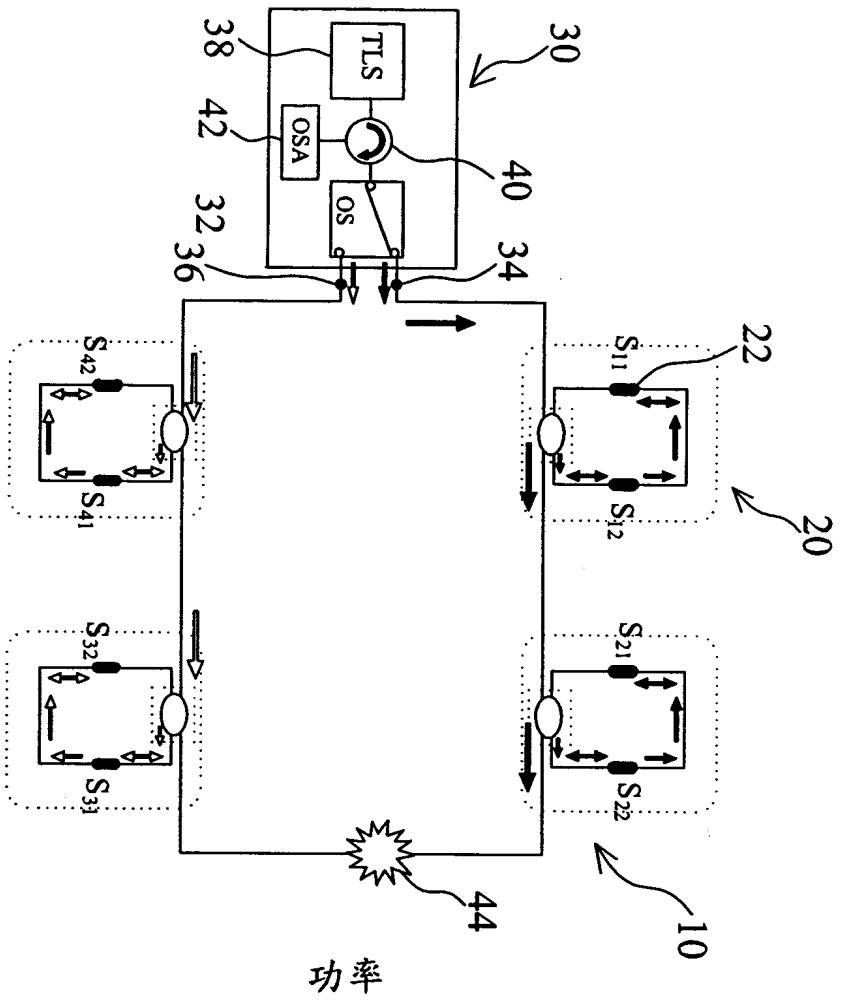


(a)

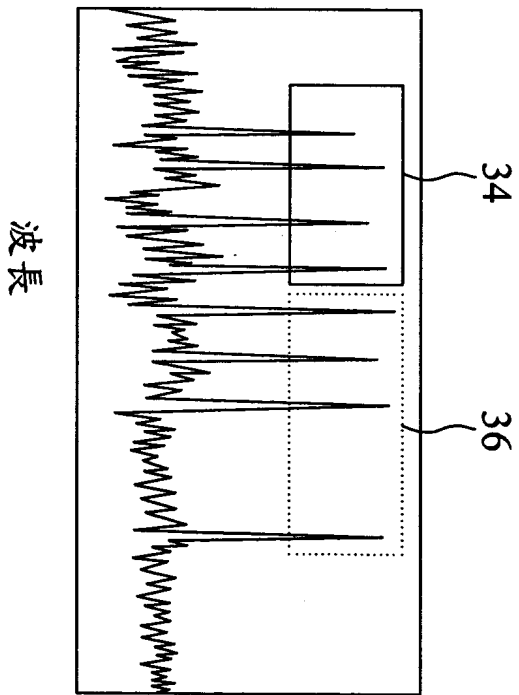


(b)

第二圖

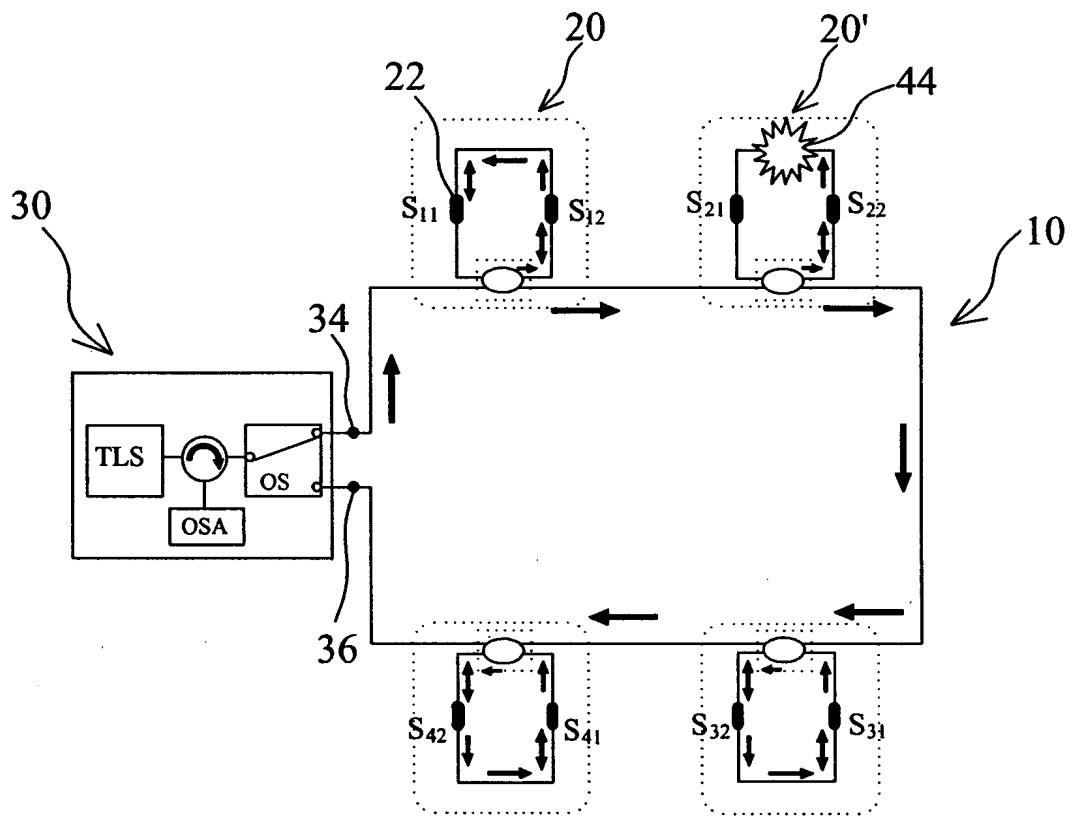


(a)

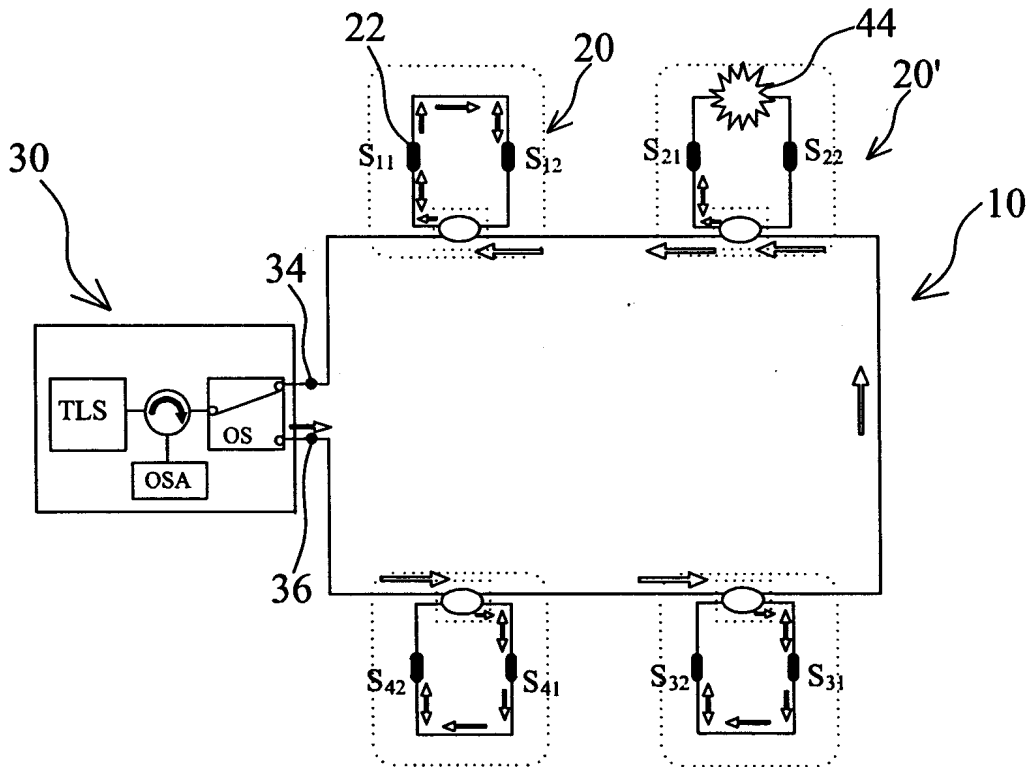


(b)

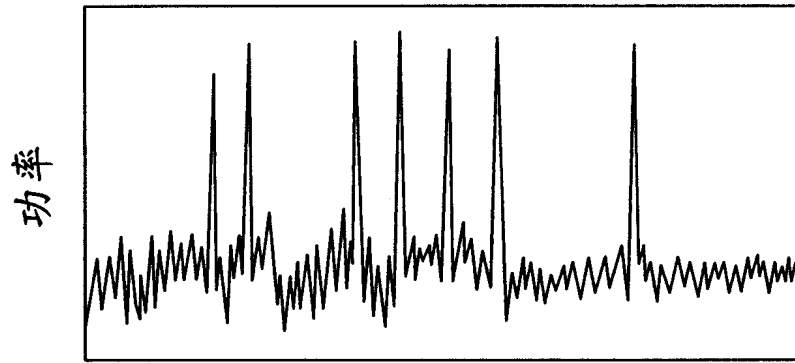
第三圖



第四(a)圖

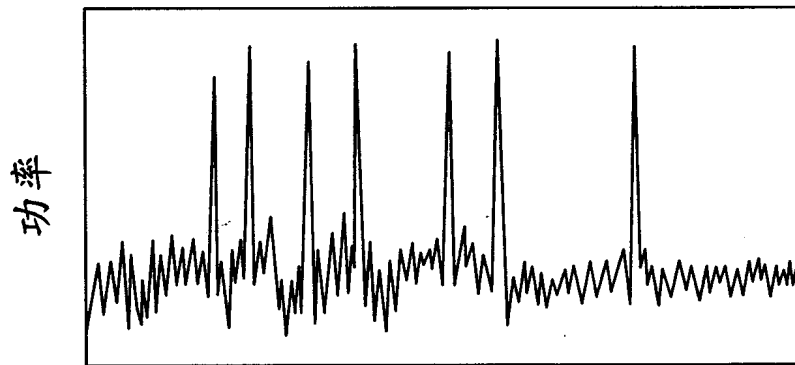


第四(b)圖



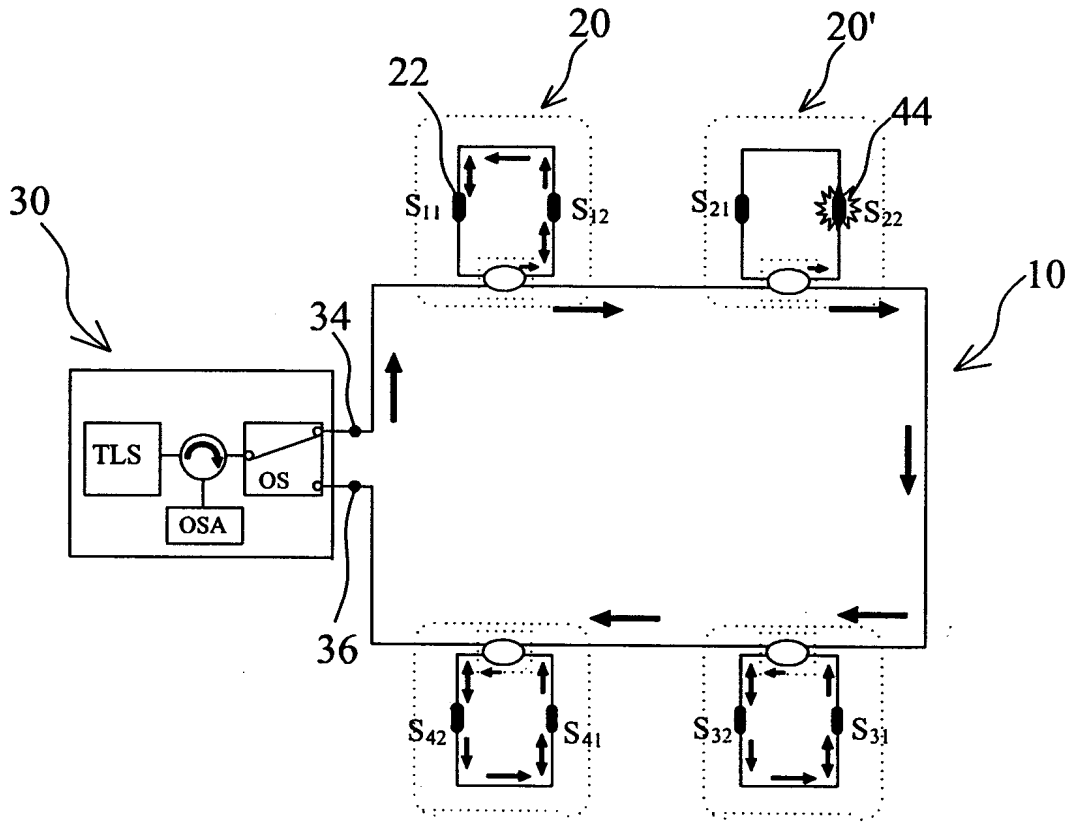
波長

第四(c)圖

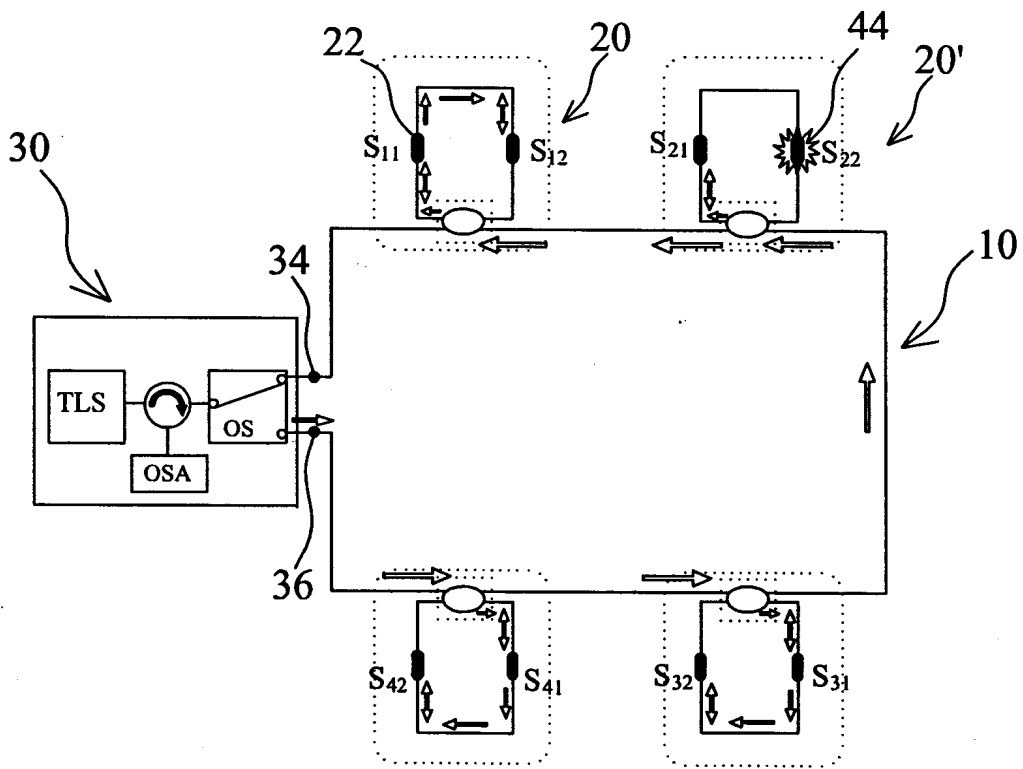


波長

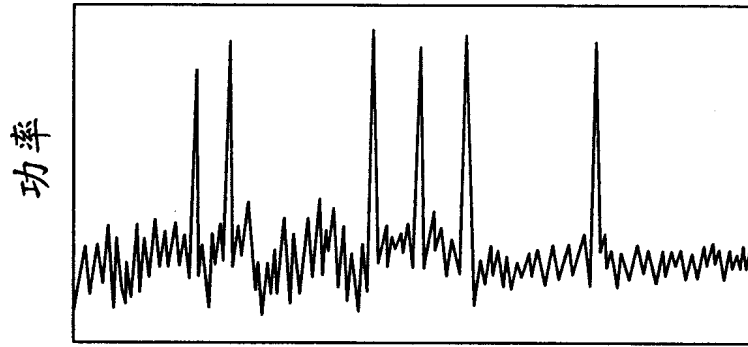
第四(d)圖



第五(a)圖

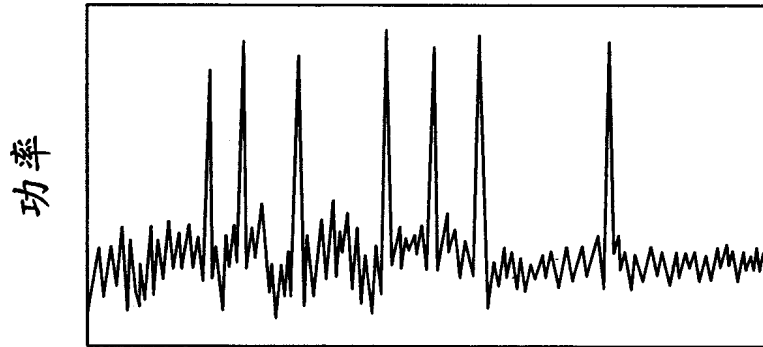


第五(b)圖



波長

第五(c)圖



波長

第五(d)圖

四、指定代表圖：

(一)本案指定代表圖為：第(一)圖。

(二)本代表圖之元件符號簡單說明：

10	主環結構	20	次環結構
20'	次環結構	20''	次環結構
22	光纖感測器	24	遠端節點
26	光耦合器	30	中央控制室
32	光切換器	34	第一路徑
36	第二路徑	38	可調雷射光源
40	光迴旋元件	42	光譜分析儀

五、本案若有化學式時，請揭示最能顯示發明特徵的化學式：