



(12)

## CERERE DE BREVET DE INVENȚIE

(21) Nr. cerere: a 2016 00037

(22) Data de depozit: 19/01/2016

(41) Data publicării cererii:  
28/07/2017 BOPI nr. 7/2017

(71) Solicitant:  
• INSTITUTUL NAȚIONAL DE  
CERCETARE-DEZVOLTARE PENTRU  
MAȘINI ȘI INSTALAȚII DESTINATE  
AGRICULTURII ȘI INDUSTRIEI  
ALIMENTARE, - INMA,  
BD.ION IONESCU DE LA BRAD NR.6,  
SECTOR 1, BUCUREȘTI, B, RO

(72) Inventatori:  
• GANEA-CHRISTU IOAN, STR. CĂPĂLNA  
NR. 1, BL. 14D, SC. 1, AP. 6, SECTOR 1,  
BUCUREȘTI, B, RO;  
• IVAN GHEORGHE, STR.DREPTĂȚII  
NR.99, SECTOR 6, BUCUREȘTI, B, RO;  
• MUSCALU ADRIANA, STR.CLUJ NR.81,  
BL.9, ET.7, SC.3, AP.101, SECTOR 1,  
BUCUREȘTI, B, RO;  
• BRĂCĂCESCU CARMEN,  
STR. CHIRISTIGIILOR NR.8, BL. P36A,  
SC.A, AP.29, SECTOR 2, BUCUREȘTI, B,  
RO

## (54) APARAT DE TREIER CU EFECT DE VENTILATOR

(57) Rezumat:

Invenția se referă la un aparat de treier cu efect de ventilator, din componența unei combine de recoltat cereale, poziționat între elevatorul central al combinei și scuturător, destinat separării semințelor din masa vegetală recoltată. Aparatul de treier, conform invenției, are în componență un bătător (1) cu un număr de discuri (2) purtătoare de palete (3) de ventilator, montate pe partea prelucrată a rozetelor bătătorului (1) prin niște elemente (4) de prindere, numărul paletelor (3) fiind în funcție de cultura recoltată, și o carcasă (5) metalică, montată deasupra bătătorului (1), cu rolul de a produce efectul de ventilator, iar configurația și poziționarea paletelor (3) de ventilator în raport cu axa de rotație a bătătorului (1) sunt determinate de valorile unei raze ( $r_b$ ) și a unui unghi ( $\gamma$ ), și de cele ale diametrelor ( $D$ ,  $D_1$  și  $D_2$ ), în carcasa (5) elevatorului central montându-se, în locul transportorului cu raclete și lanțuri, o carcasă (6) ajustabilă, a cărei poziție este reglată în funcție de cultura recoltată.

Revendicări: 3

Figuri: 4

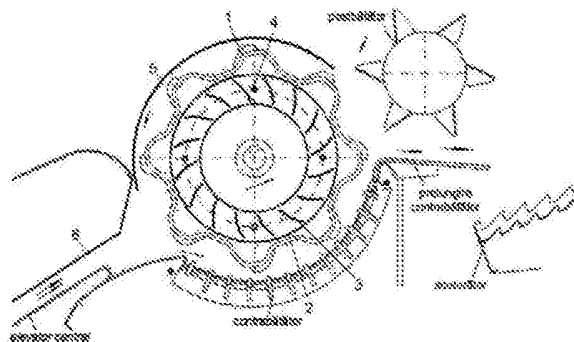


Fig. 4

Cu începere de la data publicării cererii de brevet, cererea asigură, în mod provizoriu, solicitantului, protecția conferită potrivit dispozițiilor art.32 din Legea nr.64/1991, cu excepția cazurilor în care cererea de brevet de invenție a fost respinsă, retrasă sau considerată ca fiind retrasă. Întinderea protecției conferite de cererea de brevet de invenție este determinată de revendicările conținute în cererea publicată în conformitate cu art.23 alin.(1) - (3).



## APARAT DE TREIER CU EFECT DE VENTILATOR

Invenția se referă la un aparat de treier tangențial cu efect de ventilator din componența unei combine de recoltat cereale, poziționat între elevatorul central al combinei și scuturător, destinat separării semințelor din masa vegetală recoltată.

În stadiul tehnicii se cunosc sisteme de treier tangențiale, sisteme de treier axiale și sisteme de treier tangențiale cu rotoare multiple.

Dezavantajul principal al sistemelor de treier tangențiale constă în capacitatea de separare a semințelor din masa vegetală recoltată, sub 90%. Acesta este și motivul aparițiilor sistemelor de treier axiale și sistemelor de treier tangențiale cu mai multe rotoare, care au capacități de separare a semințelor mai mari de 90%. Dezavantajele acestora constau în aceea că sunt mai puțin universale, sunt mai complicate, mai scumpe și prezintă riscuri mai mari de înfundare în comparație cu sistemele de treier tangențiale.

Problema tehnică pe care o rezolvă invenția constă în realizarea unui aparat de treier care să conducă la creșterea capacității de separare a semințelor în sistemele de treier tangențiale convenționale, la nivelul sistemelor axiale și tangențiale cu rotoare multiple, prin modificări minime și simplificarea constructivă a combinelor prin eliminarea unor subsansambluri ale acestora.

Aparatul de treier cu efect de ventilator este de tip tangențial și este compus în principal din bătător, contrabătător, postbătător și prelungire contrabătător (Fig.2). Bătătorul este compus, în principal, dintr-un ax, un număr de rozete (de regulă din fontă turnată) și șine de batere. Rozetele sunt prevăzute cu orificii, conform figurii 3.

Aparatul de treier tangențial, conform invenției, are și un efect de ventilator, care conduce la creșterea capacității de separare a semințelor din masa vegetală recoltată și simplifică construcția combinei.

Modificarea sistemului de treier tangențial constă în adăugarea la bătător a unor discuri purtătoare de palete ventilator, introducerea unei carcase deasupra bătătorului și înlocuirea transportorului cu raclete și lanțuri din componența elevatorului central cu o carcasă ajustabilă, cu poziția reglabilă în funcție de cultura recoltată, conform figurii 4.

Avantajele introducerii acestui aparat de treier cu efect de ventilator, conform invenției constau în:

- creșterea capacității de separare a semințelor din masa vegetală recoltată la nivelul capacităților de separare ale sistemelor axiale și tangențiale cu mai multe rotoare;
- simplificarea construcției combinei, prin eliminarea transportorului cu raclete și lanțuri din componența elevatorului central al combinei;
- reglaje funcționale minime pentru recoltarea diverselor culturi.

Se dă în continuare un exemplu de realizare a invenției în legătură și cu figurile 1 – 6 care reprezintă:

- Fig. 1 - Aparat de treier cu efect de ventilator - poziționarea aparatului de treier tangențial pe combine de recoltat cereale;
- Fig. 2 - Aparat de treier cu efect de ventilator - vedere laterală;
- Fig. 3 - Bătătorul sistemului de treier tangențial;
- Fig. 4 - Aparat de treier cu efect de ventilator – vedere laterală;
- Fig. 5 - Bătătorul sistemului de treier cu efect de ventilator;



- Fig. 6 - Configurația și poziționarea paletelor ventilator în raport cu axa de rotație a bătătorului sistemului de treier cu efect de ventilator.

Aparatul de treier cu efect de ventilator este compus în principal din bătător, contrabătător, postbătător și prelungire contrabătător. Bătătorul este compus, în principal, dintr-un ax, un număr de rozete (de regulă din fontă turnată) și șine de batere. Rozetele sunt prevăzute cu orificii, conform figurii 3.

Aparatul de treier cu efect de ventilator, conform invenției are și un efect de ventilator. Modificarea sistemului de treier tangențial a constat în adăugarea la bătătorul 1, a discurilor purtătoare 2, paletele de ventilator 3 și elementele de prindere 4 a discurilor pe rozetele bătătorului, introducerea carcasei 5 de construcție metalică deasupra bătătorului, precum și înlocuirea transportorului cu raclete și lanțuri cu o carcasă ajustabilă 6, a cărei poziție se reglează în funcție de cultura recoltată, conform figurilor 4 și 5.

Această modificare urmărește creșterea capacității de separare a semințelor din masa vegetală recoltată a sistemului de treier tangențial și, implicit, creșterea capacității de lucru a acestuia. Această creștere a capacității de lucru depinde de alimentarea cu masă vegetală, realizată de un transportor cu raclete și lanțuri din componența elevatorului central. Realitatea a demonstrat limitele tehnologice ale transportorului pentru realizarea unei alimentări optime a sistemului de treier tangențial. Modificarea urmărește ca noul sistem de treier, cu aparat de treier cu efect de ventilator, să prezinte și un efect de ventilator care să crească capacitatea de separare a sistemului de treier și simplificarea constructivă a combinei prin eliminarea transportorului cu raclete și lanțuri din componența elevatorului central, conform fig. 4.

Discurile purtătoare de palete ventilator se montează pe partea prelucrată a rozetelor turnate ale bătătorului, iar numărul paletelor de ventilator depinde de cultura recoltată și de umiditatea acesteia, determinând eliminarea transportorului cu raclete și lanțuri, conform figurii 4.

Configurația și poziționarea paletelor ventilator în raport cu axa de rotație a bătătorului este prezentată în figura 6.

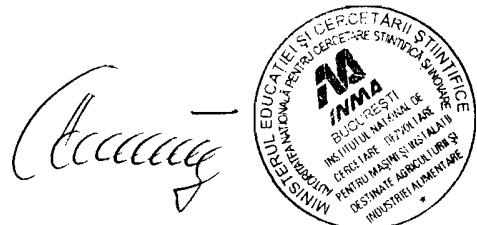
Paletele de ventilator sunt realizate din tablă, având lungimea șinelor de batere ale bătătorului, fiind arcuite cu raza  $r_b$  și unghiul  $\gamma$ , iar poziția în raport cu axa de rotație a bătătorului fiind determinată de diametrele  $D$ ,  $D_1$  și  $D_2$ .

În locul transportorului cu raclete și lanțuri se montează în carcasa elevatorului central o carcasă ajustabilă cu poziția reglabilă în funcție de cultura recoltată.

Aparatul de treier cu efect de ventilator funcționează astfel:

- se montează numărul de palete de ventilator corespunzătoare culturii de recoltat, prin introducerea acestora în orificiile rozetelor bătătorului și a discurilor montate pe acestea;
- se reglează poziția capotei ajustabile din interiorul elevatorului central în funcție de cultura de recoltat;
- se pornește combina și se reglează turația bătătorului în funcție de cultura de recoltat;
- se introduce combina în cultură și se verifică calitatea recoltării.

În timpul lucrului paletele de ventilator antrenează prin aspirație masa vegetală recoltată de hederul combinei, astfel încât cantitatea și viteza materialului care intră în aparatul de treier determină creșterea capacității de lucru a acestuia. Materialul este antrenat în spațiul de treier de șinele de batere ale bătătorului, iar aerul aspirat odată cu materialul străbate interiorul bătătorului către postbătător.



## REVENDICĂRI

1. Aparat de treier cu efect de ventilator pentru combine de recoltat cereale alcătuit dintr-un bătător, o carcasă poziționată deasupra bătătorului și o carcasă ajustabilă poziționată în elevatorul central, **caracterizat prin aceea că bătătorul 1** are în componență un număr de discuri purtătoare **2** de palete de ventilator **3**, montate pe partea prelucrată a rozetelor bătătorului prin elementele de prindere **4**, numărul paletelor fiind în funcție de cultura recoltată, și carcasa **5** metalică montată deasupra bătătorului, cu rolul de a produce efectul de ventilator.
2. Aparat de treier cu efect de ventilator, conform revendicării 1, **caracterizat prin aceea că**, configurația și poziția paletelor de ventilator **3** în raport cu axa de rotație a bătătorului sunt determinate de valorile razei  $r_b$  și unghiului  $\gamma$ , și de cele ale diametrelor  $D$ ,  $D_1$  și  $D_2$ .
3. Aparat de treier cu efect de ventilator, conform revendicării 1, **caracterizat prin aceea că** în carcasa elevatorului central se montează în locul transportorului cu raclete și lanțuri o carcasă ajustabilă **6** a cărei poziție este reglată în funcție de cultura recoltată.



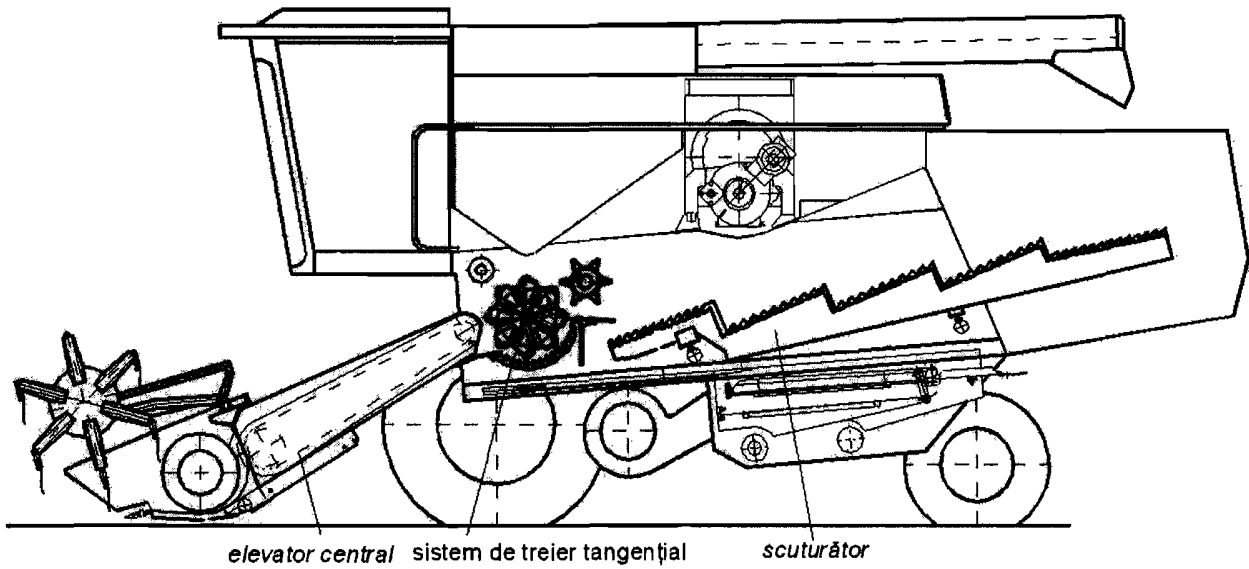


Fig. 1

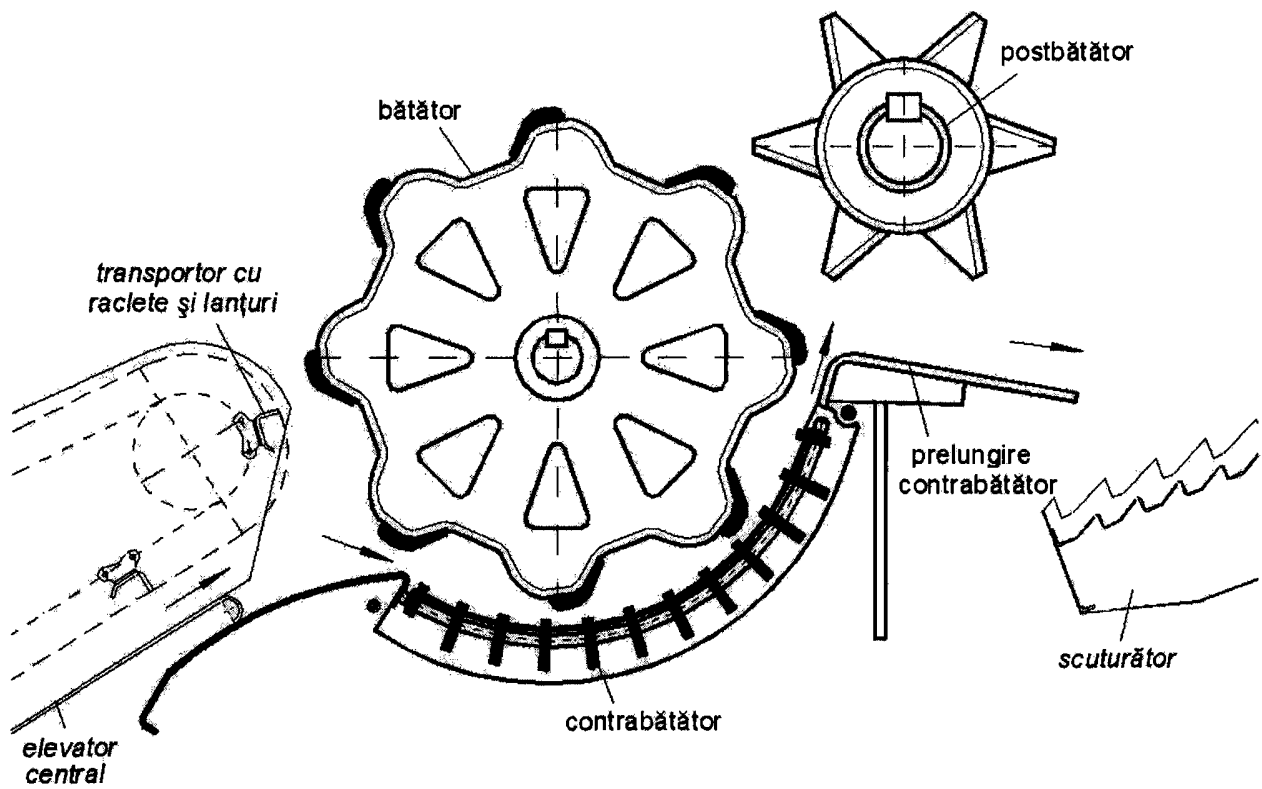


Fig. 2

*Accurately*



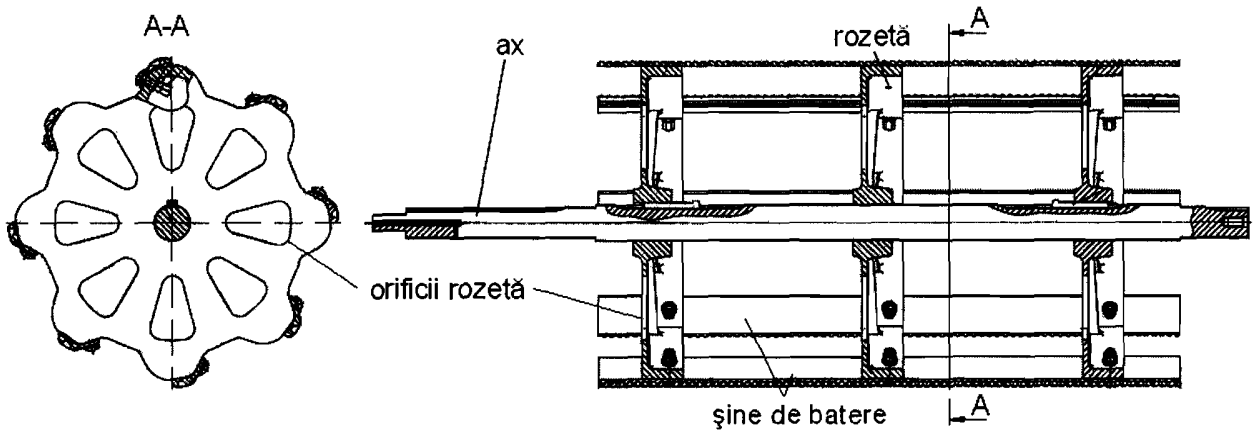


Fig. 3

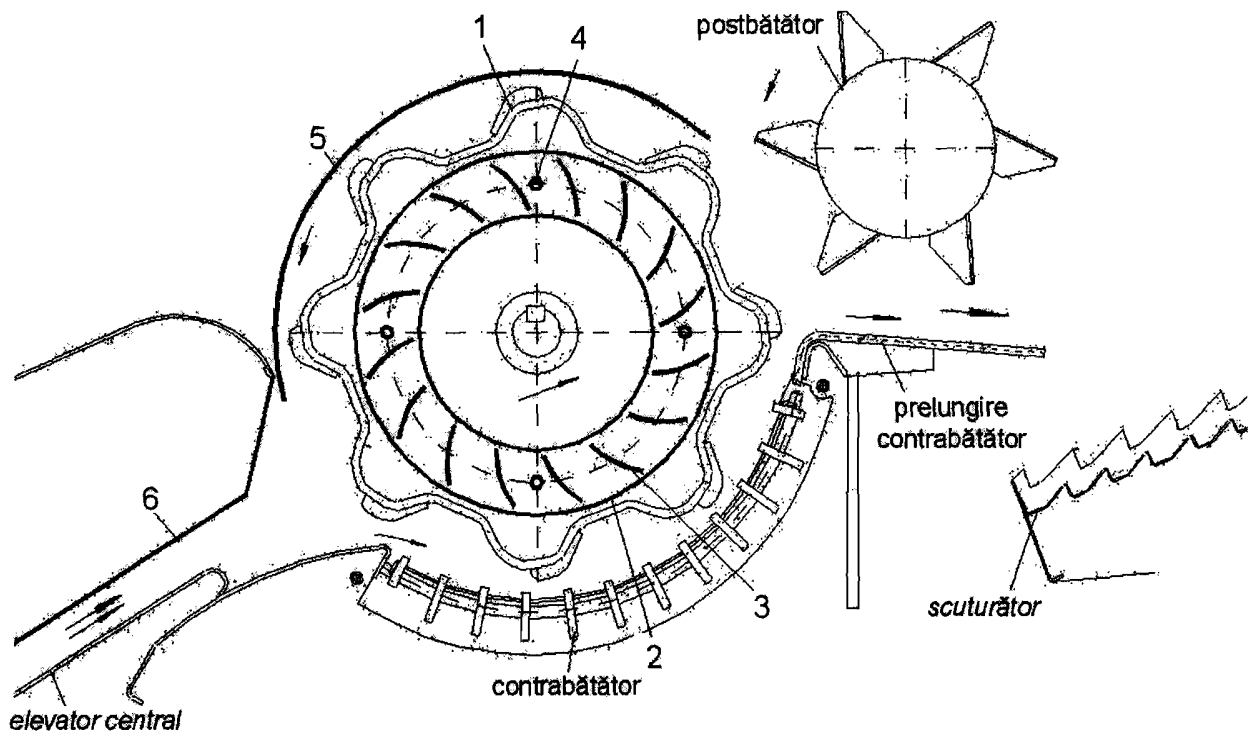


Fig. 4

*Crețuț*

