



(12) 实用新型专利

(10) 授权公告号 CN 203106631 U

(45) 授权公告日 2013.08.07

(21) 申请号 201320013732.5

(22) 申请日 2013.01.11

(73) 专利权人 王嘉正

地址 250100 山东省济南市历城区董家镇
843 号济南市历城第二中学科技创新
办公室

(72) 发明人 王嘉正

(74) 专利代理机构 济南诚智商标专利事务所有
限公司 37105

代理人 王汝银

(51) Int. Cl.

A47G 21/06 (2006.01)

(ESM) 同样的发明创造已同日申请发明专利

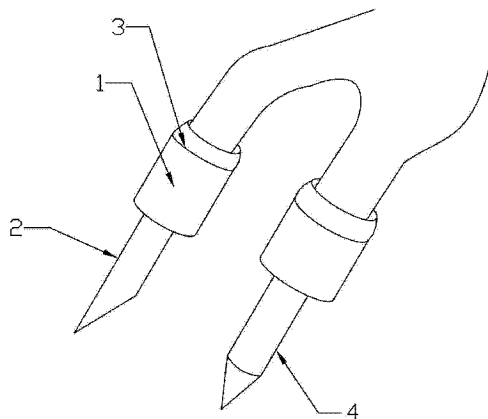
权利要求书1页 说明书1页 附图1页

(54) 实用新型名称

一种指套式刀叉

(57) 摘要

一种指套式刀叉,属于餐具,它包括指套、刀头和叉头,所述的指套有两个,指套的上端设有松紧边,所述的两个指套的下方分别连接刀头和叉头。该指套式刀叉可分别套在食指和拇指上,用来切割和叉取食物,对习惯使用筷子的东方人来说,比传统刀叉更方便。



1. 一种指套式刀叉,其特征是,包括指套、刀头和叉头,所述的指套有两个,指套的上端设有松紧边,所述的两个指套的下方分别连接刀头和叉头。

一种指套式刀叉

技术领域

[0001] 本实用新型涉及一种餐具,具体地说是一种指套式刀叉。

背景技术

[0002] 西方人就餐时习惯使用刀叉,我们东方人习惯使用筷子,但有些食物只适合使用刀叉来夹取,使用筷子使不上力,不方便,但我们又不习惯使用刀叉,直接用手抓又太影响形象了。

实用新型内容

[0003] 本实用新型的目的在于提供一种指套式刀叉,该指套式刀叉套在手指上使用,方便我们就餐。

[0004] 本实用新型解决其技术问题所采取的技术方案是:一种指套式刀叉,其特征是,包括指套、刀头和叉头,所述的指套有两个,指套的上端设有松紧边,所述的两个指套的下方分别连接刀头和叉头。

[0005] 本实用新型的有益效果是:该指套式刀叉可分别套在食指和拇指上,用来切割和叉取食物,对习惯使用筷子的东方人来说,比传统刀叉更方便。

附图说明

[0006] 图1为本实用新型的结构示意图。

[0007] 图中:1指套,2刀头,3松紧边,4叉头。

具体实施方式

[0008] 如图1所示。一种指套式刀叉,包括指套1、刀头2和叉头4,所述的指套1有两个,由乳胶材料制成,指套1的上端设有松紧边3,所述的两个指套1的下方分别连接刀头2和叉头4,刀头2和叉头4的长度较短,使用时操作更方便。

[0009] 使用时将该指套式刀叉的指套分别套在食指和拇指上,可用来切割和叉取食物,对习惯使用筷子的东方人来说,比传统刀叉更方便。

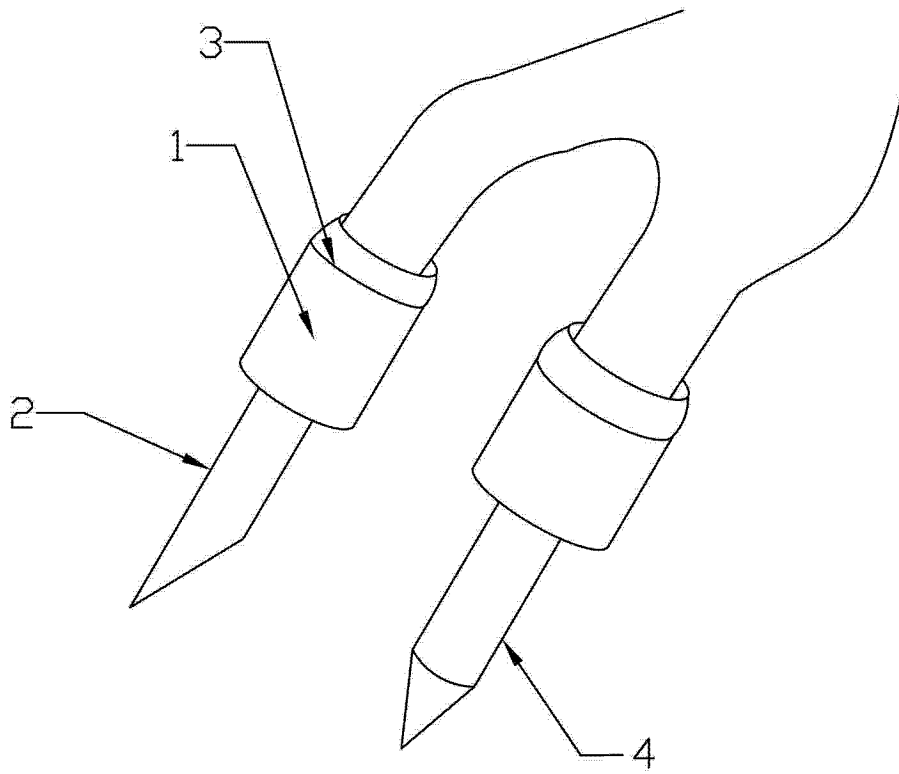


图 1