



(12)实用新型专利

(10)授权公告号 CN 207082736 U

(45)授权公告日 2018.03.09

(21)申请号 201721001171.1

(22)申请日 2017.08.11

(73)专利权人 襄阳楚云机电科技有限公司

地址 441000 湖北省襄阳市高新技术创业
服务中心追日路2号

(72)发明人 严高云 黄家国

(74)专利代理机构 北京科亿知识产权代理事务
所(普通合伙) 11350

代理人 傅海鹏

(51) Int. Cl.

H02B 1/30(2006.01)

H02B 1/34(2006.01)

H02B 1/38(2006.01)

H02B 1/28(2006.01)

H02B 1/56(2006.01)

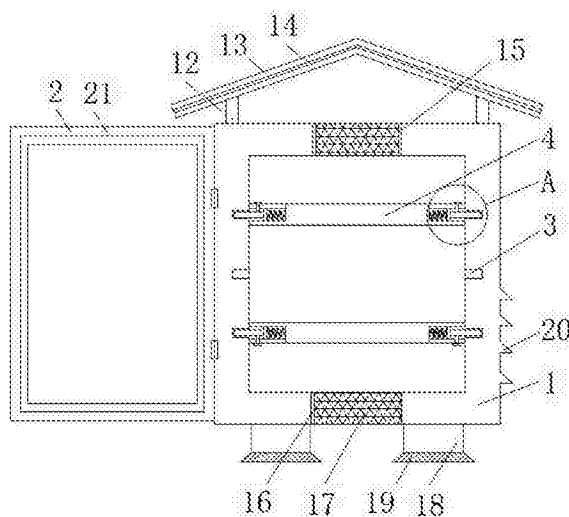
权利要求书1页 说明书3页 附图1页

(54)实用新型名称

一种便于拆卸的环网柜

(57)摘要

本实用新型涉及电力设备技术领域,且公开了一种便于拆卸的环网柜,包括柜体,所述柜体的一侧通过合页铰接有柜门,所述柜体内壁的两侧均开设有定位孔,所述柜体的内部活动连接有安装板,所述安装板的两侧均开设有容纳腔,所述容纳腔顶部的中部开设有位于安装板上的滑动孔,所述滑动孔的底部与容纳腔的顶部连通,所述容纳腔的内部固定连接有位于安装板上的弹簧。该便于拆卸的环网柜,定位杆滑动安装在安装板上容纳腔的内部,推动拨动块可以使定位杆从定位孔的内部脱落,在对环网柜进行维修等操作的时候,可快速地拆卸安装板,从而方便了拆卸安装在安装板上的电力设备,方便了对环网柜内部的设备维修和更换。



1. 一种便于拆卸的环网柜,包括柜体(1),所述柜体(1)的一侧通过合页铰接有柜门(2),其特征在于:所述柜体(1)内壁的两侧均开设有定位孔(3),所述柜体(1)的内部活动连接有安装板(4),所述安装板(4)的两侧均开设有容纳腔(5),所述容纳腔(5)顶部的中部开设有位于安装板(4)上的滑动孔(6),所述滑动孔(6)的底部与容纳腔(5)的顶部连通,所述容纳腔(5)的内部固定连接位于安装板(4)上的弹簧(7),所述弹簧(7)的一端固定连接移动板(8),所述移动板(8)的上下两侧均与容纳腔(5)的内壁滑动连接,所述移动板(8)远离弹簧(7)的一侧固定连接定位杆(9),所述定位杆(9)的顶部固定连接连接杆(10),所述连接杆(10)的顶端穿过容纳腔(5)并延伸至滑动孔(6)的外侧,所述连接杆(10)的顶端固定连接拨动块(11),所述定位杆(9)的一端延伸至定位孔(3)的内部,所述柜体(1)顶部的两侧均固定连接支撑杆(12),所述支撑杆(12)的顶部固定连接遮雨棚(13),所述柜体(1)底部的两侧均固定连接支撑腿(18)。

2. 根据权利要求1所述的一种便于拆卸的环网柜,其特征在于:所述定位孔(3)的数量为三组,且四个定位孔(3)为一组。

3. 根据权利要求1所述的一种便于拆卸的环网柜,其特征在于:所述柜体(1)的顶部和底部分别开设有进风口(15)和排风口(16),且进风口(15)和排风口(16)的内壁均固定连接位于柜体(1)上的隔离网(17)。

4. 根据权利要求1所述的一种便于拆卸的环网柜,其特征在于:所述支撑腿(18)的底部固定连接减震垫(19),且减震垫(19)的形状为等腰梯形。

5. 根据权利要求1所述的一种便于拆卸的环网柜,其特征在于:所述柜体(1)外壁的底部设置有散热窗(20),且散热窗(20)的开口向下。

6. 根据权利要求1所述的一种便于拆卸的环网柜,其特征在于:所述遮雨棚(13)的顶部开设有引水槽(14),且引水槽(14)的数量不少于四个。

7. 根据权利要求1所述的一种便于拆卸的环网柜,其特征在于:所述柜门(2)与柜体(1)相对面的门框处固定连接隔水条(21),且隔水条(21)为橡胶条。

一种便于拆卸的环网柜

技术领域

[0001] 本实用新型涉及电力设备技术领域,具体为一种便于拆卸的环网柜。

背景技术

[0002] 环网柜是一组输配电设备装在金属或非金属绝缘柜体内或做成拼装间隔式环网供电单元的电气设备,其核心部分采用负荷开关和熔断器,具有结构简单、体积小、价格低、可提高供电参数和性能以及供电安全等优点,它被广泛使用于城市住宅小区、高层建筑、大型公共建筑和工厂企业等负荷中心的配电站以及箱式变电站中。SF₆气室漏气情况时有发生,无法满足正常运行需求,需及时进行充气。

[0003] 随着城市建设的不断发展,电缆线路逐年增加,环网柜使用数量日益增多,环网柜长时间使用后环网柜内部的电气设备容易损坏,因此需要维修更换,但因环网柜内部空间狭小,拆卸非常不方便,因此需要一种便于拆卸的环网柜。

实用新型内容

[0004] (一)解决的技术问题

[0005] 针对现有技术的不足,本实用新型提供了一种便于拆卸的环网柜,具备便于拆卸的优点,解决了环网柜内部空间狭小,拆卸非常不方便的问题。

[0006] (二)技术方案

[0007] 为实现上述便于拆卸的目的,本实用新型提供如下技术方案:一种便于拆卸的环网柜,包括柜体,所述柜体的一侧通过合页铰接有柜门,所述柜体内壁的两侧均开设有定位孔,所述柜体的内部活动连接有安装板,所述安装板的两侧均开设有容纳腔,所述容纳腔顶部的中部开设有位于安装板上的滑动孔,所述滑动孔的底部与容纳腔的顶部连通,所述容纳腔的内部固定连接有位于安装板上的弹簧,所述弹簧的一端固定连接有移动板,所述移动板的上下两侧均与容纳腔的内壁滑动连接,所述移动板远离弹簧的一侧固定连接有定位杆,所述定位杆的顶部固定连接有连接杆,所述连接杆的顶端穿过容纳腔并延伸至滑动孔的外侧,所述连接杆的顶端固定连接有拨动块,所述定位杆的一端延伸至定位孔的内部,所述柜体顶部的两侧均固定连接有支撑杆,所述支撑杆的顶部固定连接有遮雨棚,所述柜体底部的两侧均固定连接有支撑腿。

[0008] 优选的,所述定位孔的数量为三组,且四个定位孔为一组。

[0009] 优选的,所述柜体的顶部和底部分别开设有进风口和排风口,且进风口和排风口的内壁均固定连接有位于柜体上的隔离网。

[0010] 优选的,所述支撑腿的底部固定连接有减震垫,且减震垫的形状为等腰梯形。

[0011] 优选的,所述柜体外壁的底部设置有散热窗,且散热窗的开口向下。

[0012] 优选的,所述遮雨棚的顶部开设有引水槽,且引水槽的数量不少于四个。

[0013] 优选的,所述柜门与柜体相对面的门框处固定连接有隔水条,且隔水条为橡胶条。

[0014] (三)有益效果

[0015] 与现有技术相比,本实用新型提供了一种便于拆卸的环网柜,具备以下有益效果:

[0016] 1、该便于拆卸的环网柜,通过定位孔和定位杆的设置,定位杆滑动安装在安装板上容纳腔的内部,推动拨动块可以使定位杆从定位孔的内部脱落,在对环网柜进行维修等操作的时候,可快速地拆卸安装板,从而方便了拆卸安装在安装板上的电力设备,方便了对环网柜内部的设备维修和更换。

[0017] 2、该便于拆卸的环网柜,通过隔水条的设置,避免在潮湿的天气雨水从柜门的门缝渗入,对柜体内的电力设备产生影响,从而实现防潮除湿的效果,通过进风口和排风口的设置,加快柜体内部空气的流动,使柜体内部的热气排出,避免了电力设备产生的热量滞留在柜体的内部,达到除湿的效果,提高了柜体内部的电力设备的使用寿命。

附图说明

[0018] 图1为本实用新型结构示意图;

[0019] 图2为本实用新型图1所示A处局部放大图。

[0020] 图中:1柜体、2柜门、3定位孔、4安装板、5容纳腔、6滑动孔、7弹簧、8移动板、9定位杆、10连接杆、11拨动块、12支撑杆、13遮雨棚、14引水槽、15进风口、16排风口、17隔离网、18支撑腿、19减震垫、20散热窗、21隔水条。

具体实施方式

[0021] 下面将结合本实用新型实施例中的附图,对本实用新型实施例中的技术方案进行清楚、完整地描述,显然,所描述的实施例仅仅是本实用新型一部分实施例,而不是全部的实施例。基于本实用新型中的实施例,本领域普通技术人员在没有做出创造性劳动前提下所获得的所有其他实施例,都属于本实用新型保护的范围。

[0022] 请参阅图1-2,一种便于拆卸的环网柜,包括柜体1,柜体1的一侧通过合页铰接有柜门2,柜体1内壁的两侧均开设有定位孔3,定位孔3的数量为三组,且四个定位孔3为一组,柜体1的内部活动连接有安装板4,安装板4的两侧均开设有容纳腔5,容纳腔5顶部的中部开设有位于安装板4上的滑动孔6,滑动孔6的底部与容纳腔5的顶部连通,容纳腔5的内部固定连接有位于安装板4上的弹簧7,通过弹簧7的设置,弹簧7具有一定弹性,方便了对安装板4的拆卸和安装,弹簧7的一端固定连接移动板8,移动板8的上下两侧均与容纳腔5的内壁滑动连接,移动板8远离弹簧7的一侧固定连接定位杆9,定位杆9的顶部固定连接连接杆10,连接杆10的顶端穿过容纳腔5并延伸至滑动孔6的外侧,连接杆10的顶端固定连接拨动块11,定位杆9的一端延伸至定位孔3的内部,通过定位孔3和定位杆9的设置,定位杆9滑动安装在安装板4上容纳腔5的内部,推动拨动块11可以使定位杆9从定位孔3的内部脱落,在对环网柜进行维修等操作的时候,可快速地拆卸安装板4,从而方便了拆卸安装在安装板4上的电力设备,方便了对环网柜内部的设备维修和更换,柜体1顶部的两侧均固定连接支撑杆12,支撑杆12的顶部固定连接遮雨棚13,遮雨棚13的顶部开设有引水槽14,且引水槽14的数量不少于四个,柜体1的顶部和底部分别开设有进风口15和排风口16,通过进风口15和排风口16的设置,加快柜体1内部空气的流动,使柜体1内部的热气排出,避免了电力设备产生的热量滞留在柜体1的内部,达到除湿的效果,提高了柜体1内部的电力设备的使用寿命,且进风口15和排风口16的内壁均固定连接位于柜体1上的隔离网17,通过隔离

网17的设置,可以把外界的灰尘进行阻挡,避免灰尘进入柜体1的内部,柜体1底部的两侧均固定连接有支撑腿18,支撑腿18的底部固定连接有减震垫19,且减震垫19的形状为等腰梯形,柜体1外壁的底部设置有散热窗20,通过散热窗20的设置,进一步加强了散热的效果,方便了柜体1内部热量的排出,且散热窗20的开口向下,柜门2与柜体1相对面的门框处固定连接隔水条21,且隔水条21为橡胶条,通过隔水条21的设置,避免在潮湿的天气雨水从柜门2的门缝渗入,对柜体1内的电力设备产生影响,从而实现防潮除湿的效果。

[0023] 该文中出现的电器元件均与外界的主控器及220V市电连接,并且主控器可为计算机等起到控制的常规已知设备。

[0024] 综上所述,该便于拆卸的环网柜,通过定位孔3和定位杆9的设置,定位杆9滑动安装在安装板4上容纳腔5的内部,推动拨动块11可以使定位杆9从定位孔3的内部脱落,在对环网柜进行维修等操作的时候,可快速地拆卸安装板4,从而方便了拆卸安装在安装板4上的电力设备,方便了对环网柜内部的设备维修和更换,通过进风口15和排风口16的设置,加快柜体1内部空气的流动,使柜体1内部的热气排出,避免了电力设备产生的热量滞留在柜体1的内部,达到除湿的效果,提高了柜体1内部的电力设备的使用寿命,本实用新型结构简单、设计合理、操作简便且安全环保,解决了环网柜内部空间狭小,拆卸非常不方便的问题。

[0025] 需要说明的是,在本文中,诸如第一和第二等之类的关系术语仅仅用来将一个实体或者操作与另一个实体或操作区分开来,而不一定要求或者暗示这些实体或操作之间存在任何这种实际的关系或者顺序。而且,术语“包括”、“包含”或者其任何其他变体意在涵盖非排他性的包含,从而使得包括一系列要素的过程、方法、物品或者设备不仅包括那些要素,而且还包括没有明确列出的其他要素,或者是还包括为这种过程、方法、物品或者设备所固有的要素。

[0026] 尽管已经示出和描述了本实用新型的实施例,对于本领域的普通技术人员而言,可以理解在不脱离本实用新型的原理和精神的情况下可以对这些实施例进行多种变化、修改、替换和变型,本实用新型的范围由所附权利要求及其等同物限定。

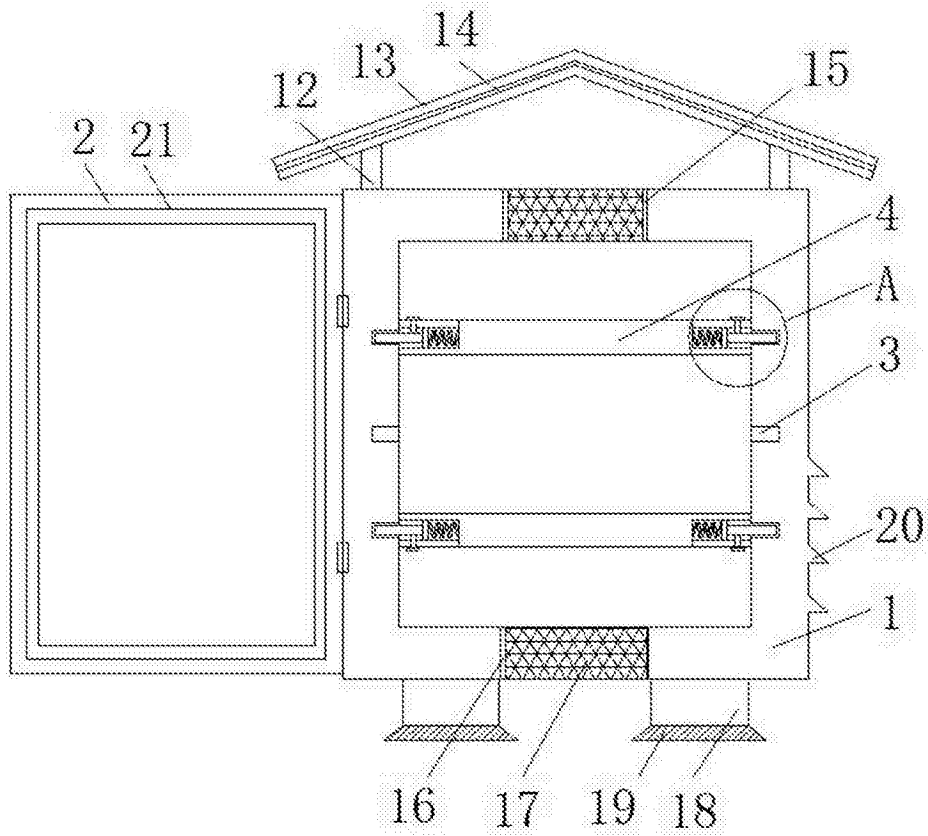


图1

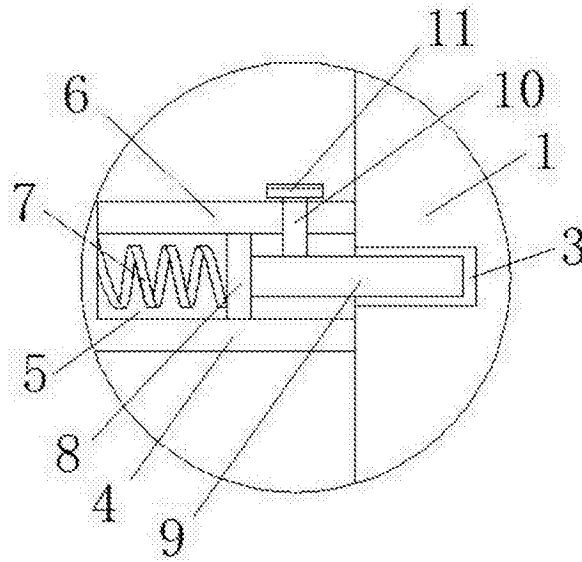


图2