



(12)实用新型专利

(10)授权公告号 CN 205936325 U

(45)授权公告日 2017.02.08

(21)申请号 201620847760.0

(22)申请日 2016.08.08

(73)专利权人 中建七局建筑装饰工程有限公司

地址 450000 河南省郑州市金水区城东路
108号

(72)发明人 李道杰 张春 崔志强 李许超

(74)专利代理机构 郑州立格知识产权代理有限
公司 41126

代理人 李红卫

(51) Int. Cl.

E06B 9/08(2006.01)

E06B 9/68(2006.01)

E06B 5/16(2006.01)

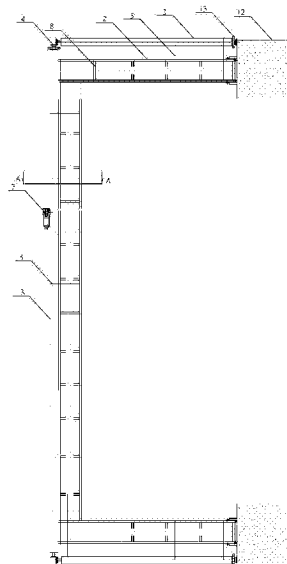
权利要求书1页 说明书2页 附图2页

(54)实用新型名称

一种异形防火卷帘装置

(57)摘要

本实用新型公开一种异形防火卷帘装置,包括由三组卷帘组成的呈U形的卷帘面和提升带,所述每组卷帘下端连接有相应的底座,每组卷帘上方一侧设有与其相应的滚轴,位于中间位置的滚轴的两个端部分别通过转角齿轮箱与相邻的滚轴相连接,位于中间位置的滚轴与电机相连,所述提升带一端固定在每组的底座上,其另一端通过导向轮换向后固定在该组的滚轴上。本实用新型通过在转轴的转角位置设置转角齿轮箱,使三组滚轴串联成整体,通过电机控制中间位置的滚轴带动两侧的滚轴转动,从而实现三组滚轴同步滚动,安装时,只需安装中间滚轴的电机即可,提高了施工效率、降低投入成本。



1. 一种异形防火卷帘装置,其特征在于,包括由三组卷帘组成的呈U形的卷帘面和提升带,所述每组卷帘下端连接有相应的底座,每组卷帘上方一侧设有与其相应的滚轴,位于中间位置的滚轴的两个端部分别通过转角齿轮箱与相邻的滚轴相连接,位于中间位置的滚轴与电机相连,所述提升带一端固定在每组的底座上,其另一端通过导向轮换向后固定在该组的滚轴上。

2. 如权利要求1所述的异形防火卷帘装置,其特征在于,所述卷帘面包括内卷帘面和外卷帘面,内卷帘面和外卷帘面的底座之间设有连接管。

3. 如权利要求2所述的异形防火卷帘装置,其特征在于,所述每组卷帘的两侧设置有相配合的导轨。

4. 如权利要求3所述的异形防火卷帘装置,其特征在于,所述外卷帘面的上部外侧设置有防火挡板。

5. 如权利要求4所述的异形防火卷帘装置,其特征在于,所述提升带为钢丝绳。

6. 如权利要求5所述的异形防火卷帘装置,其特征在于,所述每组卷帘由呈V形的卷帘单体依次上下连接组成,其朝外的连接位置处设有用于穿设钢丝绳的拉环。

7. 如权利要求6所述的异形防火卷帘装置,其特征在于,所述底座和连接管由镀锌方管制成。

一种异形防火卷帘装置

技术领域

[0001] 本实用新型涉及一种防火卷帘,具体涉及一种异形防火卷帘装置。

背景技术

[0002] 防火卷帘是现代防火安全措施的重要用品,火灾时,展开防火卷帘可达到阻止火势蔓延的目的。

[0003] 随着社会经济的发展,大量的高层、超高层建筑物崛起,且建筑物呈现多样化的趋势,各种各样的异形空间随之出现,如:楼梯间前室、电梯厅、中庭与楼层房间、过厅等都出现多样化的趋势,而由于这些位置形状的不规则,为满足防火需要,目前,常规的做法是采用多台电机和同步控制器控制或者分段控制的方法,但该施工方法施工效率低,且增加了材料费、人工费、机械设备费用的投入。

实用新型内容

[0004] 本实用新型目的在于提供一种提高施工效率、降低投入成本的异形防火卷帘装置。

[0005] 基于以上目的,本实用新型采取以下技术方案:

[0006] 一种异形防火卷帘装置,包括由三组卷帘组成的呈U形的卷帘面和提升带,所述每组卷帘下端连接有相应的底座,每组卷帘上方一侧设有与其相应的滚轴,位于中间位置的滚轴的两个端部分别通过转角齿轮箱与相邻的滚轴相连接,位于中间位置的滚轴与电机相连,所述提升带一端固定在每组的底座上,其另一端通过导向轮换向后固定在该组的滚轴上。

[0007] 优选地,所述卷帘面包括内卷帘面和外卷帘面,内卷帘面和外卷帘面的底座之间设有连接管,便于内卷帘面和外卷帘面能够同步上升或下降。

[0008] 优选地,所述每组卷帘的两侧设置有相配合的导轨。

[0009] 优选地,所述外卷帘面的上部外侧设置有防火挡板,以利于全面封闭空间。

[0010] 优选地,所述提升带为钢丝绳。

[0011] 优选地,所述每组卷帘由呈V形的卷帘单体依次上下连接组成,其朝外的连接位置处设有用于穿设钢丝绳的拉环,每组卷帘设计的形状使其更加美观,拉环利于稳定钢丝绳的位置和卷帘形状。

[0012] 优选地,所述底座和连接管由镀锌方管制成。

[0013] 与现有技术相比,本实用新型采取以下技术方案:

[0014] 本实用新型通过在转轴的转角位置设置转角齿轮箱,使三组滚轴串联成整体,通过电机控制中间位置的滚轴带动两侧的滚轴转动,从而实现三组滚轴同步滚动,每组卷帘实现同步上升或下降,安装时,只需安装中间滚轴的电机即可,提高了施工效率、降低投入成本。

附图说明

[0015] 图1为本实用新型的平面图；

[0016] 图2为图1中A-A的局部剖面图。

[0017] 其中：1-1、外卷帘面；1-2、内卷帘面；2、底座；3、滚轴；4、转角齿轮箱；5、钢丝绳；6、导向轮；7、电机；8、连接管；9、导轨；10、防火挡板；11、拉环；12、立柱；13、轴承。

具体实施方式

[0018] 一种异形防火卷帘装置，如图1和2所示，包括由三组卷帘组成的呈U形的卷帘面和钢丝绳5，卷帘面由无机布制成，所述卷帘面包括内卷帘面1-2和外卷帘面1-1，所述每组卷帘下端连接有相应的底座2，每组卷帘的两侧设置有相配合的导轨9，内卷帘面1-2和外卷帘面1-1的底座2之间设有连接管8，所述外卷帘面1-1的上部外侧设置有防火挡板10，每组卷帘上方一侧设有与其相应的滚轴3，所述每组滚轴3的其中一个端部套设有轴承13，位于中间位置的滚轴3的两个端部分别通过转角齿轮箱4与相邻的滚轴3相连接，位于中间位置的滚轴3与电机7(提升机)相连，所述钢丝绳5一端固定在每组的底座2上，所述每组卷帘由呈V形的卷帘单体依次上下连接组成，其朝外的连接位置处设有用于穿设钢丝绳5的拉环11，钢丝绳5另一端通过导向轮6换向后固定在该组的滚轴3上，所述底座2和连接管8由镀锌方管制成。

[0019] 安装时，只需先安装立柱12和导轨9，然后安装防火卷帘装置即可。使用时，只需开启提升机，每组卷帘实现同步运行三组滚轴同步滚动，每组卷帘实现同步上升或下降。本实用新型提高了施工效率、降低投入成本。

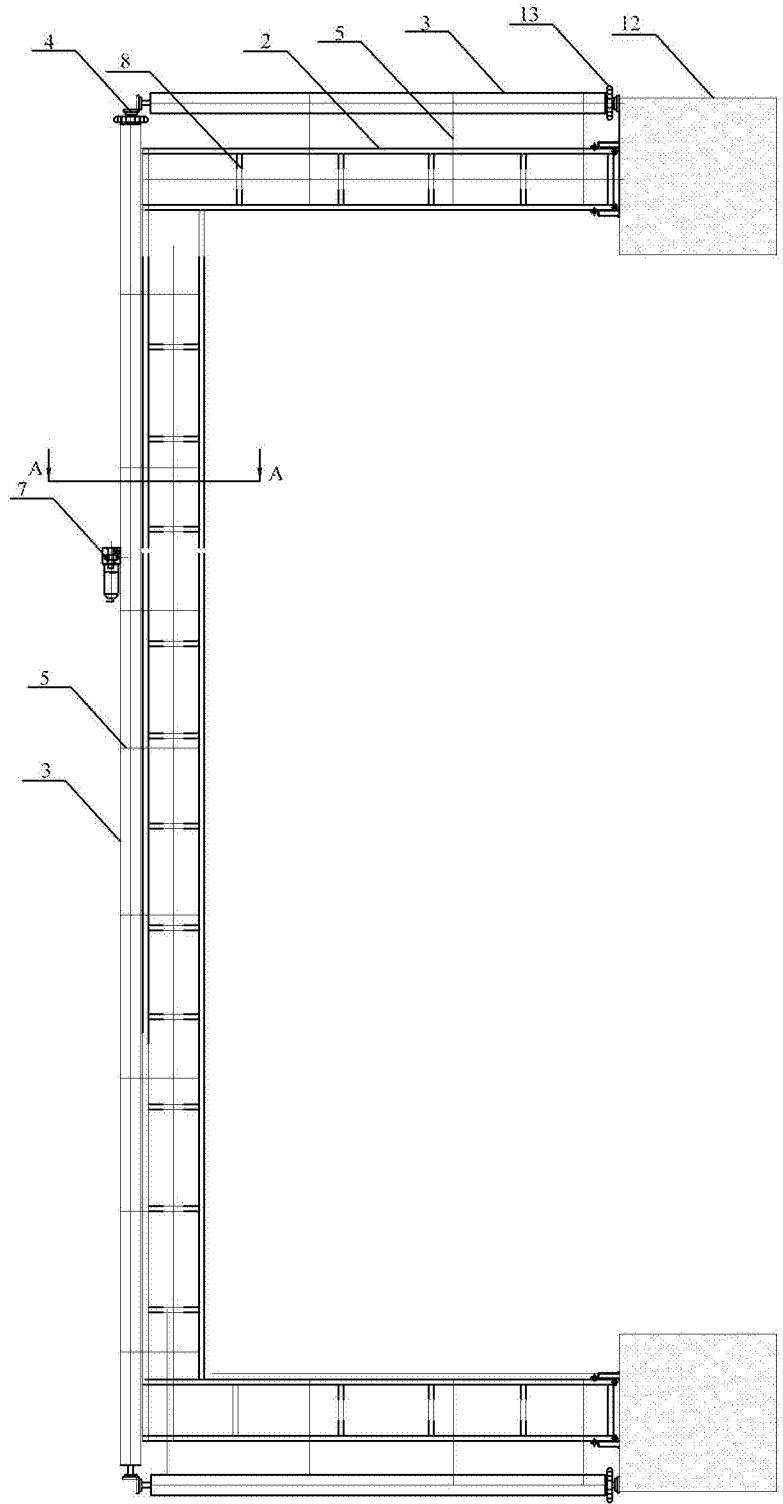


图1

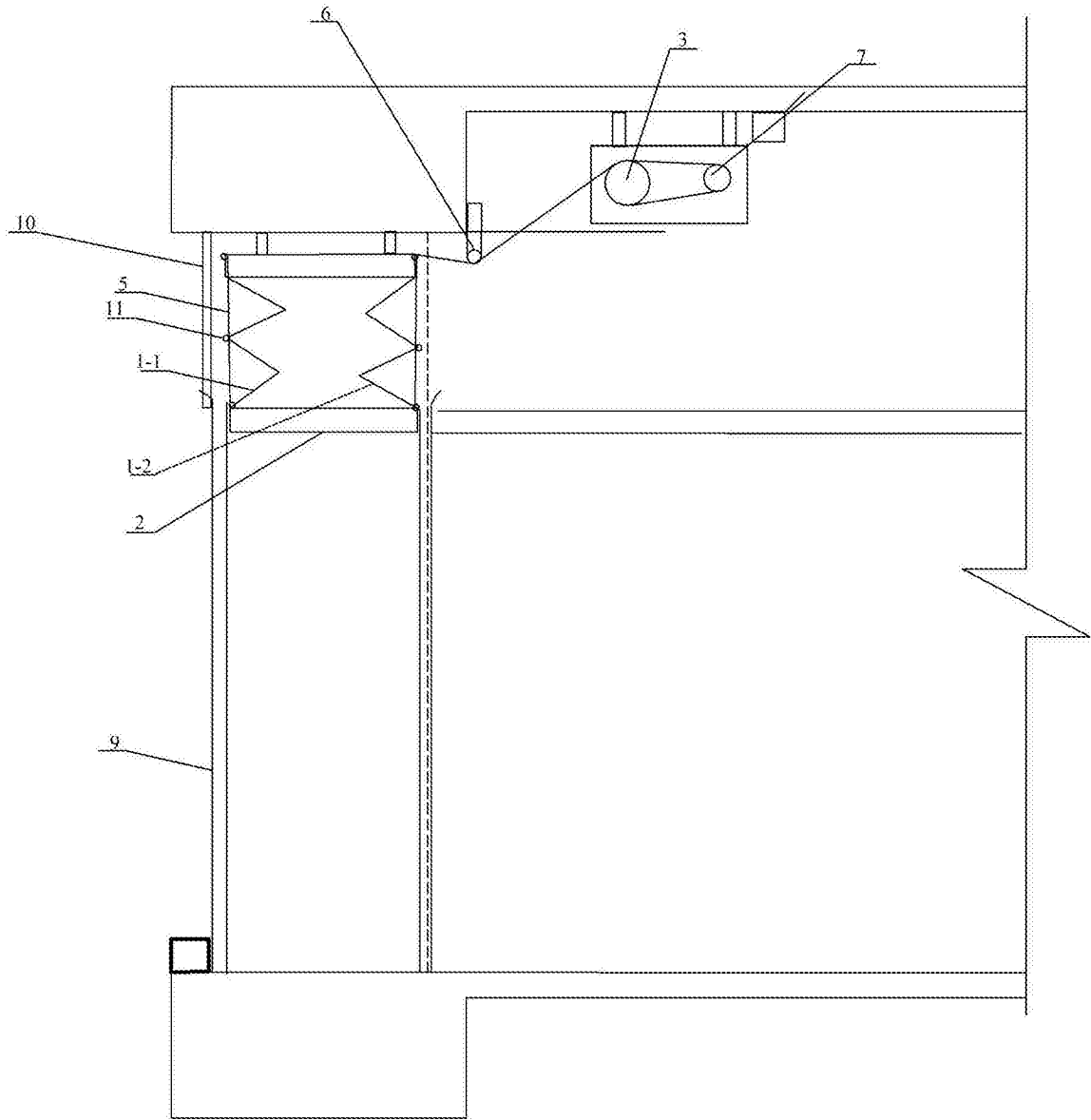


图2