



(12) 实用新型专利

(10) 授权公告号 CN 221637114 U

(45) 授权公告日 2024. 09. 03

(21) 申请号 202323428169.0

(22) 申请日 2023.12.14

(73) 专利权人 江阴市中医院

地址 214400 江苏省无锡市江阴市人民中路130号

(72) 发明人 张雪梅 刘研 袁凝秋 薛玉华

(74) 专利代理机构 北京知果之信知识产权代理有限公司 11541

专利代理师 梁兴朵

(51) Int. Cl.

A61M 37/00 (2006.01)

A61F 7/00 (2006.01)

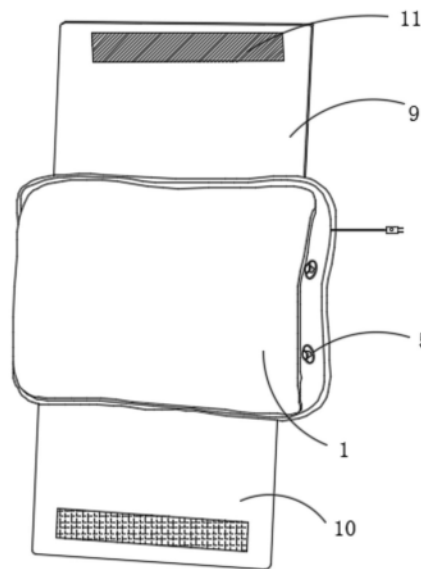
权利要求书1页 说明书3页 附图3页

(54) 实用新型名称

一种中药热奄包

(57) 摘要

一种中药热奄包,包括带有收容草药包的收容腔的热奄包本体、设置于所述热奄包两侧用于与人体固定的绑带组件、设置于所述收容腔的开口处的开口组件,所述热奄包本体包括外侧组件以及内侧组件,所述收容腔形成于所述外侧组件与所述内侧组件之间,所述内侧组件由亲肤传热布料制成,所述外侧组件由外至内依次包括防水层、隔热层、以及导热层,所述隔热层与所述导热层之间设置有电加热装置,不仅方便与人体固定,而且能够即时加热,且具有良好的保温、防水功能。



1. 一种中药热奄包,包括带有收容草药包的收容腔的热奄包本体、设置于所述热奄包两侧用于与人体固定的绑带组件、设置于所述收容腔的开口处的开口组件,其特征在于,所述热奄包本体包括外侧组件以及内侧组件,所述收容腔形成于所述外侧组件与所述内侧组件之间,所述内侧组件由亲肤传热布料制成,所述外侧组件由外至内依次包括防水层、隔热层、以及导热层,所述隔热层与所述导热层之间设置有电加热装置。

2. 如权利要求1所述的一种中药热奄包,其特征在于:所述亲肤传热布料由棉、丝绸、羊毛或天丝中的一种制成。

3. 如权利要求1或2所述的一种中药热奄包,其特征在于:所述防水层为防水布,所述隔热层为铝箔层,所述导热层为导热硅胶片。

4. 如权利要求1所述的一种中药热奄包,其特征在于:所述电加热装置采用电热丝。

5. 如权利要求1所述的一种中药热奄包,其特征在于:所述开口组件为钮扣、拉链、魔术贴、磁吸扣中的一种。

6. 如权利要求1所述的一种中药热奄包,其特征在于:所述绑带组件包括固定设置于所述热奄包本体一侧的第一连接带、固定设置于所述热奄包本体另一侧的第二连接带,所述第一连接带上设置有调节扣。

7. 如权利要求6所述的一种中药热奄包,其特征在于:所述绑带组件还包括固定设置于所述热奄包本体一侧的第一连接片、固定设置于所述热奄包本体另一侧的第二连接片,所述第一连接片与所述第二连接片之间通过魔术贴相配合,所述第一连接带、所述第二连接带、所述第一连接片、所述第二连接片分别与所述热奄包本体相拆卸连接。

8. 如权利要求3所述的一种中药热奄包,其特征在于:所述防水布与所述铝箔层复合而成,所述导热硅胶片的边缘部分别与所述铝箔层与/或所述防水布相固定连接,所述电加热装置设置于所述导热硅胶片与所述铝箔层之间的空腔内。

## 一种中药热奄包

### 技术领域

[0001] 本申请涉及中药包应用技术领域,具体而言,涉及一种中药热奄包。

### 背景技术

[0002] 在目前治疗寒痹疼痛、跌打损伤、肌肉拉伤、风湿性疾病时,通常会用到中药包,通过对中药包内的中药进行加热后,在人体的治疗部位进行热敷,而在实际使用过程中,为了防止烫伤人体避免加热后的中药包直接与人体接触,通常会设置一层外包层,比如简易地可以采用包裹一层毛巾进行,稍微美观一点,可以制作一个布制的收纳袋,将加热后的中药包装入收纳袋中对人体进行热敷。

[0003] 随着使用发现,上述的方式存在若干的不足,1、中药加热在热敷时,由于目前没有保温措施,中药包冷却过快无法达到热敷所需的时间,需要中途将中药取出再次加热后再进行热敷,操作不够便利;2、在冬季,由于气温较低,冷空气遇热后极易形成冷凝水,而冷凝水形成于外包层的表面逐渐渗入后与人体直接接触,病患感受较差;3、最后,目前的中药热奄包缺乏与人体之间的固定装置,目前仅仅通过简易的绑带进行固定,病患如若行动,极易掉落。

### 实用新型内容

[0004] 本申请的主要目的在于提供一种中药热奄包,不仅方便与人体固定,而且能够即时加热,且具有良好的保温、防水功能。

[0005] 为了实现上述目的,第一方面,本申请提供了一种中药热奄包,包括带有收容草药包的收容腔的热奄包本体、设置于所述热奄包两侧用于与人体固定的绑带组件、设置于所述收容腔的开口处的开口组件,所述热奄包本体包括外侧组件以及内侧组件,所述收容腔形成于所述外侧组件与所述内侧组件之间,所述内侧组件由亲肤传热布料制成,所述外侧组件由外至内依次包括防水层、隔热层、以及导热层,所述隔热层与所述导热层之间设置有电加热装置。

[0006] 进一步改进的是,所述亲肤传热布料由棉、丝绸、羊毛或天丝中的一种制成。

[0007] 进一步改进的是,所述防水层为防水布,所述隔热层为铝箔层,所述导热层为导热硅胶片。

[0008] 进一步改进的是,所述电加热装置采用电热丝。

[0009] 进一步改进的是,所述开口组件为钮扣、拉链、魔术贴、磁吸扣中的一种。

[0010] 进一步改进的是,所述绑带组件包括固定设置于所述热奄包本体一侧的第一连接带、固定设置于所述热奄包本体另一侧的第二连接带,所述第一连接带上设置有调节扣。

[0011] 进一步改进的是,所述绑带组件还包括固定设置于所述热奄包本体一侧的第一连接片、固定设置于所述热奄包本体另一侧的第二连接片,所述第一连接片与所述第二连接片之间通过魔术贴相配合,所述第一连接带、所述第二连接带、所述第一连接片、所述第二连接片分别与所述热奄包本体相拆卸连接。

[0012] 进一步改进的是,所述防水布与所述铝箔层复合而成,所述导热硅胶片的边缘部分分别与所述铝箔层与/或所述防水布相固定连接,所述电加热装置设置于所述导热硅胶片与所述铝箔层之间的空腔内。

[0013] 本实用新型提供的一种中药热奄包,与现有技术相比,其有益效果为,通过设置专用的绑带组件用于与人体固定,其次在外侧组件内设置有电加热装置,当中药包冷却后能够即时进行加热,保证热敷所需要的热敷时间,最后内层采用了具有亲肤以及传热的布料与人体接触,外层采用了具有防水功能的防水布、具有保温功能的铝箔层以及为了防止电加热装置在加热过程中对装中药的塑料包进行损坏的导热硅胶片,由此具有良好的隔热保温、防水功能。

## 附图说明

[0014] 构成本申请的一部分的附图用来提供对本申请的进一步理解,使得本申请的其它特征、目的和优点变得更明显。本申请的示意性实施例附图及其说明用于解释本申请,并不构成对本申请的不当限定。在附图中:

[0015] 图1是本实用新型的示意图一;

[0016] 图2是本实用新型的示意图二;

[0017] 图3是本实用新型的示意图三。

[0018] 其中:1、内侧组件;2、防水层;3、铝箔层;4、导热硅胶片;5、开口组件;6、第一连接带;7、第二连接带;8、调节扣;9、第一连接片;10、第二连接片;11、魔术贴。

## 具体实施方式

[0019] 为了使本技术领域的人员更好地理解本申请方案,下面将结合本申请实施例中的附图,对本申请实施例中的技术方案进行清楚、完整地描述,显然,所描述的实施例仅仅是本申请一部分的实施例,而不是全部的实施例。基于本申请中的实施例,本领域普通技术人员在没有做出创造性劳动前提下所获得的所有其他实施例,都应当属于本申请保护的范围。

[0020] 需要说明的是,本申请的说明书和权利要求书及上述附图中的术语“第一”、“第二”等是用于区别类似的对象,而不必用于描述特定的顺序或先后次序。应该理解这样使用的数据在适当情况下可以互换,以便这里描述的本申请的实施例。此外,术语“包括”和“具有”以及他们的任何变形,意图在于覆盖不排他的包含,例如,包含了一系列步骤或单元的过程、方法、系统、产品或设备不必限于清楚地列出的那些步骤或单元,而是可包括没有清楚地列出的或对于这些过程、方法、产品或设备固有的其它步骤或单元。

[0021] 在本申请中,术语“上”、“下”、“左”、“右”、“前”、“后”、“顶”、“底”、“内”、“外”、“中”、“竖直”、“水平”、“横向”、“纵向”等指示的方位或位置关系为基于附图所示的方位或位置关系。这些术语主要是为了更好地描述本申请及其实施例,并非用于限定所指示的装置、元件或组成部分必须具有特定方位,或以特定方位进行构造和操作。

[0022] 并且,上述部分术语除了可以用于表示方位或位置关系以外,还可能用于表示其他含义,例如术语“上”在某些情况下也可能用于表示某种依附关系或连接关系。对于本领域普通技术人员而言,可以根据具体情况理解这些术语在本申请中的具体含义。

[0023] 另外,术语“多个”的含义应为两个以及两个以上。

[0024] 需要说明的是,在不冲突的情况下,本申请中的实施例及实施例中的特征可以相互组合。下面将参考附图并结合实施例来详细说明本申请。

[0025] 如图1-图3所示,一种中药热奄包,包括带有收容草药包的收容腔的热奄包本体、设置于所述热奄包两侧用于与人体固定的绑带组件、设置于所述收容腔的开口处的开口组件5,所述热奄包本体包括外侧组件以及内侧组件1,所述收容腔形成于所述外侧组件与所述内侧组件1之间,所述内侧组件1由亲肤传热布料制成,所述外侧组件由外至内依次包括防水层2、隔热层、以及导热层,所述隔热层与所述导热层之间设置有电加热装置,所述防水布与所述铝箔层3复合而成,所述导热硅胶片4的边缘部分别与所述铝箔层3与/或所述防水布相固定连接,所述电加热装置设置于所述导热硅胶片4与所述铝箔层3之间的空腔内。

[0026] 具体地,在使用时,首先将装有中药的草药包装入收容腔内,闭合开口装置防止中药包脱离收容腔,而后开启电加热装置,或者事先将加热后的中药包装入收容腔内,而后通过绑带组件将热奄包本体固定在人体的患处进行热敷,在此过程中,若中药包温度下降过快无法达到预期的热敷时间时,可以通过电加热装置对草药包进行再次加热,用以延续热敷时间,而最核心的时,其内侧组件1采用的是亲肤传热布料,比如棉、丝绸、羊毛或天丝中的一种,其不仅具有良好的亲肤效果,保证了病患的舒适度,同时也具有良好的传热效率保障了热敷效果,而其外侧组件采用了所述防水层2为防水布,所述隔热层为铝箔层3,所述导热层为导热硅胶片4的组合方式,防水布能够有效防止冷凝水渗入,而铝箔层3具有良好的隔热保温效果,最后导热硅胶片4能够隔离电加热装置与草药包,防止加热时草药包的受损。

[0027] 本实施例中优选地,所述电加热装置采用电热丝,电热丝连接有电源插头以及开关,具体结构在此不再赘述。

[0028] 本实施例中优选地,所述开口组件5为钮扣、拉链、魔术贴11、磁吸扣中的一种,其具体结构也并非本申请的创新点,上述方式可以依据实际情况进行选择。

[0029] 为了方便将热奄包与人体固定,所述绑带组件包括固定设置于所述热奄包本体一侧的第一连接带6、固定设置于所述热奄包本体另一侧的第二连接带7,所述第一连接带6上设置有调节扣8,通过调节扣8调整第一连接带6以及第二连接带7两者的长度,由此适配不同的人体尺寸。

[0030] 为了更进一步方便调节,所述绑带组件还包括固定设置于所述热奄包本体一侧的第一连接片9、固定设置于所述热奄包本体另一侧的第二连接片10,所述第一连接片9与所述第二连接片10之间通过魔术贴11相配合,所述第一连接带6、所述第二连接带7、所述第一连接片9、所述第二连接片10分别与所述热奄包本体相拆卸连接,通过拆卸的方式可以选择具体实用连接带还是连接片,在选择时,比如热敷部位为腿部、手臂等位置,可以选择采用连接片,而当需要热敷人体腰部、肩部等部位,可以选择连接带的方式,由此能够适配不同的使用场景。

[0031] 以上所述仅为本申请的优选实施例而已,并不用于限制本申请,对于本领域的技术人员来说,本申请可以有各种更改和变化。凡在本申请的精神和原则之内,所作的任何修改、等同替换、改进等,均应包含在本申请的保护范围之内。

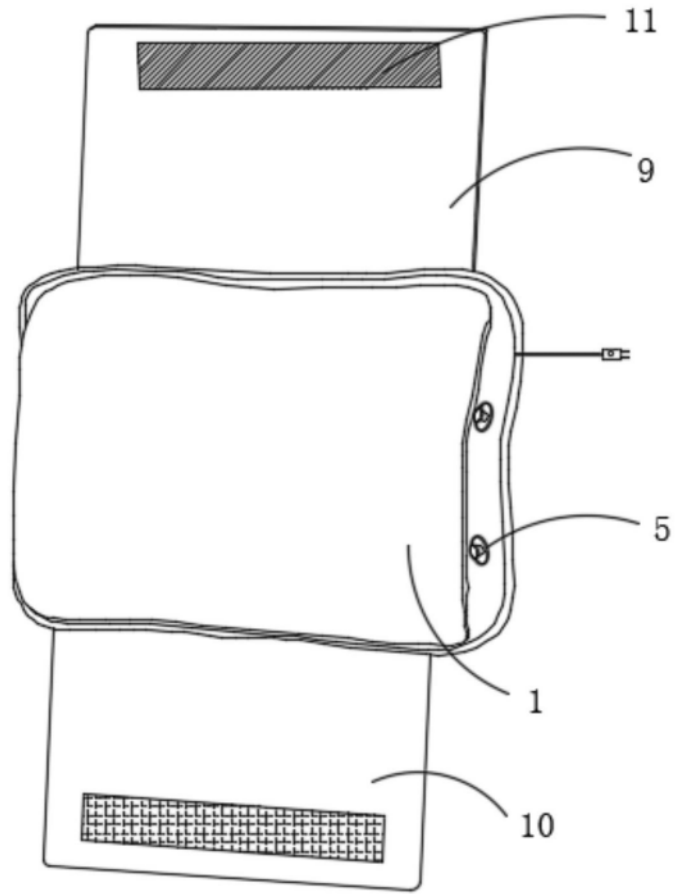


图1

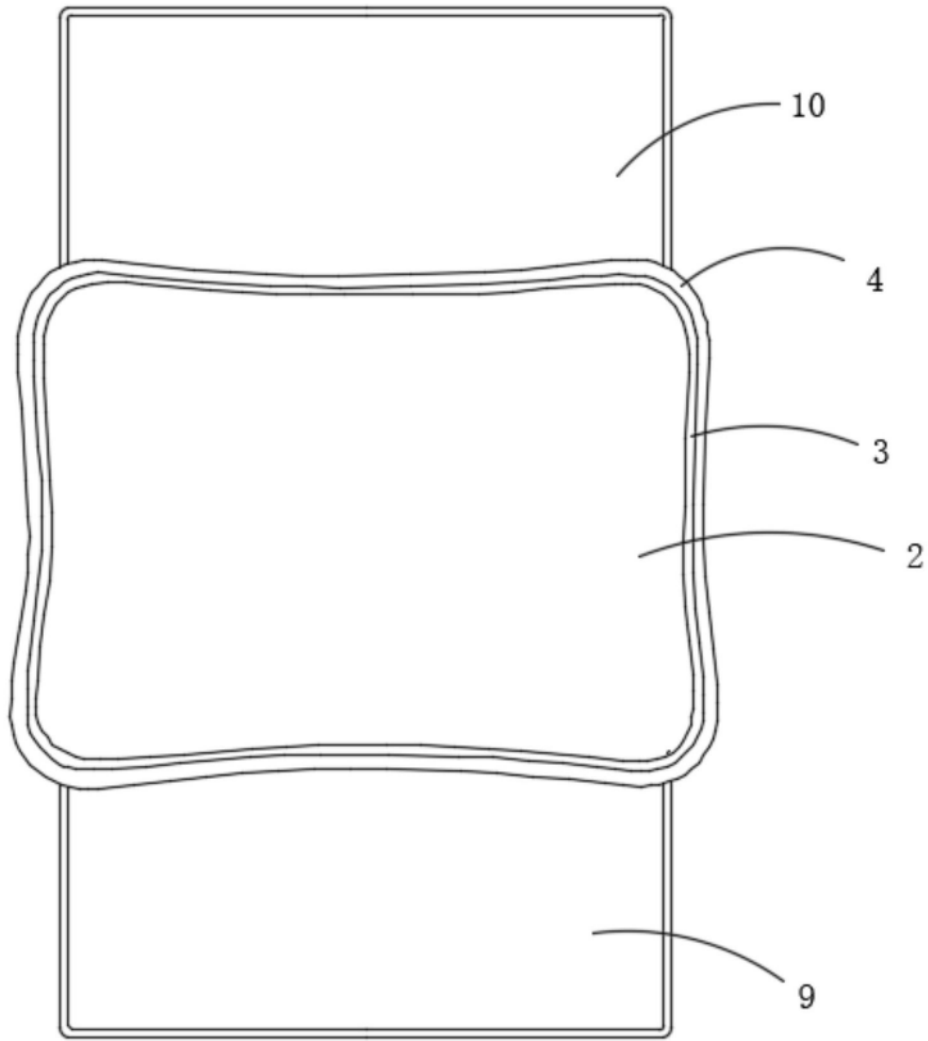


图2

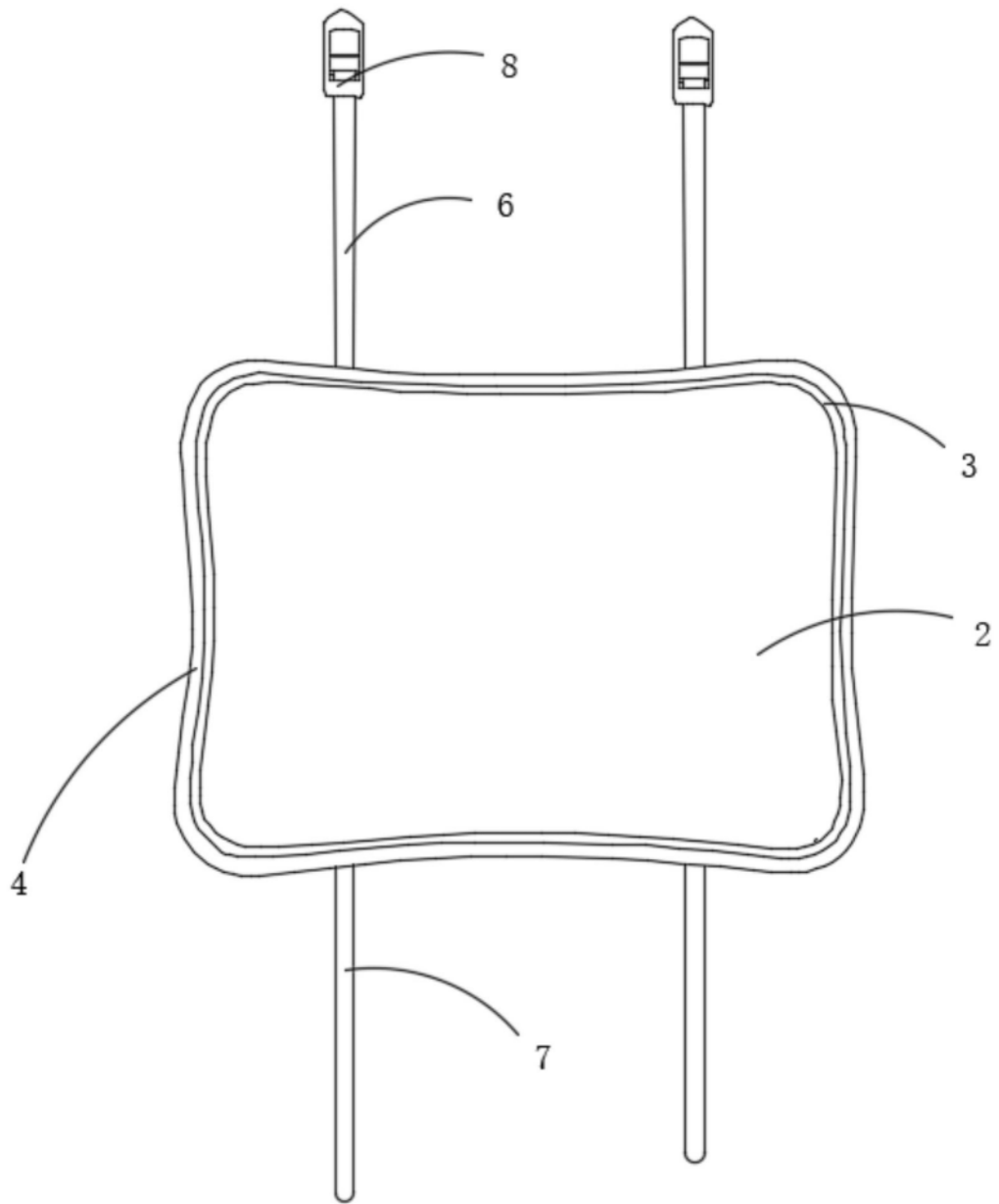


图3