

(12) NACH DEM VERTRAG ÜBER DIE INTERNATIONALE ZUSAMMENARBEIT AUF DEM GEBIET DES PATENTWESENS (PCT) VERÖFFENTLICHTE INTERNATIONALE ANMELDUNG

(19) Weltorganisation für geistiges Eigentum
Internationales Büro



(43) Internationales Veröffentlichungsdatum
21. Februar 2002 (21.02.2002)

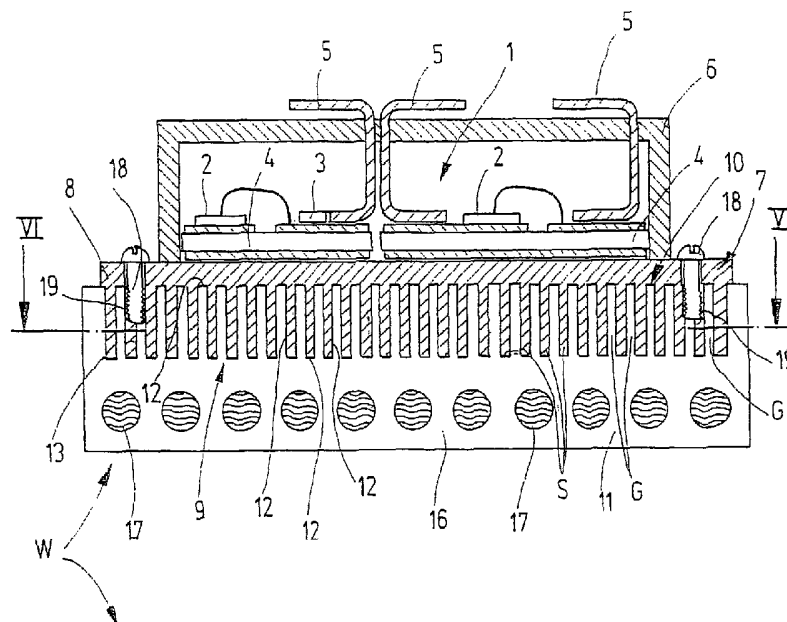
PCT

(10) Internationale Veröffentlichungsnummer
WO 02/015268 A3

- (51) Internationale Patentklassifikation⁷: H01L 23/40, 23/053, H05K 7/20
- (72) Erfinder; und
(75) Erfinder/Anmelder (nur für US): PLIKAT, Robert [DE/DE]; Blumenweg 34, 71691 Freiberg (DE).
- (21) Internationales Aktenzeichen: PCT/DE01/02865
- (81) Bestimmungsstaaten (national): JP, US.
- (22) Internationales Anmeldedatum: 28. Juli 2001 (28.07.2001)
- (84) Bestimmungsstaaten (regional): europäisches Patent (AT, BE, CH, CY, DE, DK, ES, FI, FR, GB, GR, IE, IT, LU, MC, NL, PT, SE, TR).
- (25) Einreichungssprache: Deutsch
- Veröffentlicht: — mit internationalem Recherchenbericht
- (26) Veröffentlichungssprache: Deutsch
- (88) Veröffentlichungsdatum des internationalen Recherchenberichts: 9. Oktober 2003
- (30) Angaben zur Priorität: 100 39 770.0 16. August 2000 (16.08.2000) DE
- (71) Anmelder (für alle Bestimmungsstaaten mit Ausnahme von US): ROBERT BOSCH GMBH [DE/DE]; Postfach 30 02 20, 70442 Stuttgart (DE).
- Zur Erklärung der Zweibuchstaben-Codes und der anderen Abkürzungen wird auf die Erklärungen ("Guidance Notes on Codes and Abbreviations") am Anfang jeder regulären Ausgabe der PCT-Gazette verwiesen.

(54) Title: COOLING DEVICE

(54) Bezeichnung: KÜHLVORRICHTUNG



(57) Abstract: The invention relates to a cooling device for at least one semiconductor and/or at least one integrated electronic circuit that is linked with a thermoconducting element. Said cooling device comprises a heat sink that is linked with the thermoconducting element so as to conduct heat. Said thermoconducting element, on the side facing the heat sink, is provided with structures that enlarge its surface. The invention is further characterized in that the heat sink (W), on its side facing the thermoconducting element (7), is provided with counterstructures (10) that enlarge its surface and that engage with the structures (9).

[Fortsetzung auf der nächsten Seite]



WO 02/015268 A3



(57) Zusammenfassung: Die Erfindung betrifft eine Kühlvorrichtung für zumindest einen Leistungshalbleiter und/oder zumindest eine integrierte elektronische Schaltung, der/die mit einem Wärmeleitelement verbindbar ist, mit einer mit dem Wärmeleitelement wärmeleitfähig verbindbaren Wärmesenke, wobei das Wärmeleitelement an seiner der Wärmesenke zugewandten Seite Oberflächen vergrößernde Strukturen aufweist, die sich dadurch auszeichnen, dass die Wärmesenke (W) an ihrer dem Wärmeleitelement (7) zugewandten Seite Oberflächen vergrößernde in die Strukturen (9) passend eingreifende Gegenstrukturen (10) aufweist.

INTERNATIONAL SEARCH REPORT

International Application No

PCT/DE 01/02865

A. CLASSIFICATION OF SUBJECT MATTER

IPC 7 H01L23/40 H01L23/053 H05K7/20

According to International Patent Classification (IPC) or to both national classification and IPC

B. FIELDS SEARCHED

Minimum documentation searched (classification system followed by classification symbols)

IPC 7 H01L H05K

Documentation searched other than minimum documentation to the extent that such documents are included in the fields searched

Electronic data base consulted during the international search (name of data base and, where practical, search terms used)

EPO-Internal, PAJ

C. DOCUMENTS CONSIDERED TO BE RELEVANT

Category °	Citation of document, with indication, where appropriate, of the relevant passages	Relevant to claim No.
X A	EP 0 644 593 A (HITACHI LTD) 22 March 1995 (1995-03-22) column 7, line 2 -column 8, line 16 column 10, line 26 -column 13, line 13 claims 1,3,4,7 figures 3,8	1-8, 11, 14 12, 13, 15
X	PATENT ABSTRACTS OF JAPAN vol. 010, no. 236 (E-428), 15 August 1986 (1986-08-15) -& JP 61 067248 A (HITACHI LTD), 7 April 1986 (1986-04-07) abstract figures 1-5	1-6, 9-11
	-/--	



Further documents are listed in the continuation of box C.



Patent family members are listed in annex.

° Special categories of cited documents :

- *A* document defining the general state of the art which is not considered to be of particular relevance
- *E* earlier document but published on or after the international filing date
- *L* document which may throw doubts on priority claim(s) or which is cited to establish the publication date of another citation or other special reason (as specified)
- *O* document referring to an oral disclosure, use, exhibition or other means
- *P* document published prior to the international filing date but later than the priority date claimed

- *T* later document published after the international filing date or priority date and not in conflict with the application but cited to understand the principle or theory underlying the invention
- *X* document of particular relevance; the claimed invention cannot be considered novel or cannot be considered to involve an inventive step when the document is taken alone
- *Y* document of particular relevance; the claimed invention cannot be considered to involve an inventive step when the document is combined with one or more other such documents, such combination being obvious to a person skilled in the art.
- *&* document member of the same patent family

Date of the actual completion of the international search

27 May 2003

Date of mailing of the international search report

04/06/2003

Name and mailing address of the ISA

European Patent Office, P.B. 5818 Patentlaan 2
NL - 2280 HV Rijswijk
Tel. (+31-70) 340-2040, Tx. 31 651 epo nl,
Fax: (+31-70) 340-3016

Authorized officer

Weis, T

INTERNATIONAL SEARCH REPORT

International Application No

PCT/DE 01/02865

C.(Continuation) DOCUMENTS CONSIDERED TO BE RELEVANT

Category °	Citation of document, with indication, where appropriate, of the relevant passages	Relevant to claim No.
X	US 6 034 430 A (HAMBURGEN WILLIAM R ET AL) 7 March 2000 (2000-03-07) column 2, line 53 -column 3, line 21 column 4, line 46 - line 65 claim 1 figure 1 ---	1-5,11, 15
X	US 5 083 373 A (HAMBURGEN WILLIAM R) 28 January 1992 (1992-01-28)	1-8,11, 12,14
A	column 2, line 42 -column 3, line 17 column 2, line 58 -column 4, line 22 figures 3,4 ---	13
X	EP 0 286 876 A (IBM) 19 October 1988 (1988-10-19) column 2, line 51 -column 3, line 12 column 3, line 49 -column 6, line 32 claim 1 figures 1-3,5,8 ---	1-6, 9-11,14
X	US 5 787 976 A (HAMBURGEN WILLIAM R ET AL) 4 August 1998 (1998-08-04) column 2, line 12 - line 36 column 2, line 66 -column 3, line 47 column 5, line 20 - line 51 claims 1,10,12 figures 1,4-8 ---	1-8,11
X	EP 0 717 440 A (HITACHI LTD) 19 June 1996 (1996-06-19) column 4, line 20 -column 6, line 12 column 7, line 9 -column 11, line 14 claims 1,3,4,6 figures 1-6,8 ---	1-4,6-8, 11,14-16
X	US 5 814 535 A (SHIMADA YUZO ET AL) 29 September 1998 (1998-09-29)	1,2
A	column 4, line 41 -column 9, line 33 figures 1,3,5,11 ---	5-8,12, 13,15,16
A	US 5 424 919 A (HIELBRONNER HEINRICH) 13 June 1995 (1995-06-13) column 3, line 4 -column 4, line 16 claims 1-3,9,11,15,19-22 figure 1 ---	1,5-8, 12,13, 15,16
A	US 5 461 542 A (BENTZ WILLY ET AL) 24 October 1995 (1995-10-24) abstract figure 1 ---	1,6-8, 12,15,16
	-/--	

INTERNATIONAL SEARCH REPORT

International Application No

PCT/DE 01/02865

C.(Continuation) DOCUMENTS CONSIDERED TO BE RELEVANT

Category °	Citation of document, with indication, where appropriate, of the relevant passages	Relevant to claim No.
A	US 5 969 950 A (TANTOUSH MOHAMMED) 19 October 1999 (1999-10-19) claims 1-5 figures 1-5 -----	1,5-8, 12,13

INTERNATIONAL SEARCH REPORT

Information on patent family members

International Application No

PCT/DE 01/02865

Patent document cited in search report		Publication date	Patent family member(s)	Publication date
EP 0644593	A	22-03-1995	JP 7086471 A EP 0644593 A2 US 5705850 A	31-03-1995 22-03-1995 06-01-1998
JP 61067248	A	07-04-1986	NONE	
US 6034430	A	07-03-2000	US 5838065 A US 5948689 A	17-11-1998 07-09-1999
US 5083373	A	28-01-1992	US 4800956 A	31-01-1989
EP 0286876	A	19-10-1988	US 4765400 A EP 0286876 A2 JP 63263750 A	23-08-1988 19-10-1988 31-10-1988
US 5787976	A	04-08-1998	US 6138748 A	31-10-2000
EP 0717440	A	19-06-1996	JP 2926537 B2 JP 8172148 A EP 0717440 A2 US 5751062 A	28-07-1999 02-07-1996 19-06-1996 12-05-1998
US 5814535	A	29-09-1998	CA 2147396 A1 EP 0678917 A1 JP 2658967 B2 JP 8088302 A US 5838064 A US 5699610 A JP 2874597 B2 JP 8153727 A	23-10-1995 25-10-1995 30-09-1997 02-04-1996 17-11-1998 23-12-1997 24-03-1999 11-06-1996
US 5424919	A	13-06-1995	DE 4310446 C1 DE 59400056 D1 EP 0618762 A1 JP 6302731 A KR 145275 B1	05-05-1994 18-01-1996 05-10-1994 28-10-1994 01-10-1998
US 5461542	A	24-10-1995	DE 4242944 A1 FR 2699786 A1 IT 1265379 B1 JP 6224575 A	23-06-1994 24-06-1994 22-11-1996 12-08-1994
US 5969950	A	19-10-1999	NONE	

INTERNATIONALER RECHERCHENBERICHT

Internationales Aktenzeichen

PCT/DE 01/02865

A. KLASSIFIZIERUNG DES ANMELDUNGSGEGENSTANDES
 IPK 7 H01L23/40 H01L23/053 H05K7/20

Nach der Internationalen Patentklassifikation (IPK) oder nach der nationalen Klassifikation und der IPK

B. RECHERCHIERTE GEBIETE

Recherchierter Mindestprüfstoff (Klassifikationssystem und Klassifikationssymbole)

IPK 7 H01L H05K

Recherchierte aber nicht zum Mindestprüfstoff gehörende Veröffentlichungen, soweit diese unter die recherchierten Gebiete fallen

Während der internationalen Recherche konsultierte elektronische Datenbank (Name der Datenbank und evtl. verwendete Suchbegriffe)

EPO-Internal, PAJ

C. ALS WESENTLICH ANGESEHENE UNTERLAGEN

Kategorie*	Bezeichnung der Veröffentlichung, soweit erforderlich unter Angabe der in Betracht kommenden Teile	Betr. Anspruch Nr.
X A	EP 0 644 593 A (HITACHI LTD) 22. März 1995 (1995-03-22) Spalte 7, Zeile 2 -Spalte 8, Zeile 16 Spalte 10, Zeile 26 -Spalte 13, Zeile 13 Ansprüche 1,3,4,7 Abbildungen 3,8	1-8,11, 14 12,13,15
X	PATENT ABSTRACTS OF JAPAN vol. 010, no. 236 (E-428), 15. August 1986 (1986-08-15) -& JP 61 067248 A (HITACHI LTD), 7. April 1986 (1986-04-07) Zusammenfassung Abbildungen 1-5	1-6,9-11

Weitere Veröffentlichungen sind der Fortsetzung von Feld C zu entnehmen

Siehe Anhang Patentfamilie

- * Besondere Kategorien von angegebenen Veröffentlichungen :
- *A* Veröffentlichung, die den allgemeinen Stand der Technik definiert, aber nicht als besonders bedeutsam anzusehen ist
- *E* älteres Dokument, das jedoch erst am oder nach dem internationalen Anmeldedatum veröffentlicht worden ist
- *L* Veröffentlichung, die geeignet ist, einen Prioritätsanspruch zweifelhaft erscheinen zu lassen, oder durch die das Veröffentlichungsdatum einer anderen im Recherchenbericht genannten Veröffentlichung belegt werden soll oder die aus einem anderen besonderen Grund angegeben ist (wie ausgeführt)
- *O* Veröffentlichung, die sich auf eine mündliche Offenbarung, eine Benutzung, eine Ausstellung oder andere Maßnahmen bezieht
- *P* Veröffentlichung, die vor dem internationalen Anmeldedatum, aber nach dem beanspruchten Prioritätsdatum veröffentlicht worden ist
- *T* Spätere Veröffentlichung, die nach dem internationalen Anmeldedatum oder dem Prioritätsdatum veröffentlicht worden ist und mit der Anmeldung nicht kollidiert, sondern nur zum Verständnis des der Erfindung zugrundeliegenden Prinzips oder der ihr zugrundeliegenden Theorie angegeben ist
- *X* Veröffentlichung von besonderer Bedeutung; die beanspruchte Erfindung kann allein aufgrund dieser Veröffentlichung nicht als neu oder auf erfinderischer Tätigkeit beruhend betrachtet werden
- *Y* Veröffentlichung von besonderer Bedeutung; die beanspruchte Erfindung kann nicht als auf erfinderischer Tätigkeit beruhend betrachtet werden, wenn die Veröffentlichung mit einer oder mehreren anderen Veröffentlichungen dieser Kategorie in Verbindung gebracht wird und diese Verbindung für einen Fachmann naheliegend ist
- *Z* Veröffentlichung, die Mitglied derselben Patentfamilie ist

Datum des Abschlusses der internationalen Recherche	Absendedatum des internationalen Recherchenberichts
27. Mai 2003	04/06/2003
Name und Postanschrift der Internationalen Recherchenbehörde Europäisches Patentamt, P.B. 5818 Patentlaan 2 NL - 2280 HV Rijswijk Tel. (+31-70) 340-2040, Tx. 31 651 epo nl, Fax: (+31-70) 340-3016	Bevollmächtigter Bediensteter Weis, T

C.(Fortsetzung) ALS WESENTLICH ANGESEHENE UNTERLAGEN		
Kategorie ^o	Bezeichnung der Veröffentlichung, soweit erforderlich unter Angabe der in Betracht kommenden Teile	Betr. Anspruch Nr.
X	US 6 034 430 A (HAMBURGEN WILLIAM R ET AL) 7. März 2000 (2000-03-07) Spalte 2, Zeile 53 -Spalte 3, Zeile 21 Spalte 4, Zeile 46 - Zeile 65 Anspruch 1 Abbildung 1 ---	1-5,11, 15
X	US 5 083 373 A (HAMBURGEN WILLIAM R) 28. Januar 1992 (1992-01-28) Spalte 2, Zeile 42 -Spalte 3, Zeile 17 Spalte 2, Zeile 58 -Spalte 4, Zeile 22 Abbildungen 3,4 ---	1-8,11, 12,14 13
X	EP 0 286 876 A (IBM) 19. Oktober 1988 (1988-10-19) Spalte 2, Zeile 51 -Spalte 3, Zeile 12 Spalte 3, Zeile 49 -Spalte 6, Zeile 32 Anspruch 1 Abbildungen 1-3,5,8 ---	1-6, 9-11,14
X	US 5 787 976 A (HAMBURGEN WILLIAM R ET AL) 4. August 1998 (1998-08-04) Spalte 2, Zeile 12 - Zeile 36 Spalte 2, Zeile 66 -Spalte 3, Zeile 47 Spalte 5, Zeile 20 - Zeile 51 Ansprüche 1,10,12 Abbildungen 1,4-8 ---	1-8,11
X	EP 0 717 440 A (HITACHI LTD) 19. Juni 1996 (1996-06-19) Spalte 4, Zeile 20 -Spalte 6, Zeile 12 Spalte 7, Zeile 9 -Spalte 11, Zeile 14 Ansprüche 1,3,4,6 Abbildungen 1-6,8 ---	1-4,6-8, 11,14-16
X	US 5 814 535 A (SHIMADA YUZO ET AL) 29. September 1998 (1998-09-29) Spalte 4, Zeile 41 -Spalte 9, Zeile 33 Abbildungen 1,3,5,11 ---	1,2 5-8,12, 13,15,16
A	US 5 424 919 A (HIELBRONNER HEINRICH) 13. Juni 1995 (1995-06-13) Spalte 3, Zeile 4 -Spalte 4, Zeile 16 Ansprüche 1-3,9,11,15,19-22 Abbildung 1 ---	1,5-8, 12,13, 15,16
A	US 5 461 542 A (BENTZ WILLY ET AL) 24. Oktober 1995 (1995-10-24) Zusammenfassung Abbildung 1 ---	1,6-8, 12,15,16
	-/--	

INTERNATIONALER RECHERCHENBERICHT

Internationales Aktenzeichen

PCT/DE 01/02865

C.(Fortsetzung) ALS WESENTLICH ANGESEHENE UNTERLAGEN

Kategorie ^o	Bezeichnung der Veröffentlichung, soweit erforderlich unter Angabe der in Betracht kommenden Teile	Betr. Anspruch Nr.
A	US 5 969 950 A (TANTOUSH MOHAMMED) 19. Oktober 1999 (1999-10-19) Ansprüche 1-5 Abbildungen 1-5 -----	1,5-8, 12,13

INTERNATIONALER RECHERCHENBERICHT

Angaben zu Veröffentlichungen, die zur selben Patentfamilie gehören

Internationales Aktenzeichen

PCT/DE 01/02865

Im Recherchenbericht angeführtes Patentdokument		Datum der Veröffentlichung	Mitglied(er) der Patentfamilie	Datum der Veröffentlichung
EP 0644593	A	22-03-1995	JP 7086471 A EP 0644593 A2 US 5705850 A	31-03-1995 22-03-1995 06-01-1998
JP 61067248	A	07-04-1986	KEINE	
US 6034430	A	07-03-2000	US 5838065 A US 5948689 A	17-11-1998 07-09-1999
US 5083373	A	28-01-1992	US 4800956 A	31-01-1989
EP 0286876	A	19-10-1988	US 4765400 A EP 0286876 A2 JP 63263750 A	23-08-1988 19-10-1988 31-10-1988
US 5787976	A	04-08-1998	US 6138748 A	31-10-2000
EP 0717440	A	19-06-1996	JP 2926537 B2 JP 8172148 A EP 0717440 A2 US 5751062 A	28-07-1999 02-07-1996 19-06-1996 12-05-1998
US 5814535	A	29-09-1998	CA 2147396 A1 EP 0678917 A1 JP 2658967 B2 JP 8088302 A US 5838064 A US 5699610 A JP 2874597 B2 JP 8153727 A	23-10-1995 25-10-1995 30-09-1997 02-04-1996 17-11-1998 23-12-1997 24-03-1999 11-06-1996
US 5424919	A	13-06-1995	DE 4310446 C1 DE 59400056 D1 EP 0618762 A1 JP 6302731 A KR 145275 B1	05-05-1994 18-01-1996 05-10-1994 28-10-1994 01-10-1998
US 5461542	A	24-10-1995	DE 4242944 A1 FR 2699786 A1 IT 1265379 B1 JP 6224575 A	23-06-1994 24-06-1994 22-11-1996 12-08-1994
US 5969950	A	19-10-1999	KEINE	