



(12)实用新型专利

(10)授权公告号 CN 207226687 U

(45)授权公告日 2018.04.13

(21)申请号 201721040394.9

(22)申请日 2017.08.18

(73)专利权人 吴江伊莱纺织科技有限公司

地址 215228 江苏省苏州市吴江区盛泽镇
南环路南侧(前庄村)

(72)发明人 许允理

(74)专利代理机构 北京众合诚成知识产权代理
有限公司 11246

代理人 郭晓凤

(51) Int. Cl.

B65H 75/18(2006.01)

B65H 75/08(2006.01)

(ESM)同样的发明创造已同日申请发明专利

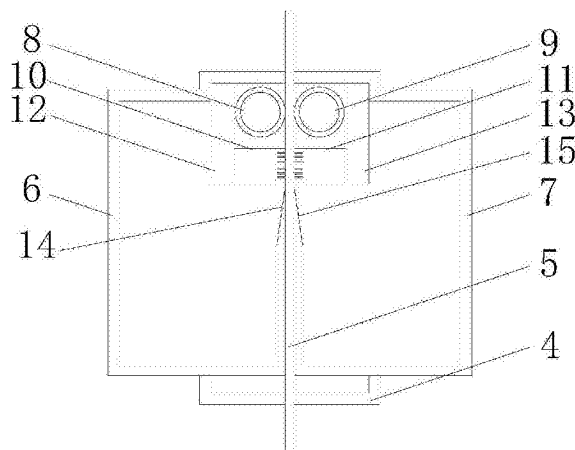
权利要求书1页 说明书3页 附图1页

(54)实用新型名称

一种新型纺织专用卷筒

(57)摘要

本实用新型公开了一种新型纺织专用卷筒,包括卷筒本体,所述卷筒本体的正面活动连接有转轴,所述转轴的背面贯穿卷筒本体并延伸至卷筒本体的背面,所述卷筒本体的正面和背面且对应转轴的位置均活动连接有活动环,所述活动环固定连接在转轴的表面,所述卷筒本体的顶部固定连接清理箱,所述清理箱的顶部活动连接有纺织面料,所述纺织面料的底部贯穿清理箱并延伸至清理箱的底部,所述第一活动箱的右侧贯穿清理箱并延伸至清理箱的内部。本实用新型通过清理箱、第一活动箱、第二活动箱、第一清理刷和第二清理刷的配合,解决了传统纺织卷筒无法对纺织面料的灰尘和线头进行清理,灰尘和线头会影响面料的品质和销售的问题。



1. 一种新型纺织专用卷筒,包括卷筒本体(1),其特征在于:所述卷筒本体(1)的正面活动连接有转轴(2),所述转轴(2)的背面贯穿卷筒本体(1)并延伸至卷筒本体(1)的背面,所述卷筒本体(1)的正面和背面且对应转轴(2)的位置均活动连接有活动环(3),所述活动环(3)固定连接在转轴(2)的表面,所述卷筒本体(1)的顶部固定连接有清理箱(4),所述清理箱(4)的顶部活动连接有纺织面料(5),所述纺织面料(5)的底部贯穿清理箱(4)并延伸至清理箱(4)的底部,所述清理箱(4)的左侧活动连接有第一活动箱(6),所述第一活动箱(6)的右侧贯穿清理箱(4)并延伸至清理箱(4)的内部,所述清理箱(4)的右侧活动连接有第二活动箱(7),所述第二活动箱(7)的左侧贯穿清理箱(4)并延伸至清理箱(4)的内部,所述清理箱(4)内壁的背面且位于纺织面料(5)的左侧活动连接有第一滚轮(8),所述清理箱(4)内壁的背面且位于纺织面料(5)的右侧活动连接有第二滚轮(9),所述清理箱(4)内壁的顶部且位于纺织面料(5)的左侧固定连接有第一清理刷(10),所述清理箱(4)内壁的顶部且位于纺织面料(5)的右侧固定连接有第二清理刷(11)。

2. 根据权利要求1所述的一种新型纺织专用卷筒,其特征在于:所述第一清理刷(10)的左侧固定连接有第一连接杆(12),所述第一连接杆(12)固定连接在清理箱(4)内壁的顶部。

3. 根据权利要求1所述的一种新型纺织专用卷筒,其特征在于:所述第二清理刷(11)的右侧固定连接有第二连接杆(13),所述第二连接杆(13)的固定连接在清理箱(4)内壁的顶部。

4. 根据权利要求2所述的一种新型纺织专用卷筒,其特征在于:所述第一活动箱(6)的右侧且对应第一连接杆(12)的位置开设有第一清理口(14)。

5. 根据权利要求3所述的一种新型纺织专用卷筒,其特征在于:所述第二活动箱(7)的左侧且对应第二连接杆(13)的位置开设有第二清理口(15)。

一种新型纺织专用卷筒

技术领域

[0001] 本实用新型涉及纺织技术领域,具体为一种新型纺织专用卷筒。

背景技术

[0002] 纺织作为中国最古老的工作之一,随着社会的进步,纺织器械也越来越先进,越来越人性化,不仅仅满足了人们实际使用的需求,还满足了一定的精神享受,作为卷筒,是纺织业中不可或缺的一个器件,越来越多的受到人们的重视,卷筒在缠绕纱线过程中,现今都为机械缠绕,但是线头的缠绕需要多次才能缠绕上,且操作难度大,机器不利于生产,且繁琐,浪费资源,提高成本,延误了时间,降低了工作效率,且线头的切断又是一个技术难题,造成了机械的成本居高不下,中国实用新型CN203998433U中提出一种纺织卷筒,该实用新型虽然可以降低成本,提高效率,但该实用新型无法对纺织面料的吸附的灰尘和线头进行清理,灰尘和线头会影响面料的品质和销售,为此,我们提出一种新型纺织专用卷筒。

实用新型内容

[0003] 本实用新型的目的在于提供一种新型纺织专用卷筒,具备对纺织面料的灰尘和线头进行清理的优点,解决了传统纺织卷筒无法对纺织面料的灰尘和线头进行清理,灰尘和线头会影响面料的品质和销售的问题。

[0004] 为实现上述目的,本实用新型提供如下技术方案:一种新型纺织专用卷筒,包括卷筒本体,所述卷筒本体的正面活动连接有转轴,所述转轴的背面贯穿卷筒本体并延伸至卷筒本体的背面,所述卷筒本体的正面和背面且对应转轴的位置均活动连接有活动环,所述活动环固定连接在转轴的表面,所述卷筒本体的顶部固定连接有清理箱,所述清理箱的顶部活动连接有纺织面料,所述纺织面料的底部贯穿清理箱并延伸至清理箱的底部,所述清理箱的左侧活动连接有第一活动箱,所述第一活动箱的右侧贯穿清理箱并延伸至清理箱的内部,所述清理箱的右侧活动连接有第二活动箱,所述第二活动箱的左侧贯穿清理箱并延伸至清理箱的内部,所述清理箱内壁的背面且位于纺织面料的左侧活动连接有第一滚轮,所述清理箱内壁的背面且位于纺织面料的右侧活动连接有第二滚轮,所述清理箱内壁的顶部且位于纺织面料的左侧固定连接有第一清理刷,所述清理箱内壁的顶部且位于纺织面料的右侧固定连接有第二清理刷。

[0005] 优选的,所述第一清理刷的左侧固定连接有第一连接杆,所述第一连接杆固定连接在清理箱内壁的顶部。

[0006] 优选的,所述第二清理刷的右侧固定连接有第二连接杆,所述第二连接杆的固定连接在清理箱内壁的顶部。

[0007] 优选的,所述第一活动箱的右侧且对应第一连接杆的位置开设有第一清理口。

[0008] 优选的,所述第二活动箱的左侧且对应第二连接杆的位置开设有第二清理口。

[0009] 与现有技术相比,本实用新型的有益效果如下:

[0010] 1、本实用新型通过设置了清理箱,清理箱可以在对纺织面料进行清理,避免线头

和灰尘影响纺织面料的品质,通过设置了第一活动箱和第二活动箱,第一活动箱和第二活动箱可以对清理的线头和灰尘进行存储和清理,通过设置了第一清理刷和第二清理刷,可以直接对纺织面料上的线头和灰尘进行清理,通过清理箱、第一活动箱、第二活动箱、第一清理刷和第二清理刷的配合,解决了传统纺织卷筒无法对纺织面料的灰尘和线头进行清理,灰尘和线头会影响面料的品质和销售的问题。

[0011] 2、本实用新型通过设置了第一连接杆,保证了第一清理刷运行时的稳定性,通过设置了第二连接杆,保证了第二清理刷运行时的稳定性,通过设置了第一清理口,方便用户安装或拆卸第一活动箱,同时方便灰尘通过第一清理口进入第一活动箱,通过设置了第二清理口,方便用户安装或拆卸第二活动箱,同时方便灰尘通过第二清理口进入第二活动箱。

附图说明

[0012] 图1为本实用新型结构示意图;

[0013] 图2为本实用新型清理箱正面剖视图。

[0014] 图中:1卷筒本体、2转轴、3活动环、4清理箱、5纺织面料、6第一活动箱、7第二活动箱、8第一滚轮、9第二滚轮、10第一清理刷、11第二清理刷、12第一连接杆、13第二连接杆、14第一清理口、15第二清理口。

具体实施方式

[0015] 下面将结合本实用新型实施例中的附图,对本实用新型实施例中的技术方案进行清楚、完整地描述,显然,所描述的实施例仅仅是本实用新型一部分实施例,而不是全部的实施例。基于本实用新型中的实施例,本领域普通技术人员在没有做出创造性劳动前提下所获得的所有其他实施例,都属于本实用新型保护的范围。

[0016] 请参阅图1-2,一种新型纺织专用卷筒,包括卷筒本体1,卷筒本体1的正面活动连接有转轴2,转轴2的背面贯穿卷筒本体1并延伸至卷筒本体1的背面,卷筒本体1的正面和背面且对应转轴2的位置均活动连接有活动环3,活动环3固定连接在转轴2的表面,卷筒本体1的顶部固定连接清理箱4,清理箱4的顶部活动连接纺织面料5,纺织面料5的底部贯穿清理箱4并延伸至清理箱4的底部,清理箱4的左侧活动连接第一活动箱6,第一活动箱6的右侧贯穿清理箱4并延伸至清理箱4的内部,清理箱4的右侧活动连接第二活动箱7,第二活动箱7的左侧贯穿清理箱4并延伸至清理箱4的内部,清理箱4内壁的背面且位于纺织面料5的左侧活动连接第一滚轮8,清理箱4内壁的背面且位于纺织面料5的右侧活动连接第二滚轮9,清理箱4内壁的顶部且位于纺织面料5的左侧固定连接第一清理刷10,清理箱4内壁的顶部且位于纺织面料5的右侧固定连接第二清理刷11,第一清理刷10的左侧固定连接第一连接杆12,第一连接杆12固定连接在清理箱4内壁的顶部,通过设置了第一连接杆12,保证了第一清理刷10运行时的稳定性,第二清理刷11的右侧固定连接第二连接杆13,第二连接杆13的固定连接在清理箱4内壁的顶部,通过设置了第二连接杆13,保证了第二清理刷11运行时的稳定性,第一活动箱6的右侧且对应第一连接杆12的位置开设有第一清理口14,通过设置了第一清理口14,方便用户安装或拆卸第一活动箱6,同时方便灰尘通过第一清理口14进入第一活动箱6,第二活动箱7的左侧且对应第二连接杆13的位置开设有第二清理口15,通过设置了第二清理口15,方便用户安装或拆卸第二活动箱7,同时方便灰

尘通过第二清理口15进入第二活动箱7,通过设置了清理箱4,清理箱4可以在对纺织面料5进行清理,避免线头和灰尘影响纺织面料5的品质,通过设置了第一活动箱6和第二活动箱7,第一活动箱6和第二活动箱7可以对清理的线头和灰尘进行存储和清理,通过设置了第一清理刷10和第二清理刷11,可以直接对纺织面料5上的线头和灰尘进行清理,通过清理箱4、第一活动箱6、第二活动箱7、第一清理刷10和第二清理刷11的配合,解决了传统纺织卷筒无法对纺织面料的灰尘和线头进行清理,灰尘和线头会影响面料的品质和销售的问题。

[0017] 使用时,清理箱4可以在对纺织面料5进行清理,避免线头和灰尘影响纺织面料5的品质,通过设置了第一活动箱6和第二活动箱7,第一活动箱6和第二活动箱7可以对清理的线头和灰尘进行存储和清理,通过设置了第一清理刷10和第二清理刷11,可以直接对纺织面料5上的线头和灰尘进行清理,通过清理箱4、第一活动箱6、第二活动箱7、第一清理刷10和第二清理刷11的配合,解决了传统纺织卷筒无法对纺织面料的灰尘和线头进行清理,灰尘和线头会影响面料的品质和销售的问题。

[0018] 综上所述:该新型纺织专用卷筒,通过卷筒本体1、转轴2、活动环3、清理箱4、纺织面料5、第一活动箱6、第二活动箱7、第一滚轮8、第二滚轮9、第一清理刷10和第二清理刷11的配合,解决了传统纺织卷筒无法对纺织面料的灰尘和线头进行清理,灰尘和线头会影响面料的品质和销售的问题。

[0019] 尽管已经示出和描述了本实用新型的实施例,对于本领域的普通技术人员而言,可以理解在不脱离本实用新型的原理和精神的情况下可以对这些实施例进行多种变化、修改、替换和变型,本实用新型的范围由所附权利要求及其等同物限定。

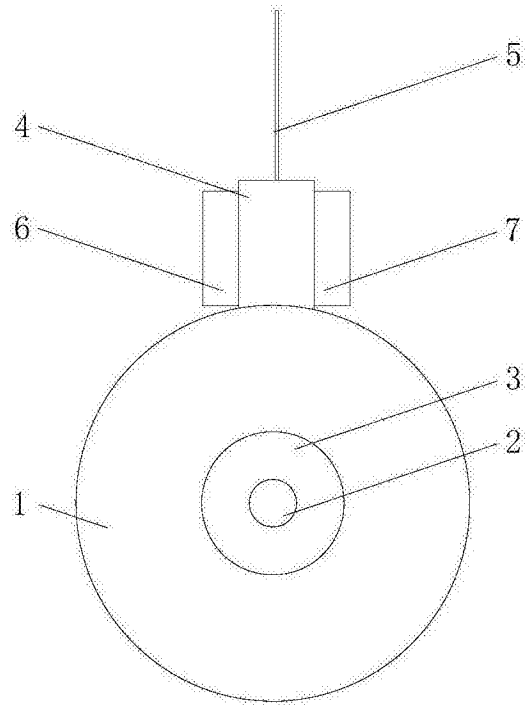


图1

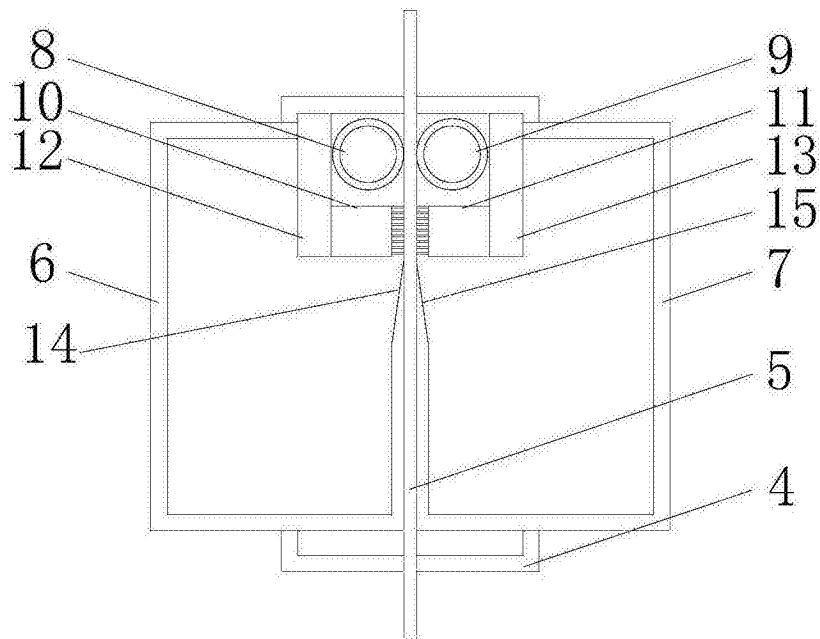


图2